

Вспомогательные опорные поручни, настенные зеркала, сиденья для душа, держатели для костылей, кронштейны

Паспорт с инструкцией по монтажу и эксплуатации

1. Назначение и общая информация

Поручни, зеркала, сиденья, держатели для костылей, кронштейны (далее «Изделия») рекомендованы для монтажа внутри помещений в жилых и административных зданиях. Изделия предназначены для людей с ограниченными возможностями для частичной опоры или помощи при передвижении и совершении гигиенических процедур.

2. Технические характеристики

Изделия изготовлены из высококачественной нержавеющей стали AISI 304, AISI 316. Вся электросварная труба, используемая в производстве изделий, изготовлена по технологии TIG и соответствует международному стандарту DIN 17457 (EN 10217-7).

3. Требования к установке

Изделия должны устанавливаться согласно правилам эксплуатации жилых помещений в соответствии с настоящей инструкцией с последующим испытанием и составлением акта приемки выполненных работ.

Установка должна выполняться только квалифицированными специалистами.

Выбор способа установки и используемого крепежа зависит от материала монтажного основания, при этом должна обеспечиваться надежность фиксации.

Во избежание повреждения полированной поверхности при затяжке креплений рекомендуется применять специальный инструмент.

Запрещается монтаж изделий в местах подверженных ударам и вибрациям.

Запрещается монтировать изделия, если поверхность, на которую устанавливаются изделия, имеет тенденцию к разрушению.

4. Эксплуатационные ограничения

Запрещается пользоваться изделиями с незатянутым сборочным фиксирующим крепежом.

Запрещается пользоваться изделиями, установленными с нарушениями правил установки (п. 3).

Смонтированные изделия должны использоваться строго по прямому назначению!

5. Уход за изделием

При мытье изделий необходимо использовать мыльный раствор или специальные моющие средства, предназначенные для ухода за поверхностями из нержавеющей стали. Наносить чистящее вещество на поверхность следует мягкой губкой. Не рекомендуется применять абразивные чистящие средства, а также вещества, содержащие хлор и йод.

6. Упаковка

Изделия упакованы в уплотненный полиэтилен или картонную коробку.

7. Свидетельство о приемке

Изделия полностью удовлетворяют требованиям и нормам, предъявляемым к данному типу товаров.

Изготовитель оставляет за собой право вносить в изделия конструктивные доработки и иные изменения, не указывая это в паспорте изделий.

8. Гарантийные обязательства

ООО «ТВСПБ» обязуется обеспечить бесплатный гарантийный ремонт в течение 60 месяцев с момента продажи при условии, что недостатки в изделии не возникли вследствие нарушения покупателем правил транспортировки, хранения, пользования и иных действий пользователя или третьих лиц, или обстоятельств непреодолимой силы (пожар, природная катастрофа и т.д.).

Внимательно ознакомьтесь с условиями гарантийных обязательств.

В гарантийном обслуживании изделий может быть отказано при следующих условиях:

- наличие механических повреждений;
- наличие повреждений, вызванных контактом изделий с жидкостями и иными веществами, не предназначенными для изделий из нержавеющей стали;
- наличие следов некачественной сборки, монтажа или ремонта;
- если изделие было подвергнуто конструктивным изменениям или изменениям внешнего вида;
- если изделие использовалось не по прямому назначению;
- нарушение правил и условий эксплуатации, применяемых для таких изделий;
- отсутствие неисправностей.

Гарантийные обязательства действительны только при правильно заполненном гарантийном талоне с указанием наименования изделия, его артикула и даты продажи, наличии в нем печати продавца и подписи покупателя.

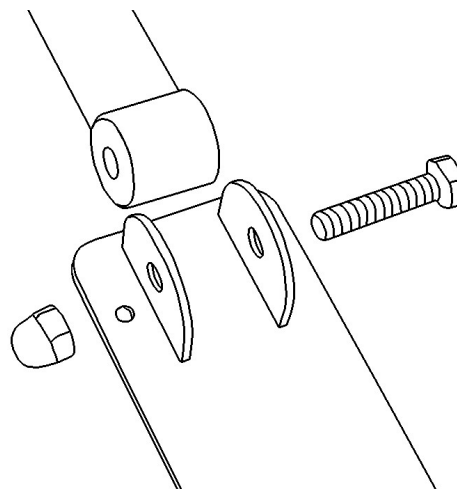
Гарантийное обслуживание выполняется только на чистых изделиях.

Внимание! При получении изделия покупателю необходимо тщательно проверить комплектацию и внешний вид изделия, а также отсутствие механических повреждений. После того, как покупатель принял изделие, претензии по комплектации и внешнему виду не принимаются.

Инструкции по сборке

1. Сборка настенного откидного поручня

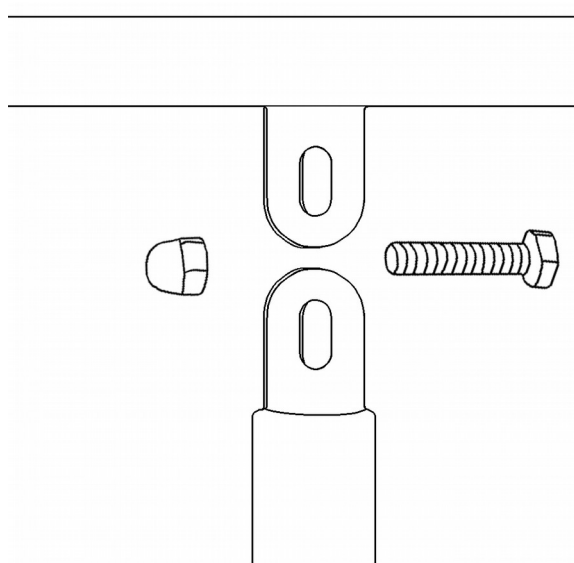
Установите откидную часть на площадку с приваренными держателями.
При помощи болта М10*45 и гайки М10 (входят в комплект) прикрутите поручень к площадке.



Примечание: при затягивании и ослаблении фиксирующего болта и гайки Вы можете регулировать усилие, с которым поручень будет подниматься и опускаться.

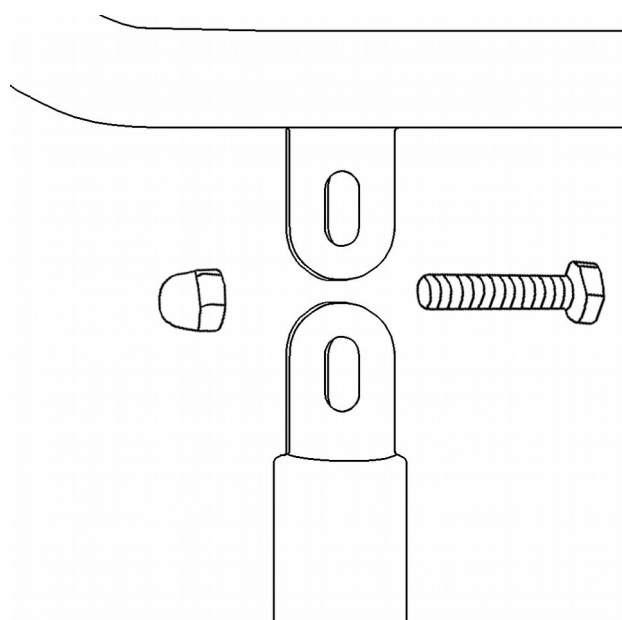
2. Сборка поручня стена-пол для монтажа под раковину

Поручень стена-пол для монтажа под раковину
Соедините П-образную часть поручня с ножками.
При помощи винтов М8*15 и гаек М8 (входят в комплект) прикрутите ножки к поручню.



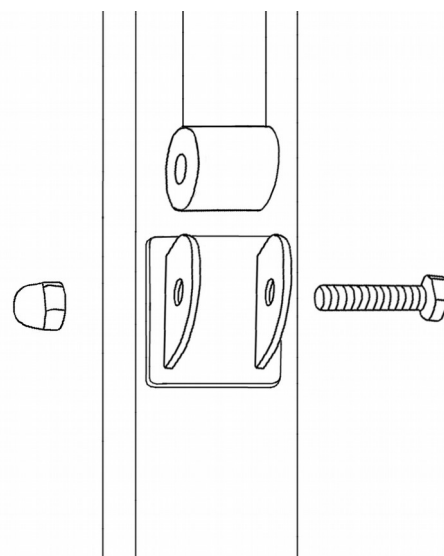
3. Сборка неоткидного поручня

Соедините настенную часть поручня с опорой в пол и при помощи винта М8*15 и гайки М8 (входят в комплект) прикрутите опору к поручню.



4. Сборка поручня напольного откидного на стойке

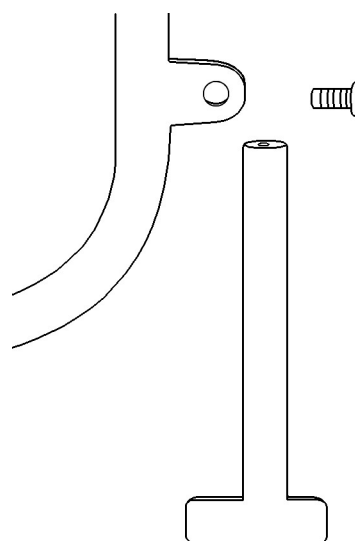
Установите откидную часть на стойку с приваренными держателями.
При помощи болта М10*45 и гайки М10 (входят в комплект) закрепите поручень в держателях.
Если в комплектацию входит дополнительная опора в пол, то следует при помощи болта М10*45 и гайки (входят в комплект) прикрутить дополнительную опору к приварному держателю на откидной части поручня.



Примечание: при затягивании и ослаблении болта и гайки Вы можете регулировать усилие, с которым поручень будет подниматься и опускаться.

5. Сборка настенного поворотного зеркала

Поворотное зеркало имеет ручку регулировки наклона. При помощи винта М8*15 (входит в комплект) закрепите ручку к приварному держателю на рамке зеркала.



При возникновении вопросов по сборке изделий обращайтесь по телефону +7(812) 622-0-113 или по эл. почте sm@twspb.ru. Наши специалисты с удовольствием ответят на возникшие вопросы.

Гарантийный талон

С гарантийными обязательствами ознакомлен. С инструкцией по сборке ознакомлен. К внешнему виду и комплектации изделия претензий нет.

Наименование изделия _____

Дата продажи: «_____» _____ 201__ г.

Покупатель (Ф.И.О.) _____ подпись

Продавец _____ штамп продавца