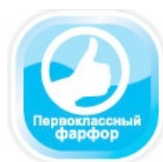


# ПОЛНОСТЬЮ АВТОМАТИЧЕСКИЙ ПИССУАР “КАСКАД”



Первоклассный  
фарфор



Легкость сборки  
и установки



5  
лет

Гарантия

## ПАСПОРТ ИЗДЕЛИЯ

### СПЕЦИФИКАЦИЯ

Размеры (ВхШхГ): 680x435x315мм.

Вес БРУТТО (НЕТТО): 16,7 (15,7) кг.

Подвод воды: снизу сзади наружная резьба G $\frac{1}{2}$ .

Рабочее давление: 0.3-0.7 МПа.

Питание: 6 Вольт (батареи тип «АА», 4 штуки, не входят в комплект поставки).

**При использовании блока сопряжения внешнего питания Korfgescheit KG-PSU2 :**

Питание: AC/DC 12 Вольт,

функция UPS (см. инструкцию KG-PSU2).

Потребляемая мощность:  $\leq 0,5$ Вт (DC).

Рабочая температура: 1-45°C.

### КОМПЛЕКТ ПОСТАВКИ

Писсуар «Каскад» — 1 шт.

Комплект крепления — 1 шт.

Блок питания Korfgescheit KG-PS1.1 — 1шт.

Паспорт изделия — 1 шт.

Упаковка — 1 шт.

## ПРОИЗВЕДЕНО

ЗАО "Кировская керамика" 249441, Калужская область, г. Киров, ул. М. Горького, 46,  
телефон: 8 (48456) 5-22-00.

## ЭКСПЛУАТАЦИЯ И УХОД

Данный, полностью автоматический писсуар со скрытым сенсором, предназначен для коммерческой эксплуатации. Он отвечает повышенным требованиям к надежности.

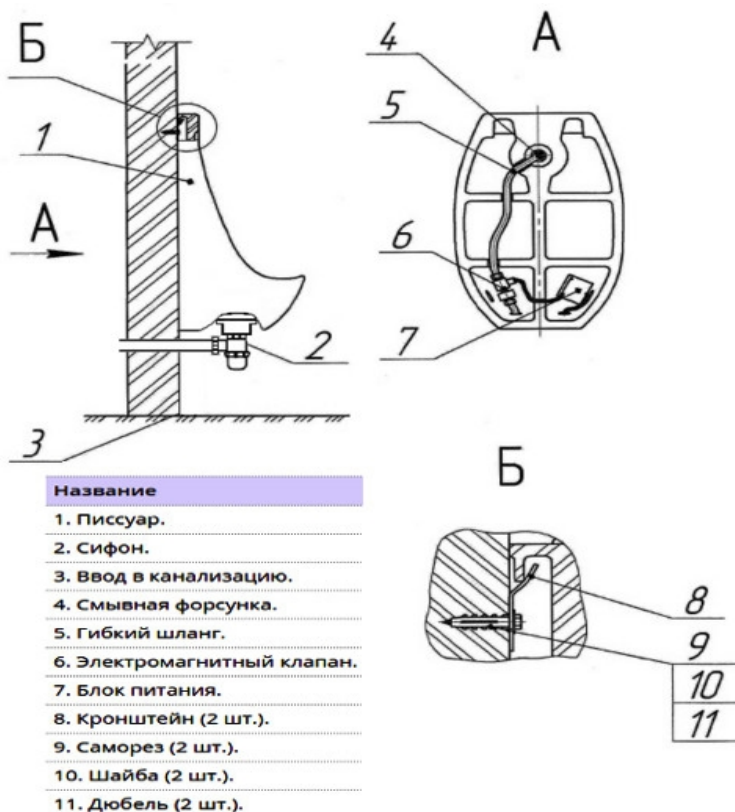
Скрытый сенсор постоянно отслеживает появление жидкости в чаше писсуара. После использования писсуара производится автоматический слив воды из форсунки (4).

Не допускается внесение изменений в конструкцию прибора. Установка и обслуживание данного прибора должны производиться только квалифицированными специалистами. Производитель не несет никакой ответственности при несоблюдении данных условий.

**Обращаем Ваше внимание, что для качественной эксплуатации бесконтактной электронной сантехники настоятельно рекомендуется установка фильтров тонкой очистки на воду.**

Сразу же после монтажа, подключения и настройки прибор готов к работе. Регулярно протирайте его влажной салфеткой с использованием небольшого количества мыльного раствора. Не допускается использование для чистки прибора абразивных веществ или растворителей. Периодически промывайте фильтр, который находится в блоке клапана (6), под вентилям. При загрязнении клапана (6), допускается его частичная разборка и очистка специальными растворами, данную операцию должен производить только квалифицированный специалист. При отсутствии таких специалистов, пожалуйста, обращайтесь в ближайший сервисный центр Korpfgescheit. Имейте в виду, что эта услуга платная.

## ИНСТРУКЦИЯ ПО УСТАНОВКЕ



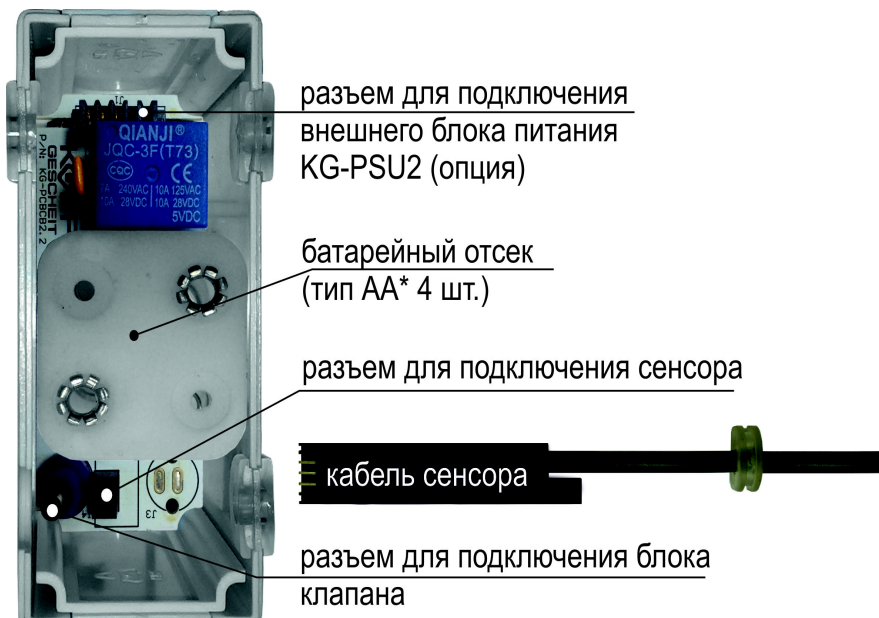
1. Выберите место для установки писсуара (1).
2. Отключите холодную воду.
3. Для всех соединений необходимо использовать резиновые прокладки и другие уплотнительные, герметизирующие материалы.
4. Выполните работы по прокладке трубы с водой от стояка до точки (точек) водоразбора (если это не было сделано ранее).
5. Выполните работы по прокладке канализационной трубы от писсуара до стояка. Обеспечьте зазоры для монтажа и крепления труб к писсуару.

6. Снимите крышку с блока питания (7). Вставьте в батарейный отсек алкалиновые батарейки (AA 4 шт. по 1,5В, соблюдайте полярность). Поместите батарейный отсек на место. Обратите внимание на правильность установки.
7. Подсоедините кабель сенсора к блоку питания (7). Вставьте силиконовую заглушку с кабелем сенсора в отверстие блока питания (7).

Если вы подсоединяете внешнее питание (адаптер Kopfgescheit KG-AC1210 или KG-AC1250, приобретается отдельно), то проденьте сквозь отверстие в свободной заглушке провод

внешнего питания. Подключите провод к соответствующим клеммам блока сопряжения внешнего питания KG-PSU2. **ВНИМАНИЕ!!! - клемма черного цвета - 12В.** Адаптер Kopfgescheit KG-AC1210 (или KG-AC1250) в комплект не входит.

Установите на место крышку блока питания с помощью 4-х винтов.



8. Выполните подготовительные работы по установке и креплению писсуара.
9. Настенный писсуар крепится к стене при помощи кронштейнов (8), саморезов (9), шайб (10) и дюбелей (11) из комплекта поставки.
10. Установите сифон (2) (нет в комплекте поставки) на писсуар, закрепите кронштейны (8). Закрепите писсуар на стене. Убедитесь в надежности крепления писсуара.
11. Подсоедините трубу с водой к блоку клапана (6) — наружная резьба G $\frac{1}{2}$ .
12. Убедитесь в герметичности всех соединений.
13. Откройте воду и убедитесь в нормальной работе писсуара.
14. В случае необходимости, отрегулируйте поток воды с помощью вентиля на блоке клапана (6). Для этого используйте отвертку с плоским шлицем.
15. Периодически промывайте фильтр, который находится под вентиляем.

**ВНИМАНИЕ!** Все работы проводить на основании:

1. СНиП III-4-80 Техника безопасности в строительстве.
2. СНиП 2.04.01-85 Внутренний водопровод и канализация зданий.
3. СНиП 3.05.01-85 Внутренние санитарно-технические системы.
4. СП 40-102-2000 Проектирование и монтаж трубопроводов систем водоснабжения и канализации из полимерных материалов.

## ГАРАНТИЙНЫЕ ОБЯЗАТЕЛЬСТВА

Данные обязательства исполняются на основании Гражданского Кодекса РФ.

Гарантийный срок эксплуатации изделия - 5 лет с даты продажи при условии соблюдения потребителем правил транспортирования, хранения, установки и эксплуатации.

Срок службы изделия - 15 лет.

Производитель оставляет за собой право без предупреждения вносить в конструкцию изделия изменения, не ухудшающие его потребительские свойства. Гарантийные обязательства относятся только к оригинальным деталям и комплектующим. Гарантийный ремонт выполняется бесплатно (включая стоимость работ и требуемых запчастей). Гарантия распространяется только к производственным или сырьевым дефектам изделий. Подробные условия гарантийного обслуживания находятся на официальном сайте [www.kopf.ru](http://www.kopf.ru).

## **ОГРАНИЧЕНИЯ ПО ГАРАНТИИ**

Гарантийное обслуживание не распространяется на неисправности, вызванные посредством некачественного монтажа, чисткой абразивными или едкими веществами, неправильными эксплуатацией или обслуживанием. Гарантия не распространяется на писсуары, подключенные к системе без фильтров тонкой очистки. Гарантийные обязательства не относятся к элементам электропитания, резиновым прокладкам и другим уплотнительным, герметизирующим материалам. Производитель не несет ответственности за ущерб, возникший при эксплуатации данного прибора.

Неисправные узлы прибора, в течение гарантийного срока, бесплатно ремонтируются или заменяются новыми. Решение о замене или ремонте узла прибора принимается Сервисным центром. Замененные детали переходят в собственность Сервисного центра.

**Сервисный центр: Московская область, Ленинский р-н, п. Развилка, МГПЗ.  
Телефон: 8 (495) 926-89-59, E-mail: [Info@kopfgescheit.eu](mailto:Info@kopfgescheit.eu)**