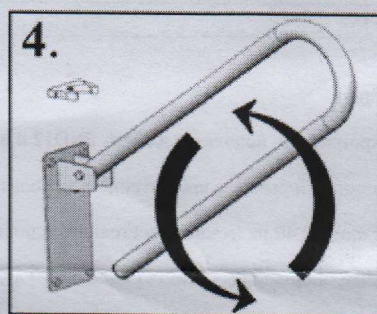
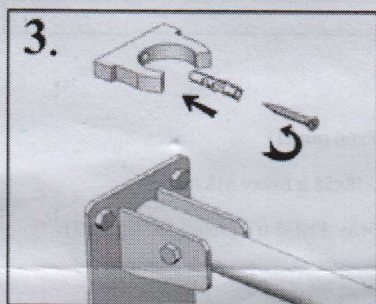
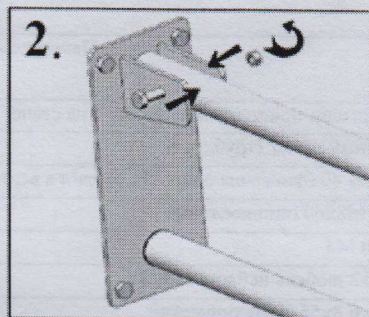
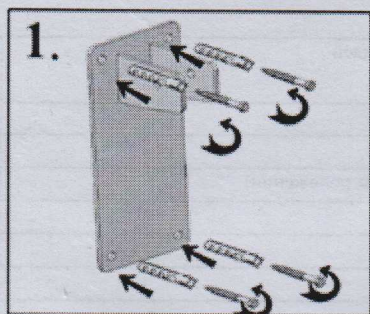
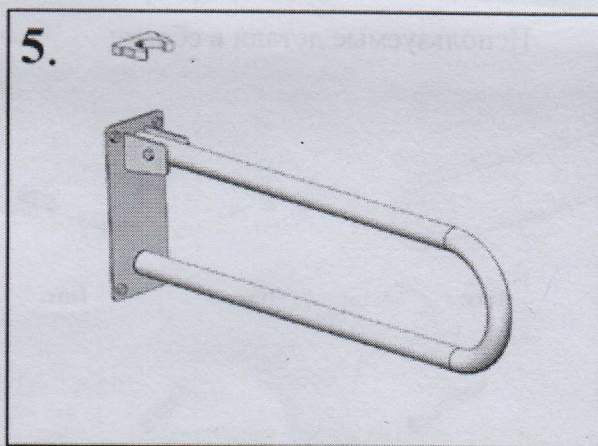


Инструкция по установке изделия



Изделие в сборе



Производитель оставляет за собой право вносить изменения в конструкцию

Опорный поручень пристенный

П/№	Наименование деталей	Кол-во, шт.
1	Кронштейн пристенный (фиксация на стене)	1
2	Опорный рычаг (труба)	1
3	Клипса 40 (фиксация опорного рычага в вертикальном положении)	1
4	Болт М8х60 оцинкованный	1
5	Гайка М8	1
7	PND12 дюбель нейлоновый	4
8	Шуруп 8х55 сантехнический	4
9	PND8 дюбель нейлоновый	1
10	Саморез 5,0х50	1

Монтаж изделия:

1. Закрепите кронштейн, используя дюбеля PND12 и шурупы 8х60 (рис.1)
2. Соедините опорный рычаг с кронштейном, используя болт М8х55 и гайку М8 (рис.2)
3. Установите клипсу 40 на нужное расстояние, используя дюбель PND8 и саморез 5х50 (рис.3)
4. Убедитесь, что опорный рычаг имеет свободный ход в кронштейне (рис.4)
5. Проверьте фиксацию опорного рычага в клипсе (рис.4)
6. Изделие в полной сборке должно выглядеть как на (рис.5)

Используемые детали в сборке



1шт.



1шт.



1шт.



1шт.



1шт.



4шт.



4шт.



1шт.



1шт.