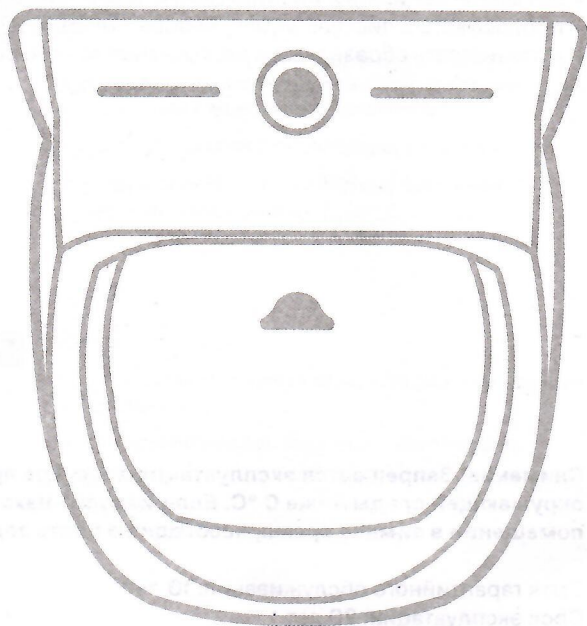


santek

Правила эксплуатации и установки
Пайдалану ережелері
Usage and installation guidelines



www.santek.ru

RUS

ИНФОРМАЦИЯ ДЛЯ ПОТРЕБИТЕЛЯ

Под товарным знаком Santek производится продукция из натурального природного сырья, уделяется особое внимание экологии. Керамические сантехнические изделия изготавливаются согласно требованиям ГОСТ 15167-93.

КОМПЛЕКТНОСТЬ

Писсуар — 1 шт.

Крепление к стене — 1 шт.

Рассекатель — 1 шт.

Гарантийный талон — 1 шт.

Инструкция по установке и эксплуатации — 1 шт.

Кран (опционально) — 1 шт.

Сифон (опционально) — 1 шт.

Внимание! При покупке писсуара проверяйте его комплектность.

ПРАВИЛА ЭКСПЛУАТАЦИИ

Запрещается:

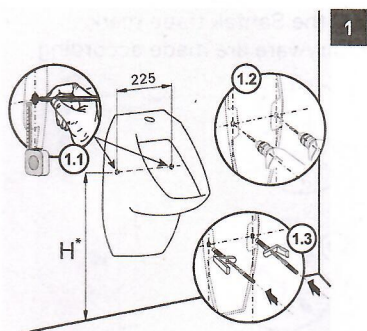
- высыпать/выливать в писсуар цементные и клеевые смеси / растворы
- выбрасывать в писсуар мусор, бытовые отходы
- использовать абразивные и агрессивные химические вещества

Внимание! Запрещается эксплуатация писсуара при температуре окружающей среды ниже 0 °С. Если изделие находится в неотапливаемом помещении в зимнее время, необходимо слить воду и удалить ее из писсуара.

Срок гарантийного обслуживания: 10 лет

Срок эксплуатации: 20 лет

ИНСТРУКЦИЯ ПО УСТАНОВКЕ



1

Рис. 1

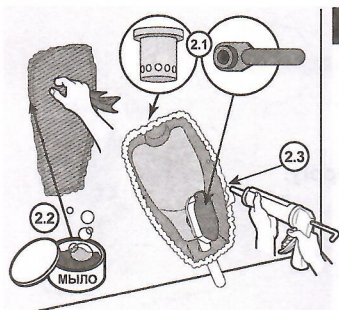
1.1 Сделать отметку на стене для крепежа по указанной схеме.

1.2 Просверлить отверстия. Диаметр сверла и глубина сверления указаны в инструкции к монтажному комплекту.

1.3 Установить кронштейны согласно схеме установки, указанной в инструкции к монтажному комплекту.

* Писсуар крепится на разную высоту (Н):

- для мужчин 16+ высота 690-740 мм
- для детей 8-16 лет высота 540-610 мм



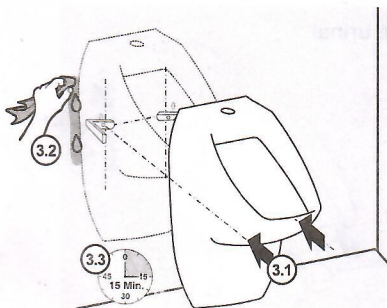
2

Рис. 2

2.1 Установить на писсуар сифон и рассекатель.

2.2 Очистить предполагаемое место установки писсуара с помощью мыла и теплой воды.

2.3 Нанести герметизирующую массу на края писсуара.



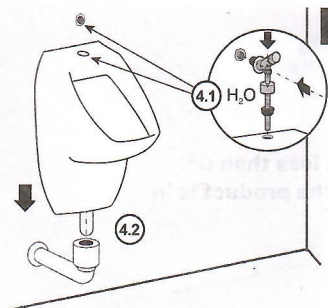
3

Рис. 3

3.1 Установить писсуар на крепежи и закрепить шурупами согласно схеме установки, указанной в инструкции к монтажному комплекту.

3.2 Удалить избыток герметизирующей массы.

3.3 Подождать 15 минут до полного высыхания герметизирующей массы.



4

Рис. 4.

4.1 Установить кран для писсуара согласно инструкции по монтажу крана.

4.2 Подключить сифон писсуара к канализации.