



Oras Saga

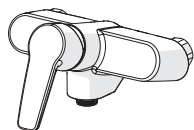
INSTALLATION AND MAINTENANCE GUIDE



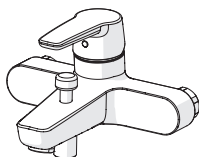
Water Is Worth Loving.

Contents

CZ Obsah	FI Sisällysluettelo	NL Inhoud	RU Содержание
DE Inhaltsübersicht	FR Sommaire	NO Innhold	SE Innehållsförteckning
DK Indholdsfortegnelse	IT Indice	PL Spis treści	SK Obsah
EE Sisukord	LT Turinys	RO Cuprins	UA Зміст
ES Contenidos	LV Saturs		



Technical data	4-7
Installation	11-13
Operation	16
Maintenance	16-20
Spare parts	21



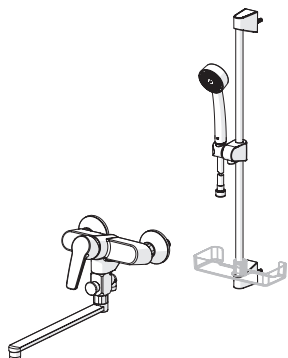
Technical data	8
Installation	11-12
Operation	16
Maintenance	16-20
Spare parts	21



Technical data	9
Installation	14
Operation	16
Maintenance	16-20
Spare parts	22



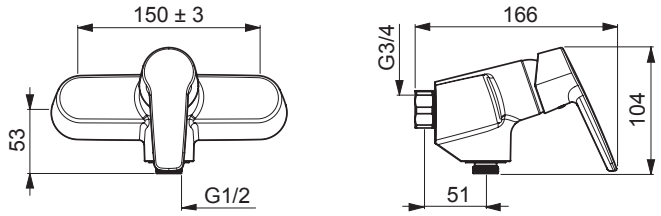
Technical data	9
Installation	15
Operation	16
Maintenance	16-18, 20
Spare parts	22



Technical data	10
Installation	11-13
Operation	16
Maintenance	16-20
Spare parts	21

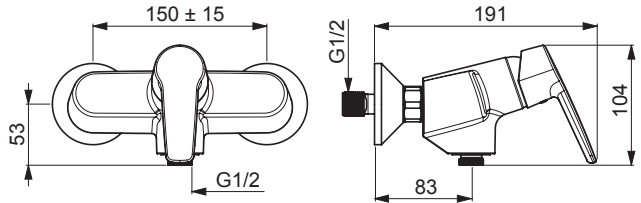
3960

EN 817
I (ISO 3822) Oras lab.
50 - 1000 kPa
0.27 l/s (300 kPa)
165 kPa (0.2 l/s)
max. +80°C



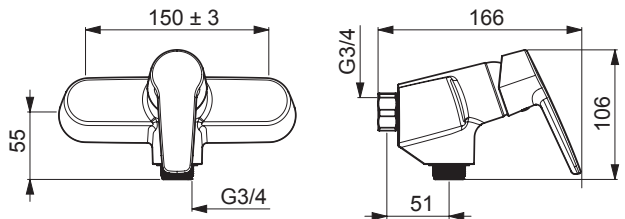
3960Y

EN 817
I (ISO 3822) Oras lab.
50 - 1000 kPa
0.27 l/s (300 kPa)
165 kPa (0.2 l/s)
max. +80°C



3970

EN 817
I (ISO 3822) Oras lab.
50 - 1000 kPa
0.27 l/s (300 kPa)
165 kPa (0.2 l/s)
max. +80°C



3970Y

EN 817

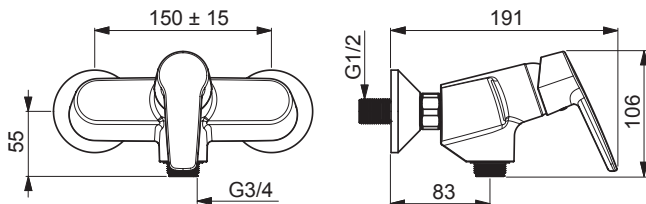
I (ISO 3822) Oras lab.

50 - 1000 kPa

0.27 l/s (300 kPa)

165 kPa (0.2 l/s)

max. +80°C



3990

EN 817

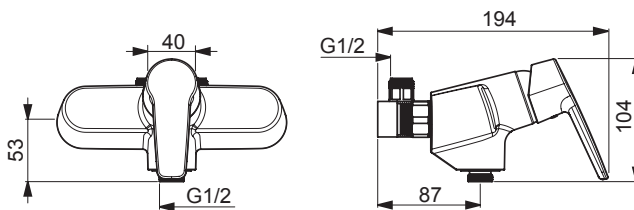
I (ISO 3822) Oras lab.

50 - 1000 kPa

0.26 l/s (300 kPa)

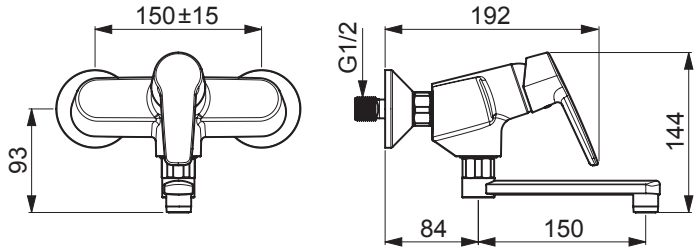
180 kPa (0.2 l/s)

max. +80°C



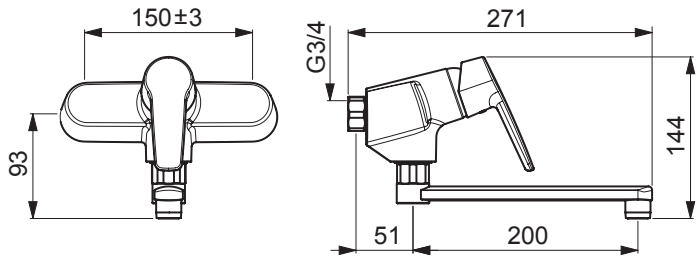
3915Y

EN 817
 I (ISO 3822) Oras lab.
 50 - 1000 kPa
 0.23 l/s (300 kPa)
 230 kPa (0.2 l/s)
 max. +80°C



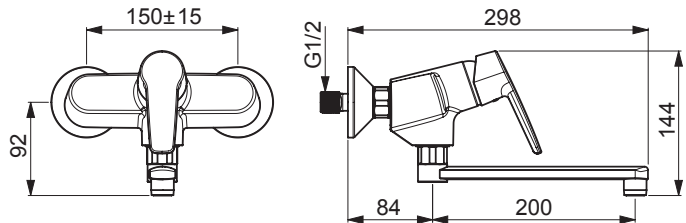
3937

EN 817
 I (ISO 3822) Oras lab.
 50- 1000 kPa
 0.23 l/s (300 kPa)
 230 kPa (0.2 l/s)
 max. +80°C



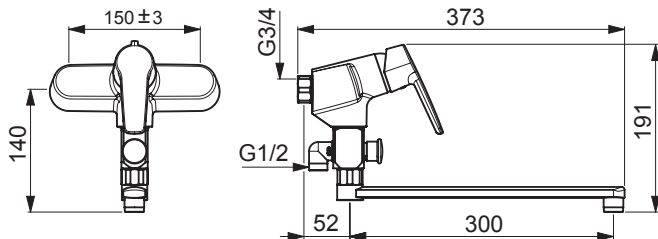
3937Y

EN 817
 I (ISO 3822) Oras lab.
 50 - 1000 kPa
 0.23 l/s (300 kPa)
 230 kPa (0.2 l/s)
 max. +80°C



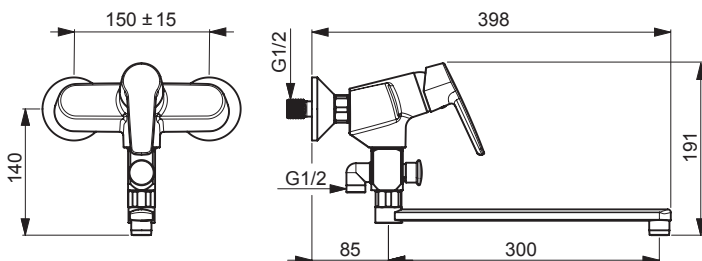
3942

EN 817
 I (ISO 3822) Oras lab.
 50 - 1000 kPa
 0.23 l/s (300 kPa)
 230 kPa (0.2 l/s)
 max. +80°C



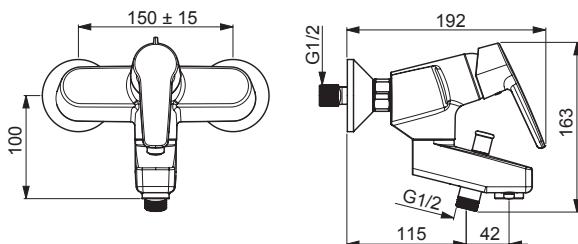
3942Y

EN 817
 I (ISO 3822) Oras lab.
 50 - 1000 kPa
 0.23 l/s (300 kPa)
 230 kPa (0.2 l/s)
 max. +80°C



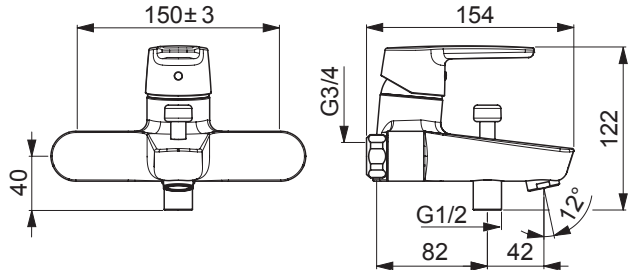
3972Y

EN 817
 I (ISO 3822) Oras lab.
 50 - 1000 kPa
 0.23 l/s (300 kPa)
 230 kPa (0.2 l/s)
 max. +80°C



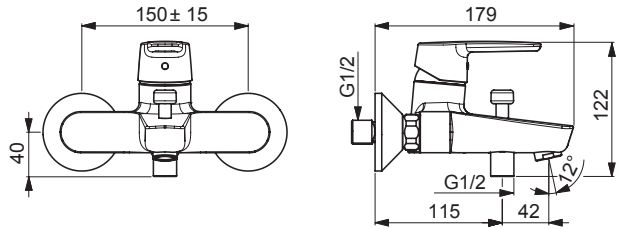
3940

EN 817
 II (ISO 3822) Oras lab.
 50 - 1000 kPa
 0.33 l/s (300 kPa)
 165 kPa (0.2 l/s)
 300 kPa (0.3 l/s)
 max. +80°C



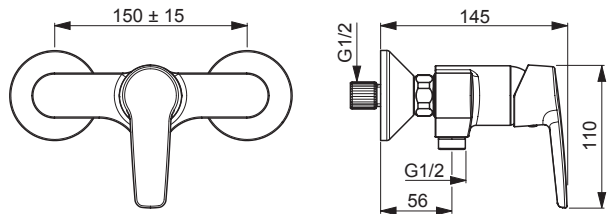
3940Y

EN 817
 II (ISO 3822) Oras lab.
 50 - 1000 kPa
 0.33 l/s (300 kPa)
 165 kPa (0.2 l/s)
 300 kPa (0.3 l/s)
 max. +80°C



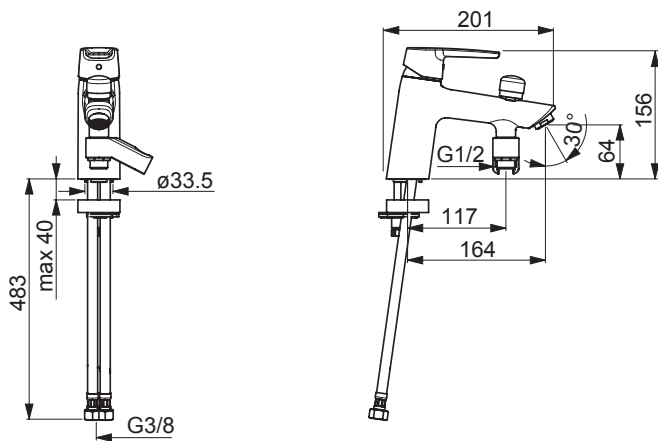
3963Y

EN 817
 50 - 1000 kPa
 0.27 l/s (300 kPa)
 165 kPa (0.2 l/s)
 max. +80°C



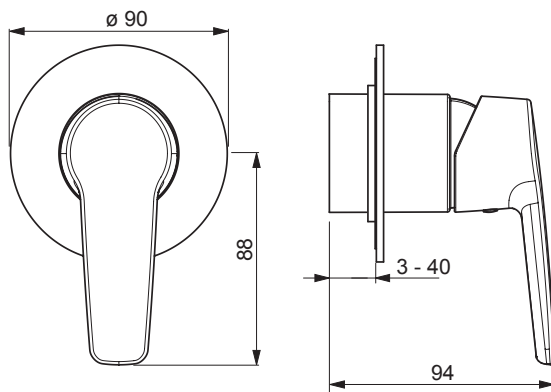
3946F

EN 817
 50 - 1000 kPa
 0.33 l/s (300 kPa)
 max. +80°C



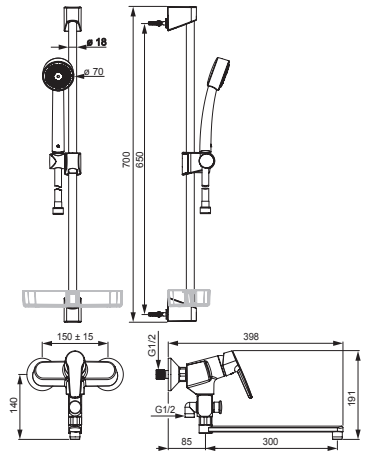
3989

max. +80°C



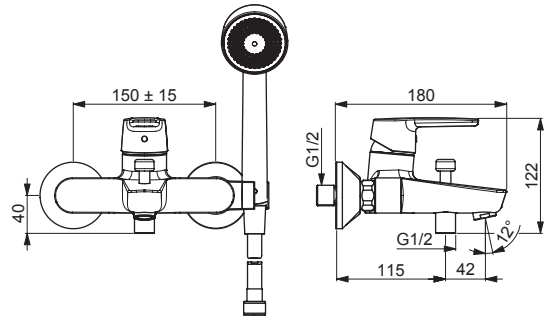
3945Y (3942Y+520)

EN 817
 I (ISO 3822) Oras lab.
 50- 1000 kPa
 0.23 l/s (300 kPa)
 230 kPa (0.2 l/s)
 max. +80°C



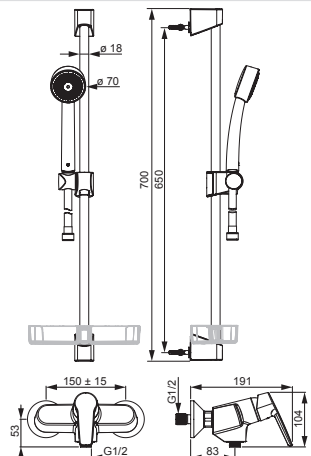
3951Y

EN 817
 II (ISO 3822) Oras lab.
 50 - 1000 kPa
 0.33 l/s (300 kPa)
 165 kPa (0.2 l/s)
 300 kPa (0.3 l/s)
 max. +80°C



3966Y (3960Y+520)

EN 817
 I (ISO 3822) Oras lab.
 50 - 1000 kPa
 0.27 l/s (300 kPa)
 165 kPa (0.2 l/s)
 max. +80°C



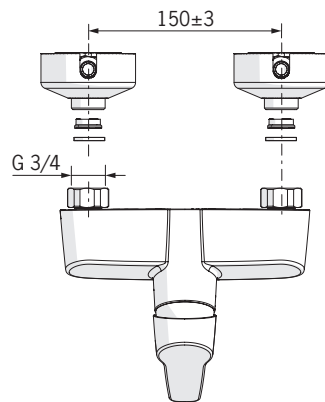
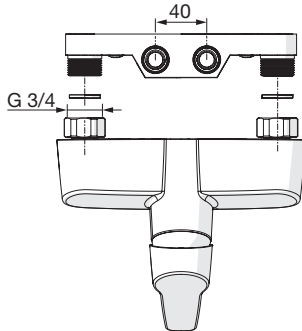
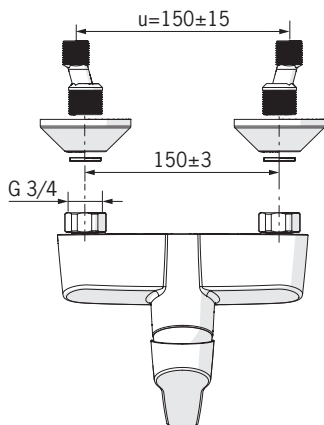
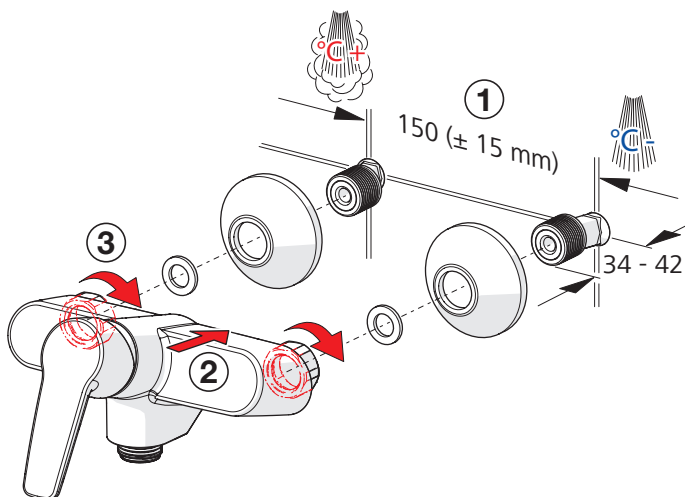
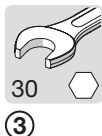
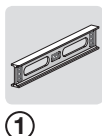
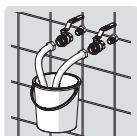
Installation

CZ Montáž
DE Montage
DK Installation
EE Paigaldus
ES Montaje

FI Asennus
FR Installation
IT Montaggio
LT Montavimas
LV Montāža

NL Installatie
NO Montering
PL Instalacja
RO Instalare

RU Установка
SE Installation
SK Inštalácia
UA Встановлення



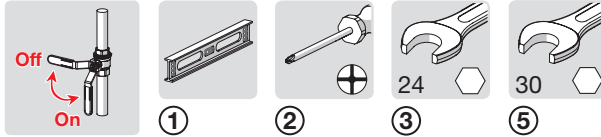
Installation

CZ Montáž
DE Montage
DK Installation
EE Paigaldus
ES Montaje

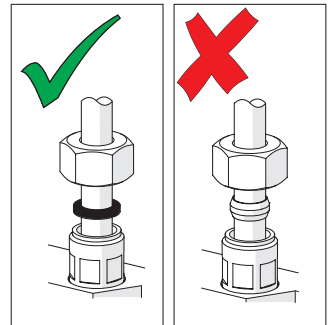
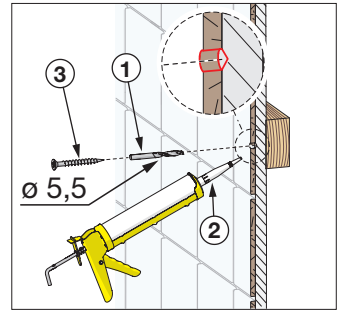
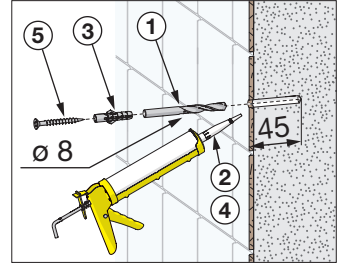
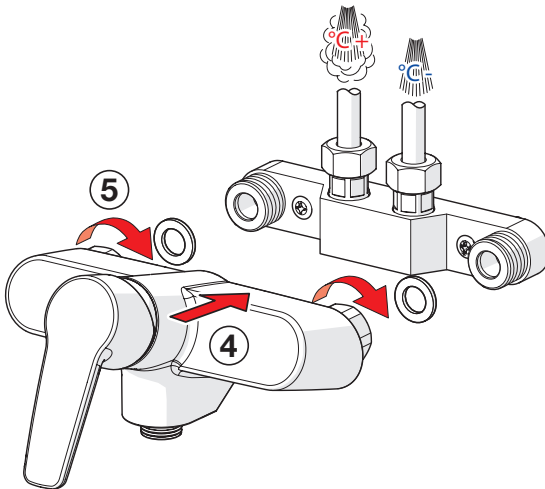
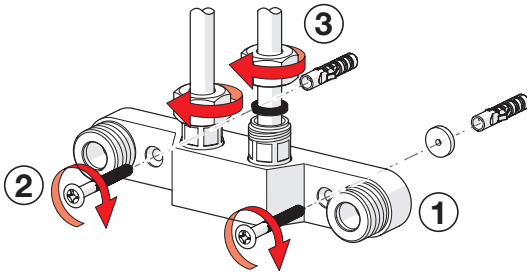
FI Asennus
FR Installation
IT Montaggio
LT Montavimas
LV Montāža

NL Installatie
NO Montering
PL Instalacja
RO Instalare

RU Установка
SE Installation
SK Inštalácia
UA Встановлення



3990



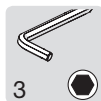
Installation

CZ Montáž
DE Montage
DK Installation
EE Paigaldus
ES Montaje

FI Asennus
FR Installation
IT Montaggio
LT Montavimas
LV Montāža

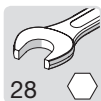
NL Installatie
NO Montering
PL Instalacja
RO Instalare

RU Установка
SE Installation
SK Inštalácia
UA Встановлення



3

②

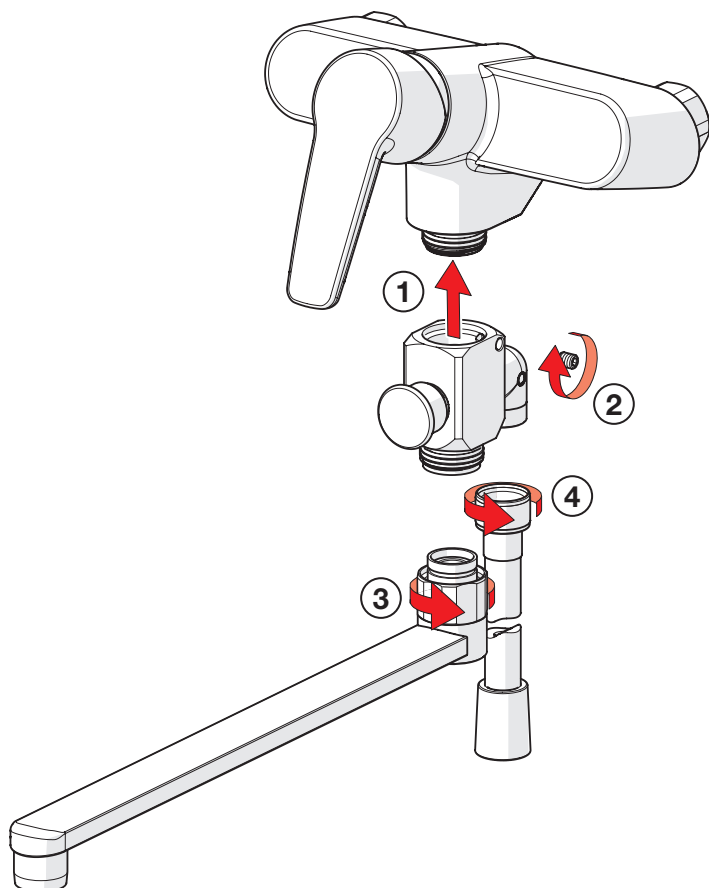


28

③



④



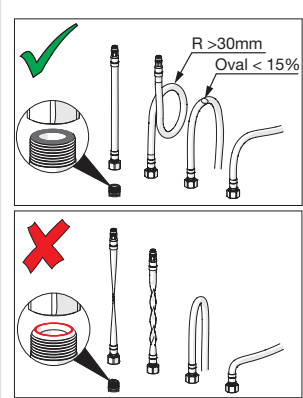
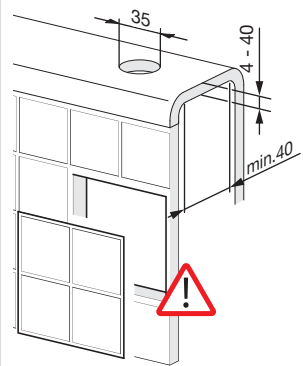
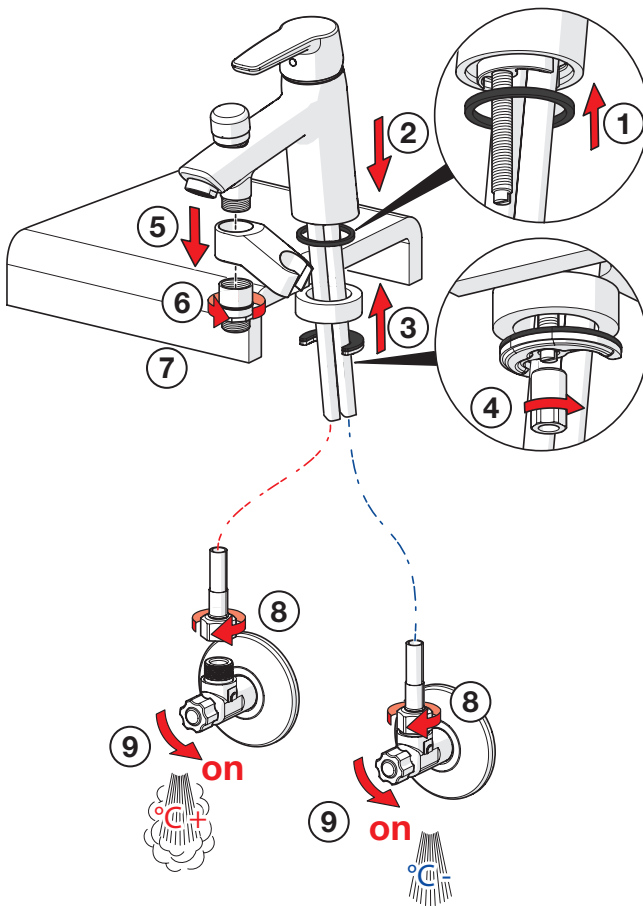
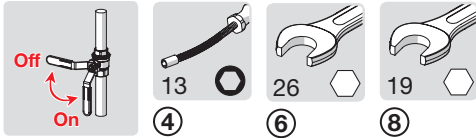
Installation

CZ Montáž
DE Montage
DK Installation
EE Paigaldus
ES Montaje

FI Asennus
FR Installation
IT Montaggio
LT Montavimas
LV Montāža

NL Installatie
NO Montering
PL Instalacja
RO Instalare

RU Установка
SE Installation
SK Inštalácia
UA Встановлення



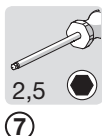
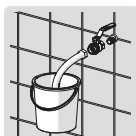
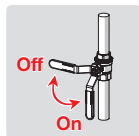
Installation

CZ Montáž
DE Montage
DK Installation
EE Paigaldus
ES Montaje

FI Asennus
FR Installation
IT Montaggio
LT Montavimas
LV Montāža

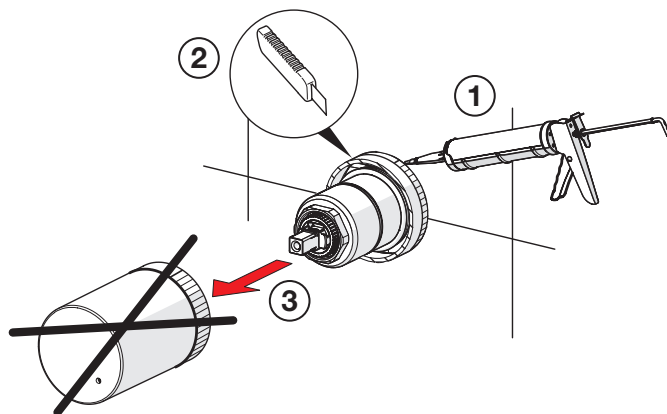
NL Installatie
NO Montering
PL Instalacja
RO Instalare

RU Установка
SE Installation
SK Inštalácia
UA Встановлення

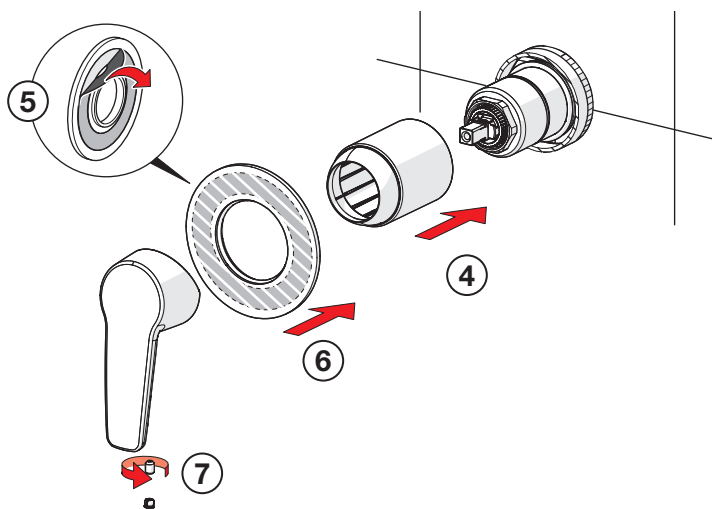


3989

1



2



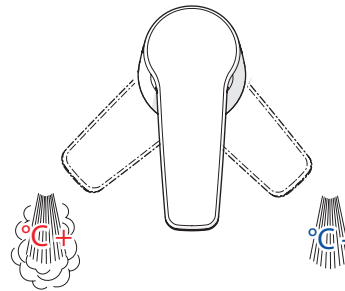
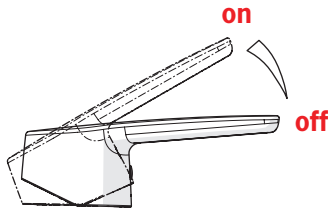
Operation

CZ Funkce
DE Funktion
DK Betjening
EE Toimimine
ES Servicio

FI Toiminta
FR Utilisation
IT Funzionamento
LT Veikimo principas
LV Darbības princips

NL Bediening
NO Funksjon
PL Działanie
RO Funcționare

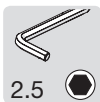
RU Принцип действия
SE Funktion
SK Prevádzka
UA Принцип дії



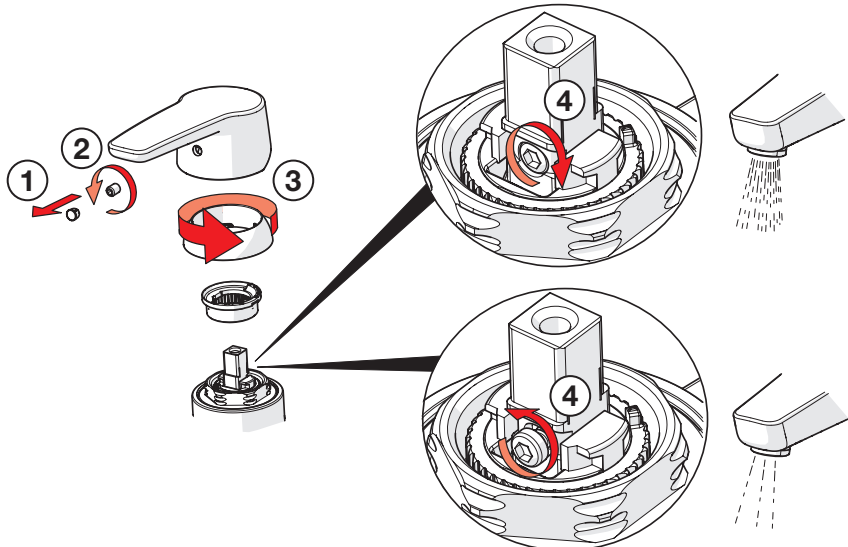
Limiting the flow rate

CZ Omezení průtoku
DE Bergenzung der Durchflußmenge
DK Begrænsning af vandmængden
EE Vooluhulga piiramine
ES Limitación de la tasa de flujo
FI Virtaaman rajoitus
FR Limitation du débit
IT Limitazione della portata
LT Vandens srovės reguliavimas

LV Ūdens plūsmas ierobežošana
NL Begrenzing van de doorstroomhoeveelheid
NO Begrensning av vannmengde
PL Ograniczenie wielkości strumienia
RO Limitarea debitului
RU Регулирование потока
SE Flödesbegränsning
SK Obmedzenie prietoku
UA Регулювання потоку



2.5
② ④



Limiting temperature

CZ Omezení teplé vody

DE Temperaturbegrenzung

DK Forindstilling af vandets max. temperatur

EE Temperatuuri piiramine seadeosast

ES Limitación de la temperatura

FI Lämpötilan rajoitus

FR Limitation de la température

IT Limitazione della temperatura

LT Temperatūros apribojimas

LV Karstā ūdens temperatūras ierobežošana

NL Perlator vervangent

NO Begrenzing temperatur

PL Ograniczenie temperatury

RO Limitarea temperaturii

RU Ограничение температуры в регулирующем блоке

SE Begränsning av vattnets max. temperatur

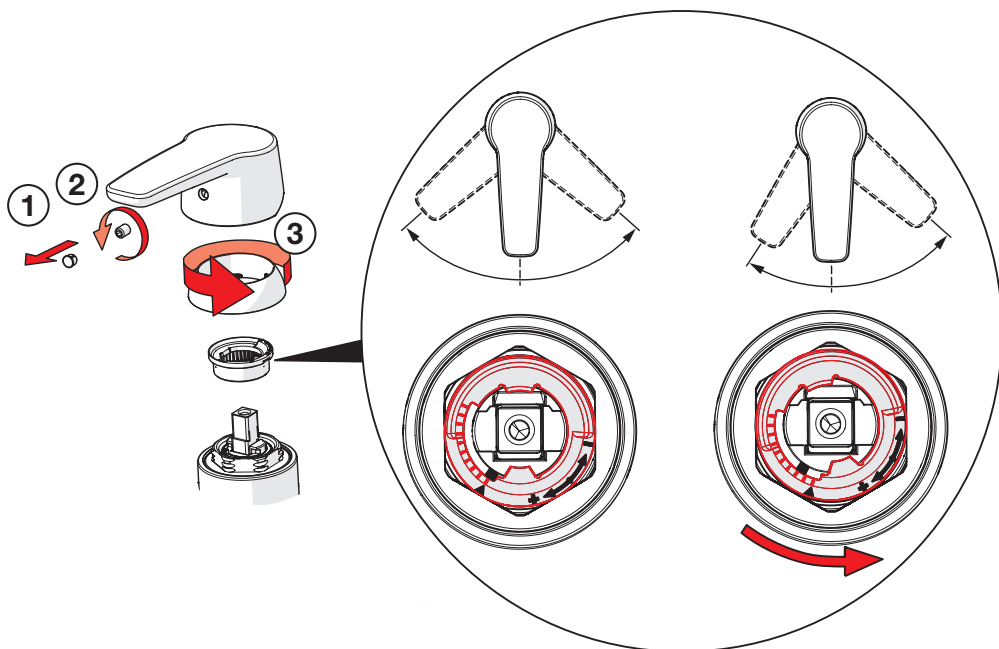
SK Obmedzenie teploty

UA Обмеження температури в регулюючому блоці



2.5

②



To change the cartridge

CZ Výměna kartuše

DE Ein- und Ausbau der Kartusche

DK Udsiftingning af reguleringskassette (unit)

EE Seadeosa vahetus

ES Montaje del cartucho

FI Säätöosan vaihto

FR Montage et démontage de la cartouche

IT Montaggio della cartuccia

LT Valdanciosios kasetės pakeitimas

LV Regulēšanas mehānisma kasetes maiņa

NL Vervangen van het keramische binnenwerk

NO Skifting av kassett

PL Wymiana modułu sterującego

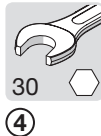
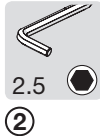
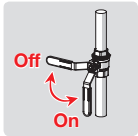
RO Înlocuirea cartușului

RU Замена регулировочного блока

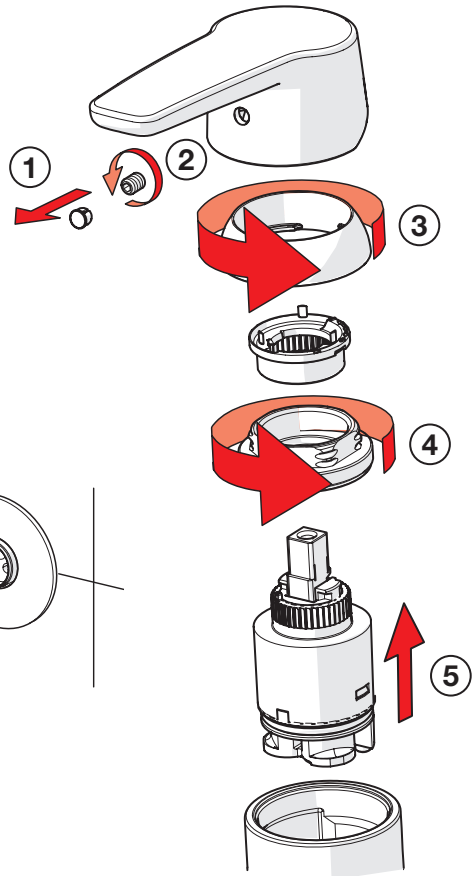
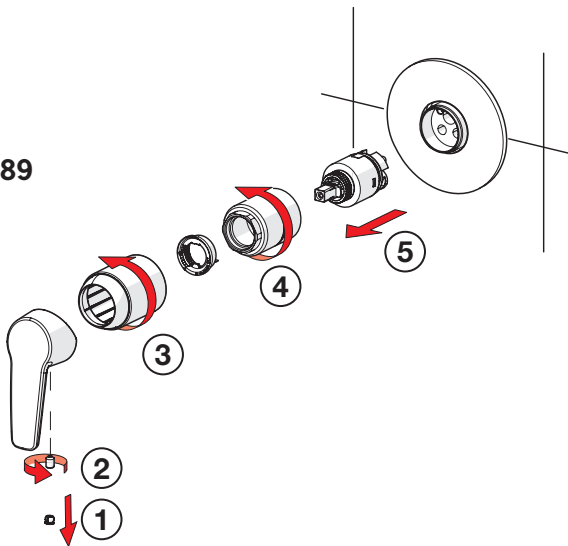
SE Byte av kassett

SK Výměna kartuše

UA Заміна регулювального блоку



3989



Changing the diverter

CZ Výměna přepínače

DE Wartung des Umstellers

DK Udskiiftning af omskifter

EE Suundvahetaja vahetamine

ES Cambiar la inversor

FI Vaihtimen vaihto

FR Changement de l'inverseur

IT Sostituzione della deviatore

LT Perjungiklio pakeitimas

LV Trīseju vārsts maiņa

NL Omsteller vervangen

NO Bytting av omkaster

PL Wymiana przełącznika

RO Înlocuirea divertorului

RU Замена переключателя

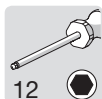
SE Byte av omkastare

SK Výměna prepínača

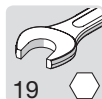
UA Заміна перемикача



①

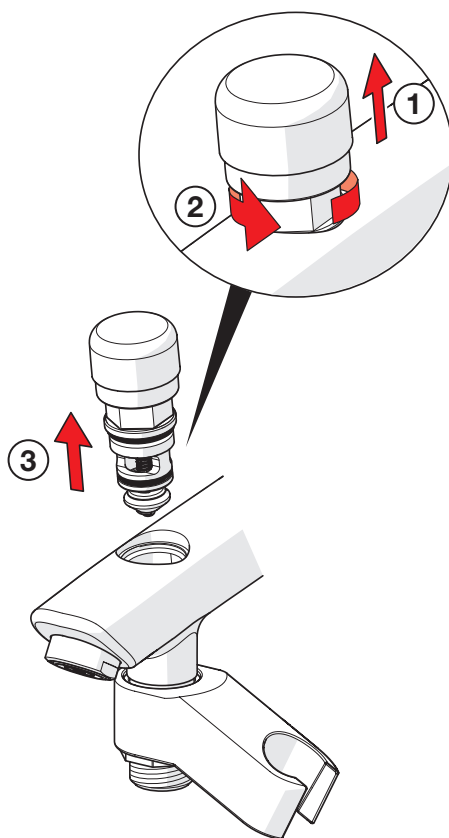
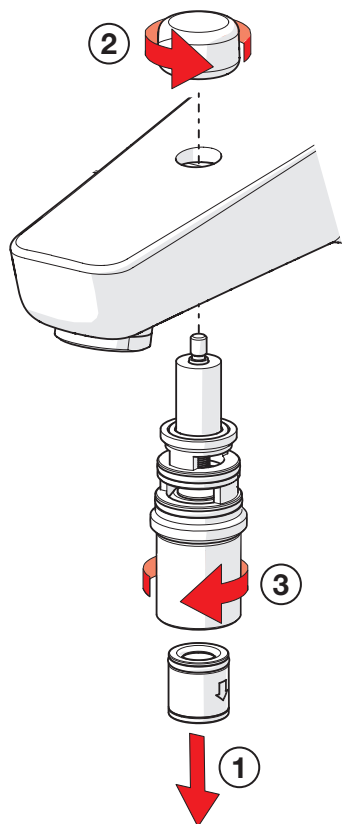


③



①

3946F



Cleaning the faucet

CZ Čištění baterie

DE Reinigung der Armatur

DK Rengøring af armaturet

EE Puhastamine

ES Limpieza de la grifería

FI Puhdistus

FR Nettoyage du robinet

IT Pulizia della rubinetteria

LT Maišytuvo valymas

LV Krāna tīrīšana

NL Reinigen van de kraan

NO Rengjøring av kranen

PL Czyszczenie baterii

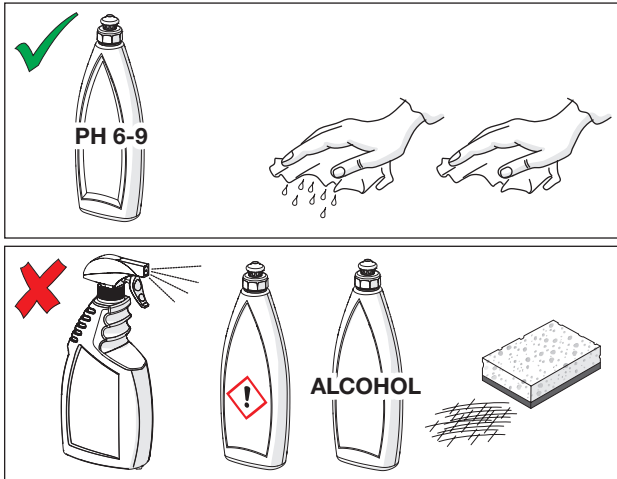
RO Curățire

RU Чистка смесителя

SE Rengöring av blandarna

SK Čistenie vodovodnej batérie

UA Чищення змішувача



Cleaning/changing the aerator

CZ Čištění/Výměna perlátoru

DE Reinigung/Wechseln des Luftsprudlers

DK Rensning/Udskiftning af perlator

EE Õhusti puhastamine/vahetamine

ES Limpieza/Cambiar el aireador

FI Poresuuttimen puhdistaminen/vaihtaminen

FR Nettoyage/Changement de l'aérateur

IT Pulizia/Sostituzione dell'aeratore

LT Aeratoriaus valymas ir pakeitimas

LV Aeratora tīrīšana/maiņa

NL Reinigen/veranderen van de perlator

NO Rensing/Bytting av strålesamler

PL Czyszczenie/Wymiana perlatora

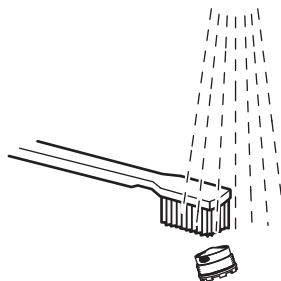
RO Curățirea/Înlocuirea aeratorului

RU Очистка и замена аэратора

SE Rengöring/Byte av strålsamlare

SK Čistenie/Výměna perlátora

UA Чищення та заміна аератора

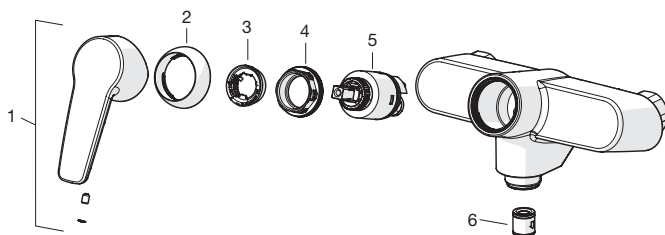


Spare parts

CZ Náhradní díly	FI Varaosat	NL Reserve-onderdelen	RU Запасные части
DE Ersatzteile	FR Pièces détachées	NO Reservedeler	SE Reservdelar
DK Reservedele	IT Pezzi di ricambio	PL Części zamienne	SK Náhradné diely
EE Varuosad	LT Atsarginės dalys	RO Piese de schimb	UA Запасні частини
ES Piezas de recambio	LV Rezerves daļas		

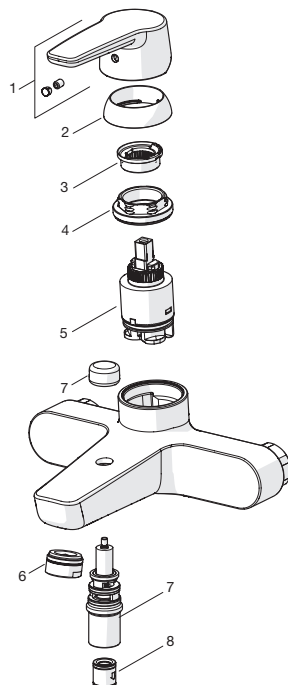
**3915Y, 3937, 3937Y, 3942,
3942Y, 3945Y, 3960, 3960Y,
3966Y, 3970, 3970Y, 3972Y**

- 1 1000801V
- 2 601967V
- 3 601973V
- 4 601968V
- 5 601969V
- 6 601989V



3940, 3940Y, 3951Y

- 1 1000801V
- 2 601967V
- 3 601973V
- 4 601968V
- 5 601969V
- 6 602104V
- 7 602103V
- 8 601989V

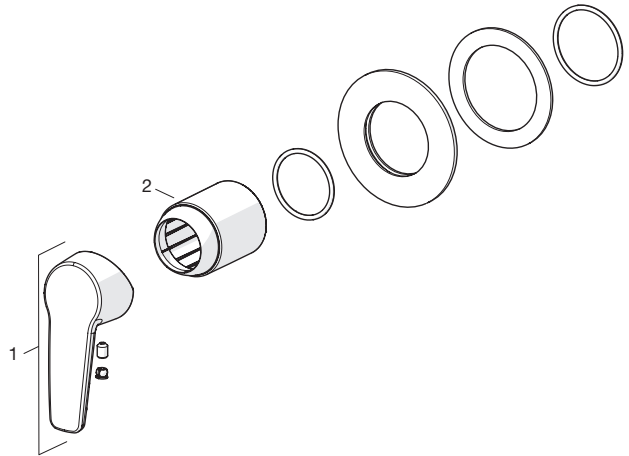


Spare parts

CZ Náhradní díly	FI Varaosat	NL Reserve-onderdelen	RU Запасные части
DE Ersatzteile	FR Pièces détachées	NO Reservedeler	SE Reservdelar
DK Reservedele	IT Pezzi di ricambio	PL Części zamienne	SK Náhradné diely
EE Varuosad	LT Atsarginės dalys	RO Piese de schimb	UA Запасні частини
ES Piezas de recambio	LV Rezerves daļas		

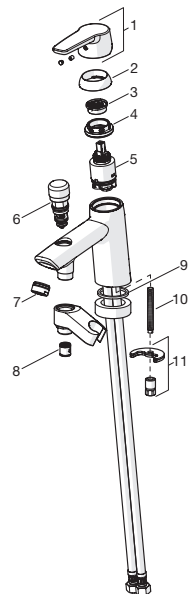
3989

- 1 1000801V
- 2 601990V



3946F

- 1 1000801V
- 2 601967V
- 3 601973V
- 4 601968V
- 5 601969V
- 6 602623V
- 7 602104V
- 8 601989V
- 9 602624/10
- 10 601970V
- 11 601985V



Oras Group is a powerful European provider of sanitary fittings: the market leader in the Nordics and a leading company in Continental Europe. The company's mission is to make the use of water easy and sustainable and its vision is to become the European leader of advanced sanitary fittings. Oras Group has two strong brands, Oras and Hansa.

The head office of the Group is located in Rauma, Finland, and the Group has four manufacturing sites: Burglengenfeld (Germany), Kralovice (Czech Republic), Olesno (Poland) and Rauma (Finland). Oras Group employs approximately 1400 people in twenty countries. Oras Group is owned by Oras Invest, a family company and an industrial owner.

ORAS GROUP

Isometsäntie 2, P.O. Box 40

FI-26101 Rauma

Tel. +358 2 83 161

Fax +358 2 831 6300

info.finland@oras.com

www.oras.com



Water Is Worth Loving.