

EAN: 6414150077067



Термостатический смеситель для душа подключение горячей воды с левой стороны

- Ванная комната, Душ
- Термостатические
- Хром
- Ручка регулировки температуры, Ручка регулировки расхода
- EcoFlow control
- Thermostatic temperature control, Thermostatic safety stop at 38°C
- Грязевой фильтр, Non-return valve(s)

ТЕХНИЧЕСКИЕ ДАННЫЕ

Параметры расхода воды

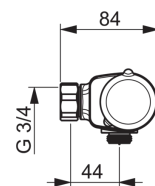
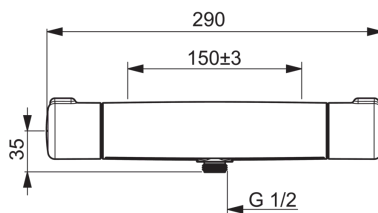
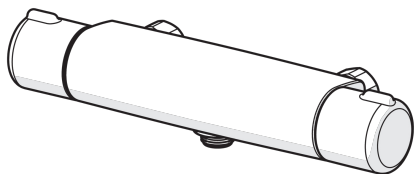
Расход воды при 300 кПа в эко-режиме	0.19 l/s
Расход воды при 300 кПа	0.27 l/s
Потеря давления при расходе 0.2 л/с	165 kPa

Технические характеристики

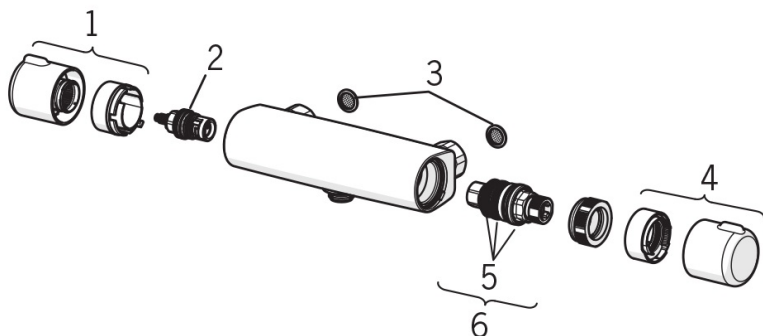
Подключение горячей воды	max. 80°C
Рабочее давление	100 - 1000 kPa
Установочная ширина	150cc

Regulations

Уровень шума	I (ISO 3822) Oras lab.
--------------	-------------------------------



Запасные части



SP7460

	Код
01	602430V
02	109898
03	198094/2
03	178375V
04	602431V
05	178796V
06	178780V