



# Alessi Sense by Oras

INSTALLATION GUIDE

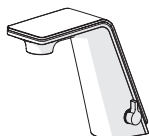


Water Is Worth Loving.

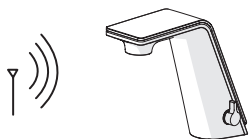


## Contents

<b>CZ</b> Obsah	<b>FI</b> Sisällysluettelo	<b>NL</b> Inhoud	<b>SE</b> Innehållsförteckning
<b>DE</b> Inhaltsübersicht	<b>FR</b> Sommaire	<b>NO</b> Innhold	<b>SK</b> Obsah
<b>DK</b> Indholdsfortegnelse	<b>IT</b> Indice	<b>PL</b> Spis treści	<b>UA</b> Зміст
<b>EE</b> Sisukord	<b>LT</b> Turinys	<b>RO</b> Cuprins	
<b>ES</b> Contenidos	<b>LV</b> Saturs	<b>RU</b> Содержание	



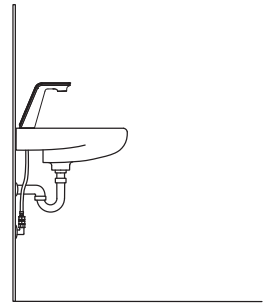
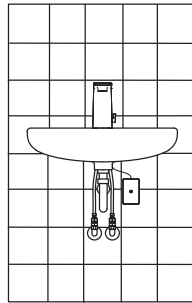
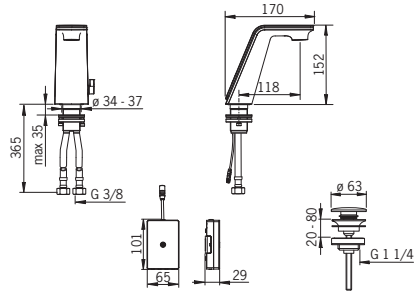
Technical data .....	4-5
Installation .....	6-7, 13-14
Operation.....	15
Maintenance.....	16-17, 20-22
Spare parts.....	23



Technical data .....	4-5
Installation .....	6-14
Operation.....	15
Maintenance.....	16, 18-22
Spare parts.....	24

## 8710F

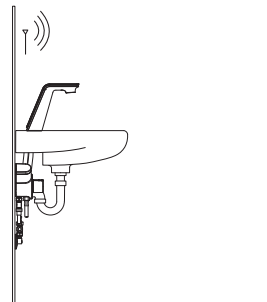
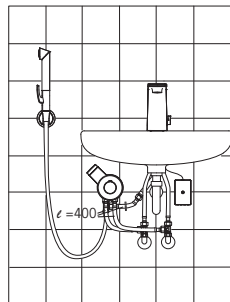
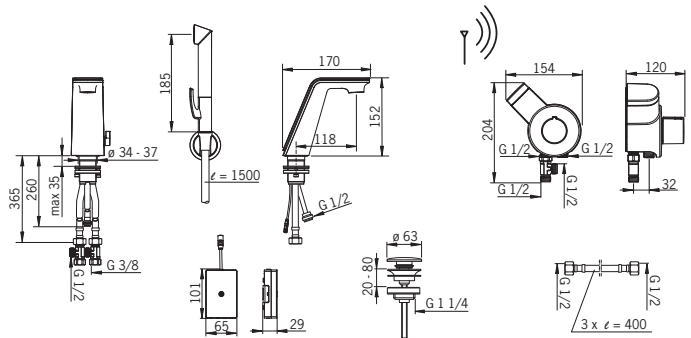
EN 15091  
I (ISO 3822)  
100 - 1000 kPa  
0.07 l/s (300 kPa)  
max. +70°C



CE (EMC 2004/108/EY)

## 8712F

EN 15091  
I (ISO 3822)  
100 - 1000 kPa  
0.07 l/s (300 kPa)  
max. +70°C



CE (EMC 2004/108/EY)

## Technical data

<b>CZ</b> Technická data	<b>FI</b> Tekniset tiedot	<b>NL</b> Technische gegevens	<b>SE</b> Teknisk information
<b>DE</b> Technische Daten	<b>FR</b> Données techniques	<b>NO</b> Teknisk informasjon	<b>SK</b> Technické údaje
<b>DK</b> Tekniske data	<b>IT</b> Dati tecnici	<b>PL</b> Dane techniczne	<b>UA</b> Технічні дані
<b>EE</b> Tehnilised andmed	<b>LT</b> Techniniai duomenys	<b>RO</b> Date tehnice	
<b>ES</b> Datos técnicos	<b>LV</b> Tehniskie dati	<b>RU</b> Технические данные	

### GB Protection class

<b>CZ</b> Třída bezpečnosti
<b>DE</b> Sicherheitsklasse
<b>DK</b> Beskyttelsesklasse
<b>EE</b> Kaitseklass
<b>ES</b> Grado de protección
<b>FI</b> Suojausluokka
<b>FR</b> Norme de sécurité
<b>IT</b> Protezione classe
<b>LT</b> Saugumo klasė
<b>LV</b> Aizsardzības klase
<b>NL</b> Veiligheidsklasse
<b>NO</b> Tetthetsklasse
<b>PL</b> Klasa bezpieczeństwa
<b>RO</b> Clasa de protecție
<b>RU</b> Степень защиты
<b>SE</b> Kapslingsklass
<b>SK</b> Trieda bezpečnosti
<b>UA</b> Ступінь захисту

**IP 44**

### Max. flow period

Max. doba průtoku
Max. Fließdauer
Max. løbetid
Maksimaalne vee vooluaaja pikkus
Período máximo de flujo
Max. virtausaika
Durée maximum d'écoulement
Scorrimento mass.
Maksimali srovės tekėjimo trukmė
Maksimālais plūsmas periods
Max. looptijd
Funksjonstid
Max czas przepływu
Perioadă max. de curgere
Макс. время подачи воды
Max. flödestid
Max. doba prietoku
Макс. час подачи воды

**2 min Bidetta**

**6 s (4-60 s)/60 s (30-600 s)**

**Press pad**

### Battery

Monočlánek
Batterie
Batteri
Patareid
Bateria
Paristo
Piles
Batterie
Baterija
Baterija
Batterij
Batteri
Bateria
Baterie electrică
Батарея
Batteri
Monočlánok
Батарея

**AA 1.5V Lithium x 2 (8710F)**

**AA 1.5V Lithium x 4 (8712F)**

**CR 2450 3 V (8712F)**

### GB Automatic flush

<b>CZ</b> Automatické spláchnutí
<b>DE</b> Automatische Spülung
<b>DK</b> Automatisk skylling
<b>EE</b> Automaatloputus
<b>ES</b> Lavado automático
<b>FI</b> Automaattinen huuhtelu
<b>FR</b> Rinçage automatique
<b>IT</b> Scarico automatico
<b>LT</b> Automatinis nuplovimas
<b>LV</b> Automātiskās skalošanas
<b>NL</b> Automatische spoeling
<b>NO</b> Automatisk spyling
<b>PL</b> Automatyczne płukanie
<b>RO</b> Spalare automata
<b>RU</b> Автоматический смыв
<b>SE</b> Automatisk spolning
<b>SK</b> Automatický oplach (spláchnutie)
<b>UA</b> Автоматичний змив

**0 (12 h/24 h/48 h/72 h)**

### Automatic flush period

Automatické doba spláchnutí
Automatische Spülung Periode
Automatisk skylling periode
Automaat loputus periood
Lavado automático
Automaattinen huuhteluaika
Durée rinçage automatique
Scarico automatico periodo
Automatinis nuplovimas laikotarpis
Automātiskās skalošanas periods
Automatische spoeling periode
Automatisk spyling periode
Automatyczne płukanie period
Spalare automata perioadă
Автоматический смыв период
Automatisk spolning period
Automatický oplach obdobie
Автоматичний змив період

**30 s (10 s - 600 s)**

## Installation

**CZ** Montáž

**FI** Asennus

**NL** Installatie

**SE** Installation

**DE** Montage

**FR** Installation

**NO** Montering

**SK** Inštalácia

**DK** Installation

**IT** Montaggio

**PL** Instalacja

**UA** Встановлення

**EE** Paigaldus

**LT** Montavimas

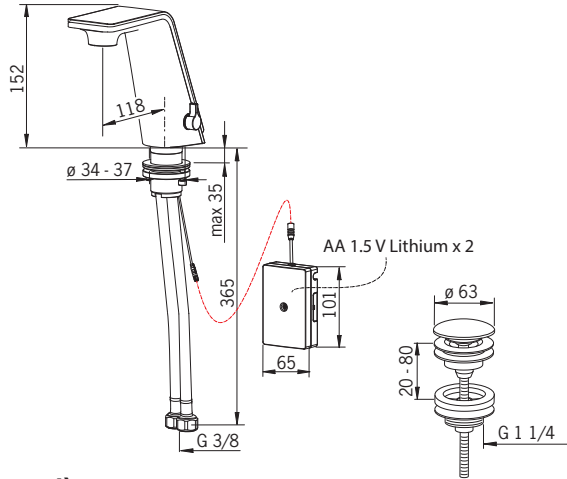
**RO** Instalare

**ES** Montaje

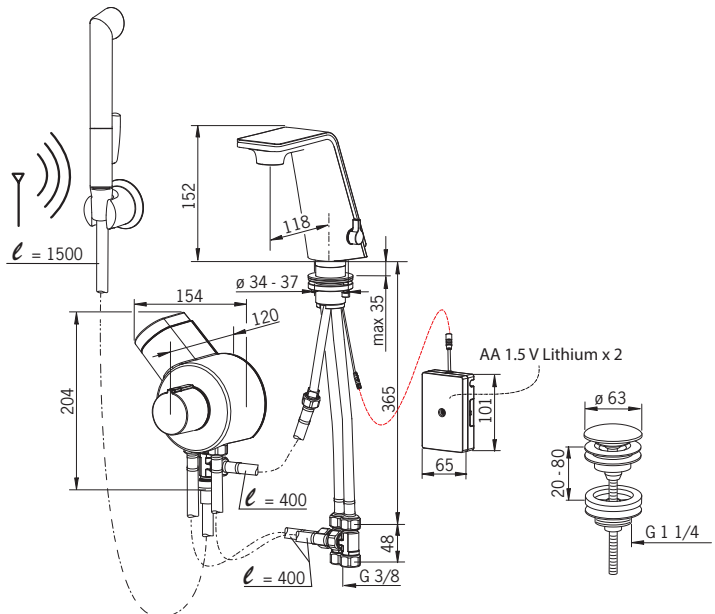
**LV** Montāža

**RU** Установка

### 1 8710F (AA 1.5 V Lithium x 2)



### 8712F (AA 1.5 V Lithium x 4)



## Installation

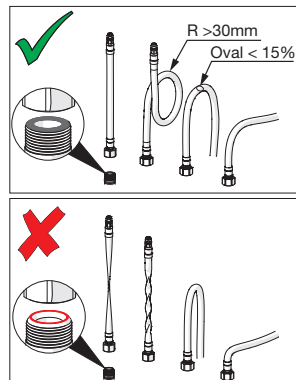
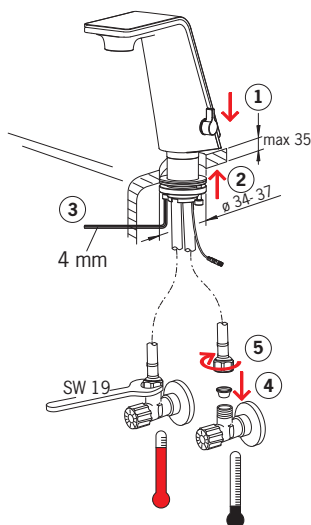
**CZ** Montáž  
**DE** Montage  
**DK** Installation  
**EE** Paigaldus  
**ES** Montaje

**FI** Asennus  
**FR** Installation  
**IT** Montaggio  
**LT** Montavimas  
**LV** Montāža

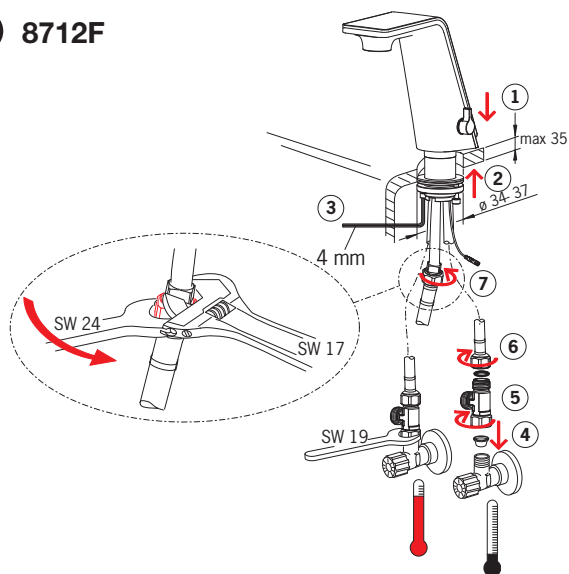
**NL** Installatie  
**NO** Montering  
**PL** Instalacja  
**RO** Instalare  
**RU** Установка

**SE** Installation  
**SK** Inštalácia  
**UA** Встановлення

### 2 8710F



### 2 8712F



## Installation

**CZ** Montáž

**DE** Montage

**DK** Installation

**EE** Paigaldus

**ES** Montaje

**FI** Asennus

**FR** Installation

**IT** Montaggio

**LT** Montavimas

**LV** Montāža

**NL** Installatie

**NO** Montering

**PL** Instalacja

**RO** Instalare

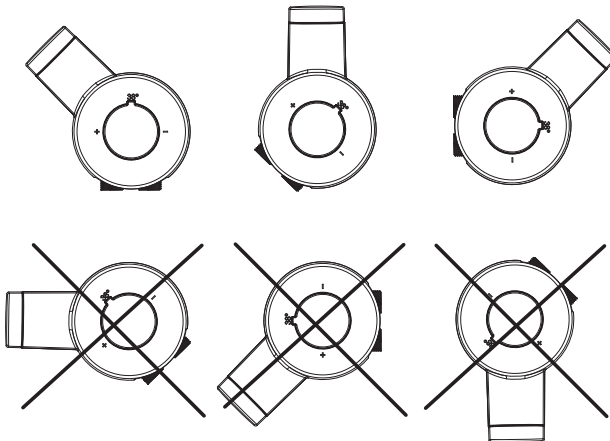
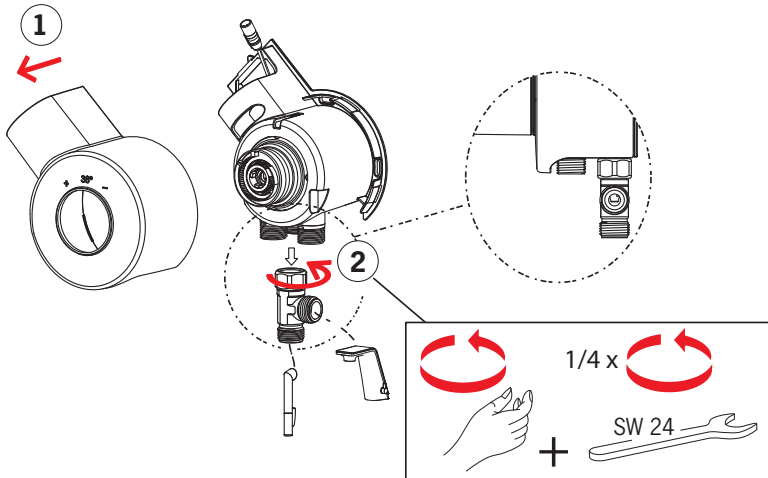
**RU** Установка

**SE** Installation

**SK** Inštalácia

**UA** Встановлення

### 3 8712F





## Installation

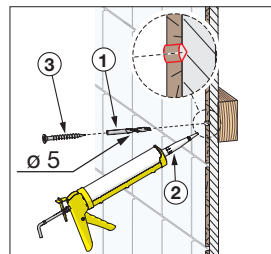
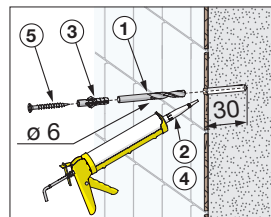
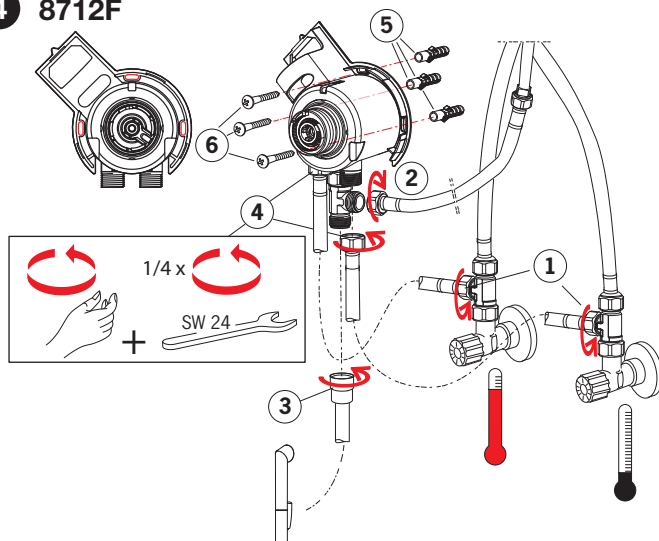
**CZ** Montáž  
**DE** Montage  
**DK** Installation  
**EE** Paigaldus  
**ES** Montaje

**FI** Asennus  
**FR** Installation  
**IT** Montaggio  
**LT** Montavimas  
**LV** Montāža

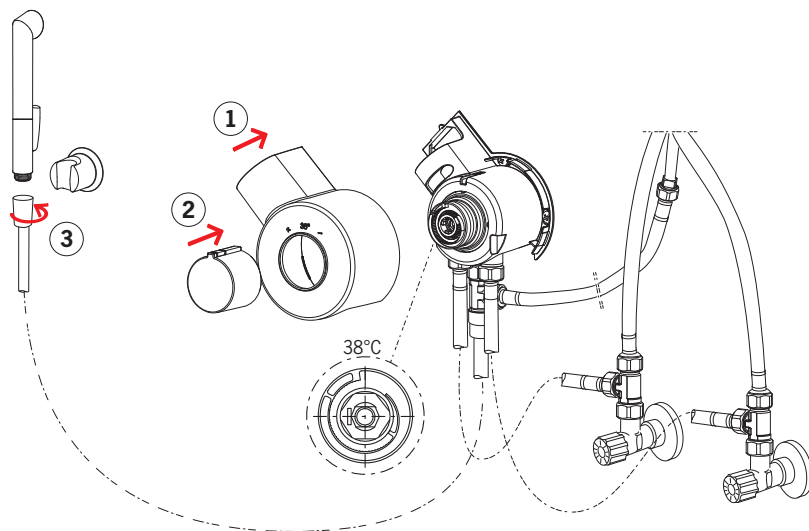
**NL** Installatie  
**NO** Montering  
**PL** Instalacja  
**RO** Instalare  
**RU** Установка

**SE** Installation  
**SK** Inštalácia  
**UA** Встановлення

### 4 8712F



### 5 8712F



## Installation

**CZ** Montáž

**DE** Montage

**DK** Installation

**EE** Paigaldus

**ES** Montaje

**FI** Asennus

**FR** Installation

**IT** Montaggio

**LT** Montavimas

**LV** Montāža

**NL** Installatie

**NO** Montering

**PL** Instalacja

**RO** Instalare

**RU** Установка

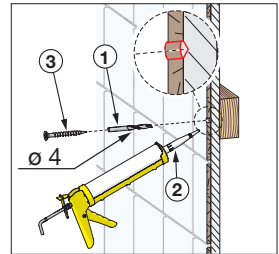
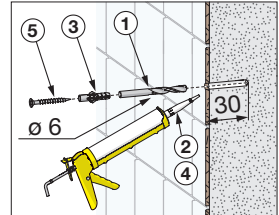
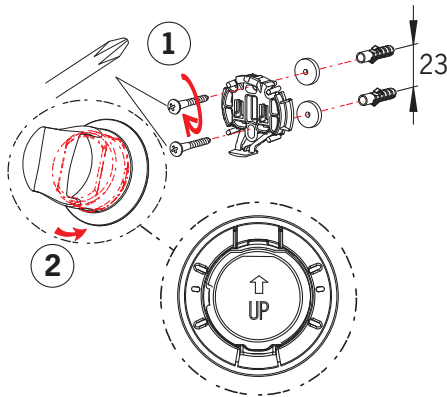
**SE** Installation

**SK** Inštalácia

**UA** Встановлення

### 6 8712F

CR 2450 3 V  
Lithium



## Installation

**CZ** Montáž  
**DE** Montage  
**DK** Installation  
**EE** Paigaldus  
**ES** Montaje

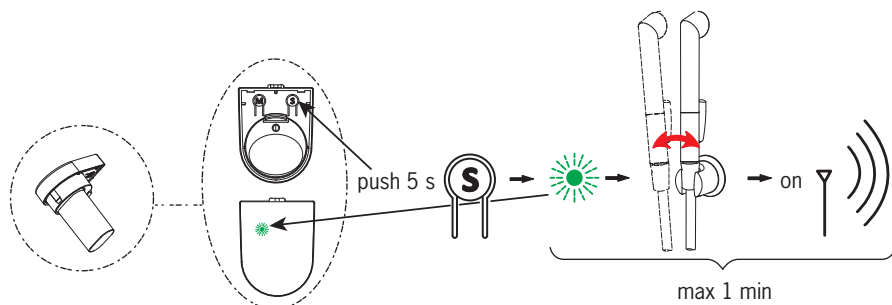
**FI** Asennus  
**FR** Installation  
**IT** Montaggio  
**LT** Montavimas  
**LV** Montāža

**NL** Installatie  
**NO** Montering  
**PL** Instalacja  
**RO** Instalare  
**RU** Установка

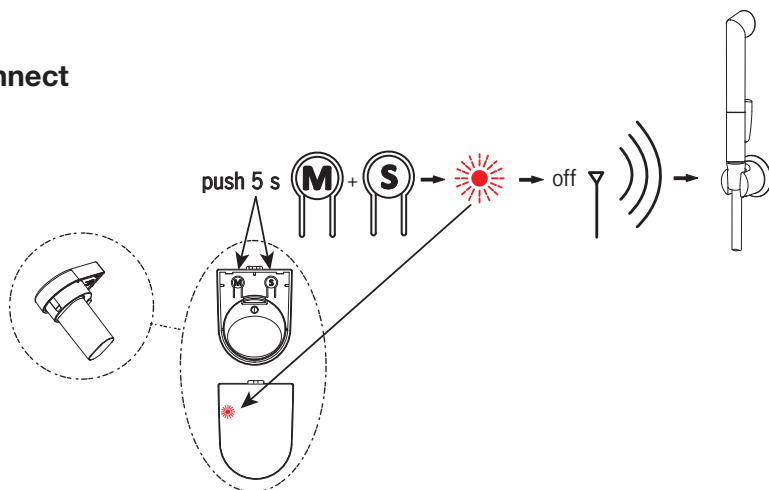
**SE** Installation  
**SK** Inštalácia  
**UA** Встановлення

## 7 8712F

### Connect



### Disconnect



## Installation

**CZ** Montáž

**DE** Montage

**DK** Installation

**EE** Paigaldus

**ES** Montaje

**FI** Asennus

**FR** Installation

**IT** Montaggio

**LT** Montavimas

**LV** Montāža

**NL** Installatie

**NO** Montering

**PL** Instalacja

**RO** Instalare

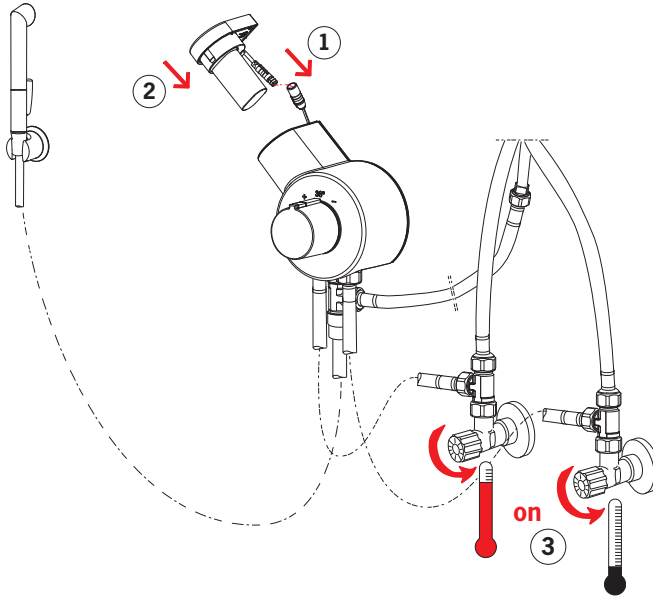
**RU** Установка

**SE** Installation

**SK** Inštalácia

**UA** Встановлення

### 8 8712F



## Installation

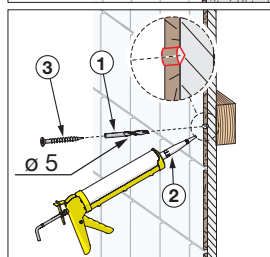
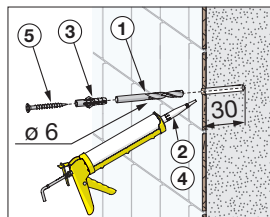
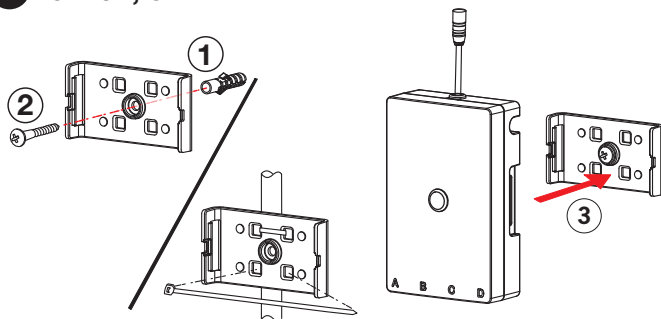
**CZ** Montáž  
**DE** Montage  
**DK** Installation  
**EE** Paigaldus  
**ES** Montaje

**FI** Asennus  
**FR** Installation  
**IT** Montaggio  
**LT** Montavimas  
**LV** Montāža

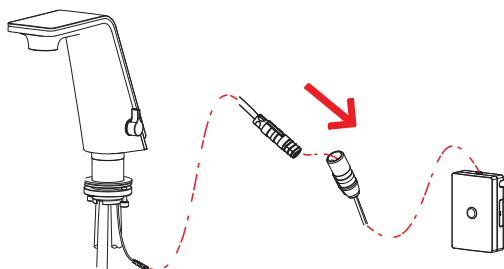
**NL** Installatie  
**NO** Montering  
**PL** Instalacja  
**RO** Instalare  
**RU** Установка

**SE** Installation  
**SK** Inštalácia  
**UA** Встановлення

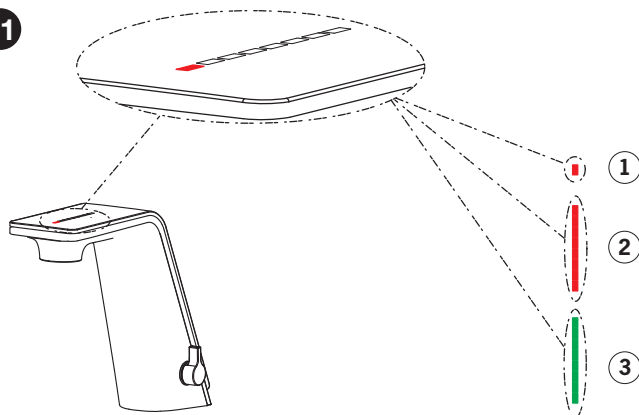
### 9 8710F, 8712F



### 10



### 11



## Installation/Operation

**CZ** Montáž/Funkce

**DE** Montage/Funktion

**DK** Installation/Betjening

**EE** Paigaldus/Toimimine

**ES** Montaje/Servicio

**FI** Asennus/Toiminta

**FR** Installation/Utilisation

**IT** Montaggio/Funzionamento

**LT** Montavimas/Veikimo principas

**LV** Montāža/Darbības princips

**NL** Installatie/Bediening

**NO** Montering/Funksjon

**PL** Instalacja/Działanie

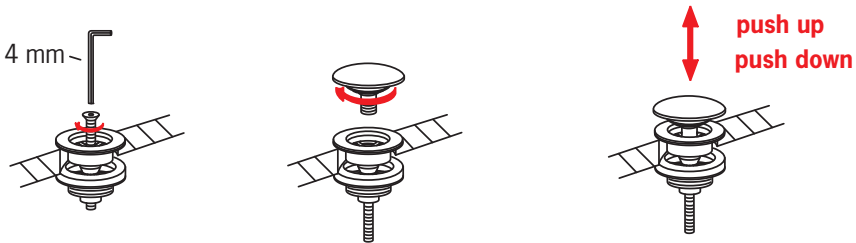
**RO** Instalare /Funcționare

**RU** Установка/Принцип действия

**SE** Funktion

**SK** Prevádzka

**UA** Встановлення / Принцип дії



## Rinsing

**CZ** Vypláchnutí

**DE** Spülen

**DK** Gennemskyldning

**EE** Loputama

**ES** Aclarar

**FI** Huuhtelu

**FR** Rinçage

**IT** Spurgo

**LT** Praplovimas

**LV** Skalošana

**NL** Spoelen

**NO** Rengjøring

**PL** Płukania

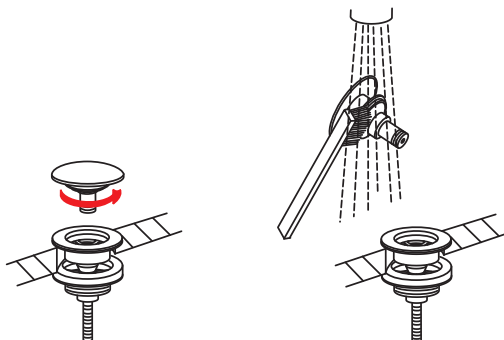
**RO** Spălare

**RU** Промывка

**SE** Renspolning

**SK** Vypláchnutie

**UA** Промивання



## Operation

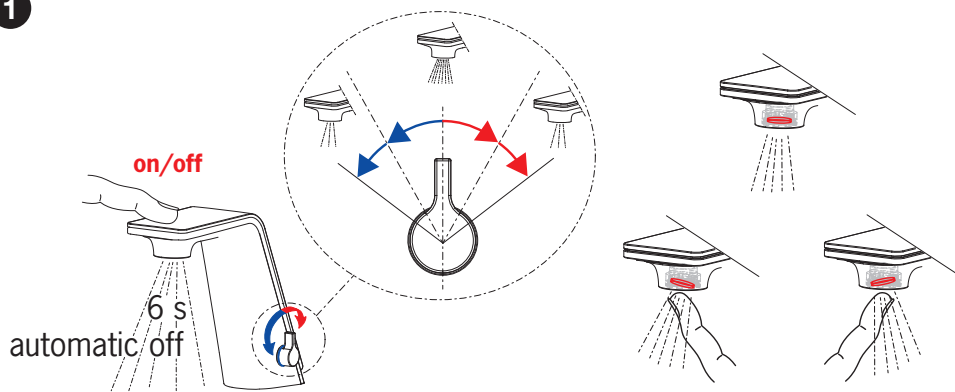
**CZ** Funkce  
**DE** Funktion  
**DK** Betjening  
**EE** Toimimine  
**ES** Servicio

**FI** Toiminta  
**FR** Utilisation  
**IT** Funzionamento  
**LT** Veikimo principas  
**LV** Darbības princips

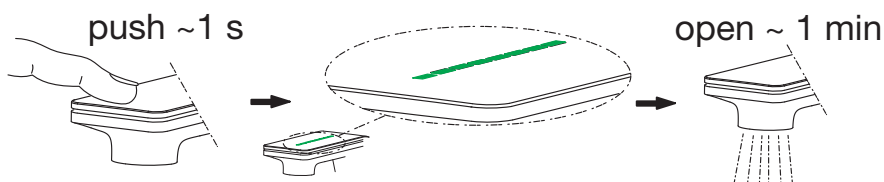
**NL** Bediening  
**NO** Funksjon  
**PL** Działanie  
**RO** Funcționare  
**RU** Принцип действия

**SE** Funktion  
**SK** Prevádzka  
**UA** Принцип дії

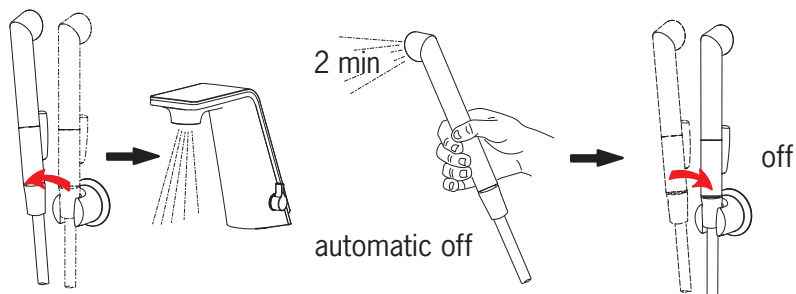
**1**



**2**

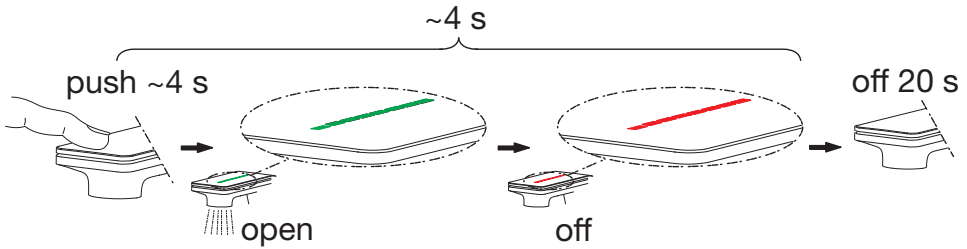


**3** 8712F



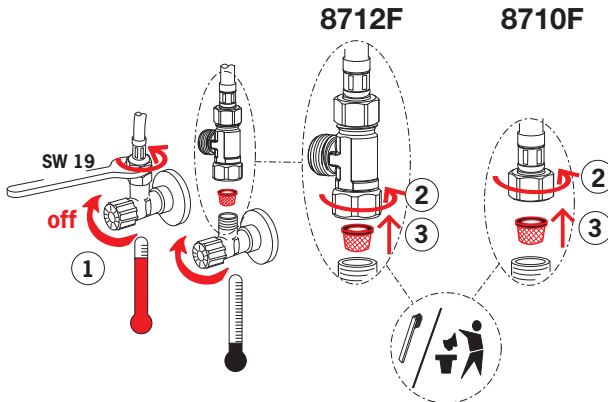
## Cleaning mode

<b>CZ</b> Režim úklid	<b>FR</b> Mode de nettoyage	<b>PL</b> Tryb czyszczenia
<b>DE</b> Reinigungsmodus	<b>IT</b> Modalità di pulizia	<b>RO</b> Modul de curățare
<b>DK</b> Rengøringsfunktion	<b>LT</b> Valymo režimas	<b>RU</b> Режим очистки
<b>EE</b> Puhastamise režiim	<b>LV</b> Tīrīšanas režīms	<b>SE</b> Rengöringsläge
<b>ES</b> Modo limpieza	<b>NL</b> Reinigings modus	<b>SK</b> Režim upratovanie
<b>FI</b> Siivoustila	<b>NO</b> Rensemodus	<b>UA</b> Режим очищення



## Cleaning/changing the litter filters

<b>CZ</b> Čištění/Výměna filtrů	<b>LV</b> Dubļu filtru tīrīšana/maiņa
<b>DE</b> Reinigung/Wechsel der Filter	<b>NL</b> Reinigen/veranderen van de filters
<b>DK</b> Rensning/udskiftning af filtre	<b>NO</b> Rensing/bytting av filter
<b>EE</b> Prügipüüdurid puhastamine/vahetamine	<b>PL</b> Czyszczenie/wymiana filtra
<b>ES</b> Limpieza/cambio de los filtros	<b>RO</b> Curățirea/înlocuirea filtrelor
<b>FI</b> Roskasiivilöiden puhdistaminen/vaihtaminen	<b>RU</b> Очистка и замена уплотнительных фильтров
<b>FR</b> Nettoyage/changement des filtres	<b>SE</b> Rengöring/byte av smutsfilter
<b>IT</b> Pulizia/sostituzione dei filtri	<b>SK</b> Čistenie/výmena odpadových filtrov
<b>LT</b> Filtrų valymas ir pakeitimas	<b>UA</b> Чищення та заміна ущільнюючих фільтрів





## Changing the battery

**CZ** Výměna baterie

**DE** Wechsel der Batterie

**DK** Udskiftning af batteri

**EE** Patarei vahetamine

**ES** Cambiar la batería

**FI** Pariston vaihto

**FR** Changement de la pile

**IT** Sostituzione della batteria

**LT** Baterijos pakeitimas

**LV** Baterijas maiņa

**NL** Batterij vervangen

**NO** Bytting av batteri

**PL** Wymiana baterii zasilającej

**RO** Înlocuirea bateriei electrice

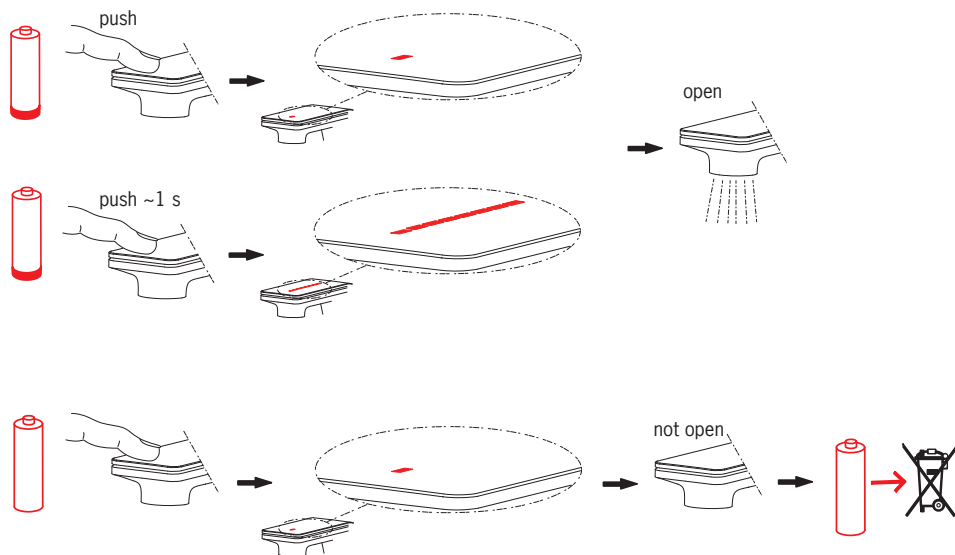
**RU** Замена батареек

**SE** Byte av batteri

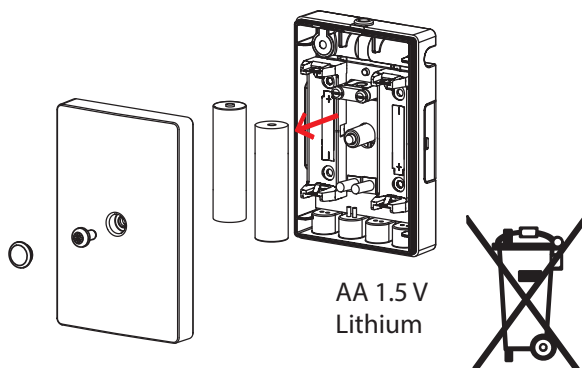
**SK** Výměna batérie

**UA** Заміна батарейки

### 1 8710F



### 2



## Changing the battery

**CZ** Výměna baterie

**DE** Wechsel der Batterie

**DK** Udskiftning af batteri

**EE** Patarei vahetamine

**ES** Cambiar la batería

**FI** Pariston vaihto

**FR** Changement de la pile

**IT** Sostituzione della batteria

**LT** Baterijos pakeitimas

**LV** Baterijas maiņa

**NL** Batterij vervangen

**NO** Bytting av batteri

**PL** Wymiana baterii zasilającej

**RO** Înlocuirea bateriei electrice

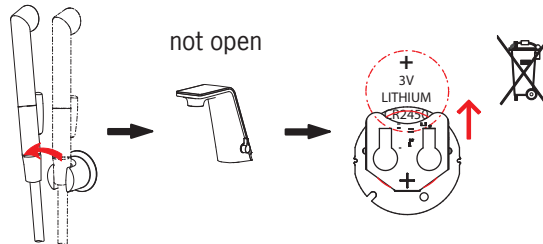
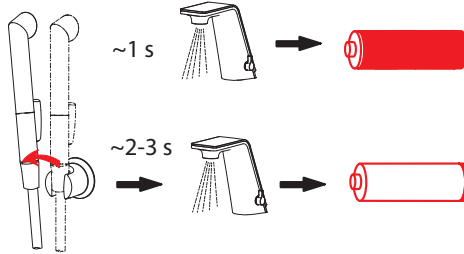
**RU** Замена батарейки

**SE** Byte av batteri

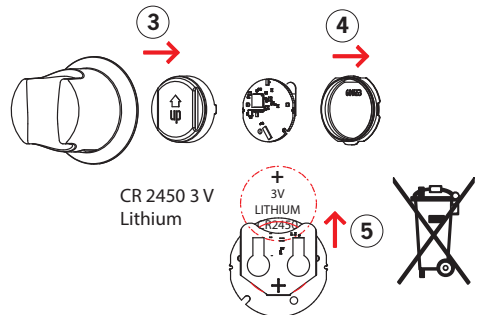
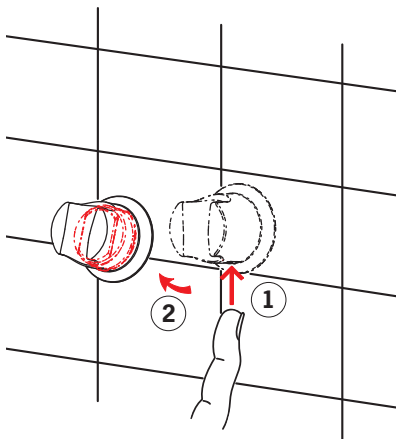
**SK** Výmena batérie

**UA** Заміна батарейки

### 1 8712F



### 2



## Changing the battery

**CZ** Výměna baterie

**DE** Wechsel der Batterie

**DK** Udskiftning af batteri

**EE** Patarei vahetamine

**ES** Cambiar la batería

**FI** Pariston vaihto

**FR** Changement de la pile

**IT** Sostituzione della batteria

**LT** Baterijos pakeitimas

**LV** Baterijas maiņa

**NL** Batterij vervangen

**NO** Bytting av batteri

**PL** Wymiana baterii zasilającej

**RO** Înlocuirea bateriei electrice

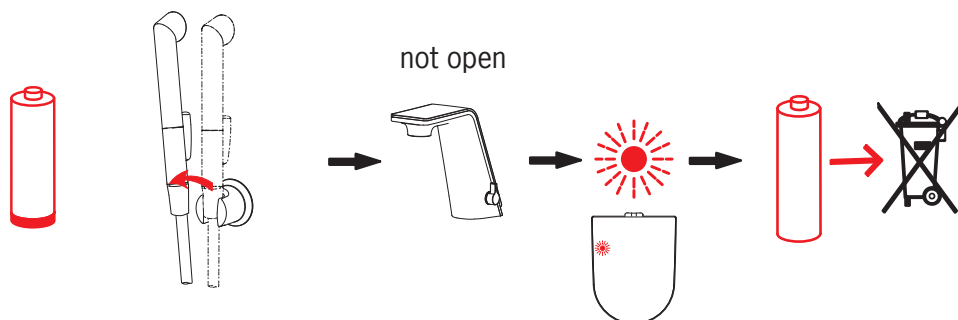
**RU** Замена батарейки

**SE** Byte av batteri

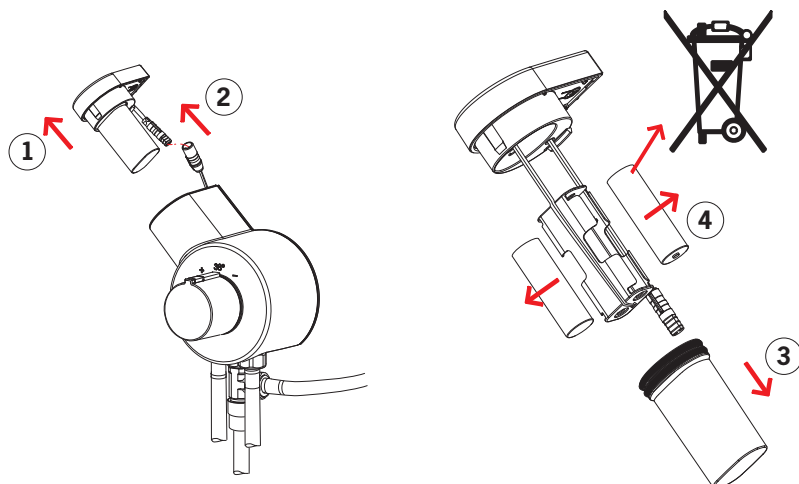
**SK** Výměna batérie

**UA** Заміна батарейки

### 1 8712F



### 2



## Changing the factory settings

**CZ** Změna hodnot předem nastavených výrobem  
**DE** Änderung der Werkseinstellungen  
**DK** Ændring af fabriksindstillinger  
**EE** Tehaseseadete muutmine  
**ES** Cambio de los ajustes de fábrica  
**FI** Tehdasasetusten muuttaminen

**FR** Changement du réglage d'usine  
**IT** Modifiche delle regolazioni di fabbrica  
**LT** Gamyklinij nustatymų pakeitimas  
**LV** Rūpnīcas iestatījumu maiņa  
**NL** Wijziging factory settings  
**NO** Forandring av fabrikkens forhåndsinnstillinger

**PL** Zmiana nastaw fabrycznych  
**RO** Modificarea setărilor din fabrică  
**RU** Изменение заводских значений  
**SE** Justering av fabriksinställda styrparametrar  
**SK** Zmena továrenských nastavení  
**UA** Зміна заводських значень

**G1** Max short flow  
**G2** Max long flow  
**G3** Automatic flush  
**G4** Automatic flush period  
**G5** Operation mode

**R1 R2 R3 R4 R5 R6 R7 R8**

4 s	<b>6 s</b>	8 s	10 s	15 s	20 s	30 s	60 s
30 s	45 s	<b>60 s</b>	90 s	120 s	240 s	300 s	600 s
<b>0</b>	12 h	24 h	48 h	72 h	-	-	-
10 s	<b>30 s</b>	60 s	120 s	180 s	240 s	300 s	600 s
<b>OFF</b> <sup>1)</sup>	ON <sup>2)</sup>	-	FS <sup>3)</sup>	-	-	-	-

<sup>1)</sup> Short lights OFF

<sup>2)</sup> Short lights ON

<sup>3)</sup> Factory settings

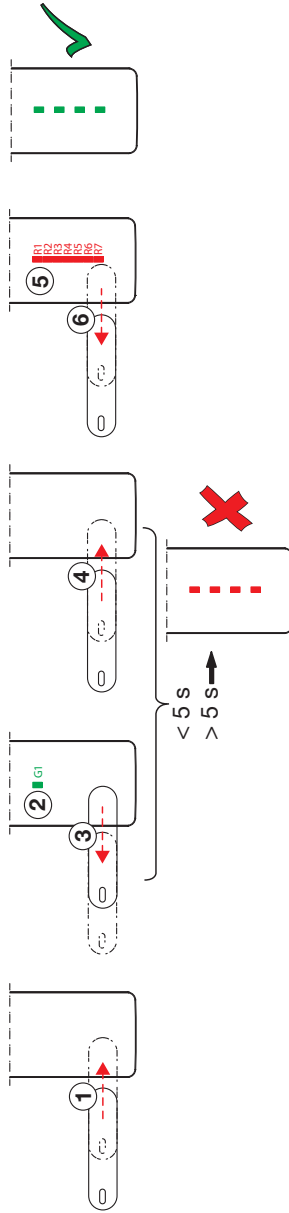
## Changing the factory settings

**CZ** Změna hodnot předmět nastavených výrobem  
**DE** Änderung der Werkseinstellungen  
**DK** Ændring af fabriksindstillinger  
**EE** Tehaseadete muutmine  
**ES** Cambio de los ajustes de fábrica  
**FI** Tehdasasetusten muuttaminen

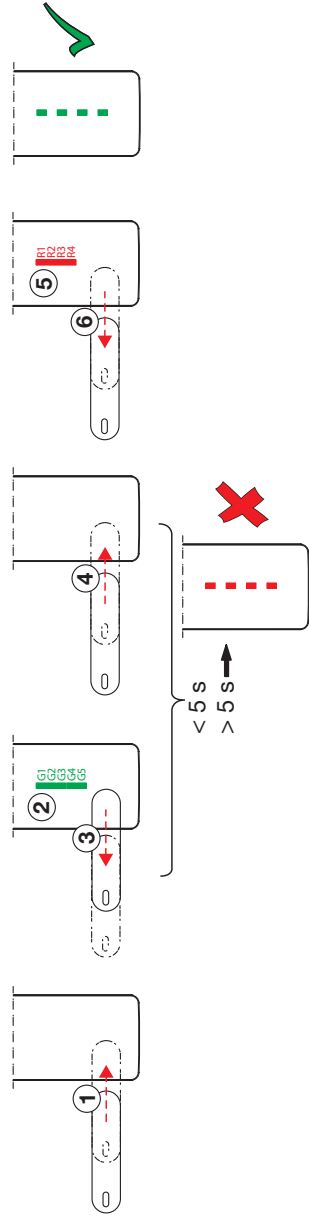
**FR** Changement du réglage d'usine  
**IT** Modifiche delle regolazioni di fabbrica  
**LT** Gamyklinių nustatymų pakeitimas  
**LV** Rūpnīcas iestatījumu maiņa  
**NL** Wijziging factory settings  
**NO** Forandring av fabrikkens forhåndsinnstillinger

**PL** Zmiana nastaw fabrycznych  
**RO** Modificarea setărilor din fabrică  
**RU** Изменение заводских значений  
**SE** Justering av fabriksinställda styrparametrar  
**SK** Zmena továrenských nastavení  
**UA** Зміна заводських значень

### Example 1: Max short flow 6 s → 30 s



### Example 2: Operation mode → FS = factory settings



## Cleaning the faucet

**CZ** Čištění baterie

**DE** Reinigung der Armatur

**DK** Rengøring af armaturet

**EE** Puhastamine

**ES** Limpieza de la grifería

**FI** Puhdistus

**FR** Nettoyage du robinet

**IT** Pulizia della rubinetteria

**LT** Maišytuvo valymas

**LV** Krāna tīrīšana

**NL** Reinigen van de kraan

**NO** Rengjøring av kranen

**PL** Czyszczenie baterii

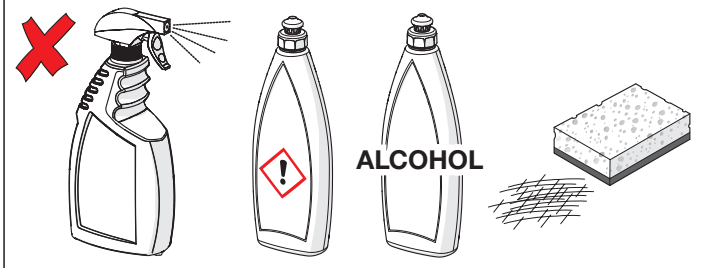
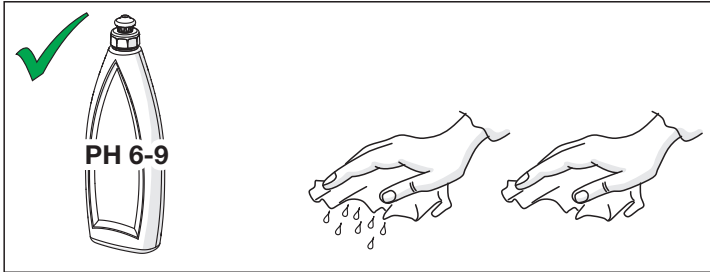
**RO** Curățire

**RU** Чистка смесителя

**SE** Rengöring av blandarna

**SK** Čistenie vodovodnej batérie

**UA** Чищення змішувача



## Spare parts

**CZ** Náhradní díly  
**DE** Ersatzteile  
**DK** Reservedele  
**EE** Varuosad  
**ES** Piezas de recambio

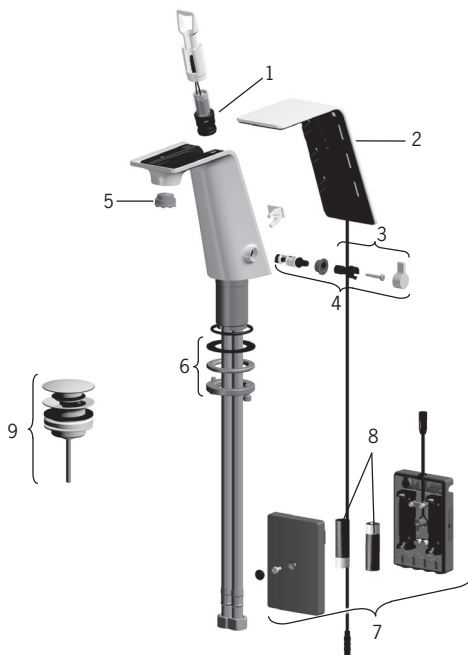
**FI** Varaosat  
**FR** Pièces détachées  
**IT** Pezzi di ricambio  
**LT** Atsarginės dalys  
**LV** Rezerves daļas

**NL** Reserve-  
 onderdelen  
**NO** Reservedeler  
**PL** Części zamienne  
**RO** Piese de schimb

**RU** Запасные части  
**SE** Reservdelar  
**SK** Náhradné diely  
**UA** Запасні частини

### 8710F

- 1 601697V
- 2 601711V
- 3 601709V
- 4 601707V
- 5 601920V
- 6 859114V
- 7 601807V
- 8 600599V
- 9 159056V



## Spare parts

**CZ** Náhradní díly

**DE** Ersatzteile

**DK** Reservedele

**EE** Varuosad

**ES** Piezas de recambio

**FI** Varaosat

**FR** Pièces détachées

**IT** Pezzi di ricambio

**LT** Atsarginės dalys

**LV** Rezerves daļas

**NL** Reserve-  
onderdelen

**NO** Reservedeler

**PL** Części zamienne

**RO** Piese de schimb

**RU** Запасные части

**SE** Reservdelar

**SK** Náhradné diely

**UA** Запасні частини

### 8712F

- 1 601697V
- 2 601711V
- 3 601709V
- 4 601707V
- 5 601920V
- 6 859114V
- 7 601807V
- 8 600599V
- 9 159684
- 10 159048V
- 11 178780V
- 12 178796V
- 13 601307V
- 14 601512V
- 15 601590V
- 16 601616V
- 17 601468V
- 18 159056V











Oras Group is a powerful European provider of sanitary fittings: the market leader in the Nordics and a leading company in Continental Europe. The company's mission is to make the use of water easy and sustainable and its vision is to become the European leader of advanced sanitary fittings. Oras Group has two strong brands, Oras and Hansa.

The head office of the Group is located in Rauma, Finland, and the Group has four manufacturing sites: Burglengenfeld (Germany), Kralovice (Czech Republic), Olesno (Poland) and Rauma (Finland). Oras Group employs approximately 1400 people in twenty countries. Oras Group is owned by Oras Invest, a family company and an industrial owner.

**ORAS GROUP**

Isometsäntie 2, P.O. Box 40

FI-26101 Rauma

Tel. +358 2 83 161

Fax +358 2 831 6300

[info.finland@oras.com](mailto:info.finland@oras.com)

[www.oras.com](http://www.oras.com)



Water Is Worth Loving.