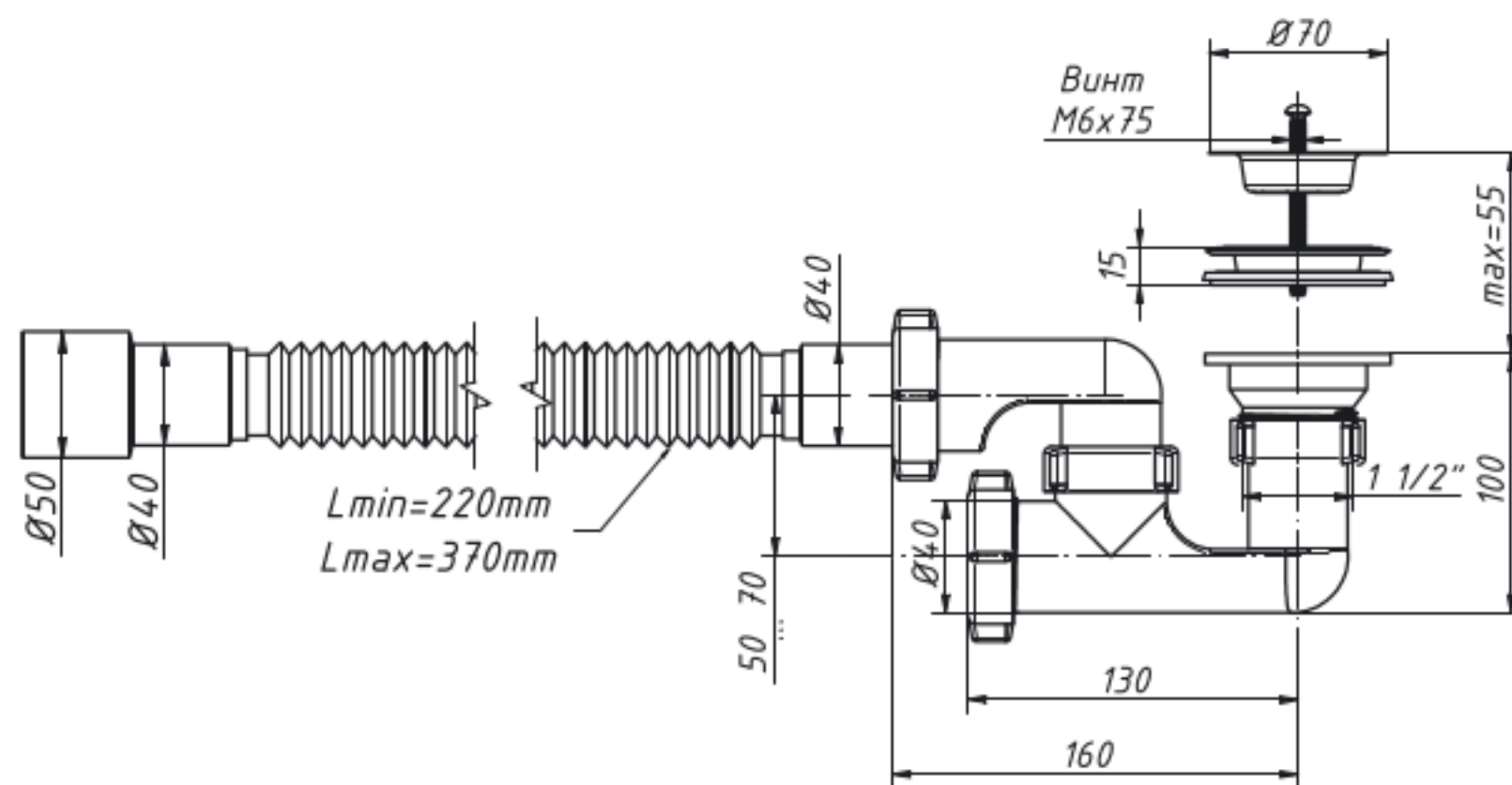


A-82589

Сифон для душевого поддона 1 1/2" x 40, регулируемый,
с гибкой трубой 40-40/50



материал сифона	полипропилен
материал решетки	нерж. сталь
диаметр решетки, мм	70
входное отверстие	1 1/2"
выходное отверстие, мм	40
гибкая труба	40-40/50
длина гибкой трубы, мм	220-370

вес штуки нетто, кг	0,247
количество в коробке, шт	45
вес коробки брутто (+/- 0,1), кг	12,150
объем коробки, м.куб	0,096