

E6D020



Collection : STRUKTURA

Couleur* :



00 - Blanc

Principaux atouts :



Bénéfices consommateurs

- CONFORT DE LA DOUCHE : Large espace douche à fond plat comparable à un receveur de 90 x 70 cm
- ACCÈS FACILITÉ : Hauteur réduite à 53 cm pour un enjambement facilité
- PLAISIR DU BAIN : Dossier relevé pour un confort optimal
- INGÉNIEUX : Aucune gêne liée à la bonde de vidage, même en position ouverte, dans l'espace douche

Bénéfices installateurs

- PIEDS RÉGLABLES : Installation facilitée grâce au système Quick Clip qui permet de régler les pieds

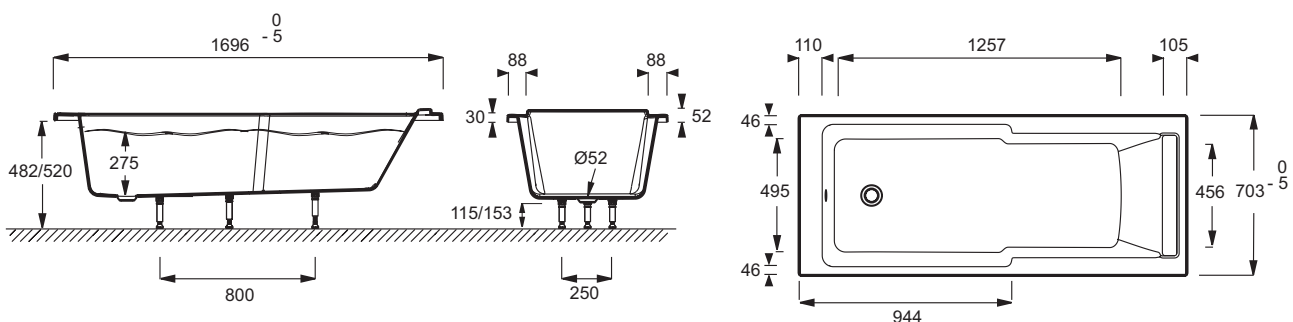
Caractéristiques techniques

- Dimensions : 170 x 70 x 53 cm
- Matériau : Acrylique
- Normes et réglementations : NF
- Forme : Rectangulaire
- Diamètre de bonde : 5,2 cm
- DIMENSIONS FOND DE CUVE : 115,7 x 42 cm
- Poids : 16 kg
- Type d'installation : Encastré
- Volume : 178/108 litres
- Hauteur des pieds : de 11,5 à 15,3 cm
- OPTIONS : Pare-bain pivotant, vidage avec bonde à recouvrement

Produits liés

- E6D042 : Pare-bain réversible
- E4933 : Pare-bain 1 volet
- E4930 : Pare-bain 2 volets
- E4932 : Pare-bain 1 volet
- E4931 : Pare-bain 2 volets

Dessin technique



Description : Baignoire bain-douche Struktura. E6D020. Collection : STRUKTURA. Dimensions : 170 x 70 x 53 cm. Poids : 16 kg. Matériau : Acrylique. Type d'installation : Encastré. Normes et réglementations : NF. Volume : 178/108 litres. Forme : Rectangulaire. Hauteur des pieds : de 11,5 à 15,3 cm. Diamètre de bonde : 5,2 cm. OPTIONS : Pare-bain pivotant, vidage avec bonde à recouvrement. DIMENSIONS FOND DE CUVE : 115,7 x 42 cm.