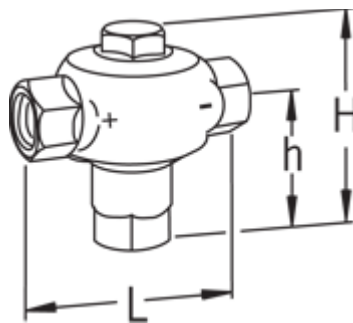




Oras 421020, 421025, 421032

Термостатический ограничивающий трёхходовой смесительный клапан предназначен для подготовки горячей воды в системе водоснабжения: он смешивает горячую и холодную воду и автоматически поддерживает температуру воды, поступающей в водопроводную систему, на уровне +57 °С.

Артикул Oras	Номинальный диаметр и резьба		Размеры, мм		
	DN	G	L	H	h
421020	20	3/4	130	127	82
421025	25	1	135	127	82
421032	32	1 1/4	150	127	82

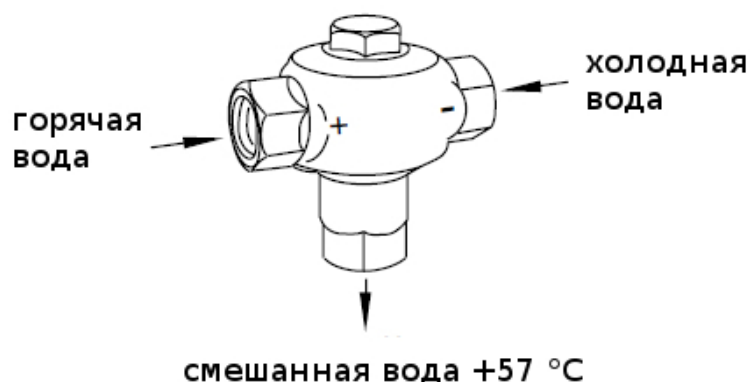


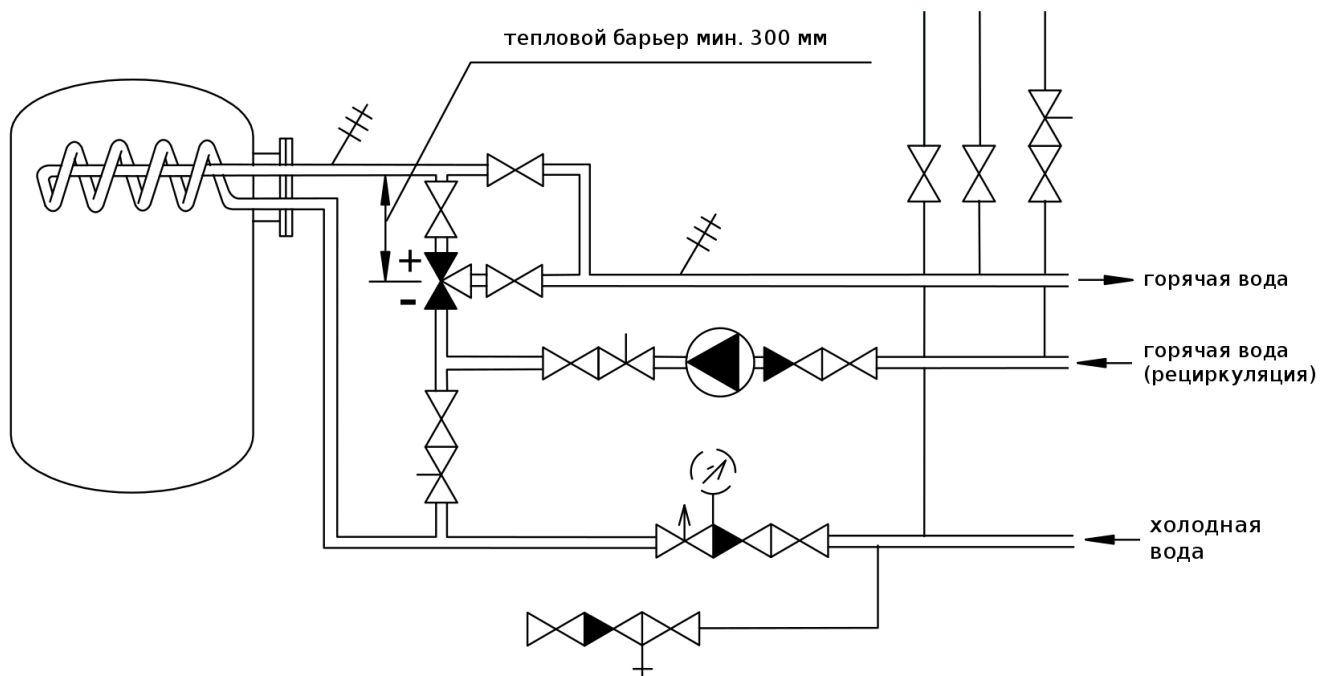
Технические данные

Параметр	Значение
Фиксированная температура воды на выходе	+57 °С
Рабочее давление воды	1 МПа (10 бар)
Материал корпуса	специальная латунь, устойчивая к вымыванию цинка
Резиновые уплотнения	EPDM (каучук на основе сополимера этилена, пропилена и диенового мономера)
Потеря давления	20-80 кПа

Рекомендации по подключению

Перед подключением клапана убедитесь в чистоте внутреннего контура горячей воды, так как он может быть засорён известковыми отложениями.



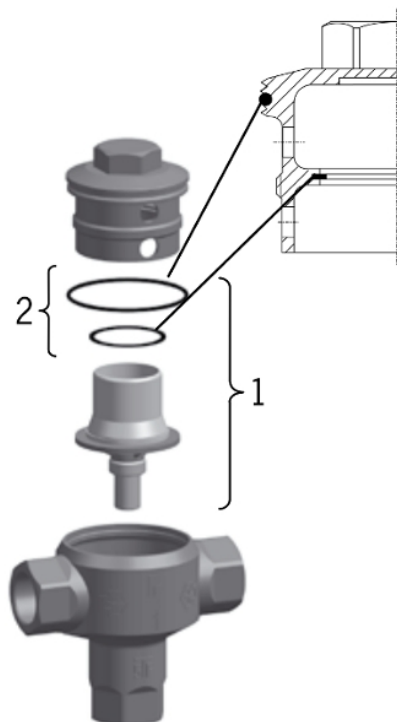


Техническое обслуживание

В воде содержится известь и различные примеси, которые могут оказывать отрицательное воздействие на функционирование клапана. При необходимости клапан может быть разобран и почищен.

1. Перекройте подачу воды.
2. Открутите крышку клапана.
3. Достаньте термостат.
4. Очистите корпус, крышку и термостат от известковых отложений.
5. Проверьте и при необходимости замените уплотнительные кольца.
6. Соберите клапан в обратном порядке.
7. Откройте подачу воды.
8. Убедитесь, что крышка герметично закручена и вода не протекает.

Запасные части



№ п/п	Наименование	Заводской номер
1.	Термостатический узел +57 °С	428160V
2.	Комплект прокладок	428158V