

Roca

PORCELANA
DAMA-N

MANUAL DE RECAMBIOS
Spare parts manual

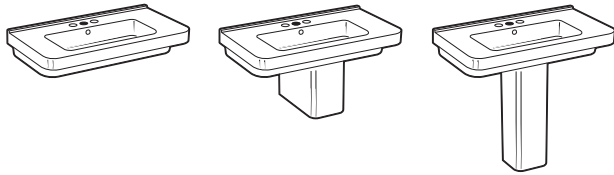
ÍNDICE

MODELOS LAVABOS DAMA-N <i>Dama-N washbasin models</i>	3	TANQUE SIN TAPA Y MECANISMO DE DOBLE PULSADOR 4,5/3L DAMA-N <i>Dama-N cistern without lid, and double push-bottom mechanism 4,5/3L</i>	16
LAVABOS DAMA-N <i>Dama-N basin</i>	4	MODELOS INODOROS SUSPENDIDOS DAMA-N <i>Dama-N wall hang toilets models</i>	17
LAVABO COMPACT DAMA-N <i>Compact Dama-N wash-basin</i>	5	TAZA SUSPENDIDA DAMA-N <i>DAMA-N Wall hang WC pan</i>	18
LAVABO ANGULAR DAMA-N <i>Corner Dama-N wash-basin</i>	6	TAZA SUSPENDIDA COMPACT DAMA-N <i>Compact DAMA-N Wall hang WC pan</i>	19
LAVABO SEMIEMPOTRAR DAMA-N <i>Semi-recessed Dama-N wash-basin</i>	7	MODELOS BIDÉS DAMA-N <i>Dama-N bidets models</i>	20
SEMIPEDESTALES <i>Semi-pedestals</i>	8	BIDÉ DAMA-N <i>Dama-N bidet</i>	21
MODELOS INODOROS DAMA-N <i>Dama-N toilets models</i>	9	BIDÉ BTW COMPACT DAMA-N <i>Compact BTW Dama-N bidet</i>	22
TAZA TANQUE BAJO SALIDA HORIZONTAL <i>Close-coupled WC suite with horizontal outlet</i>	10	MODELOS BIDÉS SUSPENDIDOS DAMA-N <i>Dama-N bidet wall hung models</i>	23
TAZA TANQUE BAJO SALIDA VERTICAL <i>Close-coupled WC suite with vertical outlet</i>	11	BIDÉ SUSPENDIDO DAMA-N <i>Dama-N bidet wall hung</i>	24
TAZA TANQUE BAJO COMPACTO SALIDA DUAL <i>Compact close-coupled WC suite with dual outlet</i>	12	BIDÉ SUSPENDIDO COMPACT DAMA-N <i>Dama-N bidet wall hung compact</i>	25
TAZA TANQUE ALTO, EMPOTRABLE O FLUXOR <i>Close-coupled WC suite for high-level cistern, concealed or flush valve</i>	13	ASIENTOS Y TAPAS INODORO DAMA-N <i>Dama-N toilet seats and cover</i>	26
TANQUE CON TAPA Y MECANISMO DOBLE PULSADOR 4,5/3L DAMA-N <i>Dama-N cistern with lid and 4,5/3L push-bottom mechanism</i>	14	TAPAS BIDET DAMA-N <i>Dama-N bidet covers</i>	27
TANQUE COMPACTO CON TAPA Y MECANISMO DOBLE PULSADOR 4,5/3L DAMA-N <i>Dama-N compact cistern with lid and 4,5/3L push-bottom mechanism</i>	15	CONTROL DE MODIFICACIONES <i>Version control</i>	28

ACABADOS PORCELANA ROCA

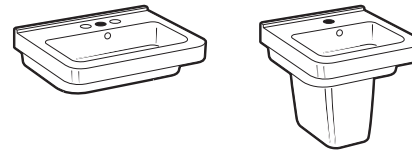
..	Sustituir (..) de la referencia de producto por el código de color elegido <i>In the product number replace (..) with the code for the chosen colour</i>
00	BLANCO / White
17	PERGAMON

LAVABO MURAL, CON SEMIPEDESTAL O PEDESTAL
Wall hang wash-basin, with semipedestal or with pedestal



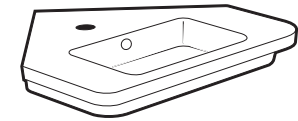
PRODUCTO ACABADO End product		
LAVABO CON JUEGO FIJACIÓN <input type="checkbox"/> 4 Wash-basin with fixing kit	1000 x 460	A327780..0
	850 x 460	A327781..0
	700 x 460	A327782..0
	650 x 460	A327783..0
	600 x 460	A327784..0
	550 x 460	A327786..0
PEDESTAL Pedestal		A337780..0
SEMIPEDESTAL <input type="checkbox"/> 8 Semi-pedestal		A337781..0

LAVABO COMPACT MURAL, CON PEDESTAL O SEMIPEDESTAL
Compact Wall hang wash-basin, with pedestal or with semipedestal



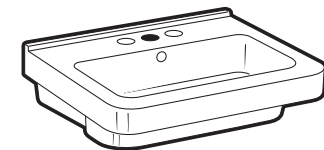
PRODUCTO ACABADO End product		
LAVABO CON JUEGO FIJACIÓN <input type="checkbox"/> 5 Wash-basin with fixing kit	600 x 320	A327785..0
	550 x 320	A327787..0
	500 x 320	A327788..0
	450 x 320	A327789..0
	400 x 320	A32778A..0
	SEMIPEDESTAL <input type="checkbox"/> 8 Semi-pedestal	

LAVABO ANGULAR
Corner wash-basin



PRODUCTO ACABADO End product		
LAVABO CON JUEGO FIJACIÓN <input type="checkbox"/> 6 Wash-basin with fixing kit	650 x 485	A32778C..0

LAVABO SEMIEMPOTRAR
Semi-recessed wash-basin

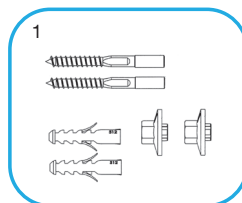
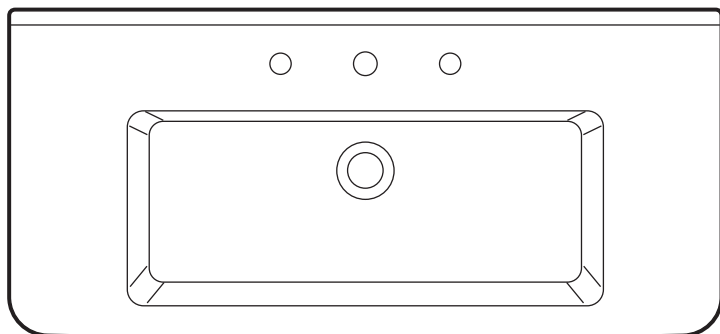


PRODUCTO ACABADO End product		
LAVABO CON JUEGO FIJACIÓN <input type="checkbox"/> 7 Wash-basin with fixing kit	570 x 430	A32778S..0

1000 x 460	A327780..0
850 x 460	A327781..0
700 x 460	A327782..0
650 x 460	A327783..0
600 x 460	A327784..0
550 x 460	A327786..0

LAVABOS DAMA-N

Dama-N basin



Referencia Reference	Pieza Part	Pág. Pag.	Descripción Description	Notas Notes	Cant. Qty.
AV0007500R			JUEGO FIJACIÓN Fixing set		
		1			
A525021200			DESAGÜE AUTOMÁTICO 1 1/4" Automatic waste 1 1/4"		
		2			
AG0055800R			TAPETA DESAGÜE AUTOMÁTICO Automatic waste cover		
		3			
A505400000			DESAGÜE NOVATIC 1 1/4" Automatic waste 1 1/4"		
		4			
AG0077100R			TAPETA DESAGÜE NOVATIC Novatic automatic waste cover		
		5			
AG0078200R			LLAVE REGULACIÓN 1/2"-3/8" Isolating valve 1/2"-3/8"		
		6			
A506403110			SIFÓN TOTEM Totem trap		
		7			
A506401614			SIFÓN BOTELLA Bottle trap		
		8			

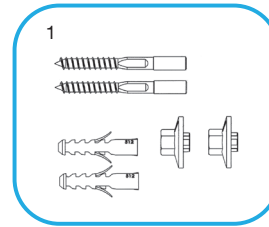
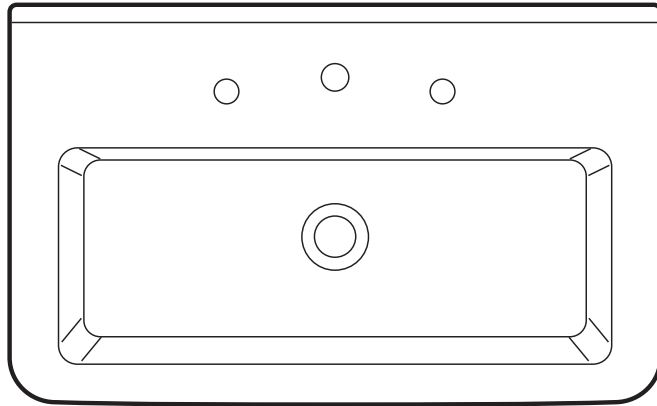
ADMITE (no incluido) / Admits (not included)

2/4 	3/5 	6 	7 	8 	9 	10 □ 8
---------	---------	-------	-------	-------	-------	---------------

PRODUCTO ACABADO COMPATIBLE Compatible end product	
A337780..0	PEDESTAL Pedestal
	9
A337781..0	SEMIPEDESTAL Semipedestal
	□ 8
	10

600 x 320	A327785..0
550 x 320	A327787..0
500 x 320	A327788..0
450 x 320	A327789..0
400 x 320	A32778A..0

LAVABO COMPACT DAMA-N
Compact Dama-N wash-basin

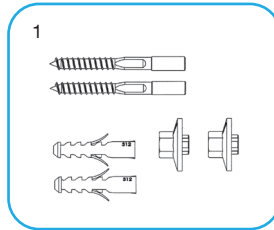
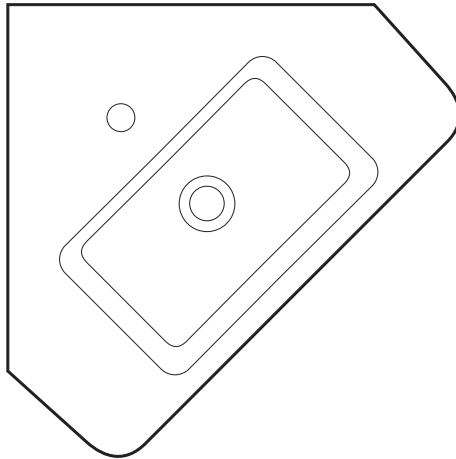


Referencia Reference	Pieza Part	Pág. Pag.	Descripción Description	Notas Notes	Cant. Qty.
AV0007500R			JUEGO FIJACIÓN Fixing set		
		1			
A525021200			DESAGÜE AUTOMÁTICO 1 1/4" Automatic waste 1 1/4"		
		2			
AG0055800R			TAPETA DESAGÜE AUTOMÁTICO Automatic waste cover		
		3			
A505400000			DESAGÜE NOVATIC 1 1/4" Automatic waste 1 1/4"		
		4			
AG0077100R			TAPETA DESAGÜE NOVATIC Novatic automatic waste cover		
		5			
AG0078200R			LLAVE REGULACIÓN 1/2"-3/8" Isolating valve 1/2"-3/8"		
		6			
A506403110			SIFÓN TOTEM Totem trap		
		7			
A506401614			SIFÓN BOTELLA Bottle trap		
		8			

ADMITE (no incluido) / Admits (not included)

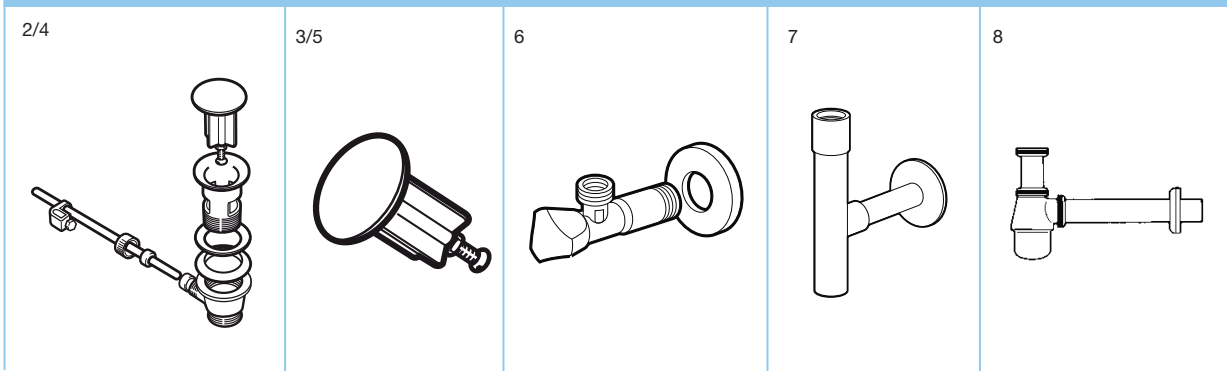
2/4	3/5	6	7	8	11 8

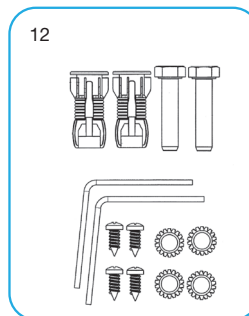
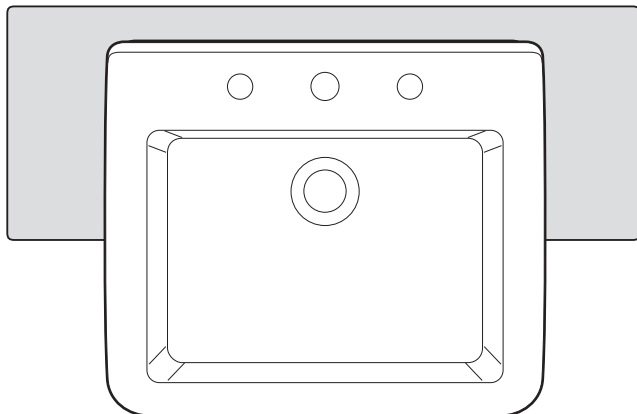
PRODUCTO ACABADO COMPATIBLE Compatible end product		
A337782..0	8	SEMIPEDESTAL SemipeDESTAL
	11	



Referencia Reference	Pieza Part	Pág. Pag.	Descripción Description	Notas Notes	Cant. Qty.
AV0007500R			JUEGO FIJACIÓN Fixing set		
		1			
A525021200			DESAGÜE AUTOMÁTICO 1 1/4" Automatic waste 1 1/4"		
		2			
AG0055800R			TAPETA DESAGÜE AUTOMÁTICO Automatic waste cover		
		3			
A505400000			DESAGÜE NOVATIC 1 1/4" Automatic waste 1 1/4"		
		4			
AG0077100R			TAPETA DESAGÜE NOVATIC Novatic automatic waste cover		
		5			
AG0078200R			LLAVE REGULACIÓN 1/2"-3/8" Isolating valve 1/2"-3/8"		
		6			
A506403110			SIFÓN TOTEM Totem trap		
		7			
A506401614			SIFÓN BOTELLA Bottle trap		
		8			

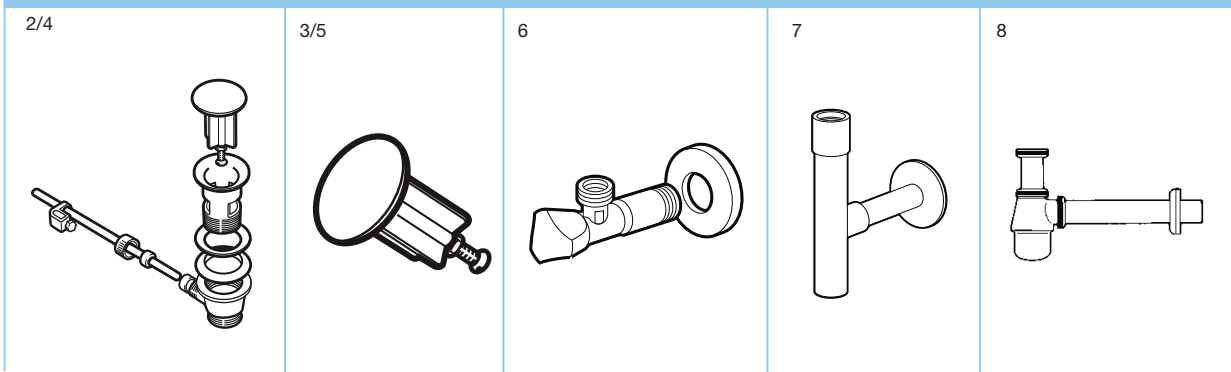
ADMITE (no incluido) / Admits (not included)



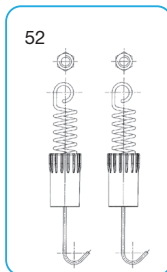
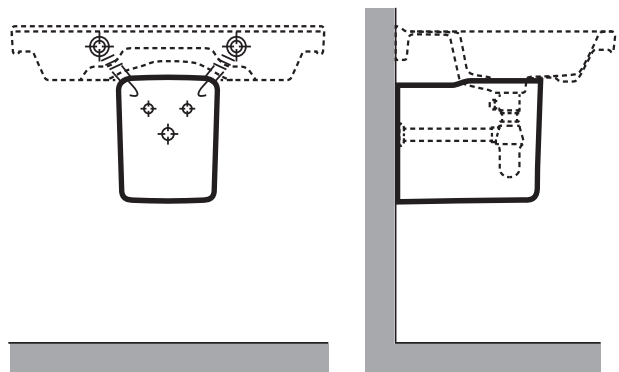


Referencia Reference	Pieza Part	Pág. Pag.	Descripción Description	Notas Notes	Cant. Qty.
AV0010900R			JUEGO FIJACIÓN Fixing set		
					12
A525021200			DESAGÜE AUTOMÁTICO 1 1/4" Automatic waste 1 1/4"		
					2
AG0055800R			TAPETA DESAGÜE AUTOMÁTICO Automatic waste cover		
					3
A505400000			DESAGÜE NOVATIC 1 1/4" Automatic waste 1 1/4"		
					4
AG0077100R			TAPETA DESAGÜE NOVATIC Novatic automatic waste cover		
					5
AG0078200R			LLAVE REGULACIÓN 1/2"-3/8" Isolating valve 1/2"-3/8"		
					6
A506403110			SIFÓN TOTEM Totem trap		
					7
A506401614			SIFÓN BOTELLA Bottle trap		
					8

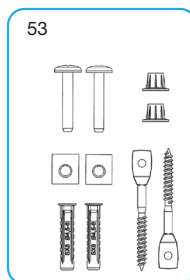
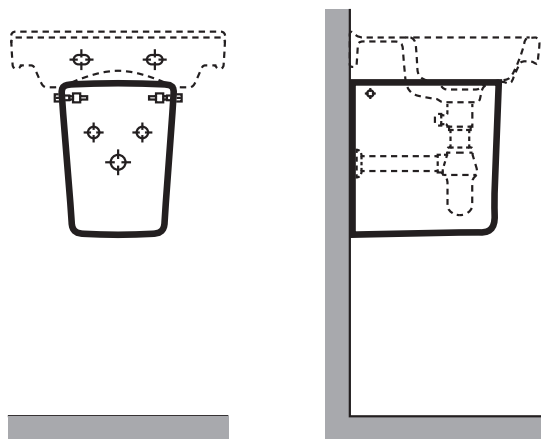
ADMITE (no incluido) / Admits (not included)



A337781..0

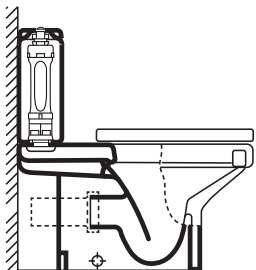


A337782..0

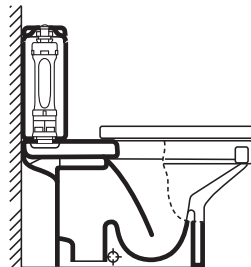


Referencia Reference	Pieza Part	Pág. Pag.	Descripción Description	Notas Notes	Cant. Qty.
AV0015900R			ANCLAJES SEMIPEDESTALES Compact semipedestal anchors		
		52			
AV0016000R			ANCLAJES SEMIPEDESTALES COMPACT Compact semipedestal anchors		
		53			

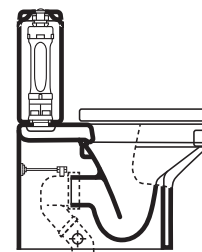
INODORO TANQUE BAJO SALIDA HORIZONTAL
Close-coupled WC suite with S-trap



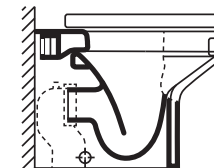
INODORO TANQUE BAJO SALIDA VERTICAL
Close-coupled WC suite with P-trap



INODORO COMPACTO TANQUE BAJO BTW
Close-coupled compact WC suite with dual trap



INODORO PARA TANQUE ALTO, EMPOTRABLE O FLUXOR
WC pan for high-level cistern, concealed or flush valve

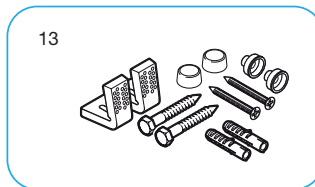
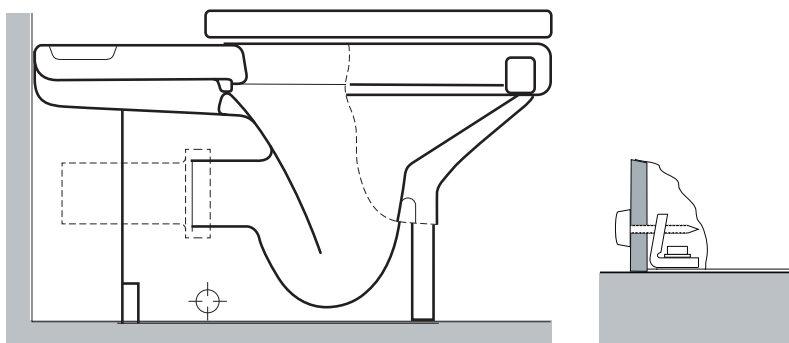


PRODUCTO ACABADO End product	
TAZA SALIDA HORIZONTAL □ 10 WC pan with S-trap	A342787..0
ASIENTO CAÍDA AMORTIGUADA □ 26 Seat with soft-closing system	A801782..4
ASIENTO CON BISAGRAS EXTRAÍBLES □ 26 Seat with removable hinges	A801780..4
TANQUE COMPLETO CON TAPA □ 14 Tank complete with lid	A341780..0
TANQUE COMPLETO SIN TAPA □ 16 Tank complete without lid	A341784..0

PRODUCTO ACABADO End product	
TAZA SALIDA VERTICAL □ 11 WC pan with W-trap	A342788..0
ASIENTO CAÍDA AMORTIGUADA □ 26 Seat with soft-closing system	A801782..4
ASIENTO CON BISAGRAS EXTRAÍBLES □ 26 Seat with removable hinges	A801780..4
TANQUE COMPLETO CON TAPA □ 14 Tank complete with lid	A341780..0
TANQUE COMPLETO SIN TAPA □ 16 Tank complete without lid	A341784..0

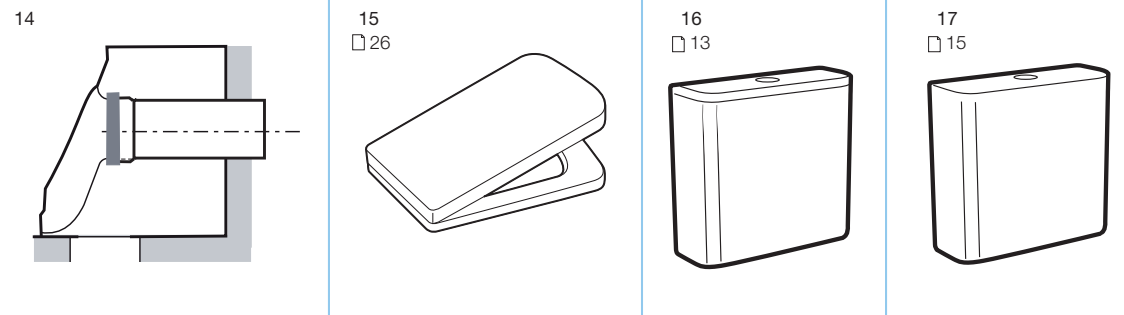
PRODUCTO ACABADO End product	
TAZA SALIDA DUAL □ 12 WC pan with dual trap	A34278W..0
ASIENTO CAÍDA AMORTIGUADA □ 26 Seat with soft-closing system	A80178C..4
ASIENTO CON BISAGRAS EXTRAÍBLES □ 26 Seat with removable hinges	A80178B..4
TANQUE COMPLETO CON TAPA □ 15 Tank complete with lid	A341782..0
TANQUE COMPLETO SIN TAPA □ 16 Tank complete without lid	A341784..0

PRODUCTO ACABADO End product	
TAZA SALIDA DUAL □ 13 WC pan with dual trap	A347787..0
ASIENTO CAÍDA AMORTIGUADA □ 26 Seat with soft-closing system	A801782..4
ASIENTO CON BISAGRAS EXTRAÍBLES □ 26 Seat with removable hinges	A801780..4

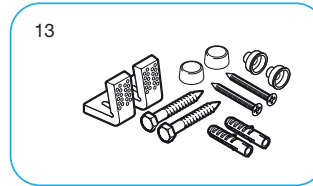
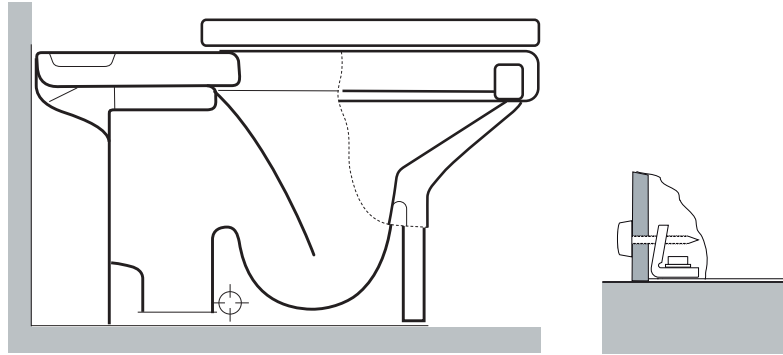


Referencia Reference	Pieza Part	Pág. Pag.	Descripción Description	Notas Notes	Cant. Qty.
AV0009400R			JUEGO FIJ. TAZA-SUELO LATERAL Fixing set lateral floor-toilet		
		13			
AV0012400R			MANGUITO EVAC. HORIZONTAL Horizontal outlet flush pipe		
		14			

ADMITE (no incluido) / Admits (not included)



PRODUCTO ACABADO COMPATIBLE Compatible end product					
A801780..4				ASIENTO Y TAPA Seat and cover	
	15	□ 26		ASIENTO Y TAPA CON CAÍDA AMORTIGUADA Seat and cover with soft-closing system	
A801782..4					
A341780..0		□ 13		TANQUE CON TAPA Cistern with lid	
		16			
A341784..0		□ 15		TANQUE SIN TAPA Cistern without lid	
		17			

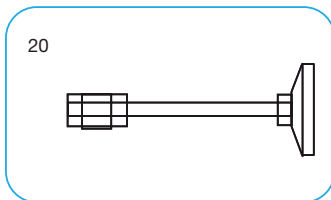
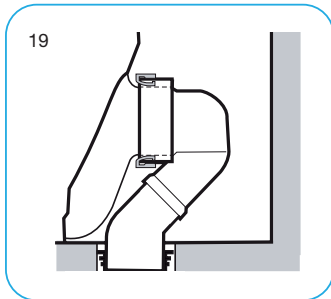
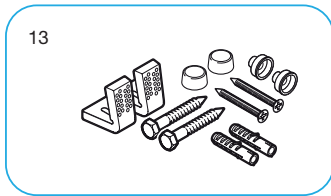
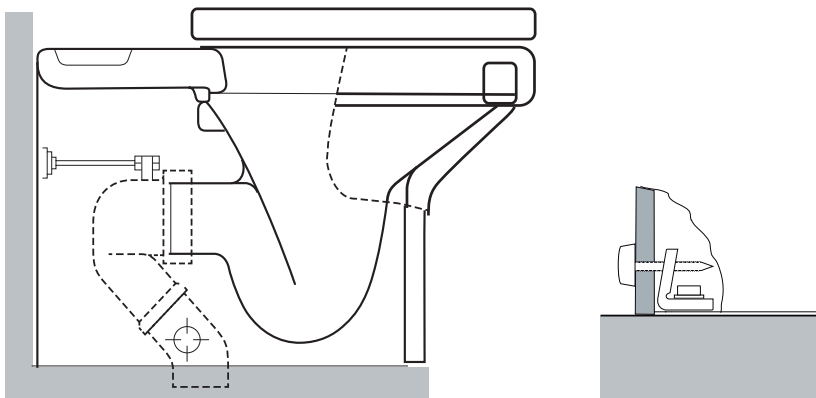


Referencia Reference	Pieza Part	Pág. Pag.	Descripción Description	Notas Notes	Cant. Qty.
AV0009400R			JUEGO FIJ. TAZA-SUELO LATERAL Fixing set lateral floor-toilet		13
AV0007800R			MANGUITO EVAC. VERTICAL Vertical outlet flush pipe		18

ADMITE (no incluido) / Admits (not included)

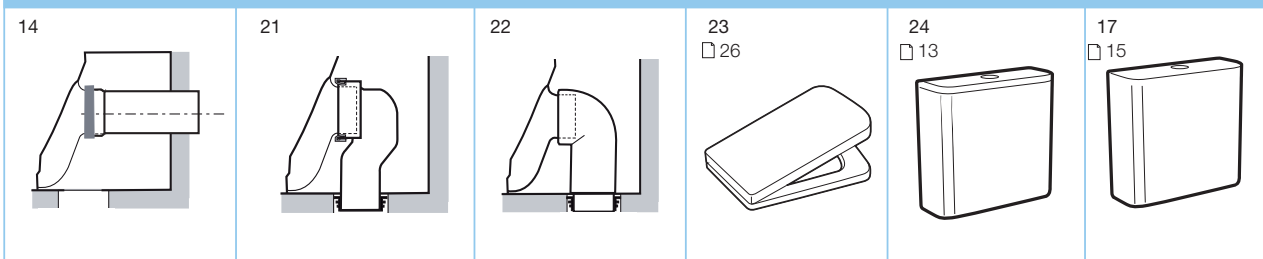
18	15 □ 26	16 □ 13	17 □ 15

PRODUCTO ACABADO COMPATIBLE Compatible end product		
A801780..4		ASIENTO Y TAPA Seat and cover
A801782..4	15 □ 26	ASIENTO Y TAPA CON CAÍDA AMORTIGUADA Seat and cover with soft-closing system
A341780..0	□ 13	TANQUE CON TAPA Cistern with lid
A341784..0	□ 15	TANQUE SIN TAPA Cistern without lid

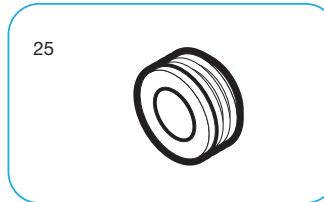
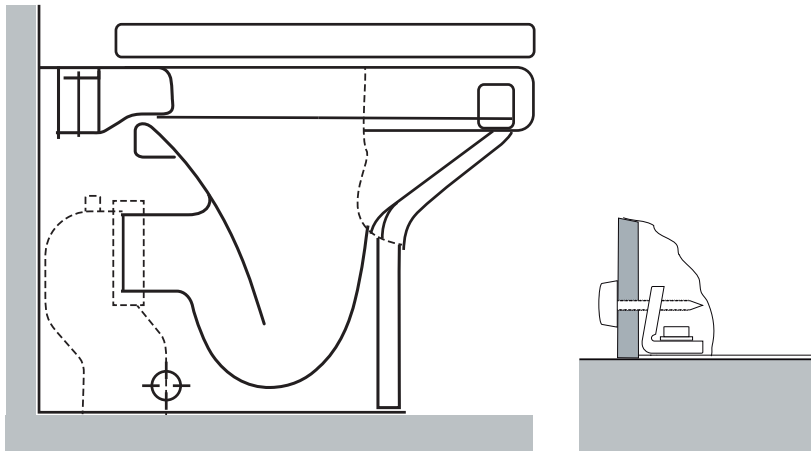


Referencia Reference	Pieza Part	Pág. Pag.	Descripción Description	Notas Notes	Cant. Qty.
AV0009400R			JUEGO FIJ. TAZA-SUELO LATERAL Fixing set lateral floor-toilet		
		13			
AV0007700R			CODO EVACUACIÓN S/DUAL EXC. 60 Dual elbow outlet flush exc. 60		
		19			
AV0013100R			FIJACIÓN CODO/DUAL A PARED Elbow outlet flush wall fixation		
		20			
AV0012400R			MANGUITO EVAC. HORIZONTAL Outlet flush pipe		
		14			
AV0007900R			CODO EVACUACIÓN S/DUAL Dual elbow outlet flush		
		21			
AV0013000R			CODO EVACUACIÓN Elbow outlet flush		
		22			

ADMITE (no incluido) / Admits (not included)

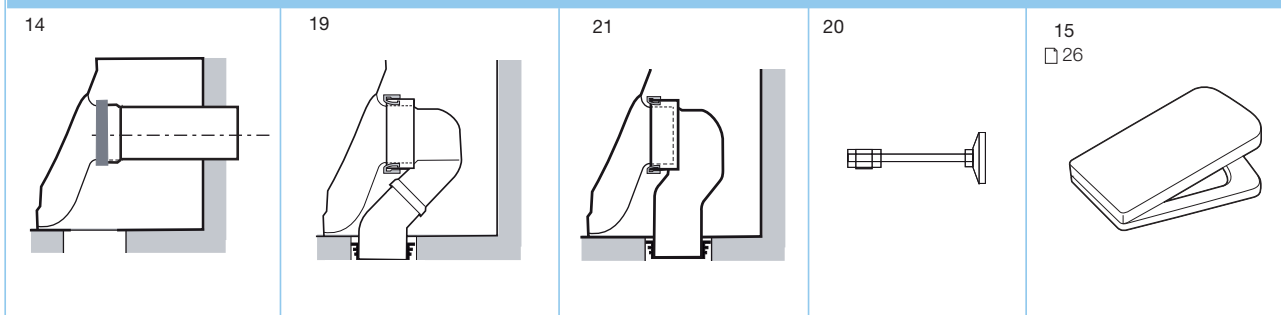


PRODUCTO ACABADO COMPATIBLE Compatible end product	
A80178B..4	ASIENTO Y TAPA Seat and cover
A80178C..4	ASIENTO Y TAPA CON CAÍDA AMORTIGUADA Seat and cover with soft-closing system
A341782..0	TANQUE CON TAPA Cistern with lid
A341784..0	TANQUE SIN TAPA Cistern without lid



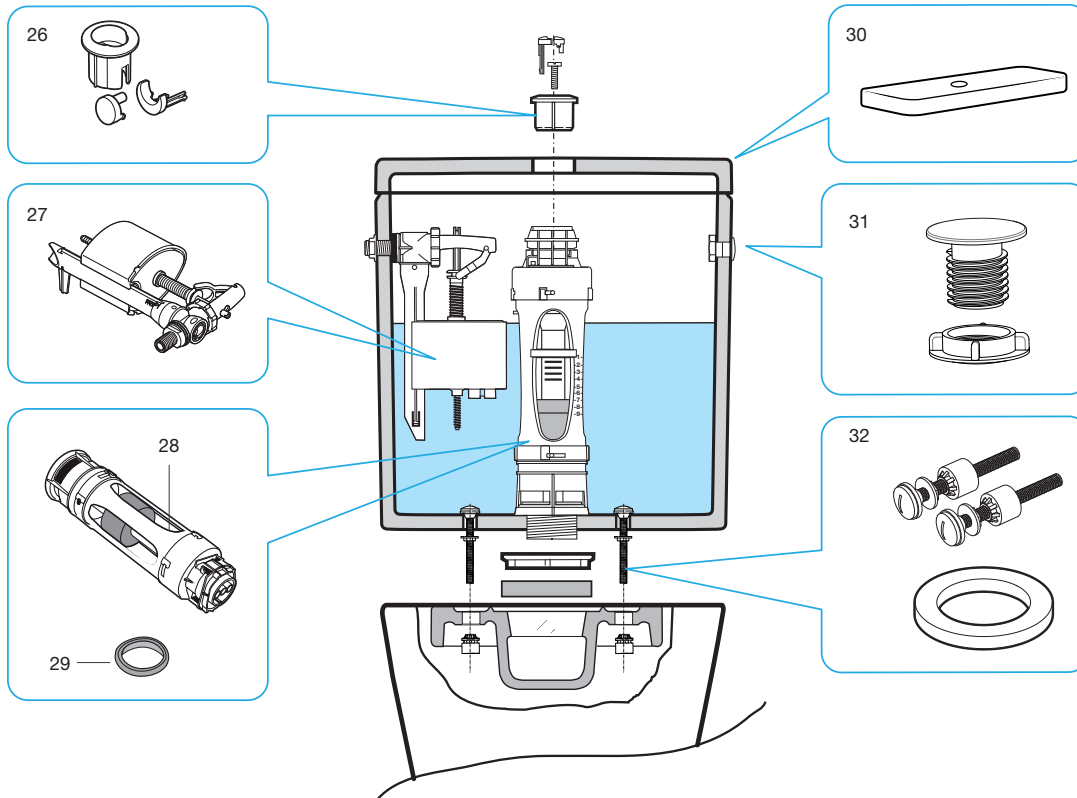
Referencia Reference	Pieza Part	Pág. Pag.	Descripción Description	Notas Notes	Cant. Qty.
AV0009400R			JUEGO FIJ. TAZA-SUELO LATERAL Fixing set lateral floor-toilet		
					13
AV0013300R			ENCHUFE UNIÓN Union plug		
					25
AV0016200R			ENCHUFE UNIÓN Union plug		10
					25
AV0012400R			MANGUITO EVAC. HORIZONTAL Outlet flush pipe		
					14
AV0007700R			CODO EVACUACIÓN S/DUAL EXC. 60 Dual elbow outlet flush exc. 60		
					19
AV0007900R			CODO EVACUACIÓN S/DUAL Dual elbow outlet flush		
					21
AV0013100R			FIJACIÓN CODO/DUAL A PARED Elbow outlet flush wall fixation		
					20

ADMITE (no incluido) / Admits (not included)



PRODUCTO ACABADO COMPATIBLE
Compatible end product

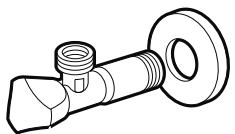
A801780..4			ASIENTO Y TAPA Seat and cover		
A801782..4	15	26	ASIENTO Y TAPA CON CAÍDA AMORTIGUADA Seat and cover with soft-closing system		

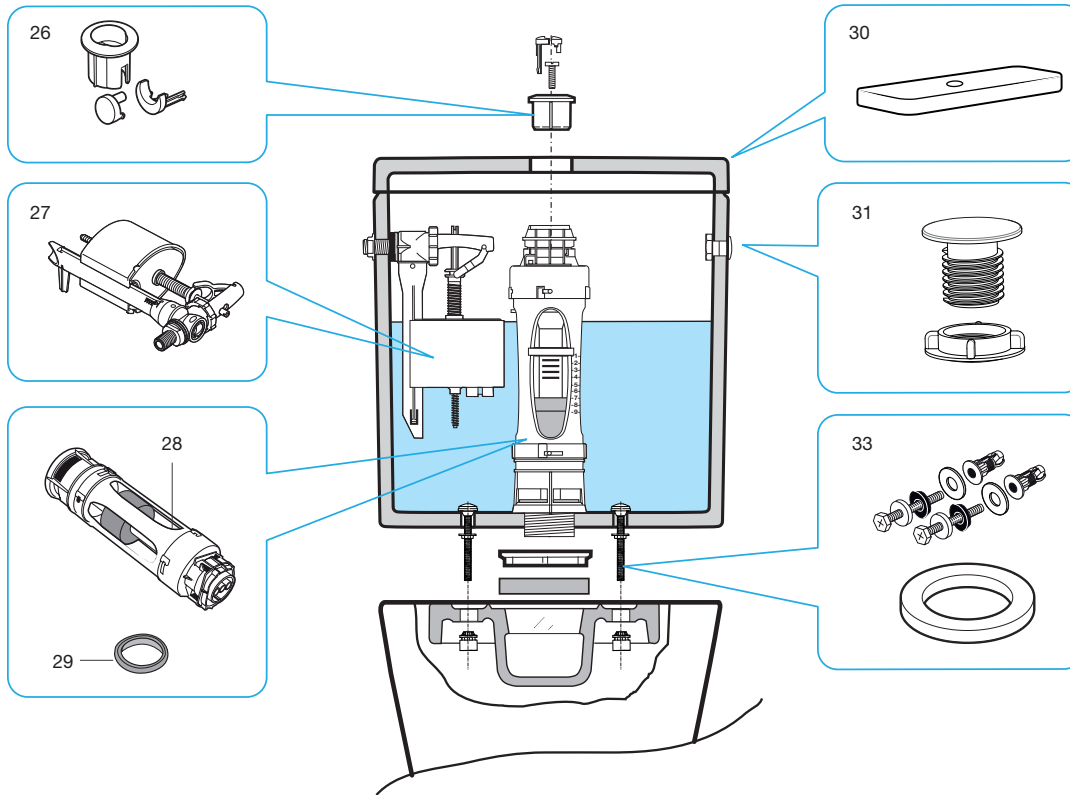


Referencia Reference	Pieza Part	Pág. Pag.	Descripción Description	Notas Notes	Cant. Qty.
AH0001800R			PULSADOR DOBLE CORTO D2D Short double push-button D2D		
		26			
AH0001100R			MEC. ALIMENTACIÓN LATERAL A3L Lateral inlet mechanism A3L		
		27			
AH0000100R			MECANISMO DESCARGA DUAL D4_D Dual flush valve D4_D		
		28			
AH0001400R			JUNTAS VARIAS MEC. DESCARGA Flush valve joints		
		29			
AH0003100R			JUNTAS MEC. DESC D4-D / D2_D-N Flush valve joints D4-D / D2_D-N		
		29			20
AV00158..R			TAPA TANQUE Cistern lid		
		30			
AV0012600R			TAPÓN EMBELLECEDOR LATERAL Lateral trim cap		
		31			
AV0012500R			FIJACIÓN TAZA-TANQUE Toilet-cistern fixation		
		32			
AG0078200R			LLAVE REGULACIÓN 1/2"-3/8" Isolating valve 1/2"-3/8"		
		6			
AG0078300R			LLAVE REGULACIÓN 1/2"-1/2" (UK, AU) Isolating valve 1/2"-1/2" (UK,AU)		

ADMITE (no incluido) /
Admits (not included)

6

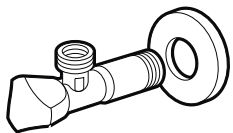




Referencia Reference	Pieza Part	Pág. Pag.	Descripción Description	Notas Notes	Cant. Qty.
AH0001800R			PULSADOR DOBLE CORTO D2D Short double push-button D2D		
		26			
AH0001100R			MEC. ALIMENTACIÓN LATERAL A3L Lateral inlet mechanism A3L		
		27			
AH0000100R			MECANISMO DESCARGA DUAL D4_D Dual flush valve D4_D		
		28			
AH0001400R			JUNTAS VARIAS MEC. DESCARGA Flush valve joints		
		29			
AH0003100R			JUNTAS MEC. DESC D4-D / D2_D-N Flush valve joints D4-D / D2_D-N		
		29			20
AV00158..R			TAPA TANQUE Cistern lid		
		30			
AV0012600R			TAPÓN EMBELLECEDOR LATERAL Lateral trim cap		
		31			
AV0013200R			FIJACIÓN TAZA-TANQUE COMPACT Toilet-cistern compact fixation		
		33			
AG0078200R			LLAVE REGULACIÓN 1/2"-3/8" Isolating valve 1/2"-3/8"		
		6			
AG0078300R			LLAVE REGULACIÓN 1/2"-1/2" (UK, AU) Isolating valve 1/2"-1/2" (UK,AU)		

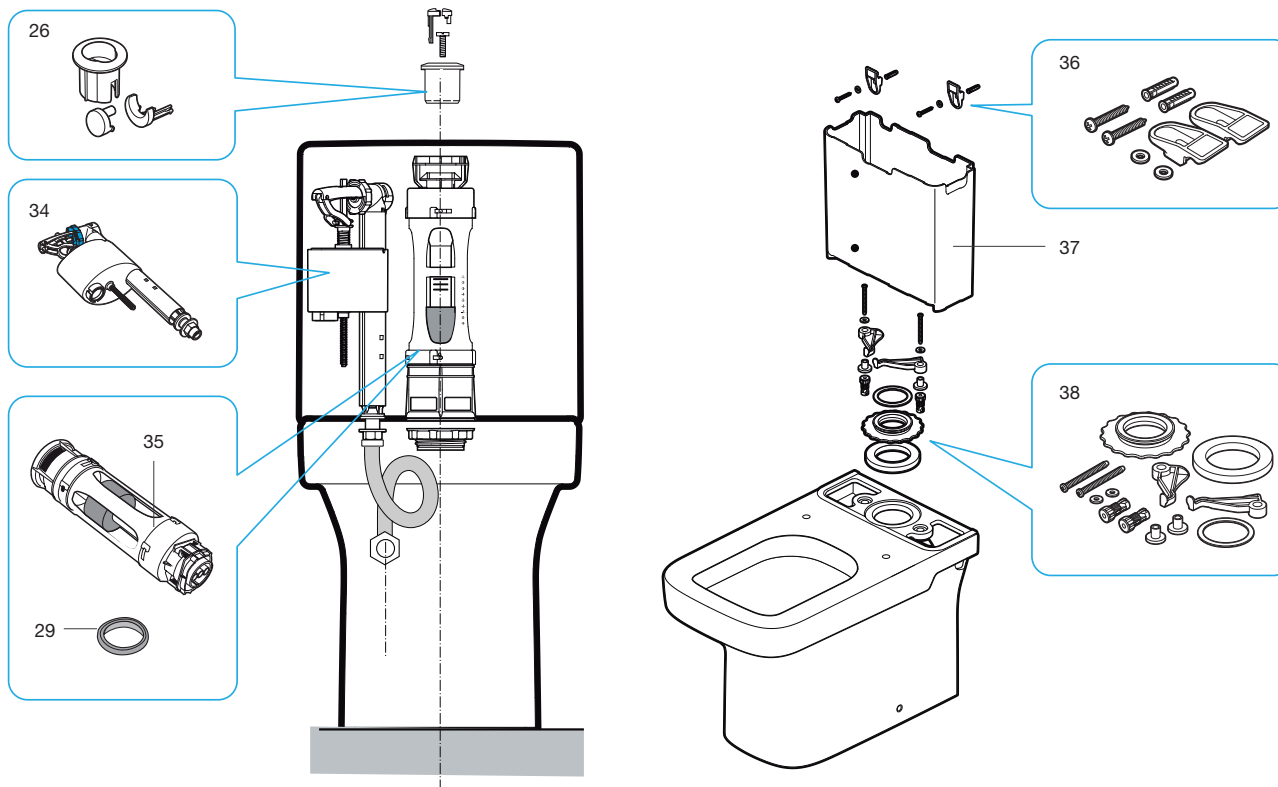
ADMITE (no incluido) /
Admits (not included)

6



A341784..0

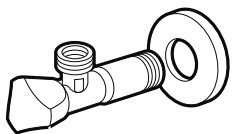
TANQUE SIN TAPA Y MECANISMO DE DOBLE PULSADOR 4,5/3L DAMA-N
Dama-N cistern without lid, and double push-button mechanism 4,5/3L



Referencia Reference	Pieza Part	Pág. Pag.	Descripción Description	Notas Notes	Cant. Qty.
AH0001800R			PULSADOR DOBLE CORTO D2D Short double push-button D2D		
	26				
AH0001000R			MEC. ALIMENTACIÓN INFERIOR A3 Bottom inlet mechanism A3		
	34				
AH0006800R			MEC. DESC. DUAL D4_D SIN TUERCA Dual flush valve D4_D (w/o fixing nut)		
	35				
AH0001400R			JUNTAS VARIAS MEC. DESCARGA Flush valve joints		
	29				
AH0003100R			JUNTAS MEC. DESC D4-D / D2_D-N Flush valve joints D4-D / D2_D-N		20
	29				
AV0012900R			FIJACIÓN TANQUE PLASTICO-PARED Plastic tank- wall fixation		
	36				
AV0012800R			TANQUE PLASTICO COMPLETO Compleat plastic tank		
	36				
	37				
	38				
AV0012700R			FIJACIÓN TANQUE PLASTICO-TAZA Plastic tank-toilet fixation		
	38				
AG0078200R			LLAVE REGULACIÓN 1/2"-3/8" Isolating valve 1/2"-3/8"		6
AG0078300R			LLAVE REGULACIÓN 1/2"-1/2" (UK, AU) Isolating valve 1/2"-1/2" (UK,AU)		

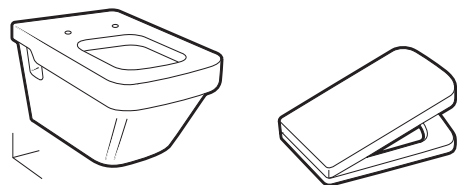
ADMITE (no incluido) /
Admits (not included)

6



INODORO SUSPENDIDO

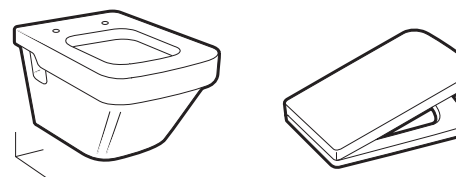
Wall hang toilet



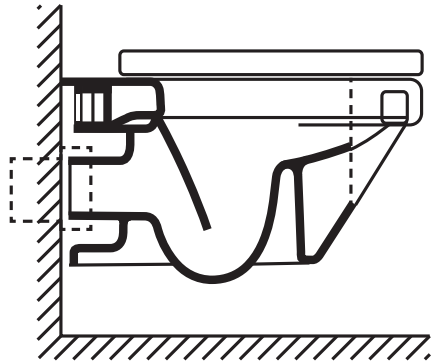
PRODUCTO ACABADO <i>End product</i>	
TAZA SUSPENDIDA □ 18 <i>Wall hung WC pan</i>	A346787..0
ASIENTO CAÍDA AMORTIGUADA □ 26 <i>Seat with soft-closing system</i>	A801782..4
ASIENTO CON BISAGRAS EXTRAÍBLES □ 26 <i>Seat with removable hinges</i>	A801780..4
SOPORTE BASTIDOR CON FIJACIÓN <i>CS supporting frame</i>	A822091001
PRO WC SYSTEM	A890090000
DUPLO WC FLUXOR	A526901410
BASIC WC SYSTEM	A890090100

INODORO SUSPENDIDO COMPACT

Wall hang toilet compact



PRODUCTO ACABADO <i>End product</i>	
TAZA SUSPENDIDA □ 19 <i>Wall hung WC pan</i>	A346788..0
ASIENTO CAÍDA AMORTIGUADA □ 26 <i>Seat with soft-closing system</i>	A80178C..4
ASIENTO CON BISAGRAS EXTRAÍBLES □ 26 <i>Seat with removable hinges</i>	A80178B..4
SOPORTE BASTIDOR CON FIJACIÓN <i>CS supporting frame</i>	A822091001
PRO WC SYSTEM	A890090000
DUPLO WC FLUXOR	A526901410
BASIC WC SYSTEM	A890090100



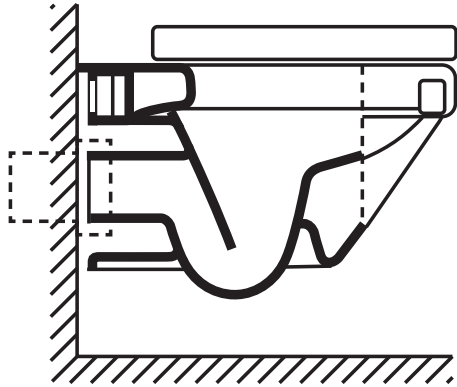
Referencia Reference	Pieza Part	Pág. Pag.	Descripción Description	Notas Notes	Cant. Qty.
AV0012400R			MANGUITO EVAC. HORIZONTAL Outlet flush pipe		
		14			
AV0013600R			FIJACIÓN DIRECTA A PARED Direct to wall fixing set		
		39			
AV0013300R			ENCHUFE UNIÓN Union plug		
		25			10
AV0016200R			ENCHUFE UNIÓN Union plug		
		25			
AV0002900R			MANGUITO D40 Connector Ø40		
		54			

ADMITE (no incluido) / Admits (not included)

14	39	54	15 □ 26
		25	
41	42	43	44

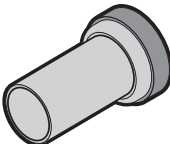
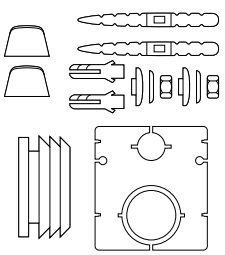
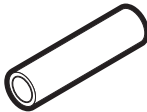


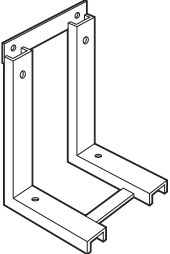
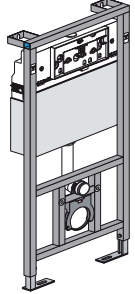

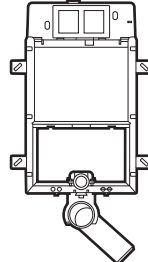
PRODUCTO ACABADO COMPATIBLE
Compatible end product

A801780..4			ASIENTO Y TAPA Seat and cover		
	15	□ 26			
A801782..4			ASIENTO Y TAPA CON CAÍDA AMORTIGUADA Seat and cover with soft-closing system		
A822091001			SOPORTE BASTIDOR CON FIJACIÓN CS supporting frame		
		41			
A890090000			PRO WC SYSTEM		
		42			
A526901410			DUPLO WC FLUXOR		
		43			
A890090100			BASIC WC SYSTEM		
		44			



Referencia Reference	Pieza Part	Pág. Pag.	Descripción Description	Notas Notes	Cant. Qty.
AV0012400R			MANGUITO EVAC. HORIZONTAL Outlet flush pipe		
		14			
AV0013600R			FIJACIÓN DIRECTA A PARED Direct to wall fixing set		
		39			
AV0013300R			ENCHUFE UNIÓN Union plug		
		25			10
AV0016200R			ENCHUFE UNIÓN Union plug		
		25			
AV0002900R			MANGUITO D40 Connector Ø40		
		54			

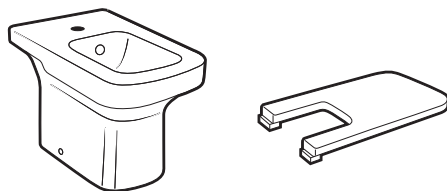
ADMITE (no incluido) / Admits (not included)

14 	39 	54 	40 □ 26 
		25 	
41 	42 	43 	44 

PRODUCTO ACABADO COMPATIBLE
Compatible end product

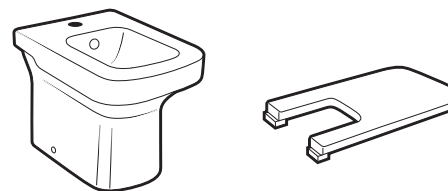
A80178B..4			ASIENTO Y TAPA Seat and cover		
	40	□ 26			
A80178C.4			ASIENTO Y TAPA CON CAÍDA AMORTIGUADA Seat and cover with soft-closing system		
A822091001			SOPORTE BASTIDOR CON FIJACIÓN CS supporting frame		
		41			
A890090000			PRO WC SYSTEM		
		42			
A526901410			DUPLO WC FLUXOR		
		43			
A890090100			BASIC WC SYSTEM		
		44			

BIDÉ
Bidet

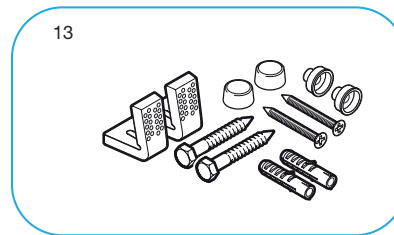
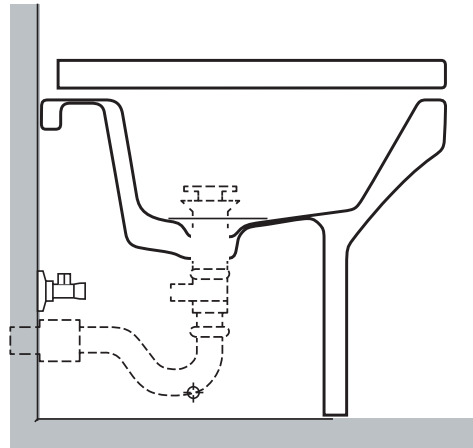


PRODUCTO ACABADO <i>End product</i>	
BIDÉ □ 21 <i>Bidet</i>	A357784..0
TAPA CAÍDA AMORTIGUADA □ 27 <i>Cover with soft-closing system</i>	A806782..4
TAPA □ 27 <i>Cover</i>	A806780..4

BIDÉ BTW COMPACT
Bidet BTW compact



PRODUCTO ACABADO <i>End product</i>	
BIDÉ BTW □ 22 <i>BTW Bidet</i>	A357787..0
TAPA CAÍDA AMORTIGUADA □ 27 <i>Cover with soft-closing system</i>	A80678C..4
TAPA □ 27 <i>Cover</i>	A80678B..4



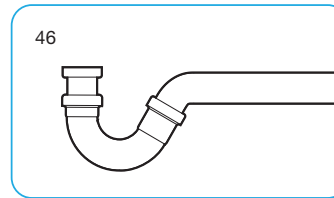
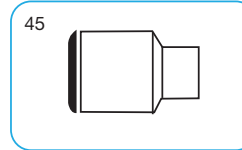
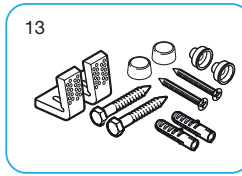
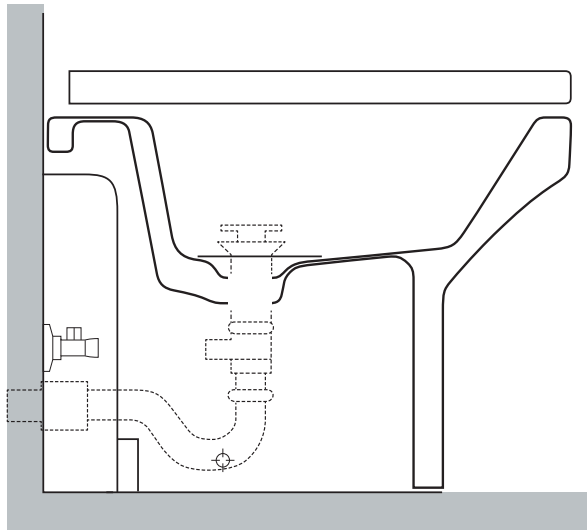
Referencia Reference	Pieza Part	Pág. Pag.	Descripción Description	Notas Notes	Cant. Qty.
AV0009400R			JUEGO FIJ. TAZA-SUELO LATERAL Fixing set lateral floor-toilet		13
A525021200			DESAGÜE AUTOMÁTICO 1 1/4" Automatic waste 1 1/4"		2
AG0055800R			TAPETA DESAGÜE AUTOMÁTICO Automatic waste cover		3
AG0078200R			LLAVE REGULACIÓN 1/2"-3/8" Isolating valve 1/2"-3/8"		6
AV0013400R			MANGUITO D40 Outlet connector D40		45
A506402210			SIFÓN CURVO Curve trap		46

ADMITE (no incluido) / Admits (not included)

2	3	6	45	46	47 □ 27

PRODUCTO ACABADO COMPATIBLE
Compatible end product

A806782..4	TAPA CON CAÍDA AMORTIGUADA Cover with soft-closing system	47	□ 27
A806780..4	TAPA Cover		



Referencia Reference	Pieza Part	Pág. Pag.	Descripción Description	Notas Notes	Cant. Qty.
AV0009400R			JUEGO FIJ. TAZA-SUELO LATERAL Fixing set lateral floor-toilet		
		13			
A525021200			DESAGÜE AUTOMÁTICO 1 1/4" Automatic waste 1 1/4"		
		2			
AG0055800R			TAPETA DESAGÜE AUTOMÁTICO Automatic waste cover		
		3			
AG0078200R			LLAVE REGULACIÓN 1/2"-3/8" Isolating valve 1/2"-3/8"		
		6			
AV0013400R			MANGUITO D40 Outlet connector D40		
		45			
A506402210			SIFÓN CURVO Curve trap		
		46			

ADMITE (no incluido) / Admits (not included)

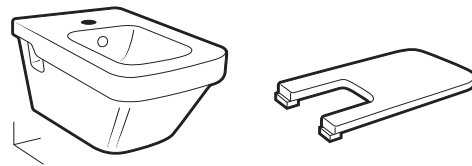
2	3	6	47 □27

PRODUCTO ACABADO COMPATIBLE
Compatible end product

A80678B..4			TAPA Cover
A80678C..4	47	□27	TAPA CON CAÍDA AMORTIGUADA Cover with soft-closing system

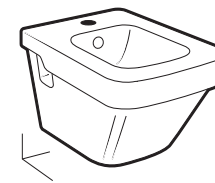
BIDÉ SUSPENDIDO

Bidet wall hung



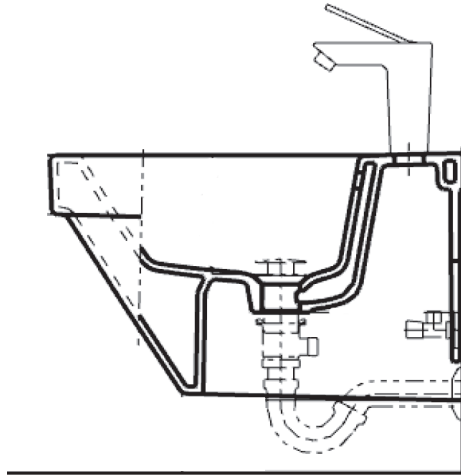
BIDÉ SUSPENDIDO COMPACT

Bidet wall hung compact



PRODUCTO ACABADO <i>End product</i>	
BIDÉ SUSPENDIDO □ 24 <i>Wall hung bidet</i>	A357785..0
TAPA CAÍDA AMORTIGUADA □ 27 <i>Cover with soft-closing system</i>	A806782..4
TAPA □ 27 <i>Cover</i>	A806780..4
SOPORTE BASTIDOR CON FIJACIÓN <i>CS supporting frame</i>	A822091001
PRO BIDET SYSTEM	A890091000
MONTAGE BIDET SET	A890000200

PRODUCTO ACABADO <i>End product</i>	
BIDÉ SUSPENDIDO COMPACT □ 25 <i>Wall hung compact bidet</i>	A357786..0
TAPA <i>Cover</i>	NO ADMITE / NO ADMITS
SOPORTE BASTIDOR CON FIJACIÓN <i>CS supporting frame</i>	A822091001
PRO BIDE SYSTEM	A890091000
MONTAGE BIDET SET	A890000200

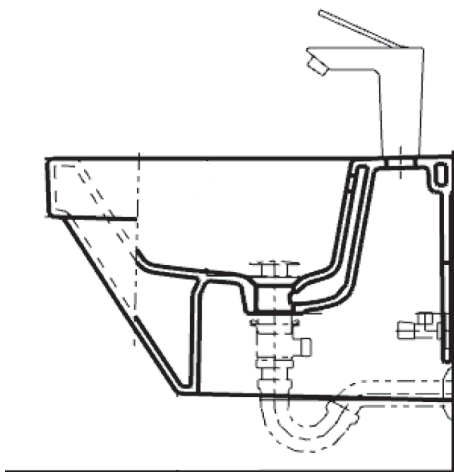


Referencia Reference	Pieza Part	Pág. Pag.	Descripción Description	Notas Notes	Cant. Qty.
A525021200			DESAGÜE AUTOMÁTICO 1 1/4" Automatic waste 1 1/4"		2
AG0055800R			TAPETA DESAGÜE AUTOMÁTICO Automatic waste cover		3
AV0013500R			FIJACIÓN DIRECTA A PARED Direct to wall fixing set		48
AG0078200R			LLAVE REGULACIÓN 1/2"-3/8" Isolating valve 1/2"-3/8"		6
AV0013400R			MANGUITO D40 Outlet connector D40		45
A506402210			SIFÓN CURVO Curve trap		46
A506401814			SIFÓN BOTELLA PARA BIDÉ Curve trap for bidet		49

PRODUCTO ACABADO COMPATIBLE Compatible end product					
A806780..4			TAPA Cover		
A806782..4	47	27	TAPA CON CAÍDA AMORTIGUADA Cover with soft-closing system		
A822091001	41		SOPORTE BASTIDOR CON FIJ. CS supporting frame		
A890091000	50		PRO BIDET SYSTEM		
A890091100	51		BASIC BIDET SYSTEM		

ADMITE (no incluido) / Admits (not included)

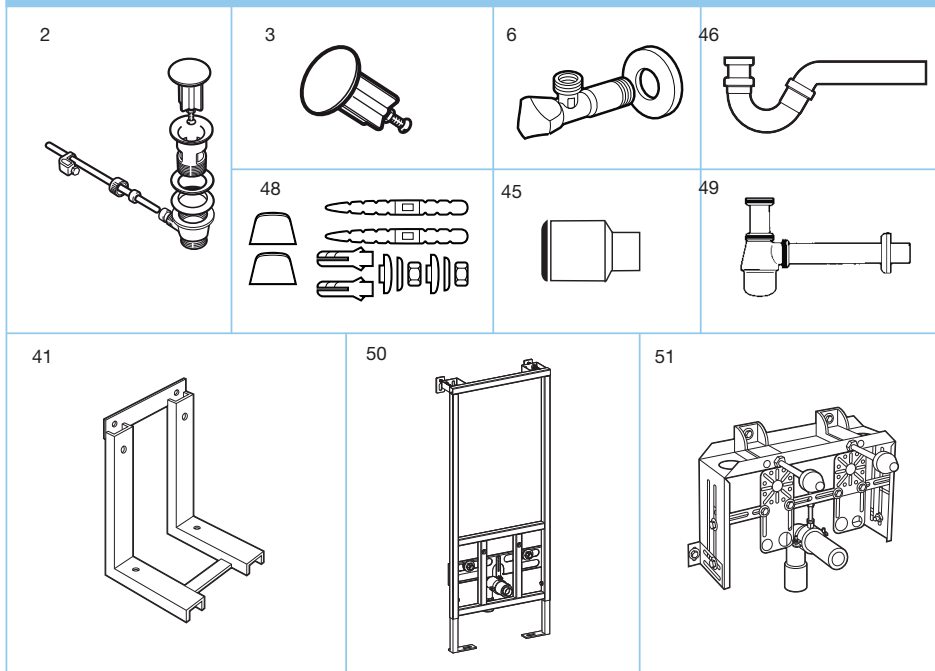
2	3	6	46
	48	45	49
47 27	41	50	51



Referencia Reference	Pieza Part	Pág. Pag.	Descripción Description	Notas Notes	Cant. Qty.
A525021200			DESAGÜE AUTOMÁTICO 1 1/4" Automatic waste 1 1/4"		2
AG0055800R			TAPETA DESAGÜE AUTOMÁTICO Automatic waste cover		3
AV0013500R			FIJACIÓN DIRECTA A PARED Direct to wall fixing set		48
AG0078200R			LLAVE REGULACIÓN 1/2"-3/8" Isolating valve 1/2"-3/8"		6
AV0013400R			MANGUITO D40 Outlet connector D40		45
A506402210			SIFÓN CURVO Curve trap		46
A506401814			SIFÓN BOTELLA PARA BIDÉ Curve trap for bidet		49

PRODUCTO ACABADO COMPATIBLE Compatible end product					
A822091001	41		SOPORTE BASTIDOR CON FIJ. CS supporting frame		
A890091000	50		PRO BIDET SYSTEM		
A890091100	51		BASIC BIDET SYSTEM		

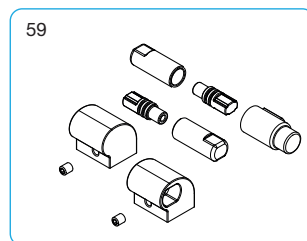
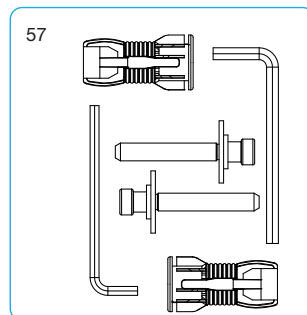
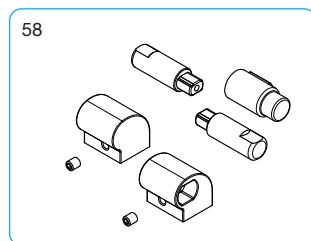
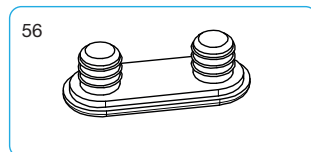
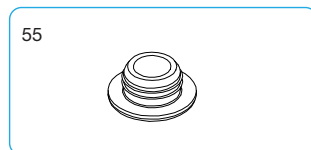
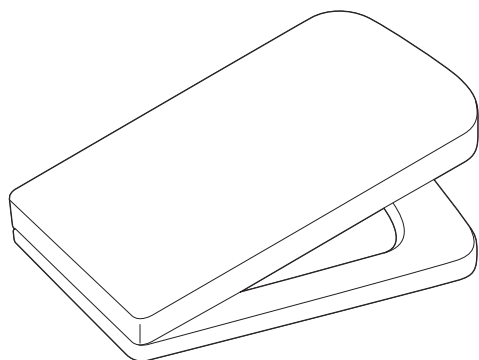
ADMITE (no incluido) / Admits (not included)



A801782..4
A801780..4
A80178C..4
A80178B..4

ASIENTOS Y TAPAS INODORO DAMA-N

Dama-N toilet seats and cover

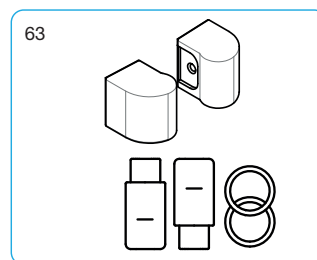
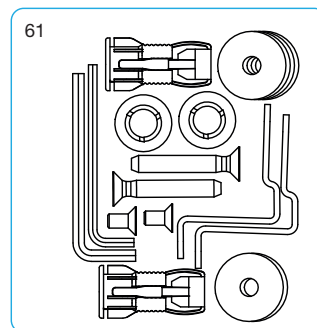
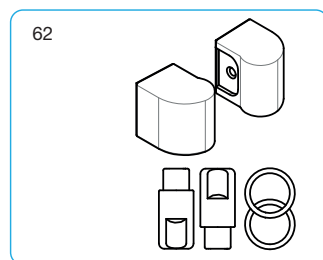
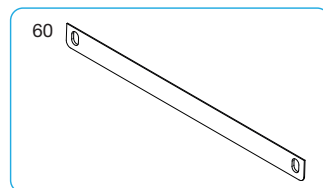
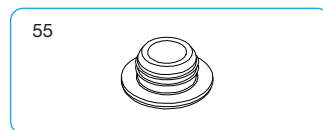
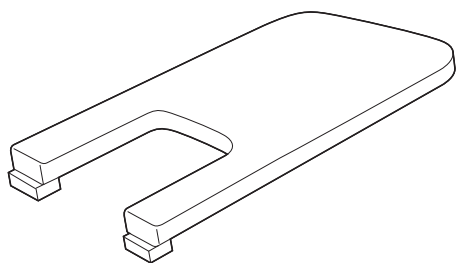


Referencia Reference	Pieza Part	Pág. Pag.	Descripción Description	Notas Notes	Cant. Qty.
AI0000200R			TOPE TAPA GRIS <i>Cover stopper grey</i>		
		55			2
AI0000300R			TOPE ASIENTO-TAZA GRIS <i>Seat-toilet stopper grey</i>		
		56			4
AI0000400R			FIJACIÓN ASIENTO <i>Cover fixation</i>		
		57			
AI0000500R			BISAGRAS CAÍDA AMORTIGUADA <i>Soft-closing hinges</i>		
		58			
AI0000600R			BISAGRAS CAÍDA LIBRE <i>Freefall hinges</i>		
		59			

A806782..4
A806780..4
A80678C..4
A80678B..4

TAPAS BIDET DAMA-N

Dama-N bidet covers



Referencia Reference	Pieza Part	Pág. Pag.	Descripción Description	Notas Notes	Cant. Qty.
AI0000200R			TOPE TAPA GRIS <i>Cover stopper grey</i>		
		55			2
AI0001000R			PASAMANOS FIJ. BISAGRAS <i>Plate for hinges fixation</i>		
		60			
AI0000700R			FIJACIÓN TAPA <i>Cover fixation</i>		
		61			
AI0000800R			BISAGRAS CAIDA AMORTIGUADA <i>Soft-closing hinges</i>		
		62			
AI0000900R			BISAGRAS CAÍDA LIBRE <i>Freelfall hinges</i>		
		63			

Versión <i>Version</i>	Fecha <i>Date</i>	Página <i>Page</i>	Modificación <i>Update</i>
a	2012/10/22	TODAS <i>All</i>	Creación Manual Recambios PORCELANA DAMA-N <i>Release Spare Part Manual GENERIC VITREOUS CHINA</i>



Roca Sanitario, S.A.
Avda. Diagonal, 513
08029 Barcelona
SPAIN
www.roca.com

**902
304
848**  **LÍNEA DE
ATENCIÓN AL
CONSUMIDOR
ESPAÑA**

**902
400
423**  **SERVICIO
TÉCNICO
ESPAÑA**



productsupport.rs@roca.net