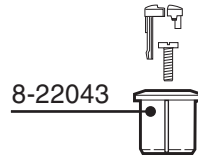
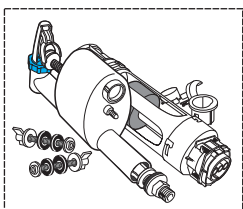
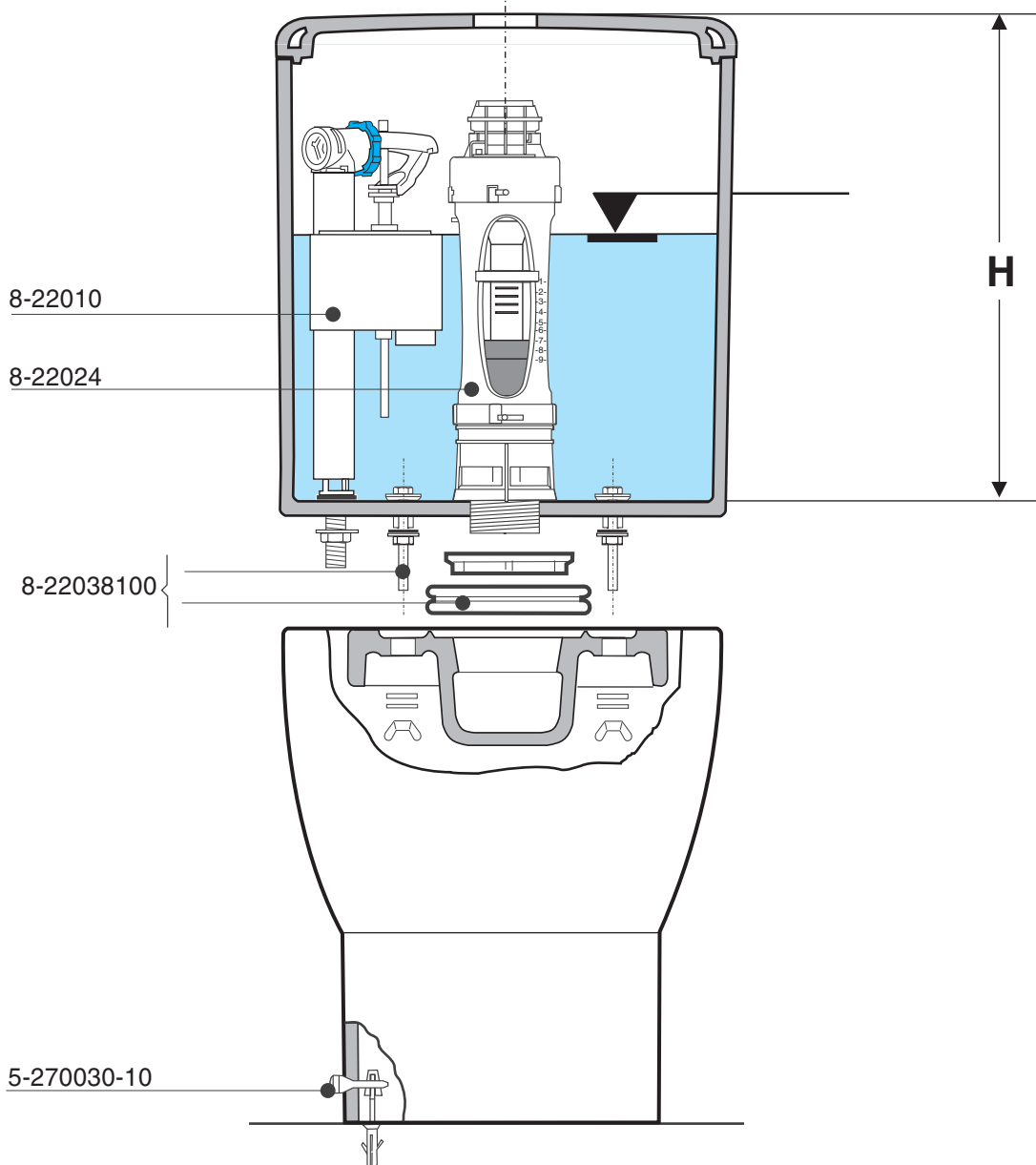
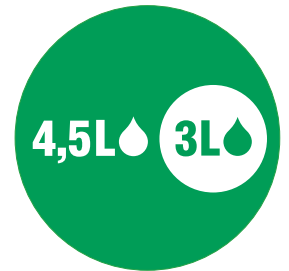


Roca

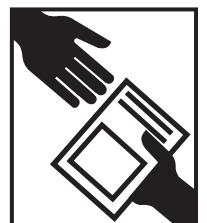
MERIDIAN

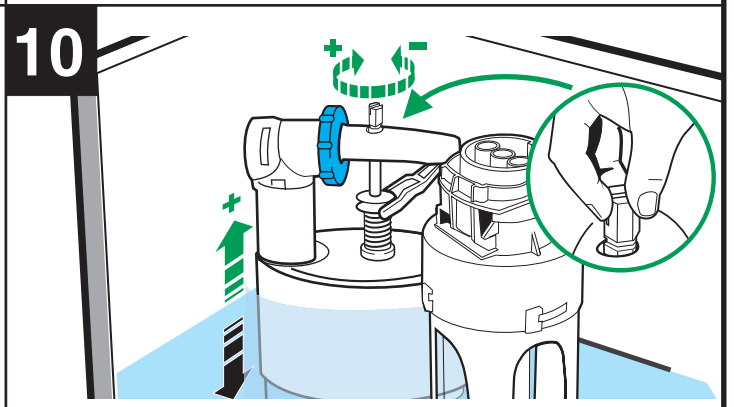
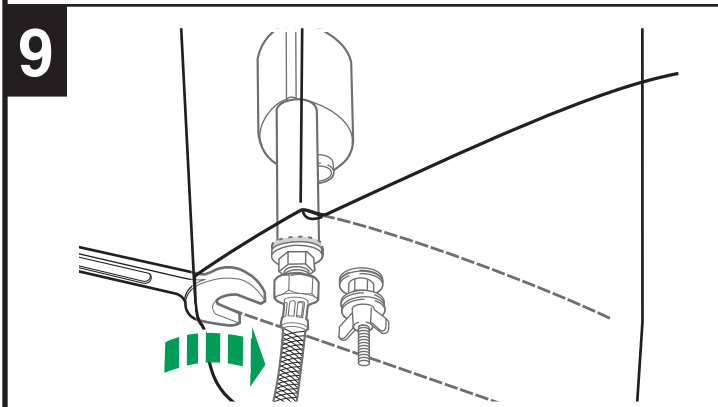
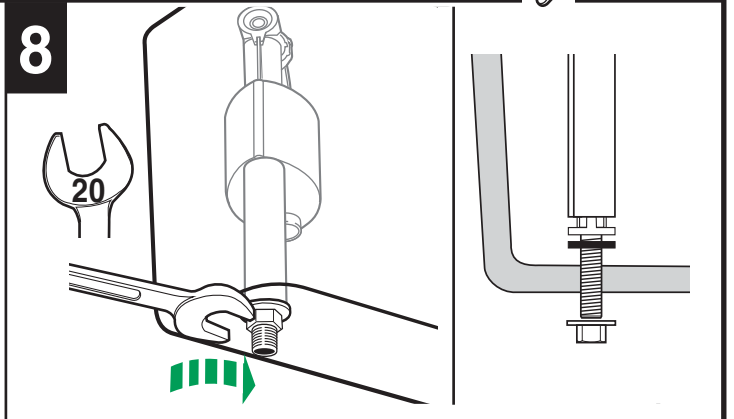
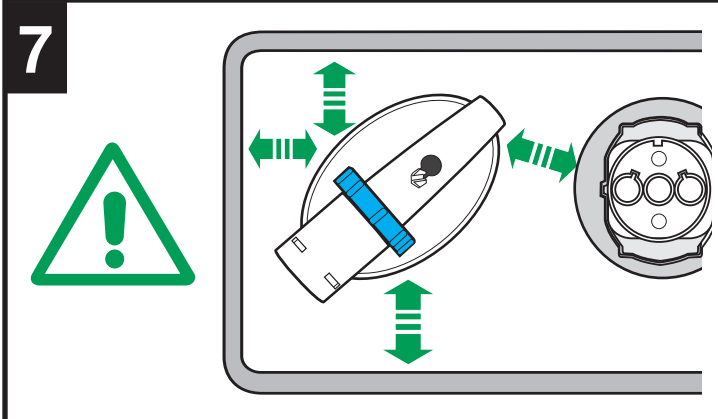
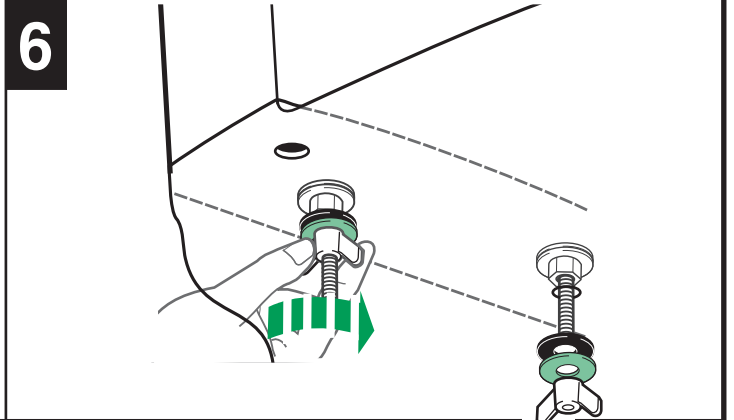
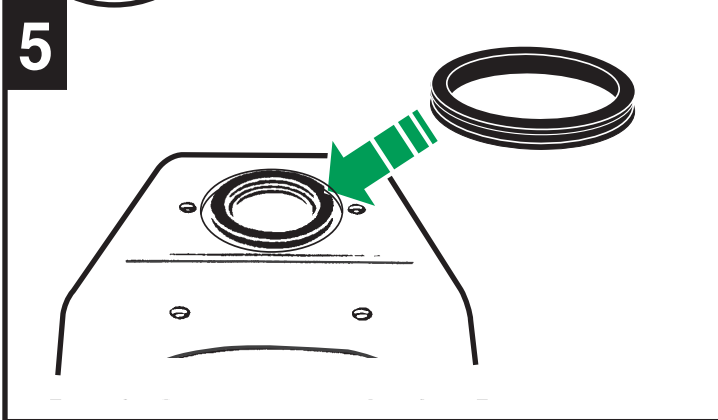
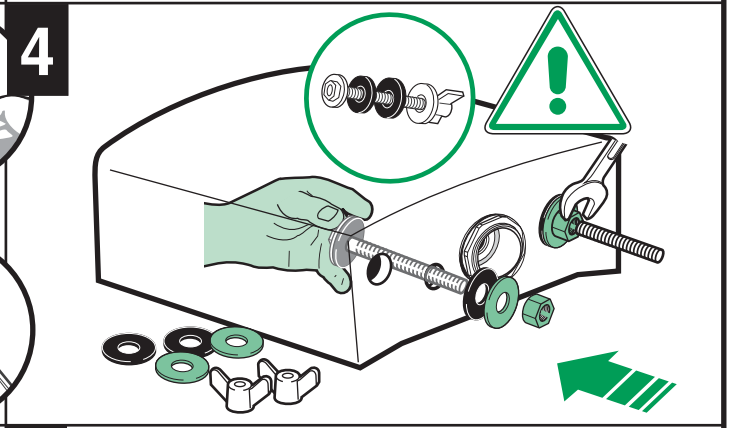
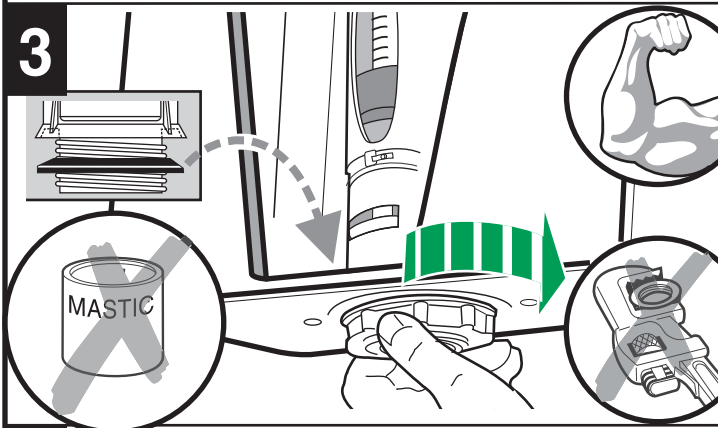
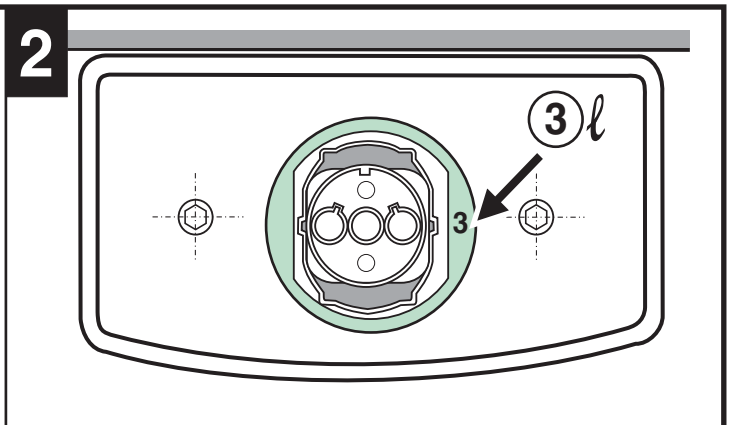
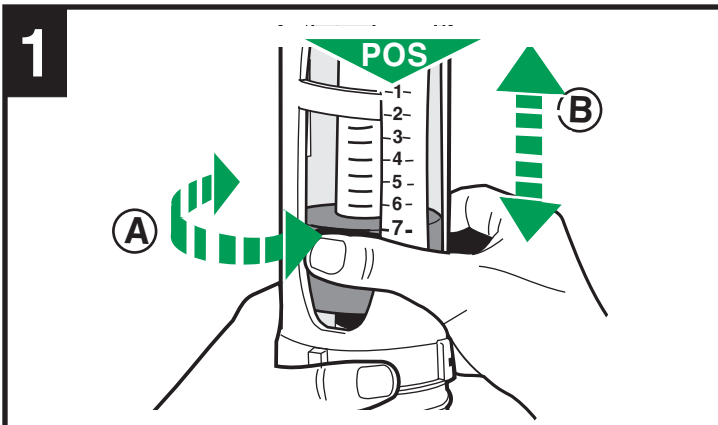


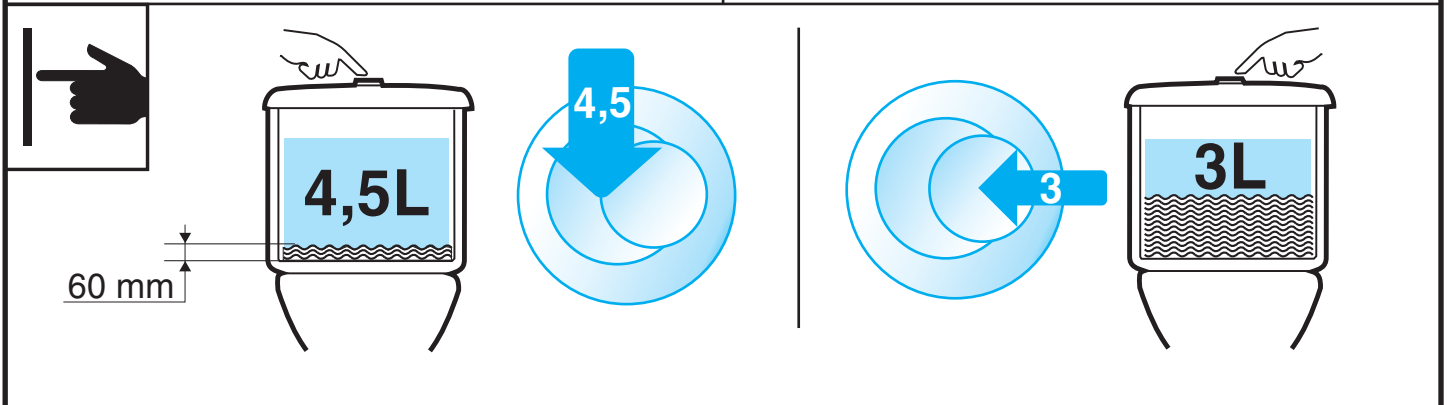
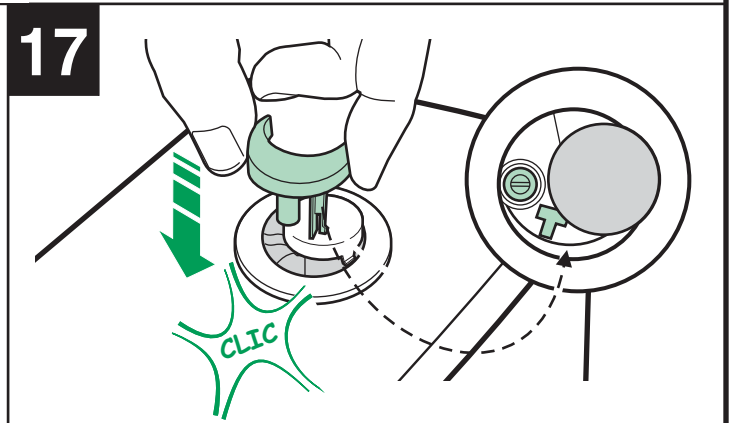
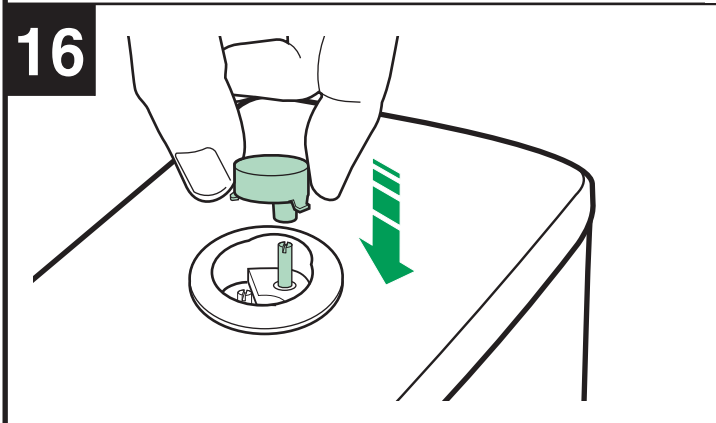
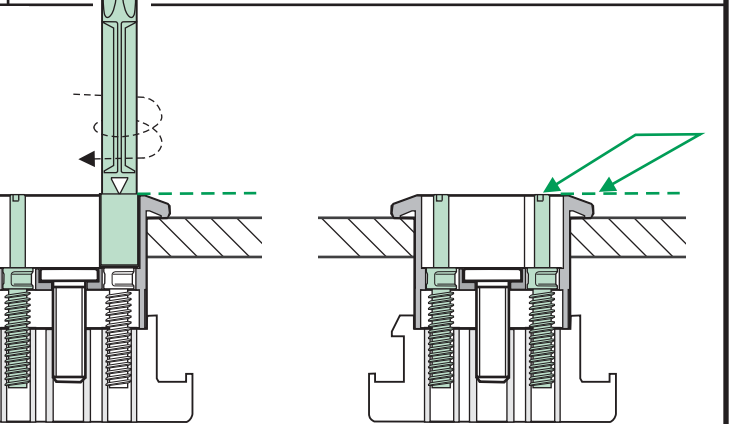
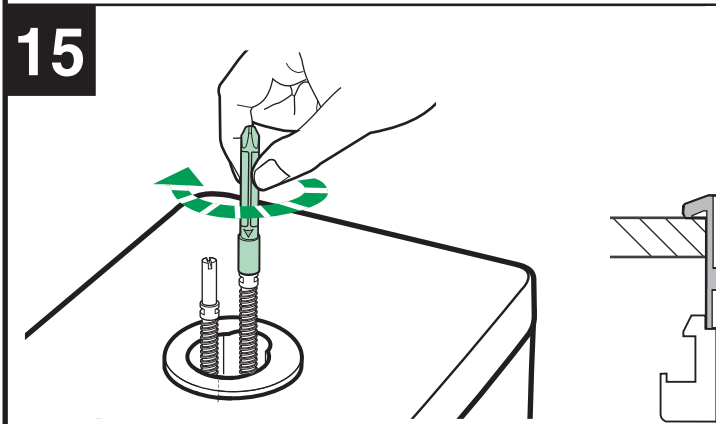
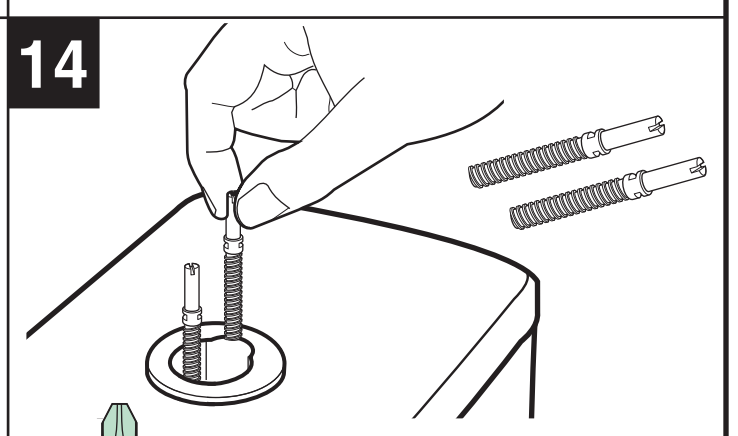
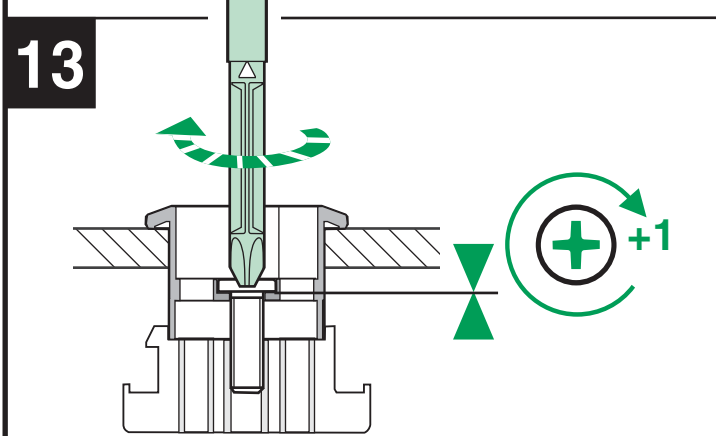
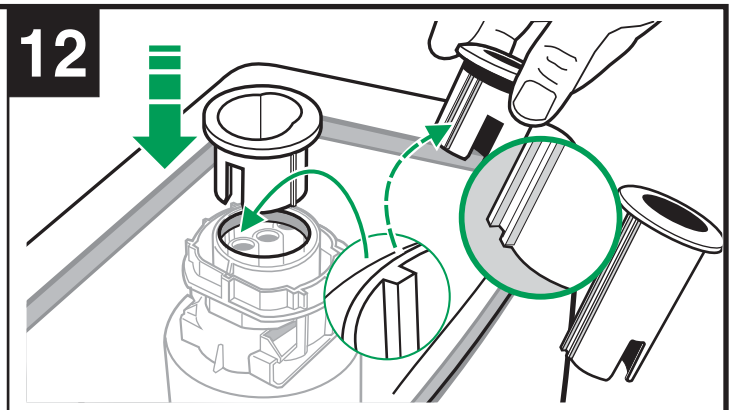
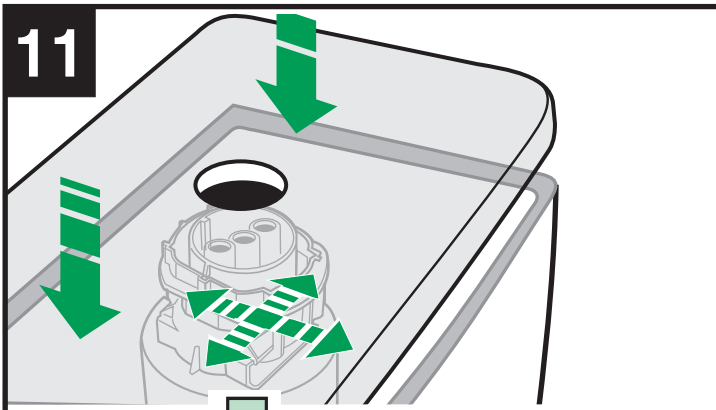
H 348 max
340 min

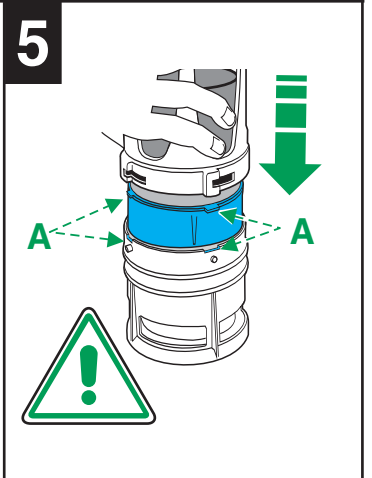
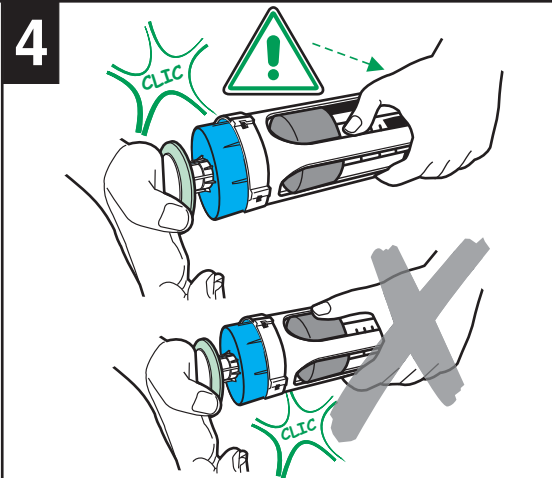
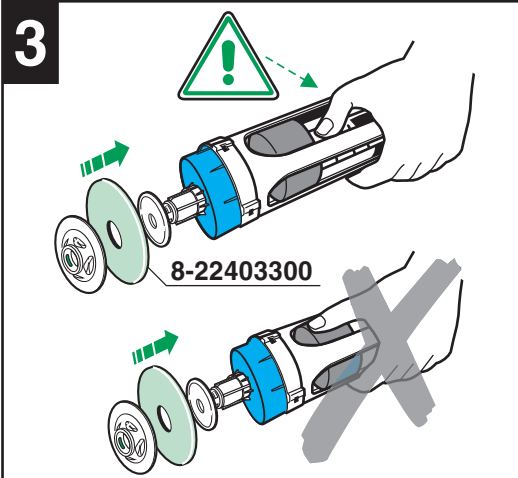
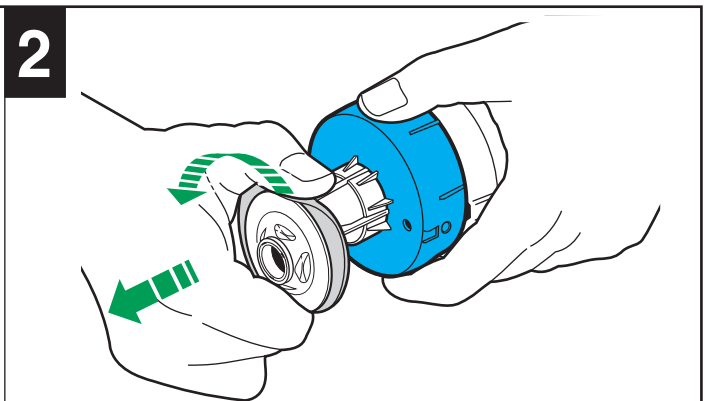
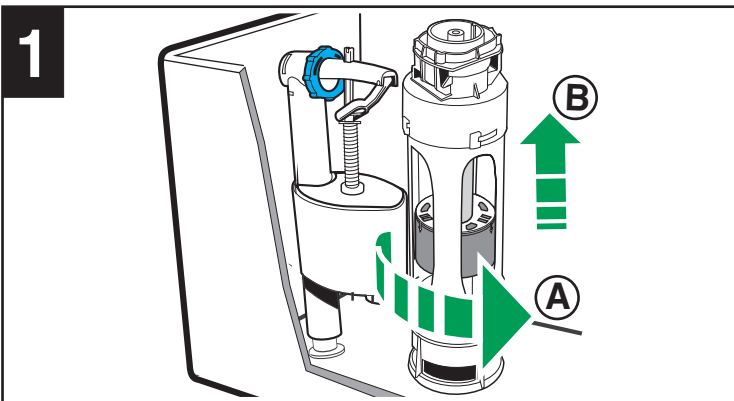
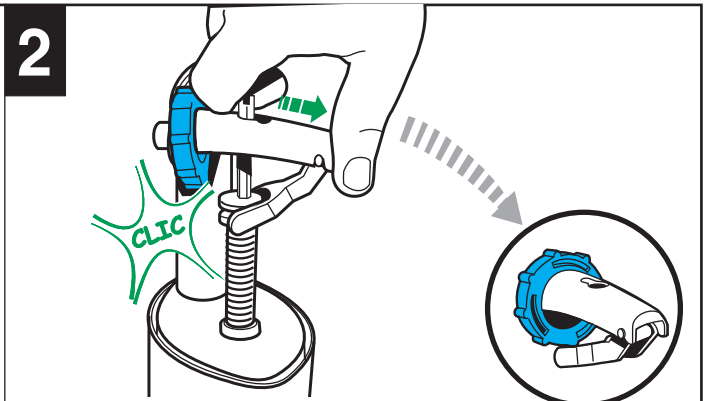
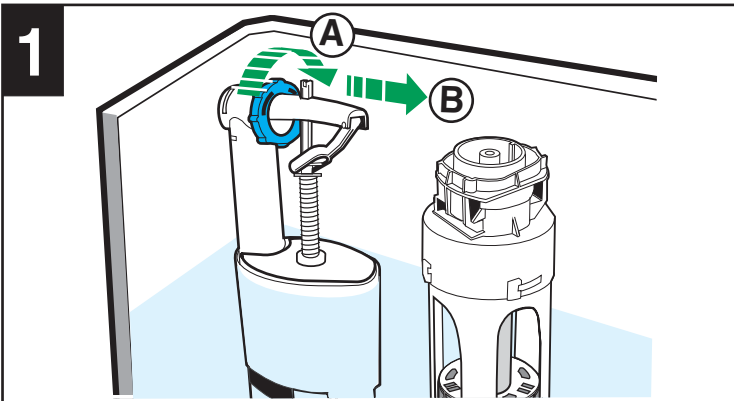
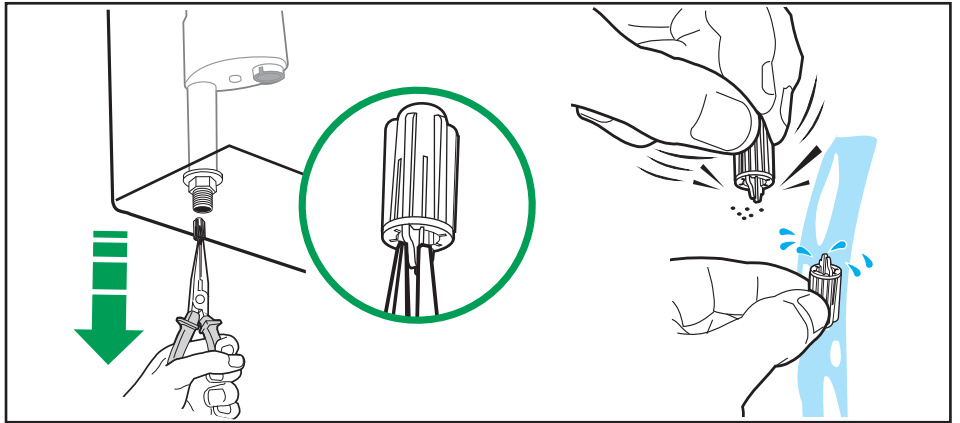
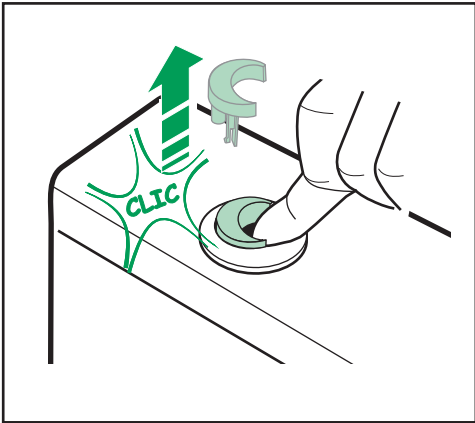


8-22868001 /101/301









Roca Sanitario, S.A.

Avda. Diagonal, 513
08029 Barcelona - SPAIN
Teléfono 93 366 1200
Fax 93 419 4501
www.roca.es

Roca