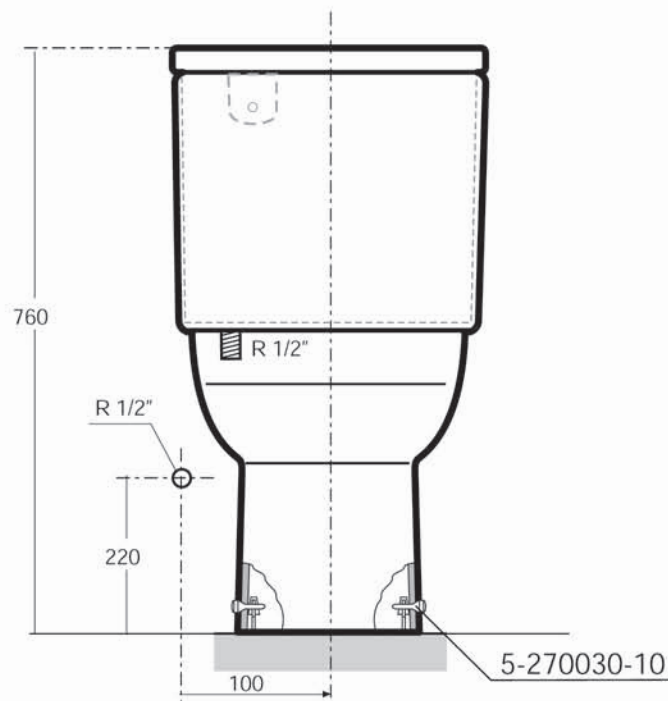
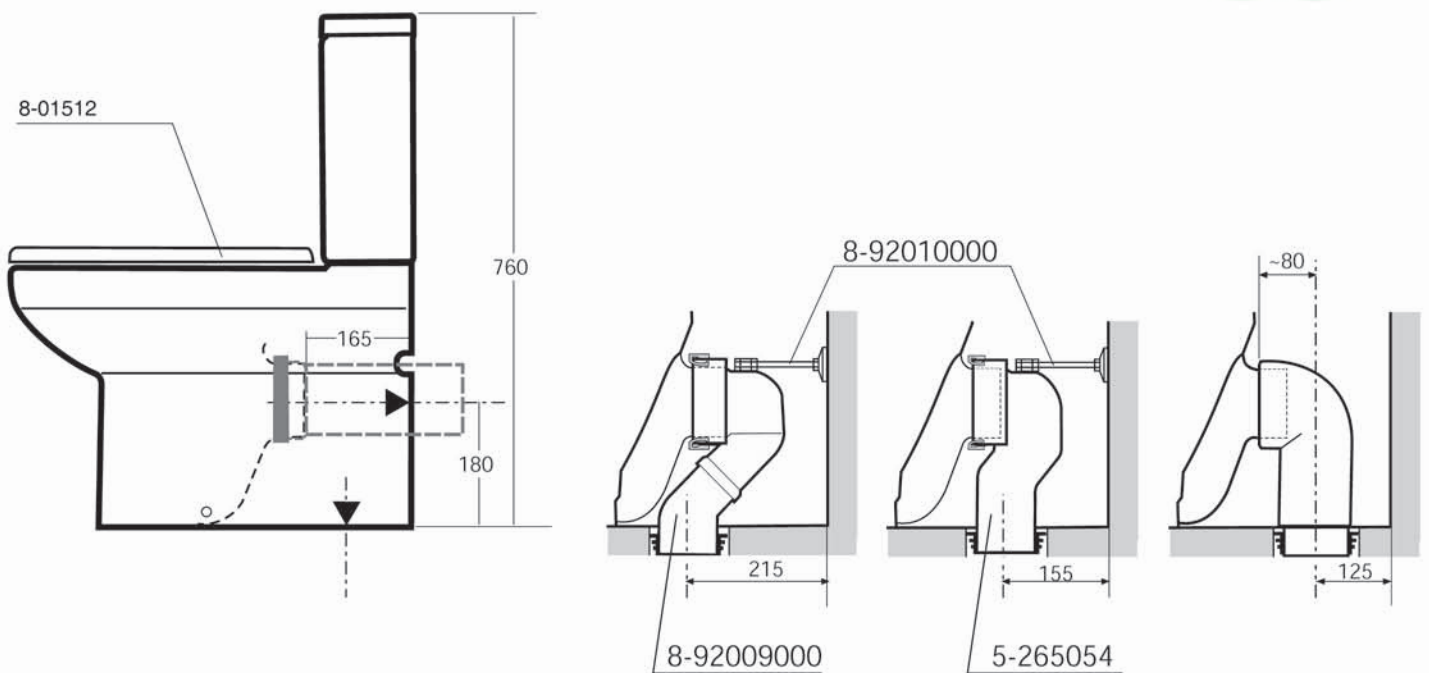
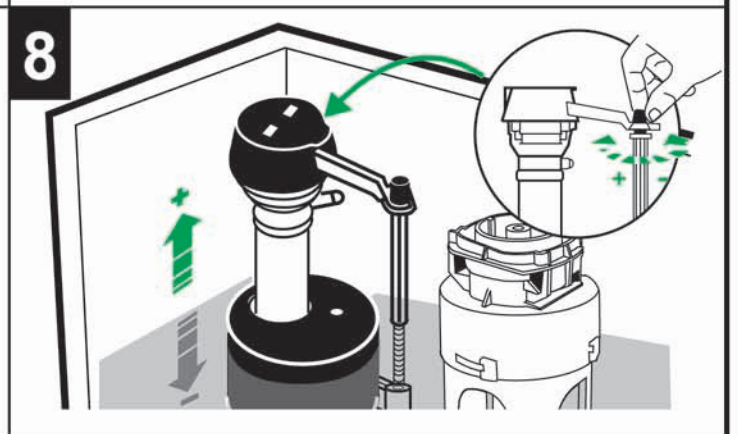
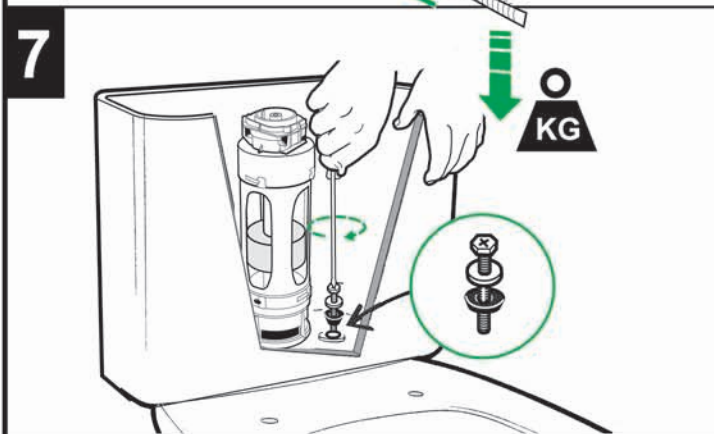
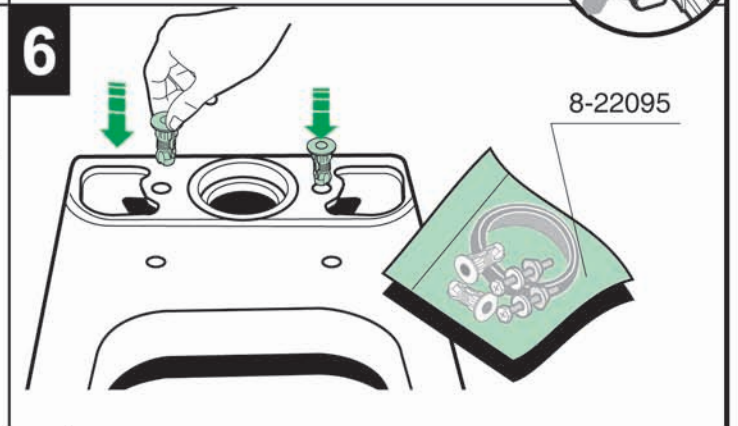
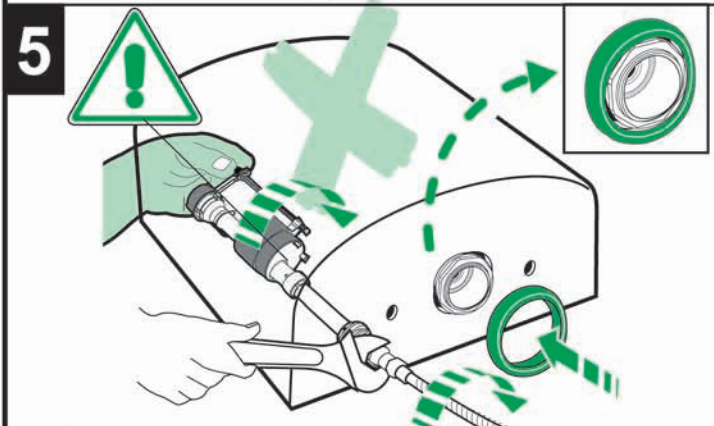
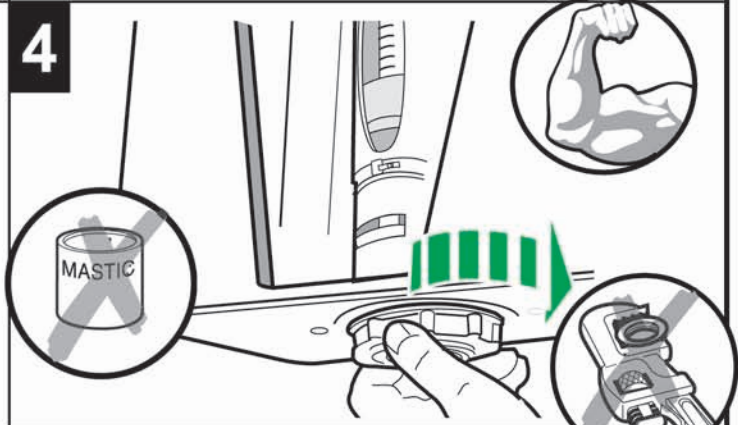
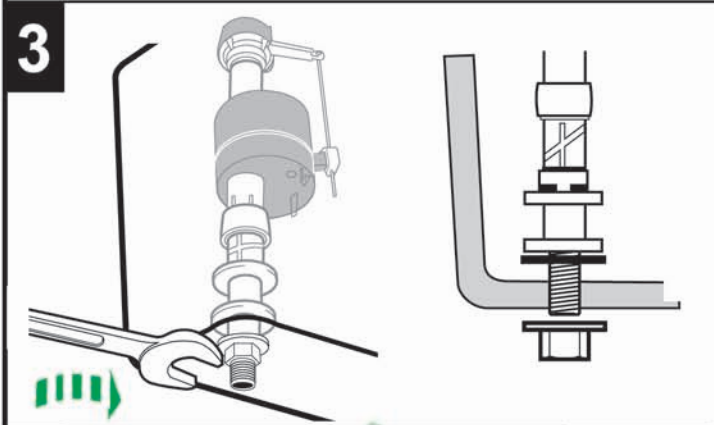
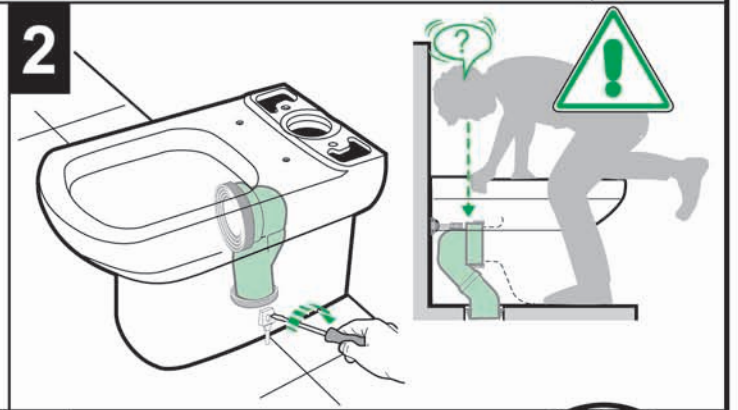
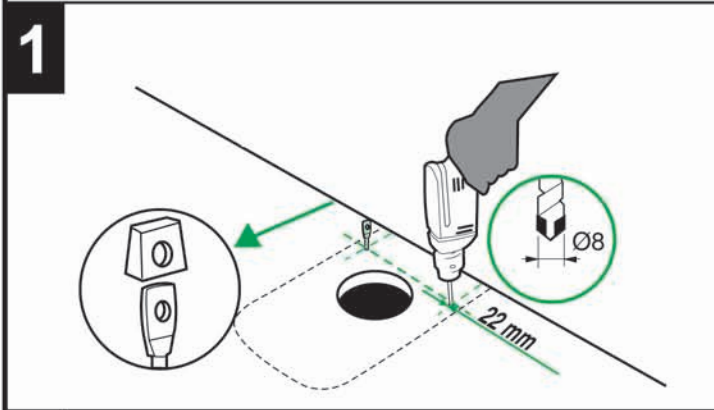
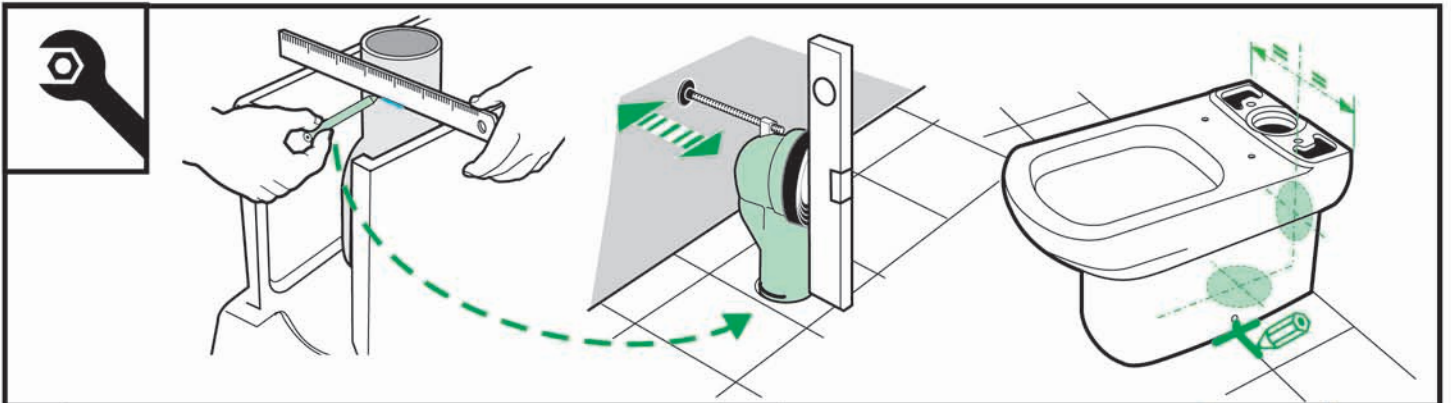


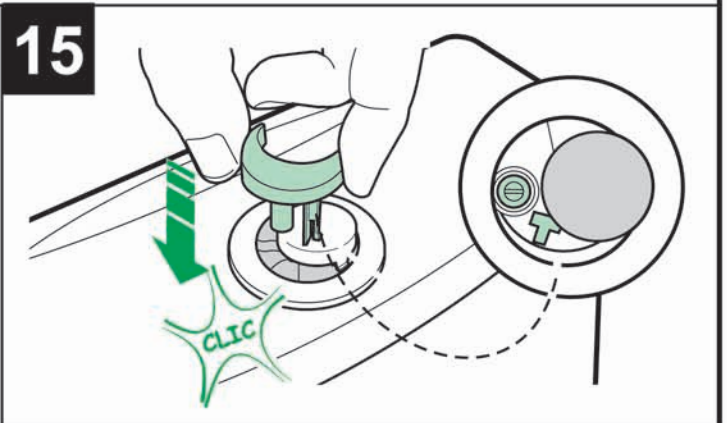
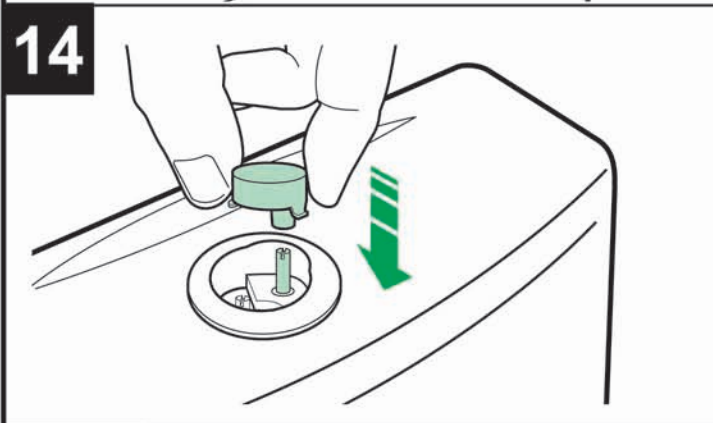
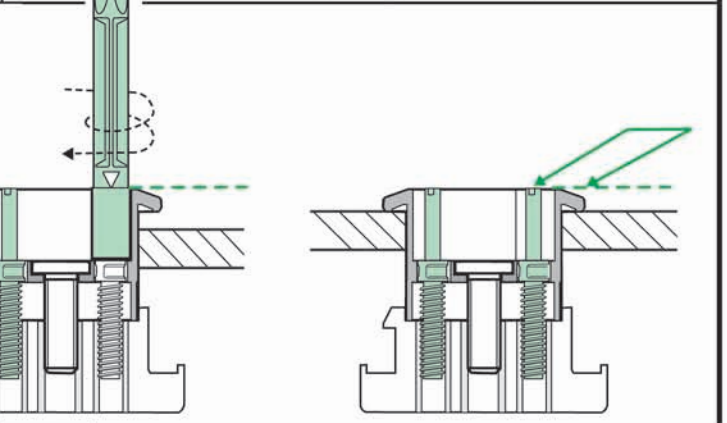
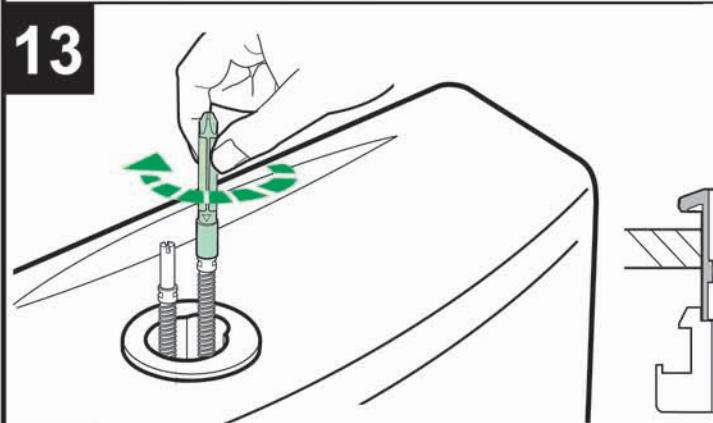
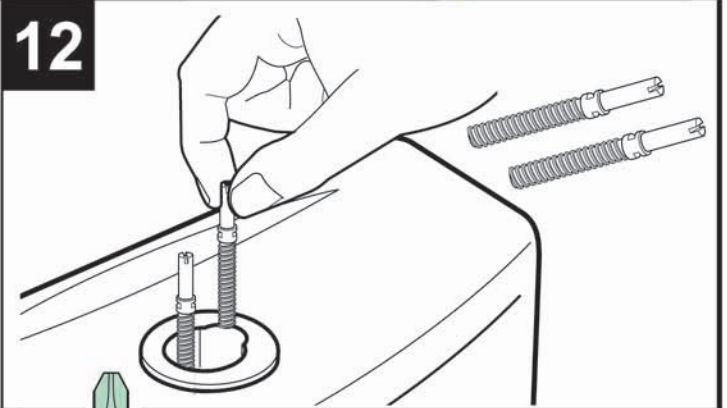
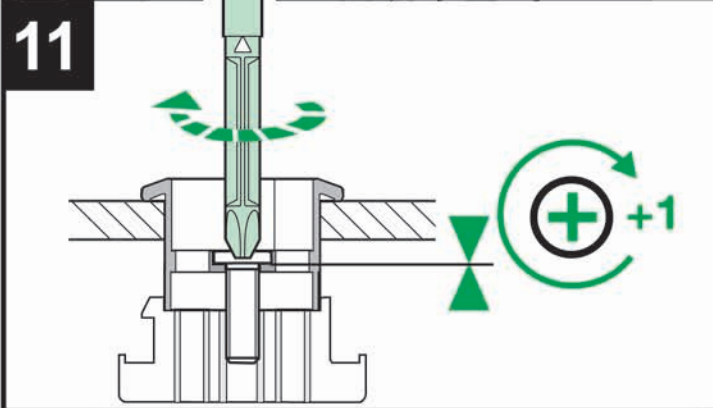
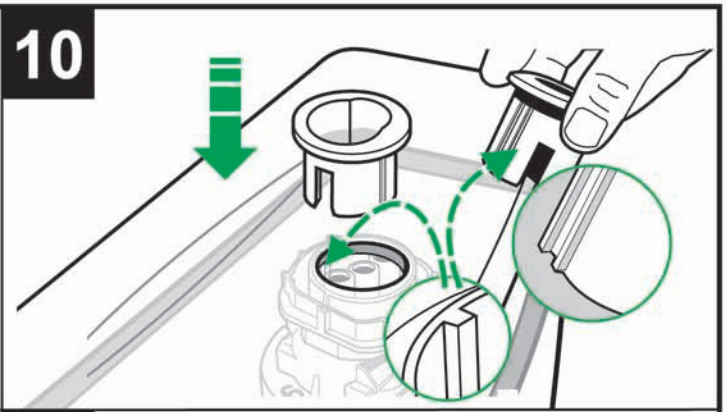
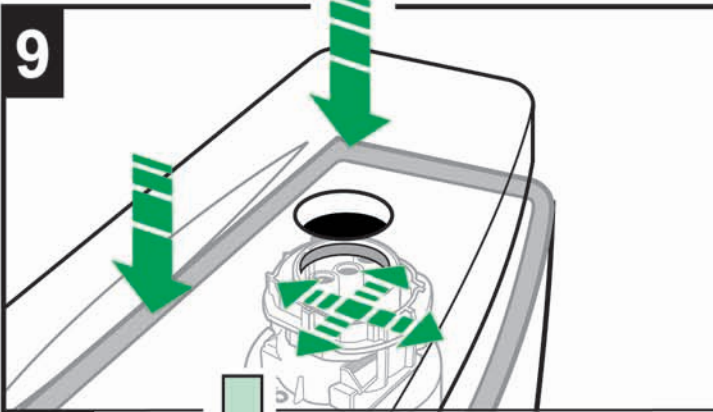
# Roca

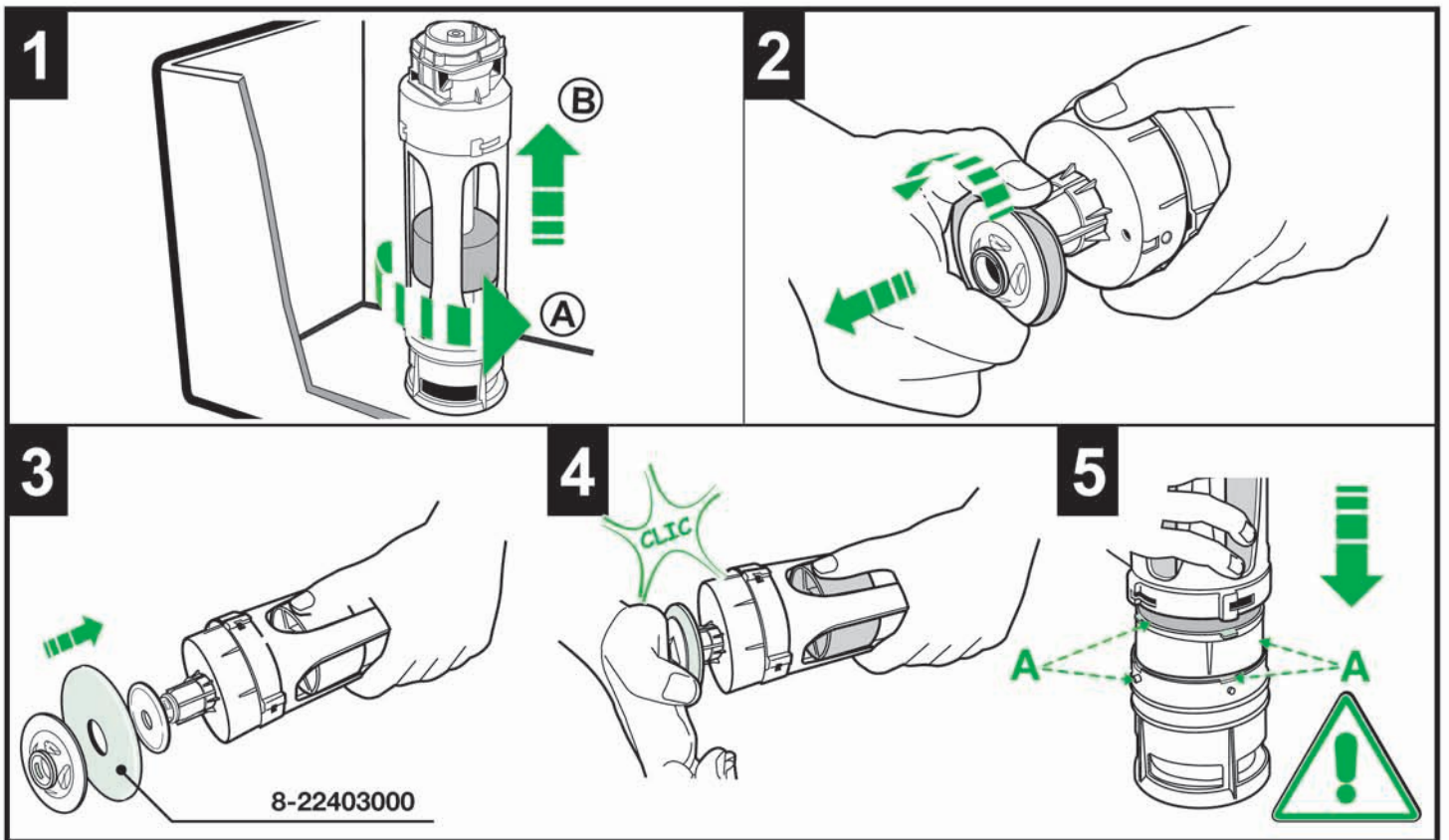
## DAMA SENSO COMPACTO

3-4151F/ 3-4151B/ 3-4151G









Roca Sanitario, S.A.

Avda. Diagonal, 513  
08029 Barcelona - SPAIN  
Telefono 93 366 1200  
Fax 93 419 4501  
www.roca.es

**Roca**