



**Roca**

## **EASY BTA**

**248150 - 1700x700**

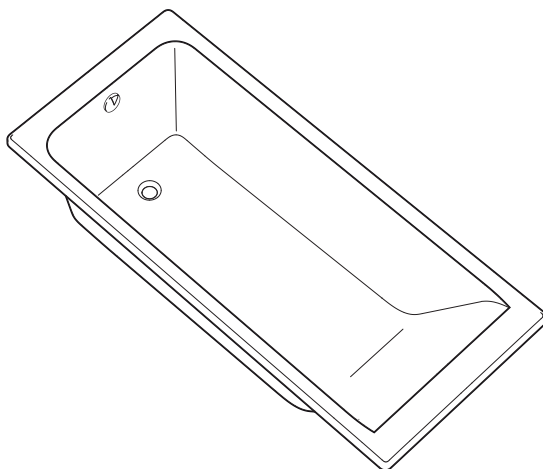
**248151 - 1600x700**

**248179 - 1500x700**

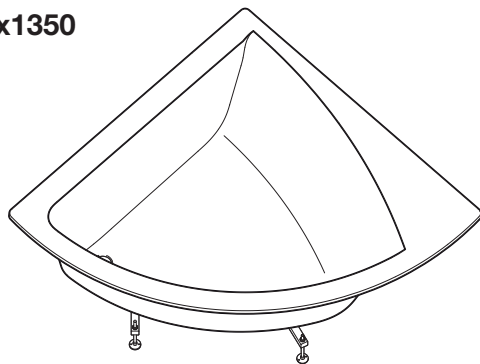
**248180 - 1400x700**

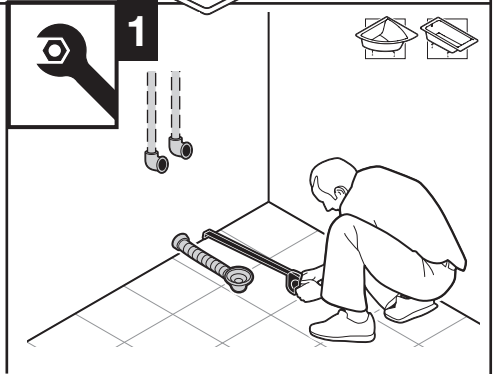
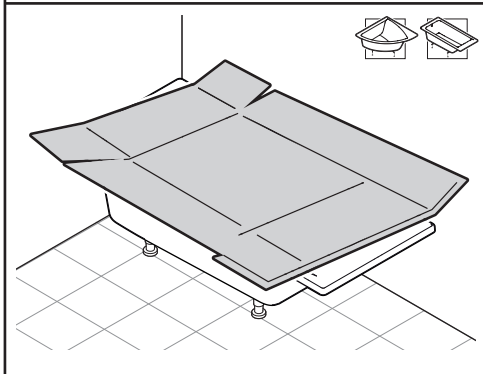
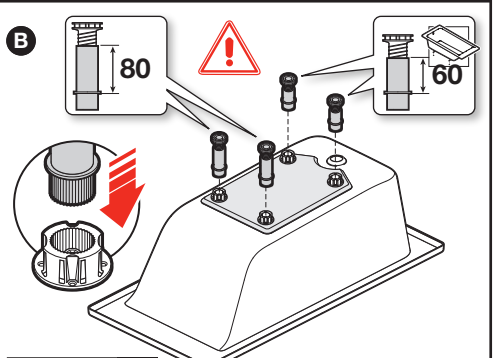
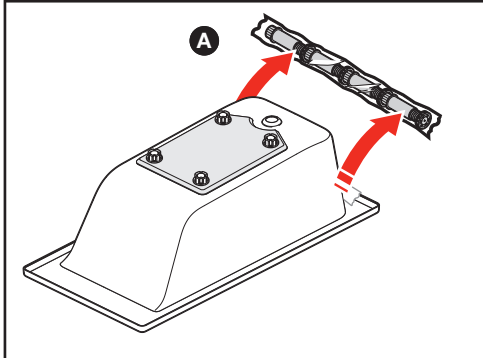
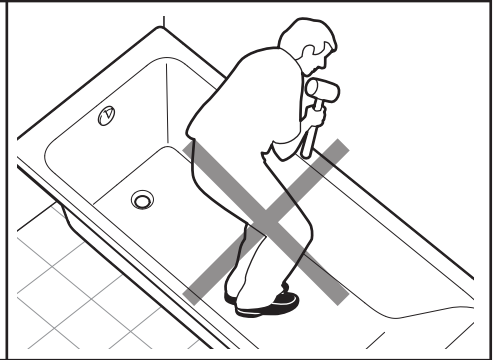
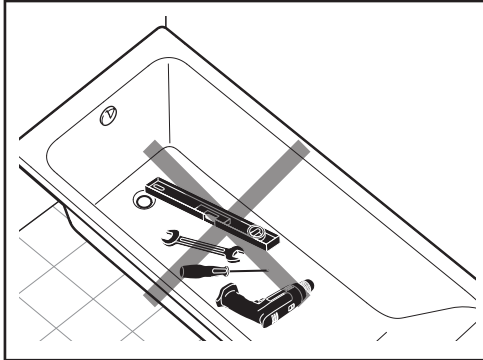
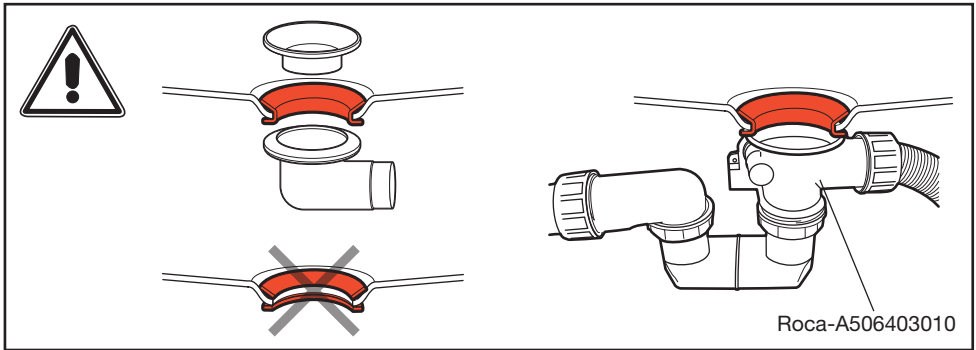
**248149 - 1700x750**

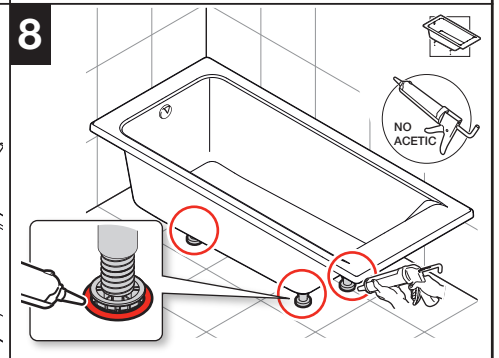
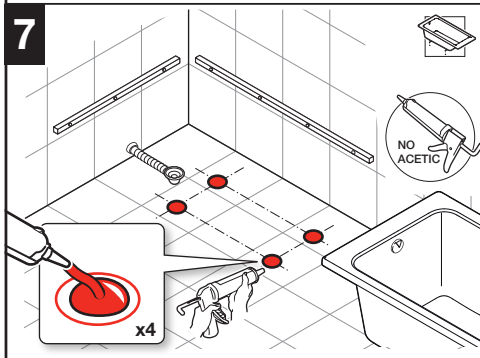
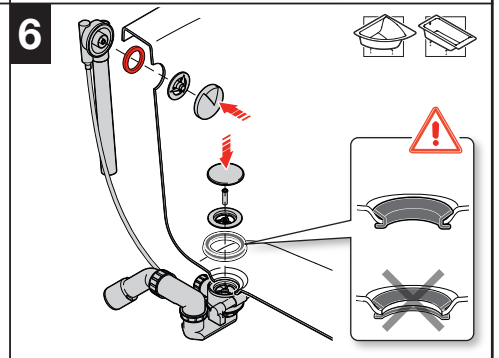
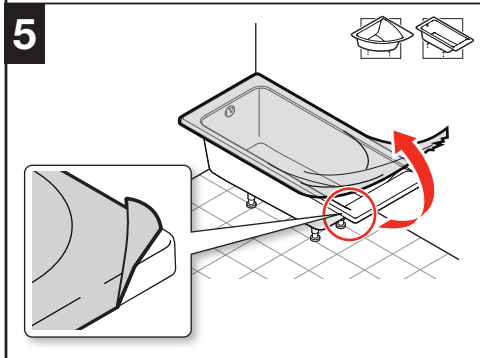
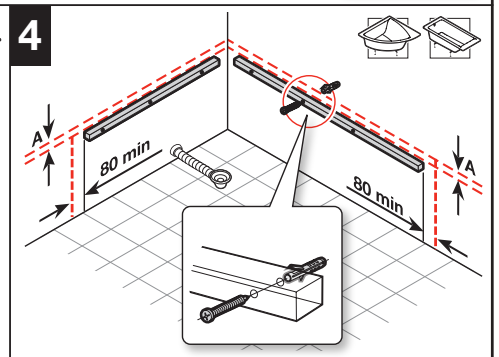
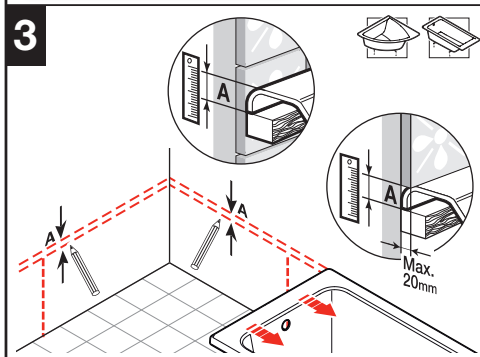
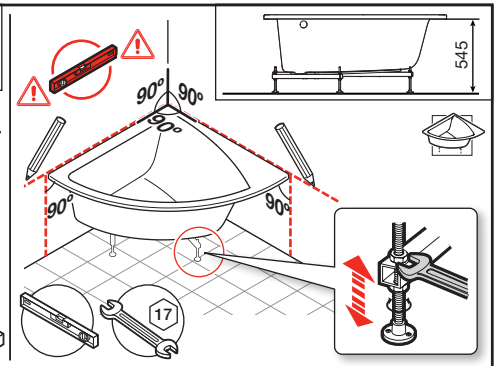
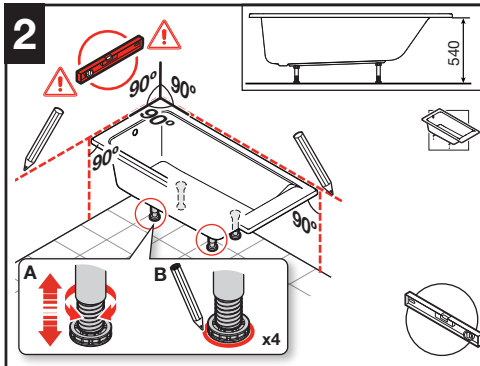
**248178 - 1600x750**

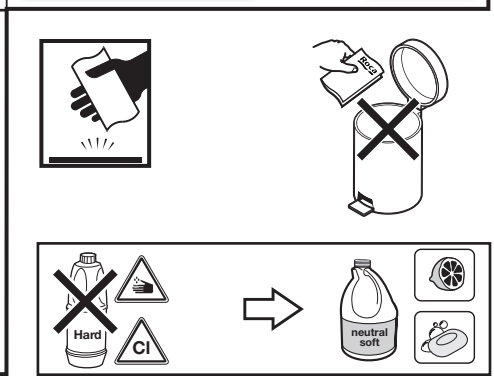
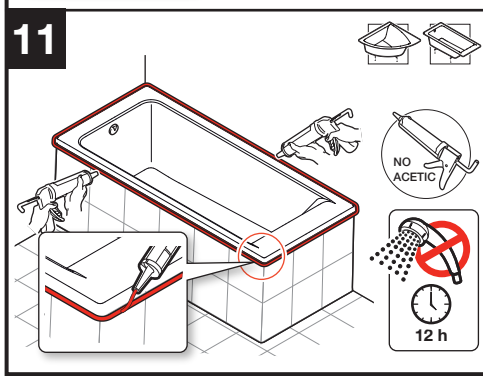
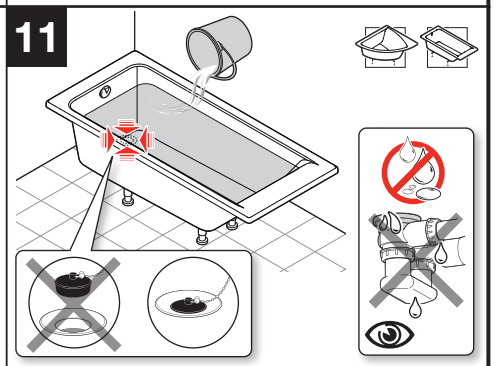
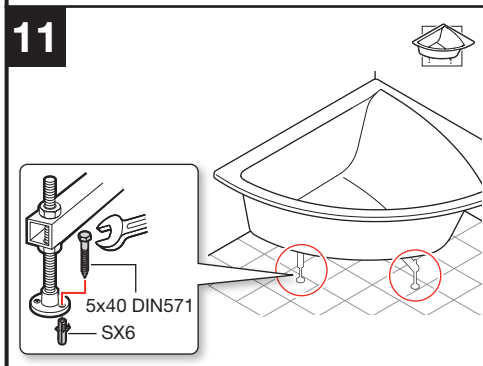
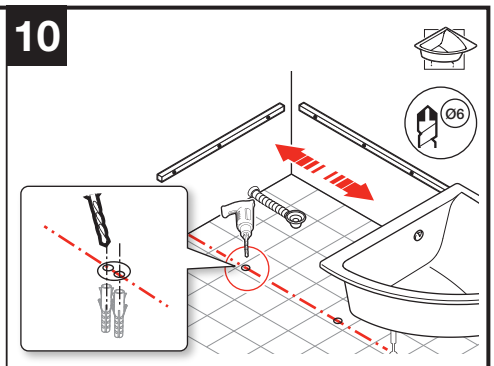
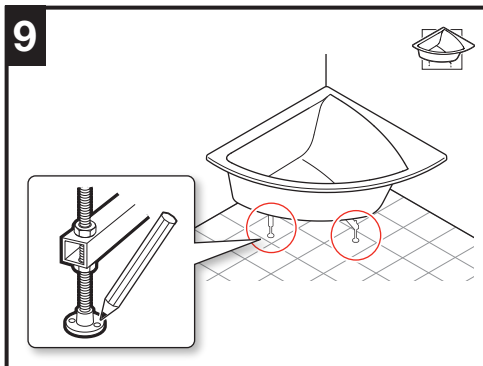


**248189 - 1350x1350**









**Roca Sanitario, S.A.**  
 Avda. Diagonal, 513  
 08029 Barcelona  
 SPAIN  
 www.roca.com

**902**  
**304**  
**848**

LÍNEA DE ATENCIÓN AL CONSUMIDOR ESPAÑA

**902**  
**400**  
**423**

SERVICIO TÉCNICO ESPAÑA

A24G126000d