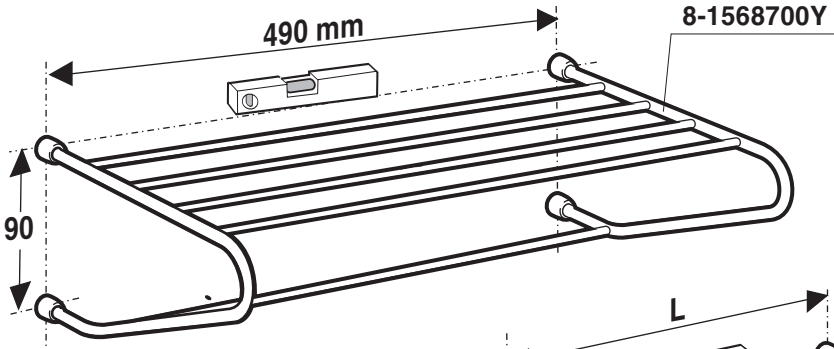


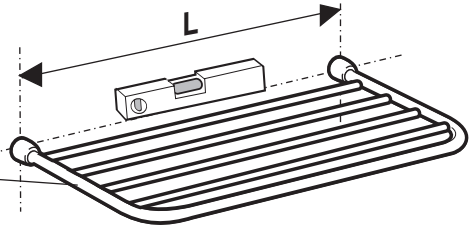


# Roca

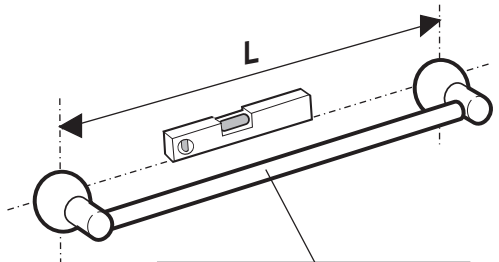
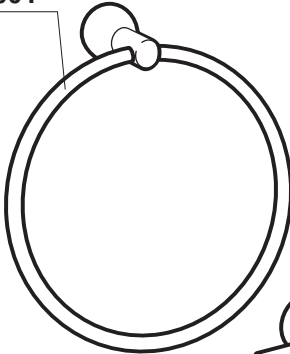
## SUPERINOX



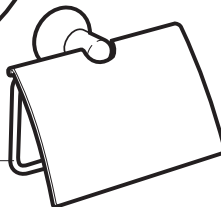
| Ref.       | L mm |
|------------|------|
| 8-1567900Y | 190  |
| 8-1568000Y | 180  |



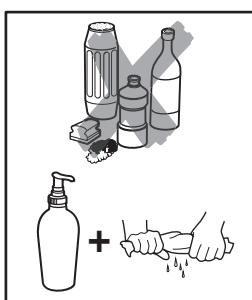
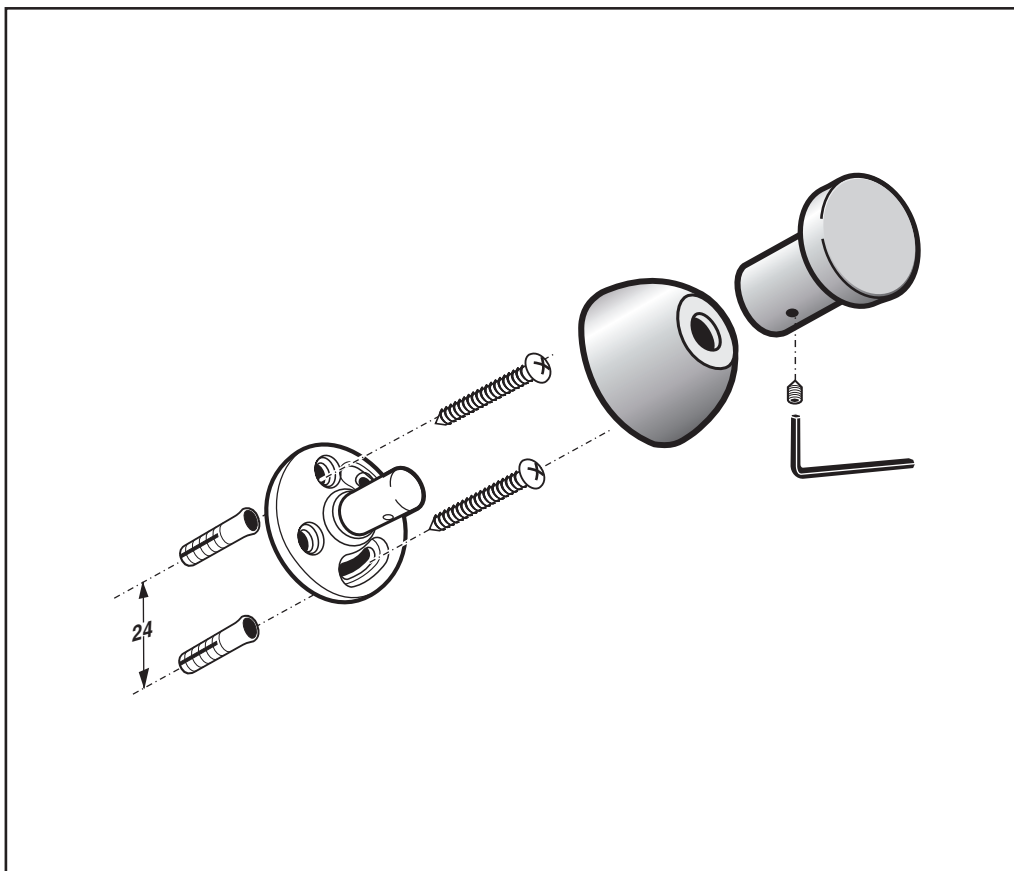
8-1569100Y  
8-1569000Y



8-1568300Y



| Ref.       | L mm |
|------------|------|
| 8-1568700Y | 780  |
| 8-1568600Y | 580  |
| 8-1568500Y | 380  |
| 8-1569300Y | 300  |
| 8-1568100Y | 529  |



Utilizar para limpiar productos de limpieza líquidos o agua jabonosa.  
No utilizar productos de limpieza que contengan ácidos, vinagre o que sean abrasivos.

Clean with a liquid domestic cleaner or with soap suds.  
Do not use any cleaning agents containing acid or scouring agents.

Nettoyer les surfaces avec un produit d'entretien ménager ou un savon liquide.  
Ne pas utiliser un produit d'entretien à base d'acide ou de poudre à récurer.

Danach mit Kiarem Wasser nachspülen und mit einem Tuch polieren.  
Keine säurehaltigen Reinigungsmittel, Scheuermittel oder Essigreiniger verwenden,  
diese Können zur Beschädigung des Sanitarprodukte führen.

Limpe com um detergente líquido não abrasivo ou sabão líquido.  
Não utilize productos de limpeza à base de ácidos, vinagre ou que sejam abrasivos.

**Roca Sanitario, S.A.**  
Avda. Diagonal, 513  
08029 Barcelona -  
SPAIN  
Teléfono 93 366 1200  
Fax 93 419 4501  
www.roca.es

**Roca**