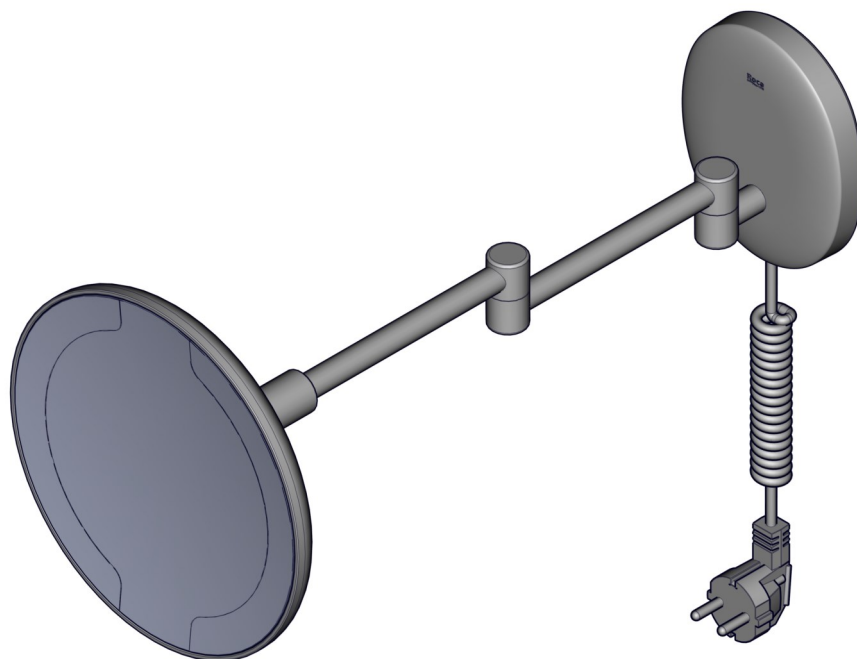


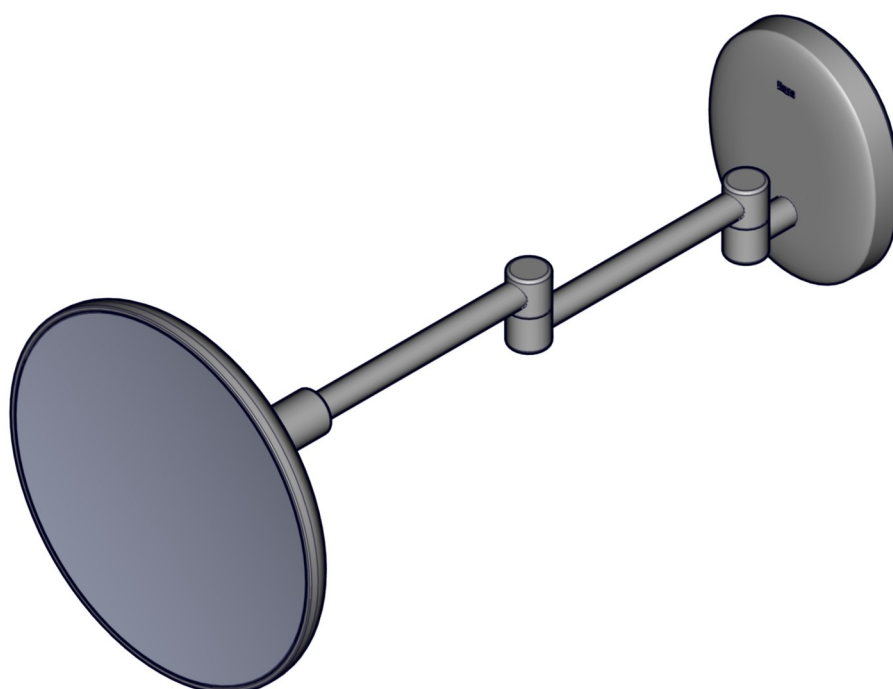


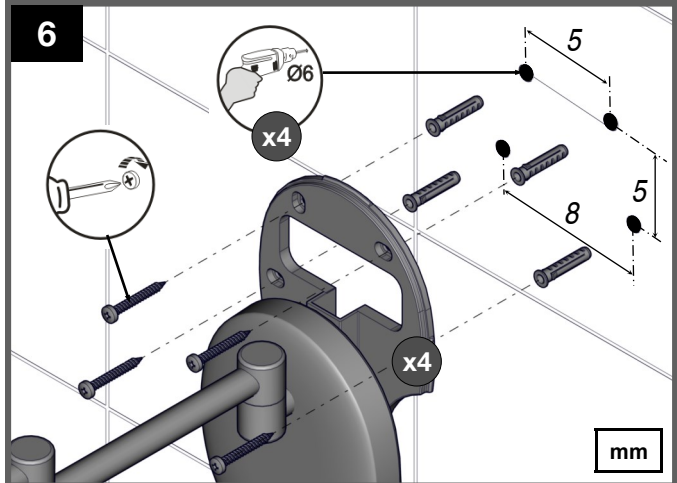
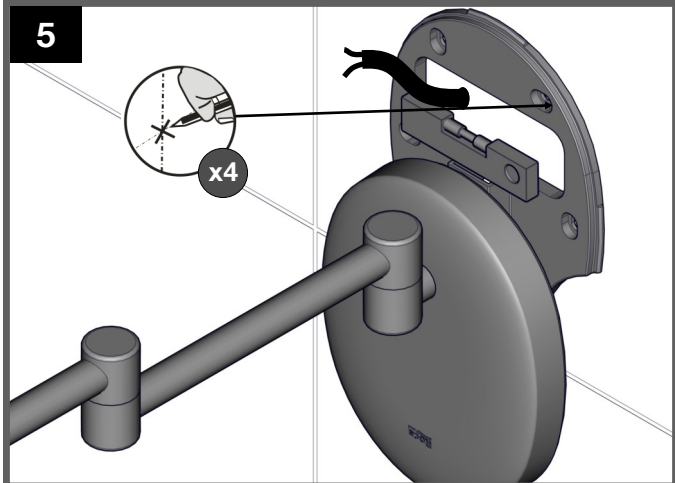
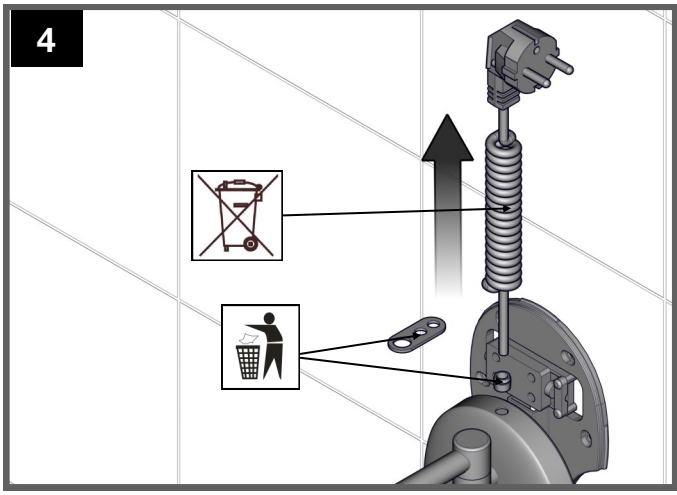
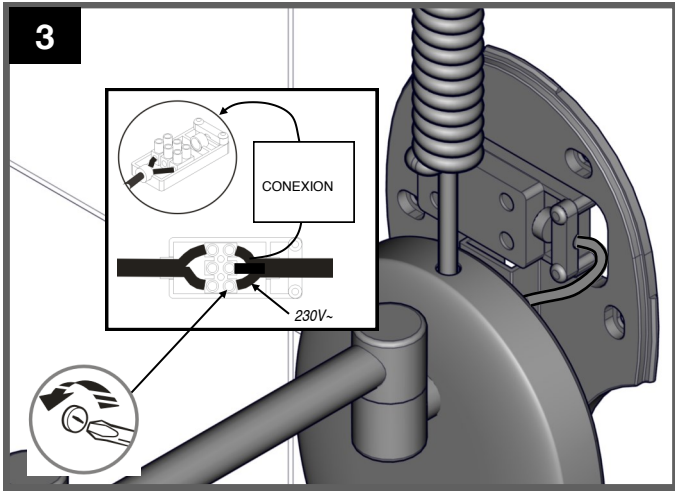
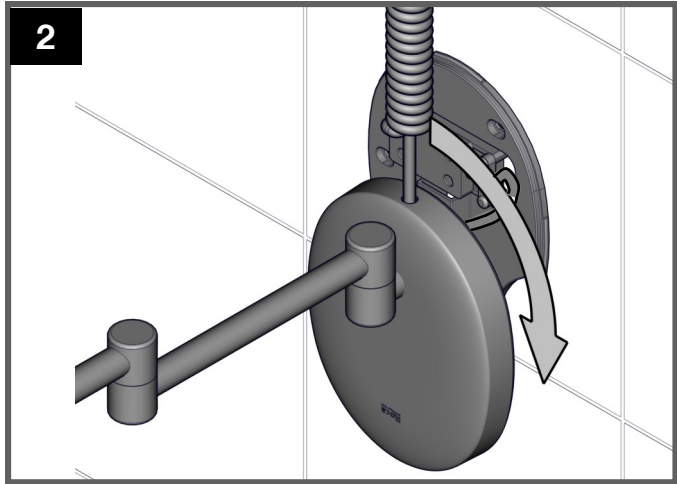
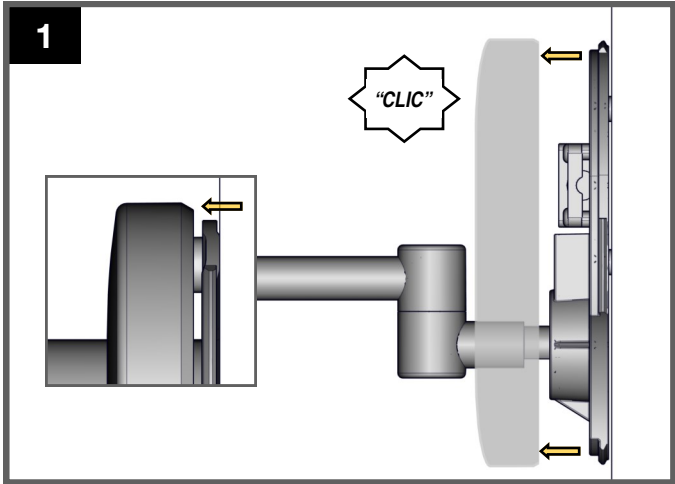
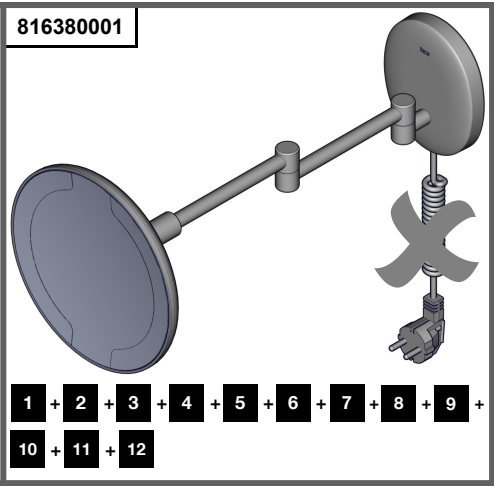
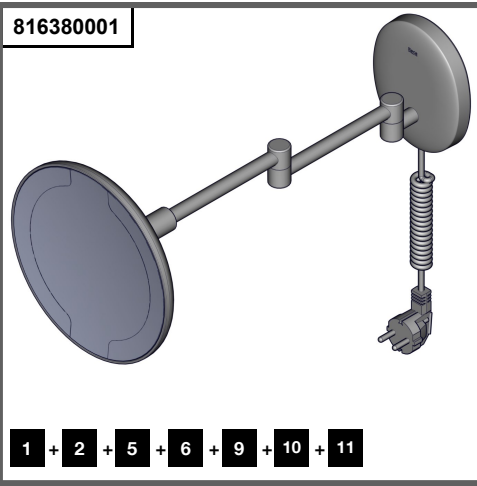
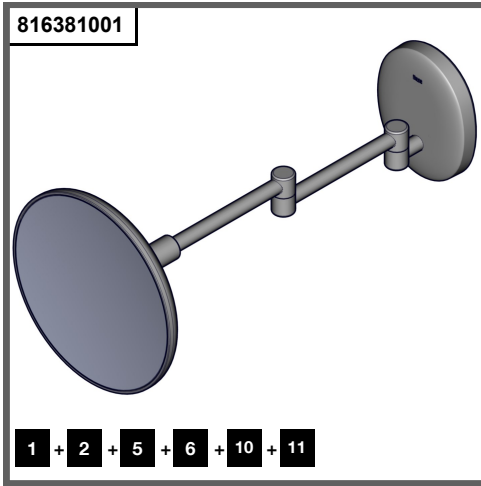
HOTEL'S

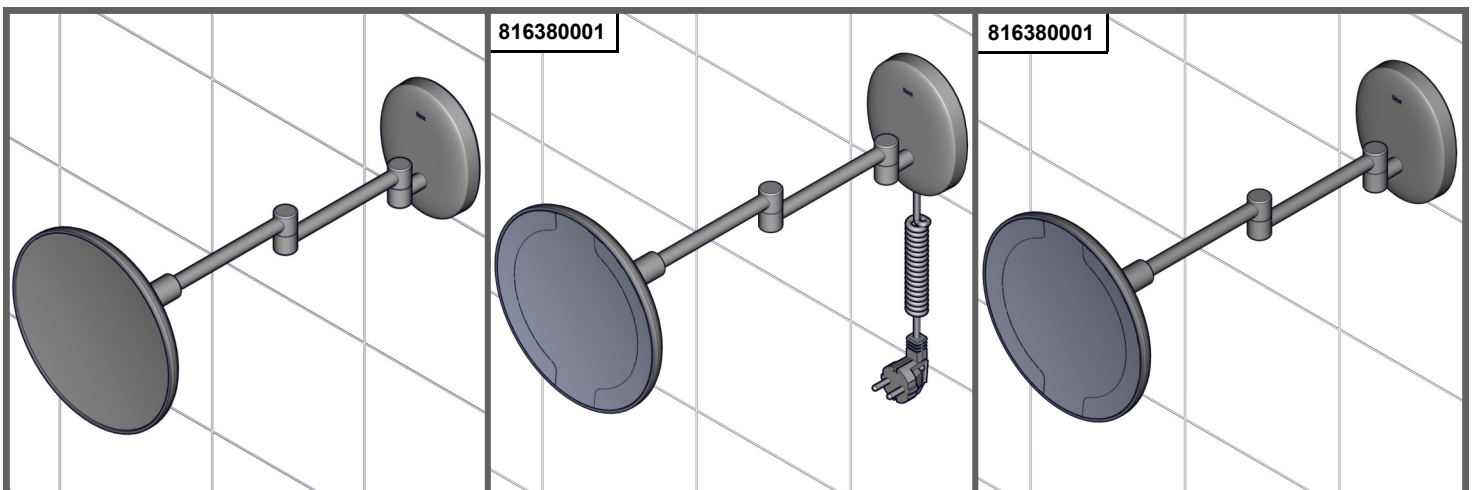
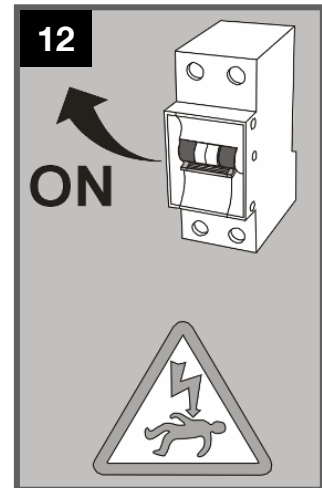
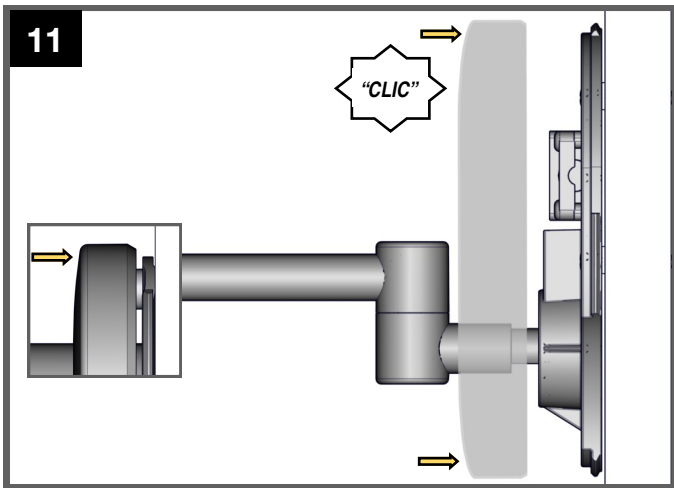
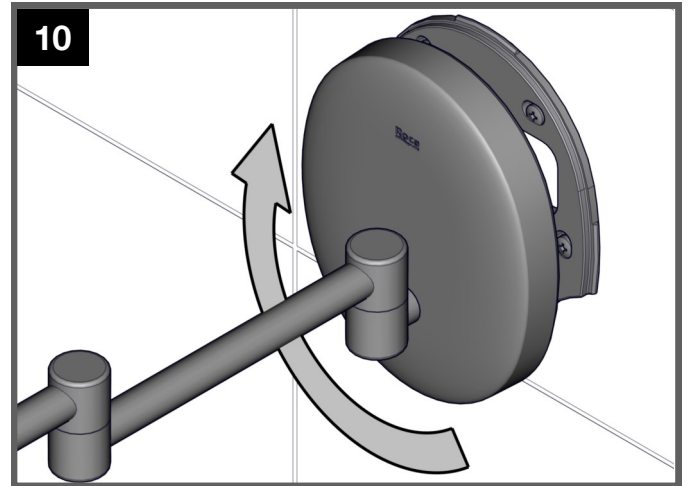
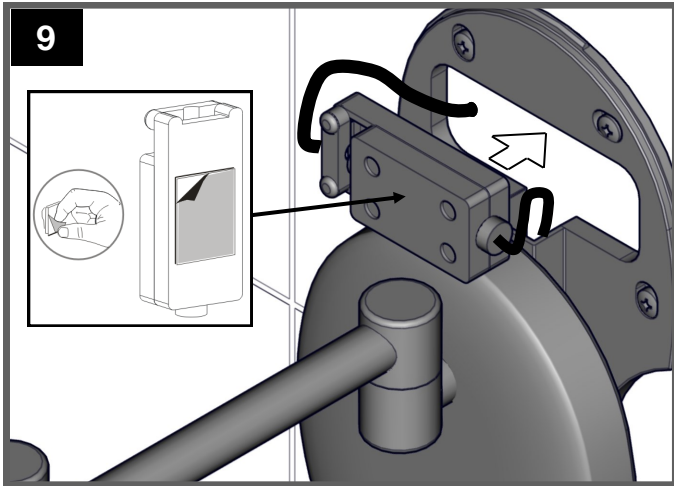
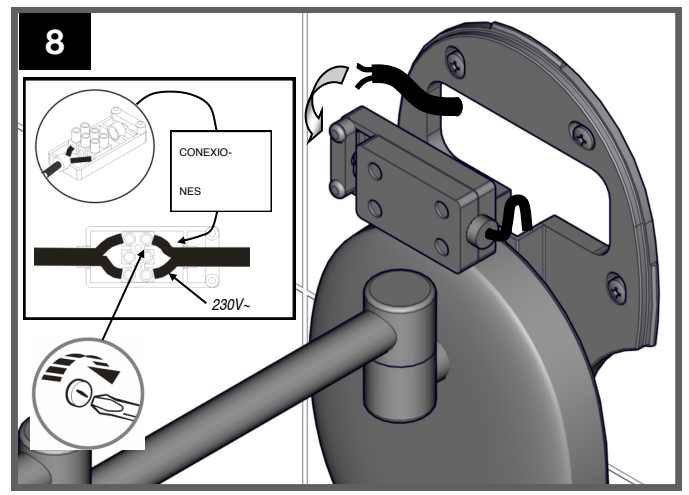
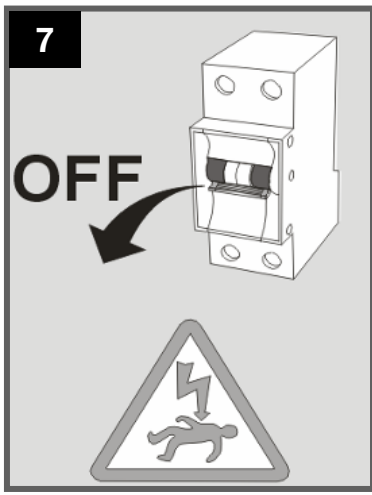
1 816380001

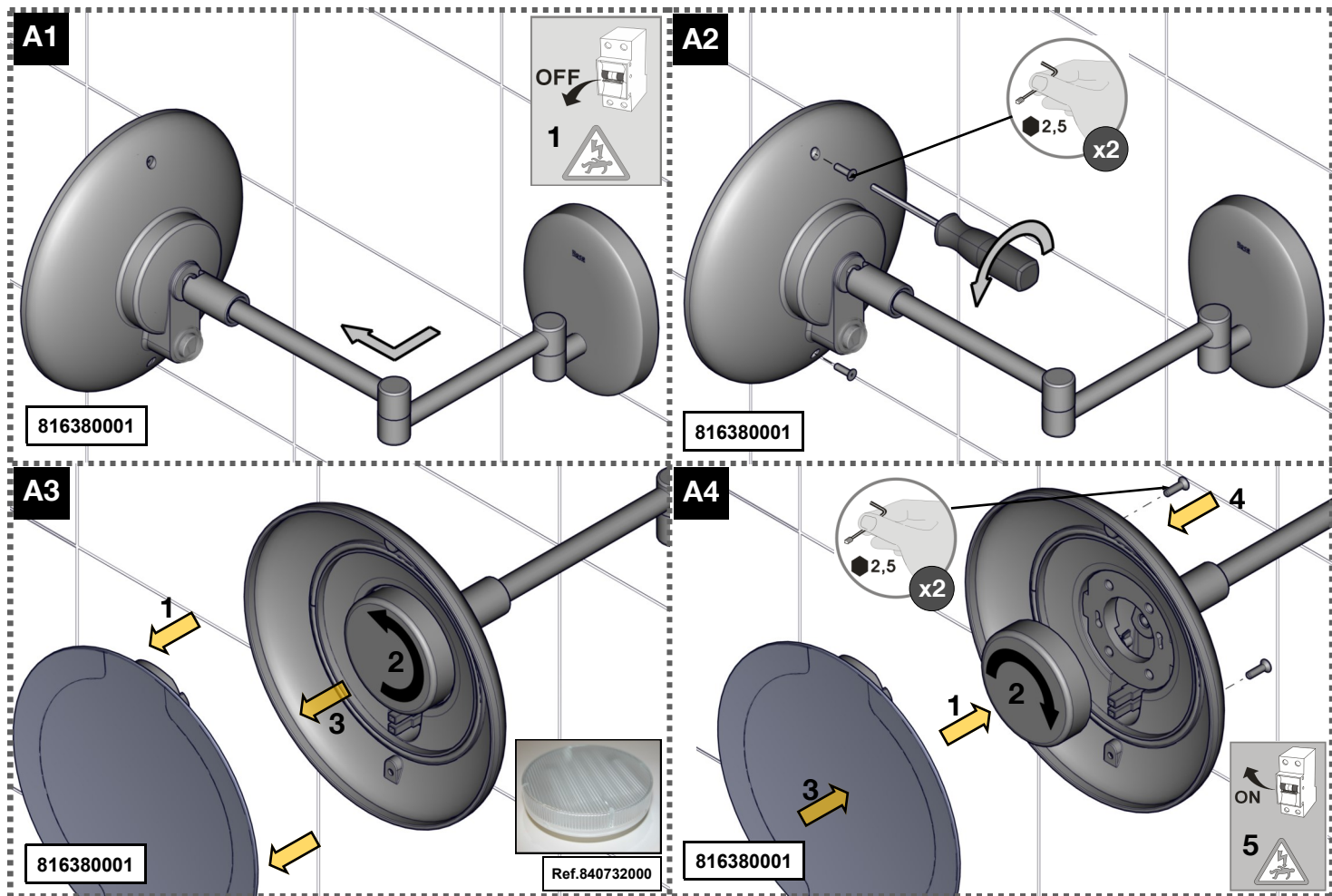


2 816381001



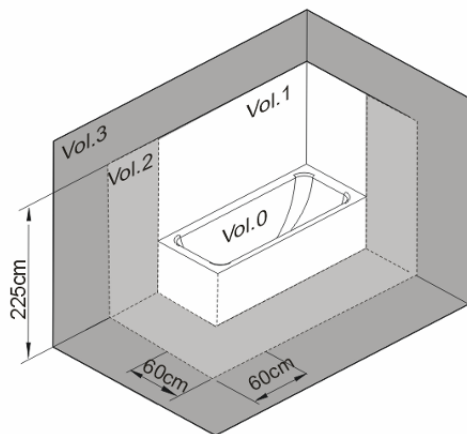






ADVERTENCIA
WARNING

-Luminaria de Clase II, IP44 .Puede ser instalado en el Vol.2
La instalación debe efectuarla un instalador cualificado.
Luminaria funciona a la tensión de red y debe ser desconectada para cambiar la lámpara.
-Class II, IP44 fitting can be installed in Vol.2.
Installation should be made by a qualified installer.
The luminaire operates at mains voltage and should be disconnected to change the bulb.
-Luminaire de Classe II, IP44, il peut s'installer dans les Vol.2
La installation doit être effectuée par une personne qualifiée.
La lumière fonctionne sous tension de réseau et doit être débranchée lors du changement de la lampe.
-Lampada di Classe II, IP44. Si può installare nel Vol.2.
L'installazione deve essere effettuata da un installatore specializzato.
La luce funziona a tensione di rete. Prima di cambiare la lampada assicurarsi che sia disconnessa.
-Diese Beleuchtung der Klasse II, IP44 kann in den Bereichen 2 der Badezimmer installiert werden.
Die Einrichtung muß für eine befähigte Person gemacht werden.
Festbeleuchtung funktioniert mit Spannung und soll ausgeschalt sein um die Lampe zu wechseln.
-Luminária de Classe II, IP44. Pode ser instalado em Vol.2
A instalação tem que ser feita por um instalador qualificado.
A luminaria funciona com a tensão da rede e deve se desligada para mudar as lâmpadas.



E - En caso de instalación en paredes de placas de yeso laminado recomendamos utilizar los siguientes tacos: Fischer Universal Plug F1, UX o UV, o bien, tipo Toggler o Fischer HDF. Este tipo de tacos no son suministrados por Roca Sanitario, S.A.

I - Nel caso d'installazione in pareti di piastre di gesso laminato, raccomandiamo usare i seguenti tasselli: Fischer Universal Plug F1, UX o UV, o bene, tipo Toggler o Fischer HDF. Questo tipo di tasselli non è fornito da Roca Sanitario, S.A.

GB In case of installation in walls of laminated plaster we recommend using the following wall plugs: Fischer Universal Plug F1, UX or UV, or Toggler or Fischer HDF. This kind of wall plugs is not supplied by Roca Sanitario, S.A.

DE - Wenn die Installation an einer Wand aus Rigips-Platten erfolgen soll, müssen folgende Dübel eingesetzt werden: Fischer Universal Plug F1, UX o UV, oder die vom Typ Toggler oder Fischer HDF. Diese Dübel werden nicht von Roca Sanitario, S.A. mitgeliefert.

F - En cas d'installation sur des parois en plaques de plâtre laminé, nous recommandons d'utiliser les chevilles suivantes: Fischer Universal Plug F1, UX ou UV, ou bien Toggler ou Fischer HDF. Ce type de chevilles n'est pas fourni par Roca Sanitario, S.A.

P - Em caso de instalação em paredes de placas de gesso laminado recomendamos a utilização das seguintes fixações: Fischer Universal Plug F1, UX o UV, ou do tipo Toggler ou Fischer HDF. Este tipo de fixações não são fornecidas pelas Roca Sanitario, S.A.

Roca

933 661 266 Línea de Atención al Consumidor

933 661 266 Servicio Técnico Sanitario

Roca Sanitario, S.A.
Avda. Diagonal, 513
08029 Barcelona - SPAIN
Tel.: 93 366 1266 - Fax: 93 419 4501
www.roca.es