

## Настенный держатель для щетки



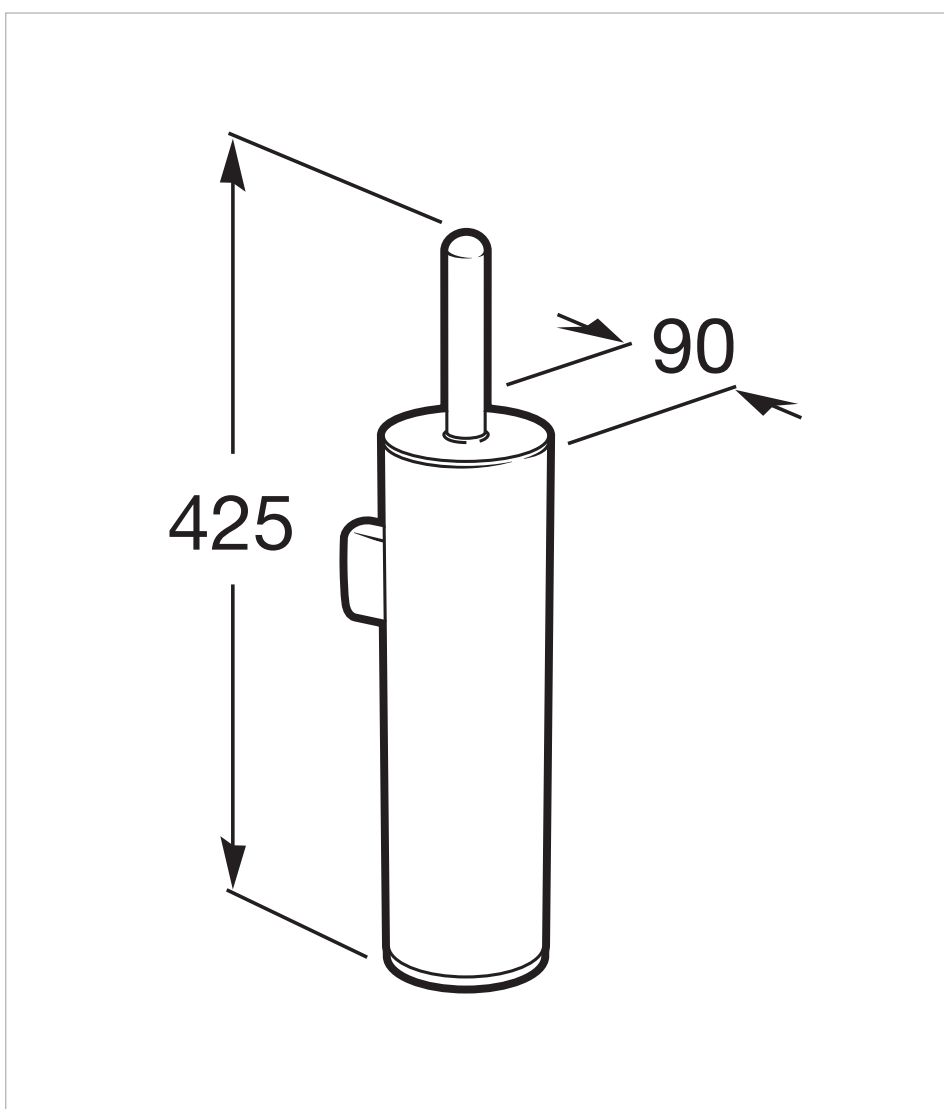
Материал: Металл  
 Отделка: Полированный  
 Рекомендовано для общественных мест  
 Тип установки: Настенный

### Размеры

Длина: 115 mm.  
 Ширина: 90 mm.  
 Высота: 425 mm.



### Технические чертежи



Союз простоты, стиля и функциональности. Данная коллекция адаптируется к любому пространству и требованиям. Вдохновленная минималистскими формами, она характеризуется большим разнообразием. Это решение, которое подходит как для небольших, так и крупных проектов в общественных местах или дома.