

cersanit



www.cersanit.com

PL instrukcja montażu

EN instructions for assembly

DE Anleitung

CZ návod na montáž

SK návod na montáž

RU инструкция по монтажу

UA інструкція по монтажу

HU szerelési útmutató

RO Instrucțiuni de montaj

LT montavimo instrukcija

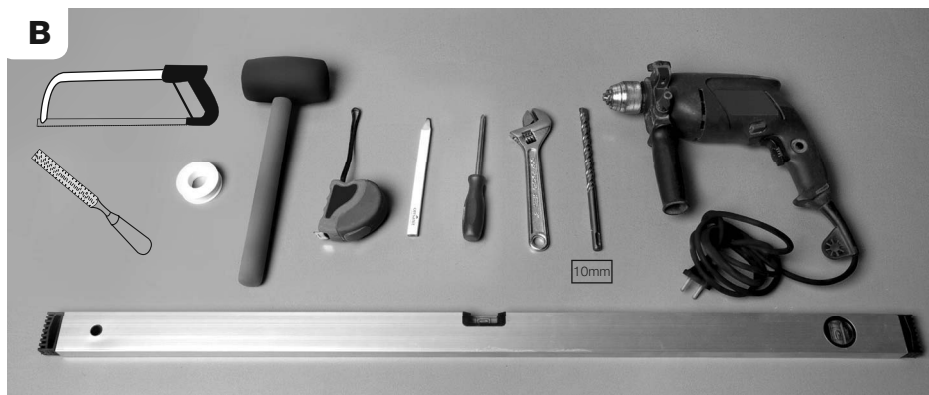
LV montāžas instrukcija

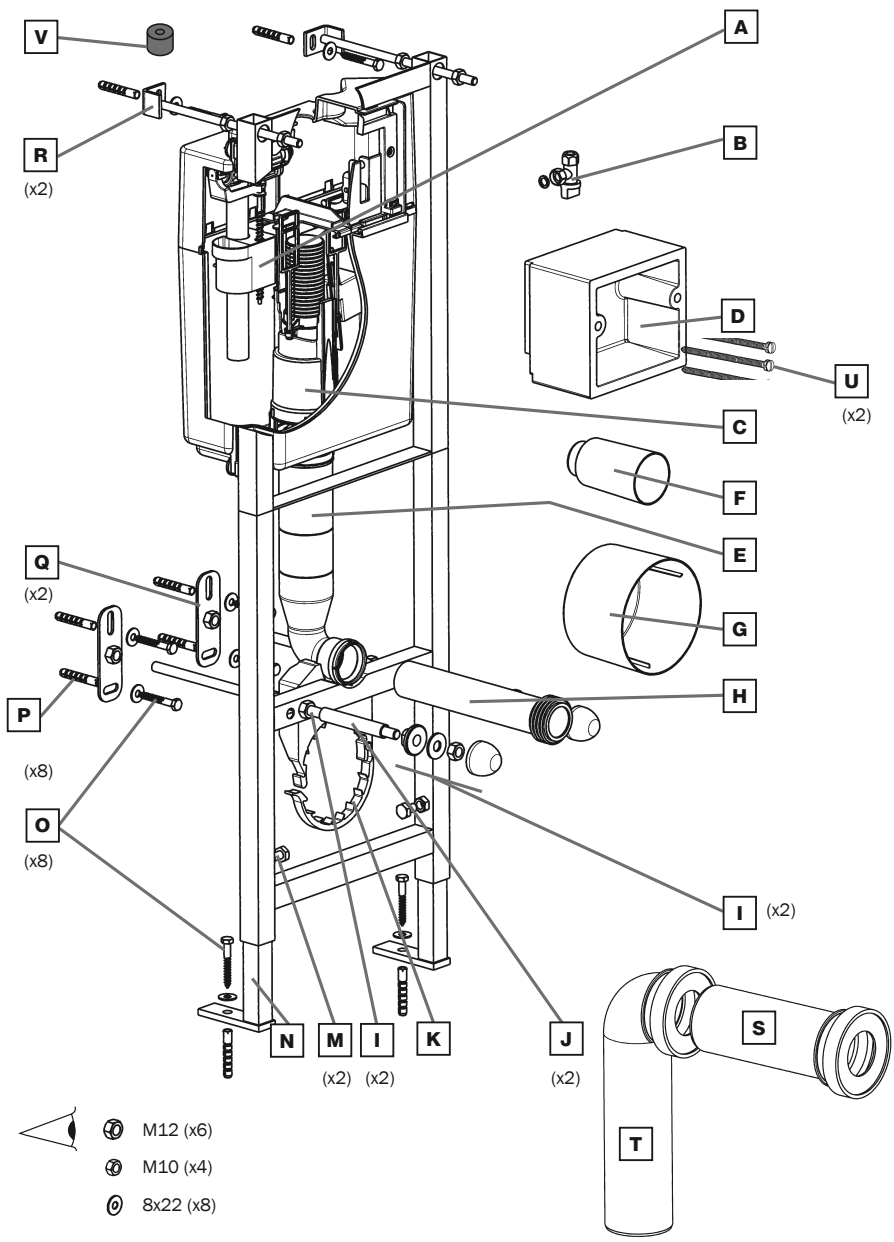
ET paigaldusjuhend

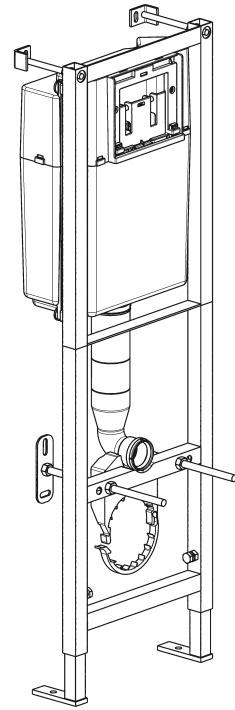
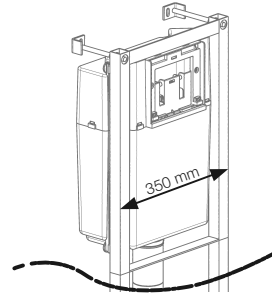
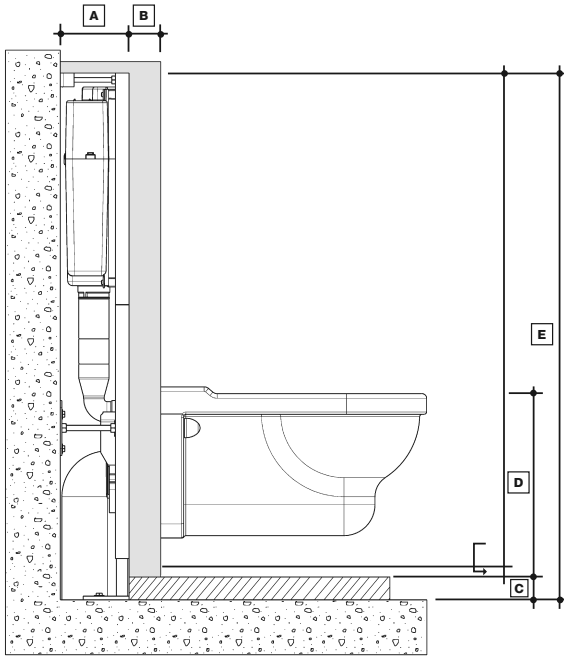
A



B

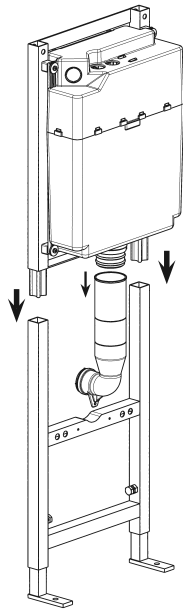




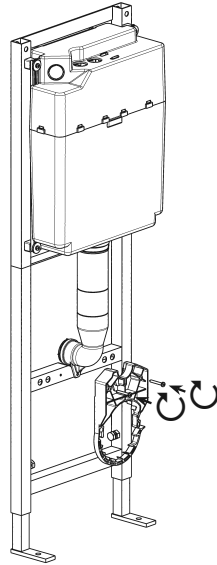


- A** 147 mm ↔ 245 mm
- B** 16 mm ↔ 100 mm
- C** ≤185 mm
- D** 400 mm
- E** 1100 mm ↔ 1300 mm

1

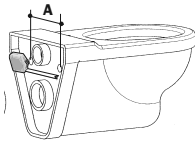


2

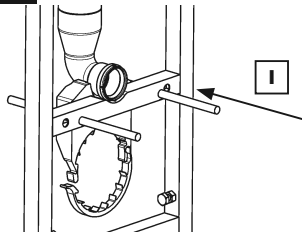


A = 180mm →

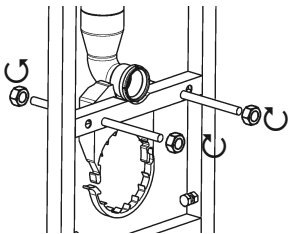
3-1



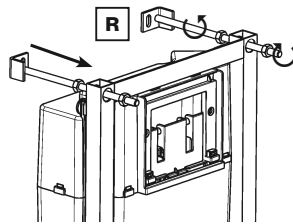
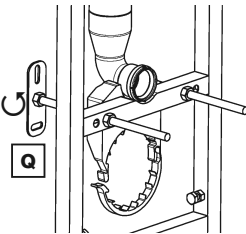
3-1

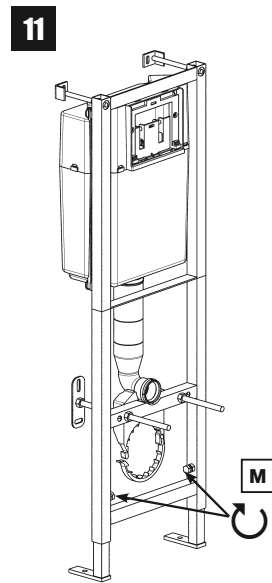
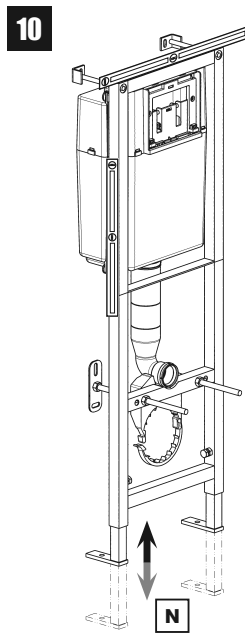
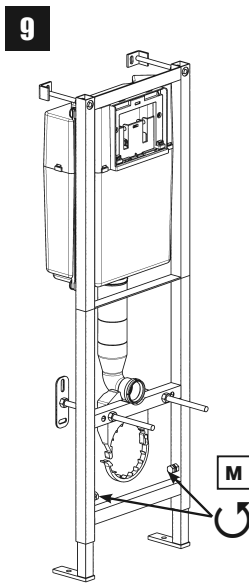
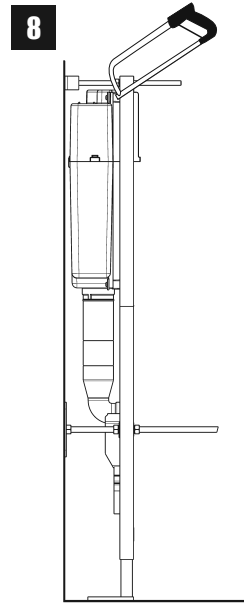
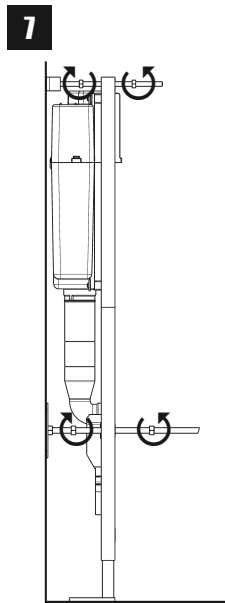
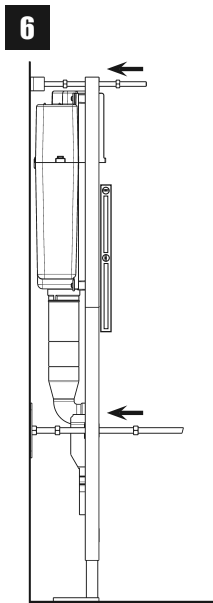


4

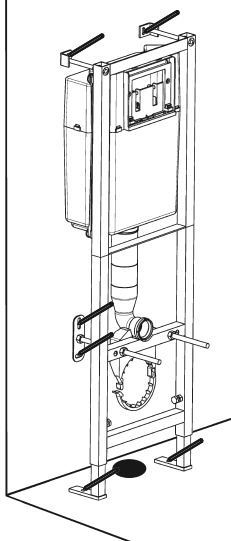


5

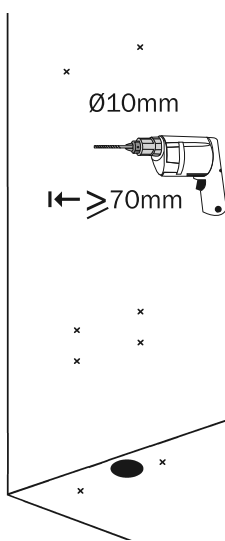




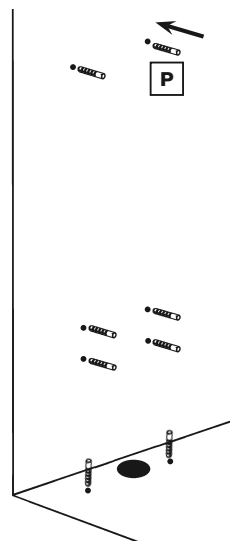
12



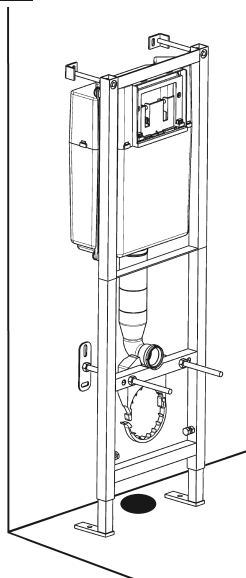
13



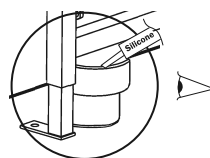
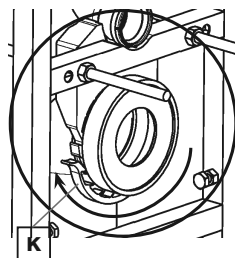
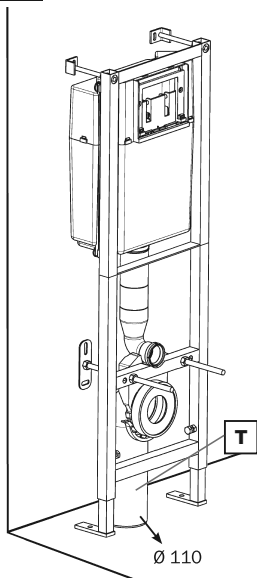
14



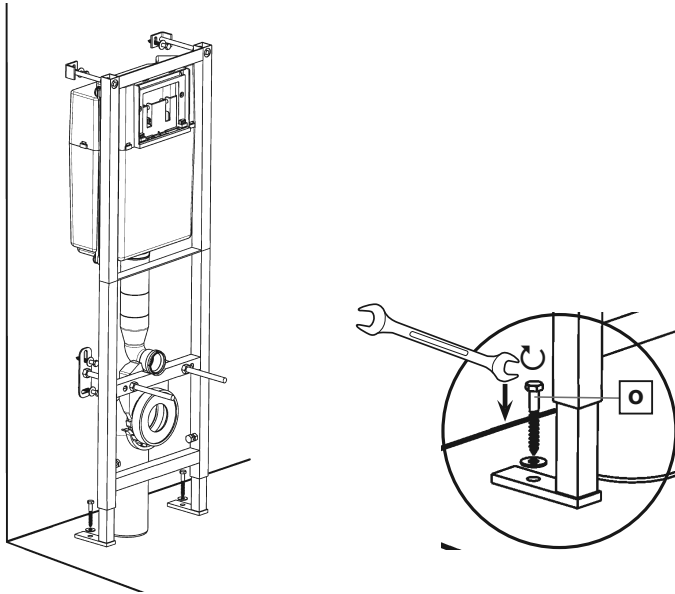
15



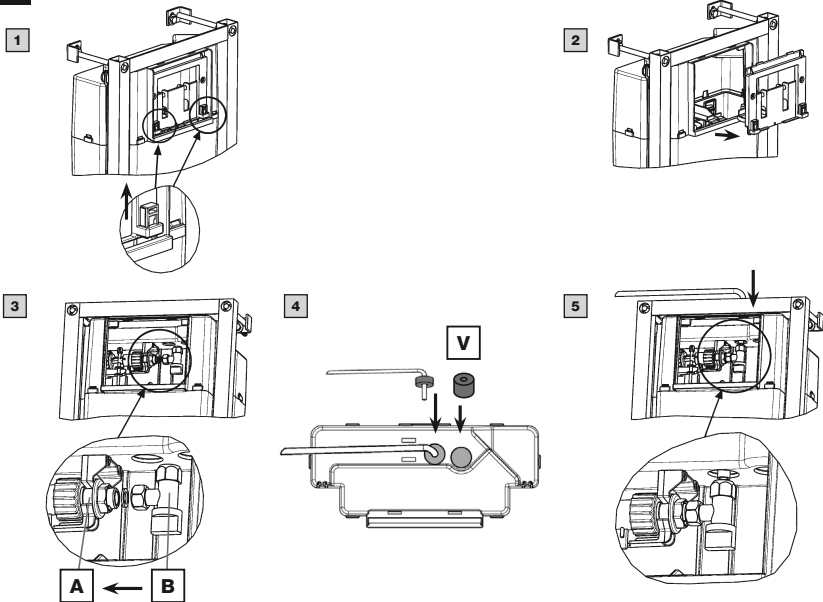
16



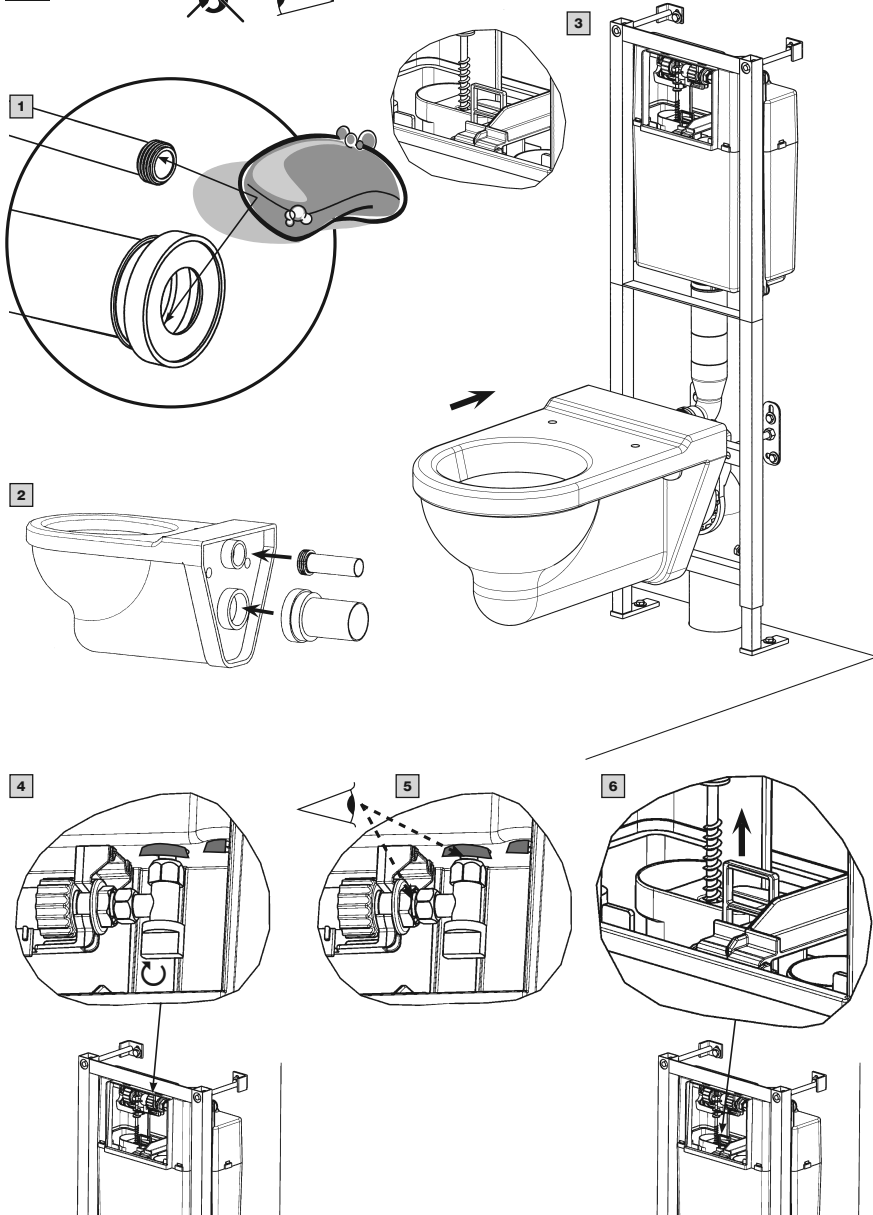
17

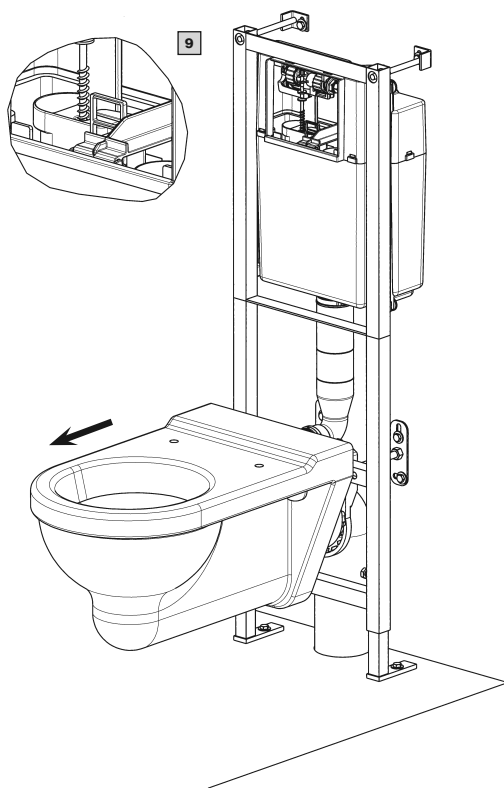
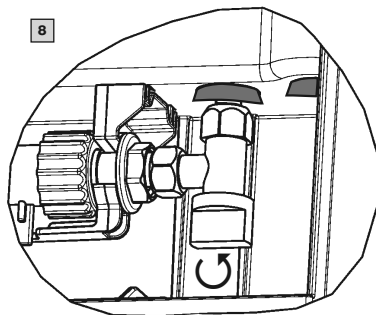
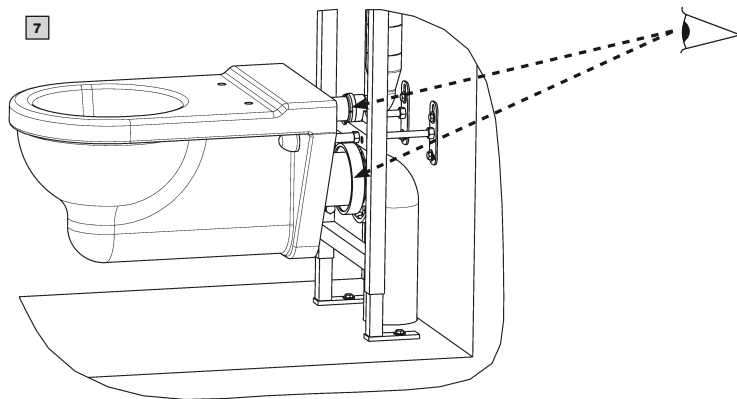


18

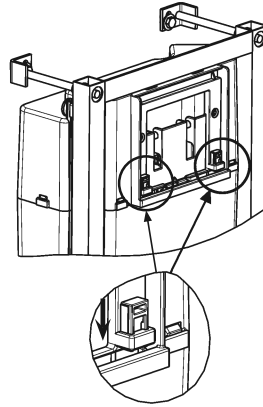
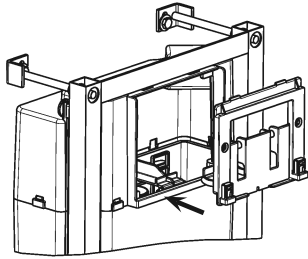


19

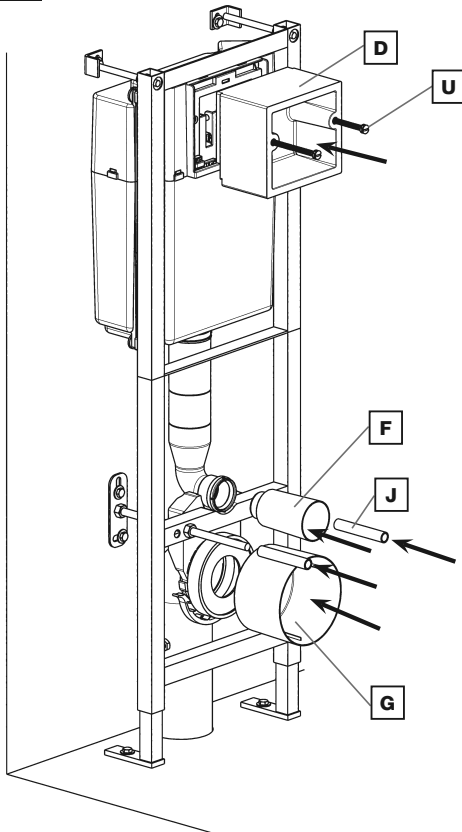




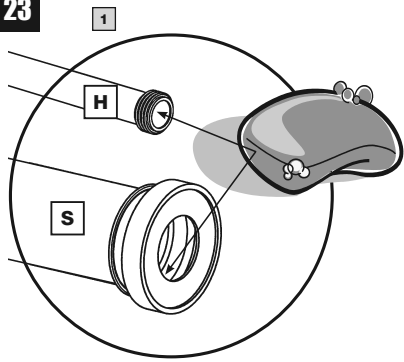
20



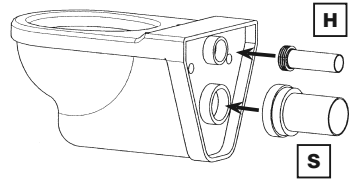
21



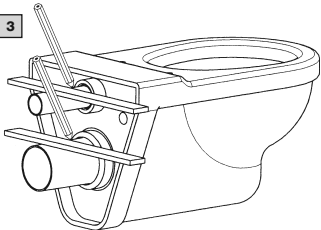
23



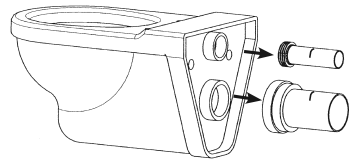
2



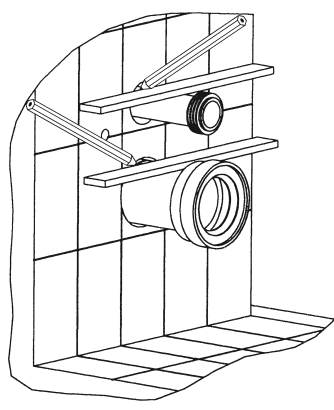
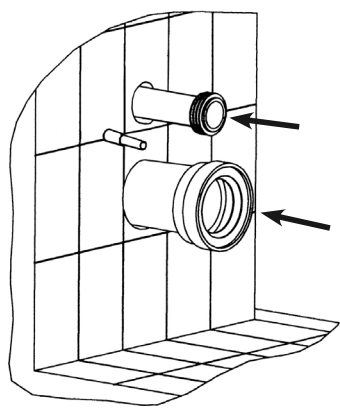
3



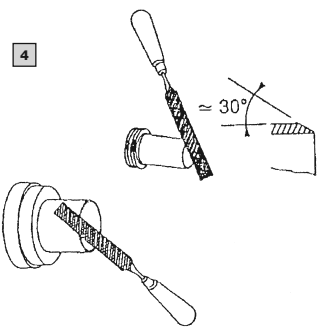
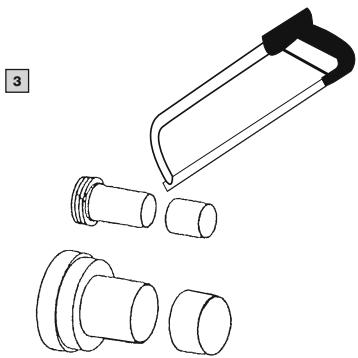
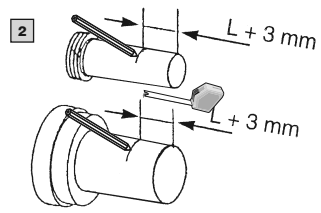
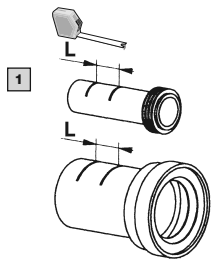
4



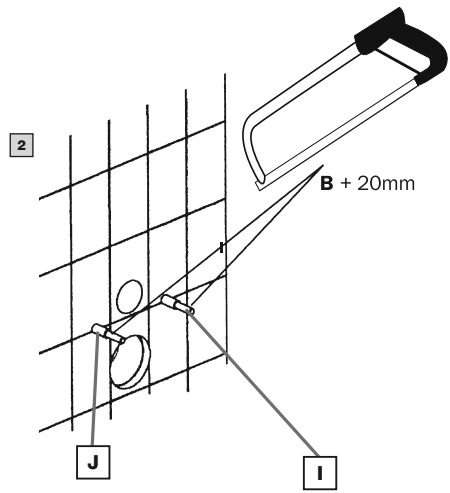
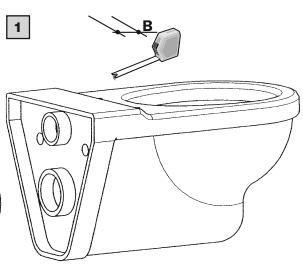
24



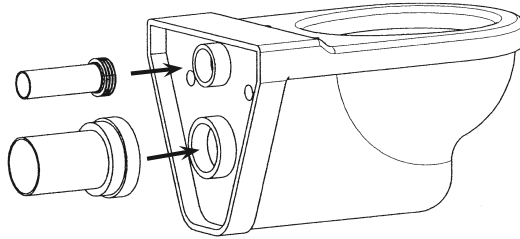
25



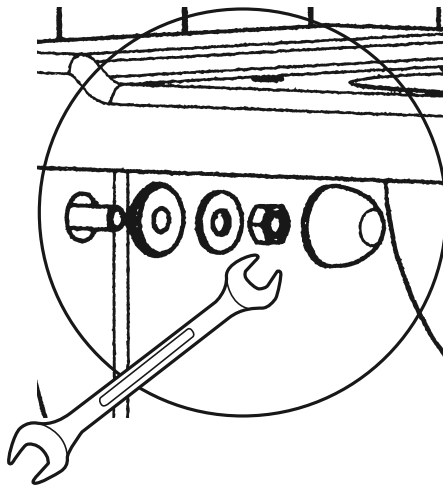
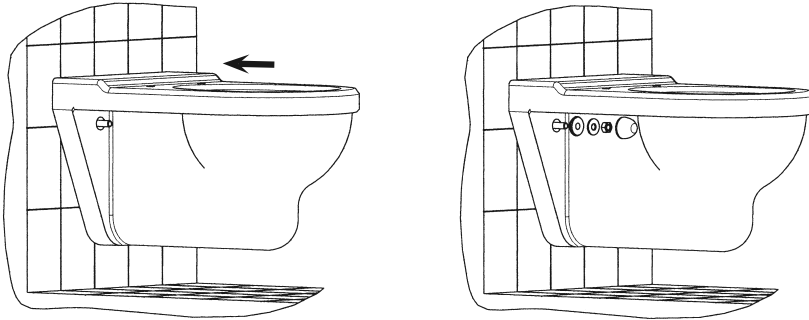
26



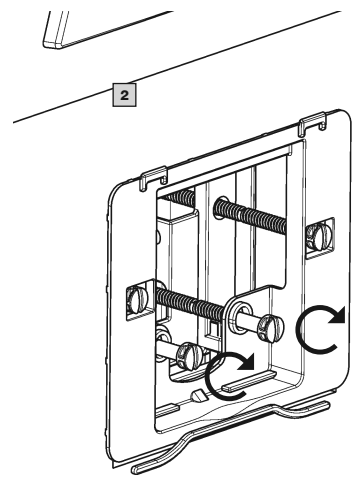
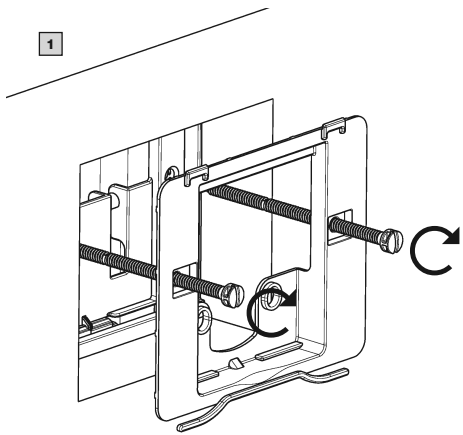
27



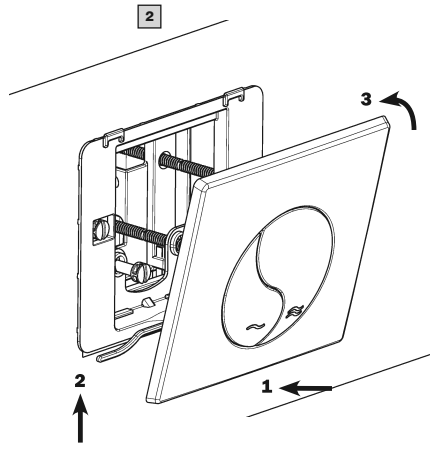
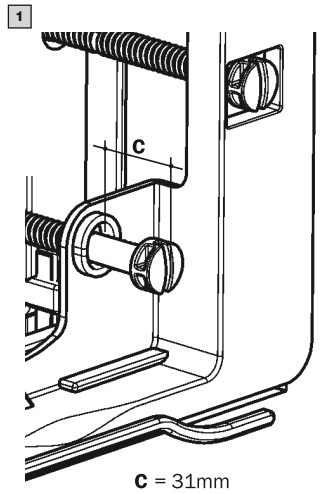
28

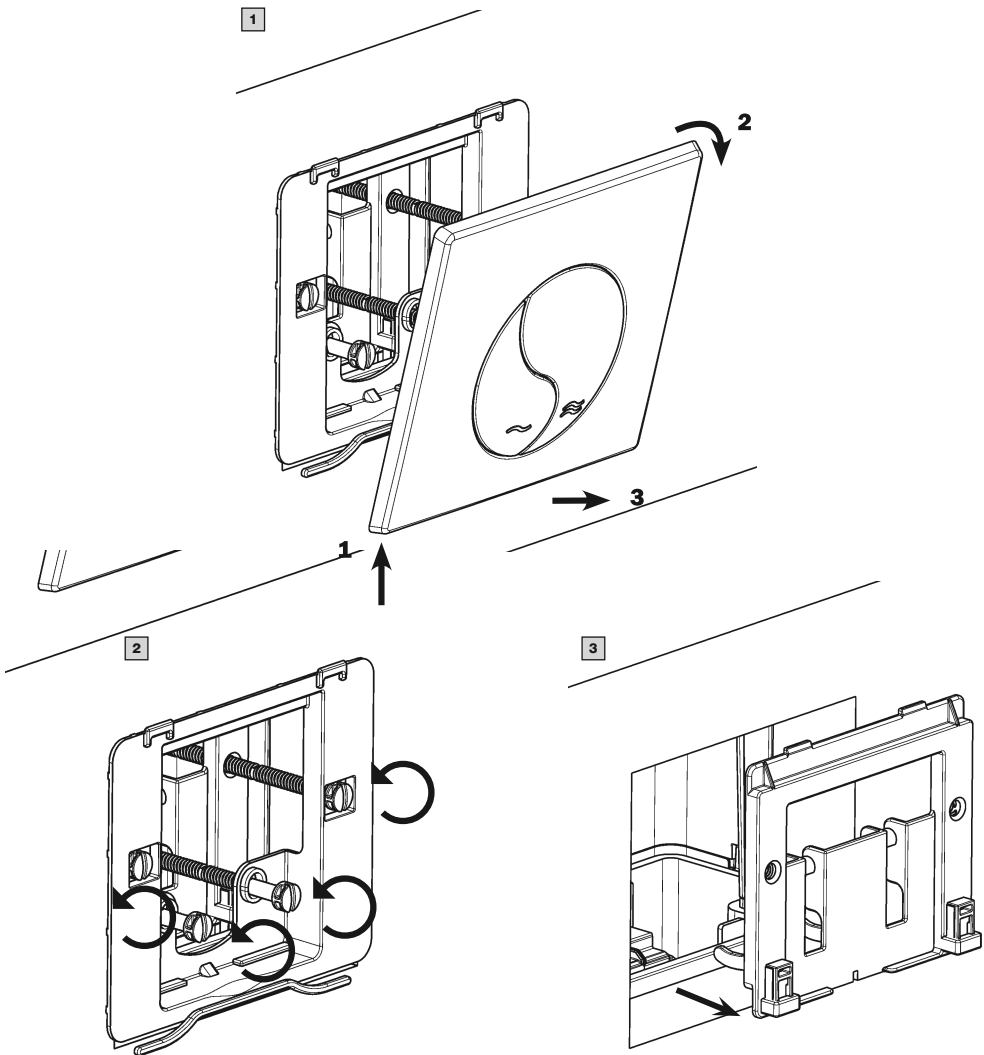


29

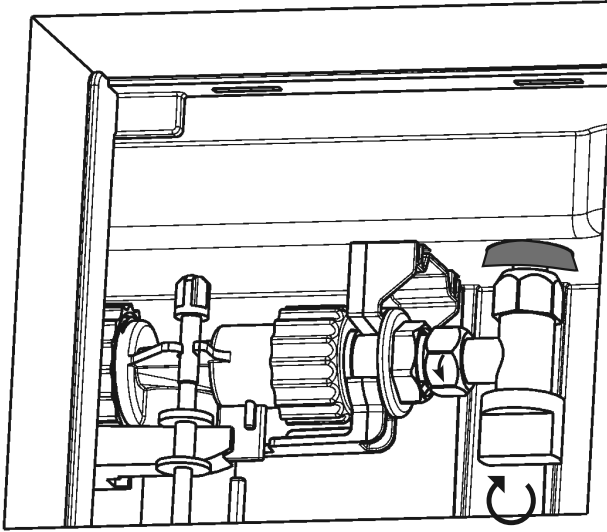


30

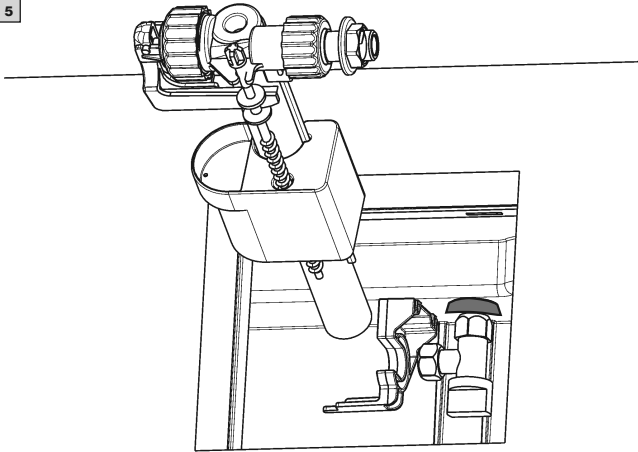




4



5



PL

Firma Cersanit S.A. udziela gwarancji na okres od daty zakupu:

- 72 miesięcy na ceramikę (barwa szkliva, pęknięcie)
- 24 miesiące na części nieceramiczne w kompaktach, miskach WC (uszczelki, zawory)
- gwarancja dotyczy tylko towarów zarejestrowanych lub oznaczonych przez firmę Cersanit S.A.
- reklamację należy zgłaszać bezpośrednio w miejscu zakupu wyrobu
- przy zgłaszaniu reklamacji należy okazać dowód zakupu wyrobu
- wady wyrobów ujawnione w okresie gwarancji zostaną usunięte w ciągu **21 dni od daty uznania reklamacji**. Jednocześnie okres gwarancji ulega przedłużeniu o czas upływający między dniem zgłoszenia a dniem wykonania naprawy, bądź liczony jest od początku w przypadku wymiany wyrobu na nowy.
- Decyzje o sposobie naprawy podejmuje wyłącznie autoryzowany serwisant firmy Cersanit S.A.

Gwarancji nie podlegają :

- Wady wynikłe na skutek niezgodnego z instrukcją montażu
- Uszkodzenia wynikłe w skutek przeróbek i zmian konstrukcyjnych dokonywanych przez użytkownika i osoby trzecie
- Uszkodzenia wynikłe w skutek osadzania się kamienia, niewłaściwej pielęgnacji produktu
- Uszkodzenia mechaniczne
- Wadliwe działanie zaworów na skutek zanieczyszczeń spowodowanych użyciem środków chemicznych dozowanych do zbiornika kompaktu lub doprowadzeniem zanieczyszczonej wody

Uwagi:

- Niniejsza karta gwarancyjna na sprzedany towar konsumpcyjny nie wyłącza, nie ogranicza ani nie zawiesza uprawnień kupującego wynikających z niezgodności towaru z umową.
- W przypadku nieuzasadnionego wezwania serwisu użytkownik pokrywa koszt dojazdu
- Ochrona gwarancyjna obejmuje teren całego kraju

Autoryzowany Serwis Cersanit S.A. :

- Firma CERSANIT S.A. posiada sieć Autoryzowanych Serwisantów (ASC) działających na terenie całego kraju, którzy świadczą usługi w zakresie montażu, obsługi gwarancyjnej i pogwarancyjnej wyrobów produkowanych przez CERSANIT S.A.
- Zlecenia montażu oraz napraw należy zgłaszać bezpośrednio do ASC
- Usługi w zakresie napraw gwarancyjnych świadczone są przez ASC bezpłatnie (podstawą do reklamacji wyrobu jest dowód zakupu)
- Wyrób zgłoszony do reklamacji powinien odpowiadać podstawowym wymaganiom higieny
- Koszt nieuzasadnionego wezwania ASC ponosi klient

EN

Cersanit S.A. grants a guarantee for the following periods from the purchase date:

- 72 months, for ceramic products (colour of the glaze, cracking)
- 24 months, for non-ceramic parts in compact toilets, WC bowls (gaskets, valves)
- this guarantee concerns only registered goods or goods marked with the logo of Cersanit S.A.
- any complaints should be made directly at the place where the product was purchased
- the product purchase receipt must be presented at the time a complaint is made
- any defects of products found in the guarantee period shall be removed within **21 days from the date the complaint is recognized**. Simultaneously, the guarantee period is prolonged by the time between the day on which the defect is reported and the day the repair of the product is completed, or it is counted from the beginning in the case where the product is replaced by a new one.
- A decision on the repair method is exclusively taken by a service person authorized by Cersanit S.A.

The guarantee does not cover:

- Defects which resulted from assembling the product in a manner not compliant with the assembly instructions
- Damage which resulted from the modifications and the introduction of constructional alterations made by the user and third parties
- Damage which resulted from the forming of lime scale deposits, improper care of the product etc.
- Mechanical damage
- Defective work of the valves caused by the contamination due to the use of chemical agents fed to the compact reservoir or inflow of polluted water

DE

Die durch die Firma Cersanit S.A. erteilte Garantie gilt ab Kaufdatum für folgende Zeiträume:

- 72 Monate für Keramik (Farbe, Risse),
 - 24 Monate für nicht keramische Bestandteile der Kompakt-Toiletten, WC-Toilettenbecken (Dichtungen, Ventile).
- Die Garantie wird ausschließlich für Waren erteilt, die durch die Firma Cersanit S.A. registriert oder gekennzeichnet sind.
- Jede Reklamation ist direkt an den Verkäufer (den Laden, wo die Ware gekauft wurde) zu richten.
- Bei jeder Reklamation ist der Kaufnachweis vorzulegen.
- Die während der Garantiezeit erkannten Mängel werden innerhalb von **21 Tagen ab Datum der Anerkennung der Reklamation beseitigt und gleichzeitig wird die Garantiezeit um den Zeitraum verlängert, der zwischen der Reklamation und der Beseitigung des Mangels liegt.** Beim Austausch eines fehlerhaften Erzeugnisses gegen ein Neues wird die Garantiezeit für das neue Erzeugnis ab Tauschdatum neu gerechnet.
- Die Entscheidung über die Art der Mangelbeseitigung trifft ausschließlich der autorisierte Service-Mitarbeiter der Firma Cersanit S.A.

Garantieforderungen und leistungen sind in folgenden Fällen ausgeschlossen:

- Wenn die Mängel auf eine von der Montageanleitung abweichende Montage zurückzuführen sind.
- Wenn Beschädigungen infolge von Umbauten und Änderungen der Konstruktion durch den Käufer oder durch Drittpersonen auftreten.
- Wenn Beschädigungen durch Steinablagerungen und/oder durch unsachgemäße Pflege auftreten.
- Bei mechanischen Beschädigungen.
- Wenn Ventile beschädigt werden und fehlerhaft arbeiten infolge der Verwendung von chemischen Mitteln, die in den Wasserbehälter der Kompaktoilette eingefüllt wurden oder infolge der Zuführung von verschmutztem Wasser.

CZ

Firma Cersanit S.A. poskytuje záruku na následující dobu ode dne zakoupení:

- 72 měsíců na keramiku (barva glazury, pukliny)
 - 24 měsíců na nekeramické části v záchodech, WC mísách (těsnění, ventily)
- záruka je poskytována pouze na zboží zaregistrované nebo označené firmou Cersanit S.A.
- reklamace musí být podána přímo v místě zakoupení výrobku.
- při podání reklamace je třeba předložit doklad o zakoupení výrobku
- vady výrobky, které se objeví v záruční době, budou odstraněny do **21 dní ode dne uznání reklamace.** Zároveň bude záruční doba prodloužena o dobu, která uplyne ode dne podání reklamace do dne nápravy, nebo bude v případě výměny výrobku za nový počítána od začátku.
- Rozhodnutí o nápravném opatření provádí výhradně pověřený servisní pracovník firmy Cersanit S.A.

Záruka se nevztahuje na:

- Vady způsobené nesprávnou montáží a používáním v rozporu s návodem.
- Poškození způsobené úpravami a konstrukčními změnami prováděnými uživatelem nebo třetí osobou.
- Poškození způsobené usazováním kamene a používáním drsných čistících prostředků.
- Mechanická poškození.
- Nesprávnou funkci ventilů způsobenou jejich zanesením v důsledku používání chemických prostředků dávkovaných přímo do záchodové nádržky nebo způsobenou přívodem znečištěné vody.

SK

Firma Cersanit S.A. poskytuje záruku na obdobie od dátumu zakúpenia:

- 72 mesiacov na keramiku (farba glazúry, praskliny)
 - 24 mesiacov na nekeramické kompaktné časti vo WC mise (tesnenia, ventily)
- záruka sa týka len zaregistrovaných tovarov alebo tovarov označených firmou Cersanit S.A.
- reklamáciu treba nahlásiť priamo v mieste zakúpenia výrobku
- pri nahlásení reklamácie treba predložiť doklad o kúpe výrobku
- závady výrobkov odhalené počas záručnej doby budú odstránené do **21 dní od dátumu uznania reklamácie.** Zároveň sa záručná doba predlžuje o čas, ktorý uplynie odo dňa nahlásenia reklamácie po deň realizácie opravy, alebo sa počíta od začiatku v prípade výmeny výrobku za nový.
- Rozhodnutie o spôsobe opravy patrí do výlučnej kompetencie autorizovaného servisu Cersanit S.A.

Záruka sa nevztahuje na:

- Závady, ktoré vznikli v dôsledku montáže, ktorá nebola realizovaná podľa návodu
- Poškodenia, ktoré vznikli v dôsledku prerábky a konštrukčných zmien realizovaných užívateľom a tretími osobami
- Poškodenia, ktoré vznikli v dôsledku usadzovania sa vodného kameňa a nesprávneho ošetrovania výrobku
- Mechanické poškodenia
- Nesprávnú činnosť ventilov ako dôsledok znečistenia spôsobeného použitím chemických prostriedkov dávkovaných do nádrže alebo použitím špinavej vody

RU

Фирма Cersanit S.A. предоставляет гарантию с даты выпуска на срок:

- 72 месяцев на керамику (окраска глазури, растрескивание)
- 24 месяцев на некерамические части комплектов, чаши WC (уплотнения, клапаны)
- гарантия распространяется только на товары зарегистрированные или маркированные фирмой Cersanit S.A.
- рекламации необходимо предъявлять непосредственно в месте покупки изделия
- во время предъявления рекламации необходимо предъявить товарный чек на покупку изделия
- дефекты изделий, выявленные во время гарантийного срока, будут устранены в течении **21 дня с даты признания рекламации**. Одновременно, гарантийный срок продлевается на срок, истекший между днем предъявления рекламации и днем произведения ремонта или считается сначала в случае замены изделия новым
- решение о способе устранения дефекта принимает исключительно авторизованный сервисант фирмы Cersanit S.A.

Гарантии не подлежат:

- Дефекты, возникшие в результате монтажа и эксплуатации, не соответствующей инструкции.
- Повреждения, возникшие в результате переделок и конструкционных изменений, произведенных пользователем или третьими лицами.
- Повреждения, возникшие в результате осаждения камня и применения несоответствующих средств по уходу.
- Механические повреждения.
- Дефектная работа клапанов в результате загрязнения, вызванного применением химических средств, дозируемых в чашу комплекта, или подвода загрязненной воды.

UA

Фирма Cersanit S.A. надає гарантію на період з дати придбання:

- 72 місяці на кераміку (копір поливи, тріскання)
- 24 місяці на некерамічні частини у комплектах, мисках унітазів (прокладки, клапани)
- гарантія охоплює тільки товари, зареєстровані або маркіровані фірмою Cersanit S.A.
- заявлявати рекламациі необхідно безпосередньо у пункті придбання виробу
- при заявленні рекламациі необхідно пред'явити чек на придбання виробу
- дефекти виробів, виявлені у гарантійний період, будуть усунуті протягом **21 дня з дати признання рекламациі**. Одночасно гарантійний період буде продовжено на час між датою заявлення рекламациі і датою виконання ремонту, а у випадку заміни виробу на новий буде лічитись від початку.
- Рішення про спосіб ремонту приймає виключно пункт авторизованого сервісу фірми Cersanit S.A.

Гарантія не охоплює:

- Дефектів, що виникли в результаті монтажу, незгідного з інструкцією
- Пошкоджень, що виникли в результаті переробок і конструкційних змін, виконаних користувачем і третіми особами
- Пошкоджень, що виникли в результаті осаджування каменя, неправильного догляду за продуктом
- Міханічних пошкоджень
- Вадливої дії клапанів в результаті забруднення, викликаного вживанням хімічних засобів, дозованих до резервуару комплекту, або підведенням забрудженої води

HU

Cersanit S.A. cég garanciát ad következő időre a megvásárlás időpontjától:

- 72 hónapot keramikára (szín, repedés)
- 24 hónapot nem keramikus elemekre monoblokk WC-ben, WC kagylóban (tömitések, szelepek)
- garancia csak Cersanit S.A által bejegyzett vagy jelölt termékekre érvényes.
- A reklamációt közvetlenül a termék bevásárlásának helyén kell emelni.
- A reklamáció emelésénél mutatni kell a bevárlás bizonyítékát
- A garancia alatt kiderült hibák javítva lesznek **21 nap alatt, reklamáció befogadásától számítva**. Egyidejűleg a garancia érvényessége hosszabbítva lesz ezzel az idővel, amely elfolyik a reklamáció emelése és hiba javítása között, valamint újra van számítva, ha a termék cserélve lesz újjal
- A javítás módjáról csak Cersanit S.A: illetékes javítója dönthet.

Garancia nem foglal:

- Hibákat, amelyek erednek az útmutatónak meg nem felelő szerelésből
- Elromlásokat, amelyek a használó vagy a harmadik személyek által bevezetett átdolgozások és szerkezeti változások eredményei
- Elromlásokat, amelyek a vízkő lerakódása vagy szemcsés tisztítószer használásának az eredményei.
- Gépies elromlásokat.
- A szelepek hibás működését, amely eredménye a monoblokk tartályába adagolt vegyszerek által okozott szennyeződéseknek vagy szennyezett víz bevezetésének.

RO

Firma Cersanit S.A. acordă garanție în perioada după data de cumpărare:

- 72 luni pentru ceramică (culoarea glazurii, spărturi)
- 24 luni pentru părțile neceramice ale compactului, vasul closetului (garnituri, supape) garanția este numai pentru marfa înregistrată sau însemnată de firma Cersanit S.A.
- reclamația trebuie să fie declarată direct la locul de cumpărare a mărfii în timpul declarării defectiunilor mărfii trebuie să arătăm dovada cumpărării mărfii defectunile mărfii dezlătute în timpul garanției vor fi eliminate în timp de 21 zile de la data când reclamația va fi recunoscută. În același timp, durata de garanție se va supune prelungiri timpului de expirare din ziua realizării reparării sau este calculat de la început în cazul schimbării produsului cu o marfă nouă.
- Decizia procedurii de reparație va fi luată în exclusivitate de către distribuitorul firmei Cersanit S.A.

Garanției nu sunt supuse:

- Defectele rezultate din pricina montajului care nu este conform instrucției
- Defectele rezultate din pricina modificării și schimbărilor constructive făcute de către utilizator și alte persoane.
- Defecte rezultate din pricina depunerii pietrei, din cauza îngrijirii necorespunzătoare a produsului
- Defecte mecanice.
- Funcționarea defectă a supapei de alimentare, din pricina murdăriilor cauzate prin folosirea chimicalelor dozate în rezervorul compactului sau din cauza apei murdare.

LT

Firma Cersanit S.A. suteikia garantiją tokiam laikotarpiui nuo pirkimo dienos:

- 72 mėnesiai keramikai (glazūros apnašos, įtrūkimai).
- 24 mėnesiai nekeramikinėms detalėms tualetuose, WC klozetuose (tarpkliaiai, vožtuvai).
- garantija suteikiama tik firmoje Cersanit S. A. registruotoms ar pažymėtoms prekėms.
- skundai reiškiami tik pirkimo vietoje.
- skundai reiškiami pateikiant prekės pirkimo čekį.
- prekės defektai, pastebėti garantijos galiojimo metu, bus pašalinti per **21 dieną nuo pretenzijų pareiškimo**. Taip pat garantijos galiojimo laiką galima pratęsti laikotarpiu tarp pretenzijų pateikimo ir defektų pašalinimo dienos, arba jis skaičiuojamas iš naujo, jei prekė keičiama nauja.
- Taisyimo būdą nustato tik įgaliotas Cersanit S. A. serviso darbuotojas.

Garantija nesuteikiama kai:

- Pažeidimai atsirado dėl montavimo instrukcijų nesilaikymo.
- Pažeidimai atsirado dėl konstrukcijos keitimų ar perdirbimų, atliekamų vartotojo ar trečiojo asmens.
- Pažeidimai atsirado dėl akmens nuosėdų ar netinkamos prekės priežiūros.
- Yra mechaniniai pažeidimai.
- Pastebėtas netinkamas vožtuvų veikimas dėl nešvarumų, atsiradusių panaudojus chemines priemones tualetu bakelyje ar privedus užterštą vandenį.

LV

Firma Cersanit S.A. dod garantiju periodam no pirkšanas dienas:

- 72 mēnešus keramikai (glazūras krāsa, plaisāšana)
- 24 mēnešus nekeramiskām daļām skalojamajās kastēs un klozetpodos (blīves, aizbīdņi)
- garantija attiecas tikai uz precēm, kas ir reģistrētas jeb firmas Cersanit S.A. marķētas
- pretenzijas jāiesniedz tieši tur, kur ir izstrādājums ir nopirkts
- iesniedzot pretenziju, jābūt izstrādājuma pirkuma apliecinājumiem
- izstrādājumu defekti, kas atklāti garantijas laikā, tiks novērsti **21 dienas laikā no pretenzijas iesniegšanas dienas**. Vienlaicīgi garantijas periods tiks pagarināts par laiku, kas līdzis starp pretenzijas iesniegšanas dienu un labojuma veikšanas dienu, vai arī skaitīts par jaunu gadījumā, ja izstrādājums ticis nomainīts uz jaunu.
- Lēmumu par labošanu pieņem vienīgi firmas Cersanit S.A. autorizētā servisa pārstāvis.

Garantija neattiecas uz:

- Defektiem, kas radušies instrukcijai neatbilstošas montāžas rezultātā
- Bojājumiem, kas radušies lietotāja vai trešās personas veikto pārbūvju un konstrukciju izmaiņu rezultātā
- Bojājumiem, kas radušies, nogulsņējoties kalķakmenim vai nepareizas izstrādājuma kopšanas rezultātā
- Mehāniskiem bojājumiem
- Sliktu aizbīdņu darbību, kuru izraisījuši piesārņojumi, kas radušies, ievietojot skalojamajā kastē ķīmiskus līdzekļus vai pievadot piesārņotu ūdeni

Firma Cersanit S.A. annab garantii ajavahemikuks, alates ostmise päevast:

- 72 kuud keraamikale (glasuurvärv, pragunemine)
- 24 kuud loputuskasti ja klosetipoti mittekeraamilistele osadele (tihendid, sulgurklapid)
- garantii kehtib ainult nende kaupade suhtes, mis on registreeritud või firma Cersanit S.A. markeeringuga
- pretensioonid esitada otseselt seal, kus toode oli ostetud
- pretensiooni esitamisel on vajalik toote ostmist tõendav dokument
- toodete defektid, mis avastati garantiiperioodi ajal, kõrvaldatakse **21 päeva jooksul, arvestades pretensiooni esitamise päevast**. Samaaegselt garantiiperioodi pikendatakse ajavahemiku võrra, mis kulus pretensiooni esitamise päevast kuni paranduse teostamise päevani, või loetakse uuesti juhul, kui toode vahetati uue vastu.
- Otsuse paranduse teostamise kohta võtab vastu vaid firma Cersanit S.A. volitatud hooldusteenistuse esindaja.

Garantii ei kehti:

- Defektide suhtes, mis on tekkinud juhendile mittevastava paigaldamise tulemusena
- Kahjustustele, mis on tekkinud kasutaja või kolmanda isiku poolt teostatud ümberehituste ja konstruktsioonimuudatuste tulemusena
- Kahjustustele, mis on tekkinud kattakivi setete või toote ebaõige hooldamise tulemusena
- Mehaanilistele vigastustele
- Halvale sulgurklappide toimimisele, mis on tekkinud mustuse tulemusena, loputuskasti paigutatud keemiliste vahendite tagajärjel, või musta vee juhtimisel loputuskasti.



