

АРМАТУРА ДЛЯ СМЫВНОГО БАЧКА с нижней подводкой воды

ВИКТОРИЯ

ПАСПОРТ И ИНСТРУКЦИЯ ПО МОНТАЖУ И ЭКСПЛУАТАЦИИ

A 105.57.37.3



Рис. 1 - Клапан впуска
(нижняя подводка)

1. Поплавок
2. Тяга
3. Направляющая
4. Рычаг
5. Ползушка
6. Мембрана
7. Шайба
8. Корпус
9. Прокладка
10. Гайка
11. Фильтр

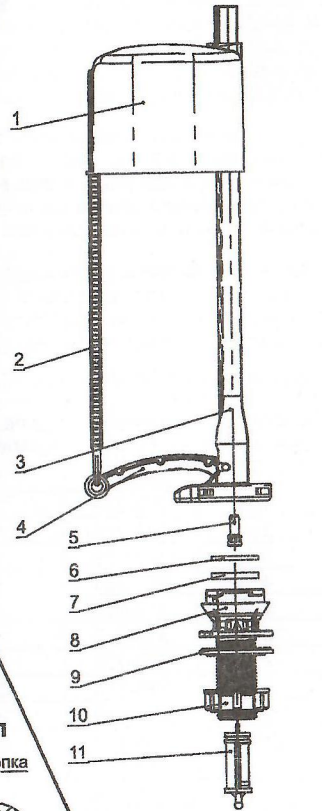
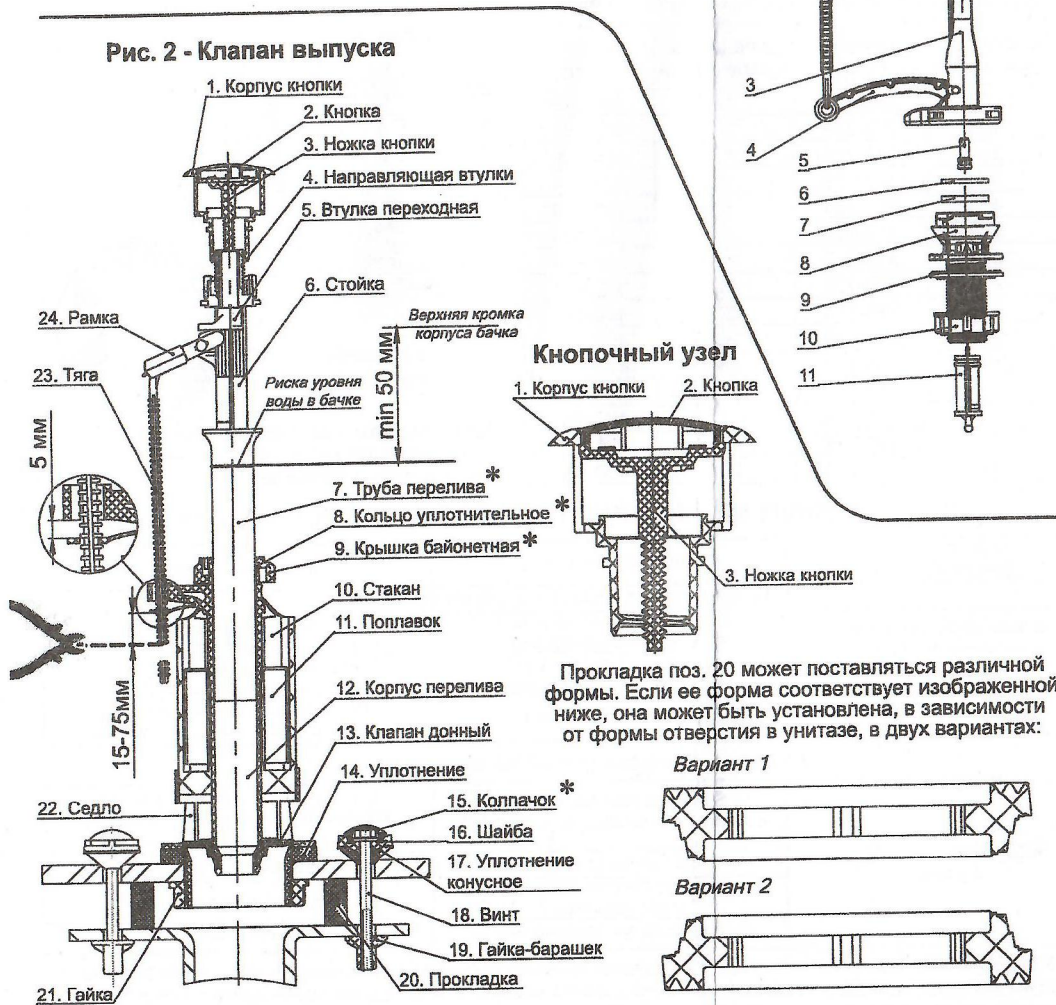
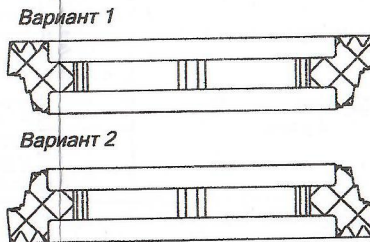


Рис. 2 - Клапан выпуска



Прокладка поз. 20 может поставляться различной формы. Если ее форма соответствует изображенной ниже, она может быть установлена, в зависимости от формы отверстия в унитазе, в двух вариантах:



* - в отдельных случаях не поставляется

1. НАЗНАЧЕНИЕ ИЗДЕЛИЯ

1.1. Арматура для смывного бачка предназначена для наполнения смывного бачка водой и подачи ее на смыв в унитаз.

2. ТЕХНИЧЕСКИЕ ХАРАКТЕРИСТИКИ

2.1. Диапазон рабочих давлений, МПа.....	0,05...1,0
2.2. Время заполнения бачка в объеме 6,0 л, не более, мин.....	2,5
2.3. Стабильность уровня: изменение уровня воды при изменении давления на 0,1 МПа, не более, мм.....	5,0
2.4. Диаметр отверстия в крышке бачка, мм.....	38...44
2.5. Установленный ресурс не менее, тыс.циклов.....	150,0
2.6. Присоединительный размер.....	G1/2-B
2.7. Масса изделия, не более, кг.....	0,62

3. КОМПЛЕКТНОСТЬ

3.1. В комплект арматуры входит:	
- клапан впуска, комплект (см. рис.1).....	1
- клапан выпуска, комплект (см. рис.2).....	1
- паспорт, совмещенный с инструкцией по эксплуатации, экз.....	1

4. СВЕДЕНИЯ О СЕРТИФИКАЦИИ

4.1. Изделие не подлежит обязательной сертификации.
4.2. Клапаны впуска K57 и выпуска K105 сертифицированы на соответствие требованиям нормативных документов ТУ 4953-001-02903999-2014 "Арматура наполнительная и спускная к смывным бачкам". С сертификатом соответствия можно ознакомиться на сайте www.uklad.net в разделе "Сервис"

5. МЕРЫ БЕЗОПАСНОСТИ

5.1. Материалы, используемые для изготовления арматуры, в условиях эксплуатации не выделяют в окружающую среду вредных веществ и не оказывают вредного воздействия на организм человека при непосредственном контакте. Работа с арматурой не требует особых мер предосторожности. С экспертным заключением на клапаны впуска и выпуска можно ознакомиться на сайте www.uklad.net в разделе "Сервис".

6. ХРАНЕНИЕ И УХОД ЗА ИЗДЕЛИЕМ

6.1. Арматуру следует хранить в упакованном виде в сухих закрытых помещениях на расстоянии не менее 0,5 м от отопительных приборов.
6.2. НЕ ДОПУСКАЕТСЯ использование мощных средств, в состав которых входят абразивные, кислотные - щелочесодержащие вещества, органические растворители.

7. ГАРАНТИИ ИЗГОТОВИТЕЛЯ

7.1. Гарантийный срок эксплуатации арматуры - пять лет со дня ввода в эксплуатацию, но не более шести лет со дня выпуска. Срок службы арматуры - 6 лет.
Гарантия на изделие не распространяется в случае:
- его механических повреждений;
- установки с нарушением требований данной инструкции;
- неправильного обслуживания в процессе эксплуатации;
- несоответствия воды техническим требованиям ГОСТ 2761-84.

8. РЕКОМЕНДАЦИИ ИЗГОТОВИТЕЛЯ

8.1. Для повышения надежности и долговечности арматуры рекомендуется дополнительно устанавливать фильтр в водопроводной сети.

9. СВИДЕТЕЛЬСТВО О ПРИЕМКЕ И ПРОДАЖЕ

9.1. Арматура для смывного бачка А 105.57.37.3 соответствует конструкторской документации и признана годной для эксплуатации.

ДАТА ВЫПУСКА **11.01.2021**

ШТАМП ОТК



ПРЕДПРИЯТИЕ ОСТАВЛЯЕТ ЗА СОБОЙ ПРАВО ВНОСИТЬ ИЗМЕНЕНИЯ
В КОНСТРУКЦИЮ АРМАТУРЫ, НЕ СНИЖАЯ КАЧЕСТВА ИЗДЕЛИЯ

Россия, 180016, г.Псков, ул. Р. Люксембург, 30, АО "Уклад".

Отдел продаж / по вопросам гарантийных обязательств:

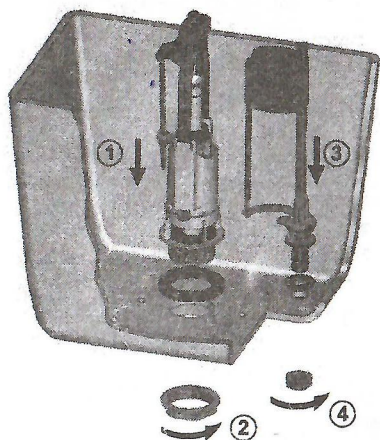
т. (8112) 79-35-58; ф. (8112) 79-35-33; e-mail: commerce@uklad.net;

10. МОНТАЖ АРМАТУРЫ

Арматура поставляется в собранном виде, укомплектована и настроена под определенный тип бачка.

Порядок установки арматуры можно посмотреть на сайте www.uklad.net

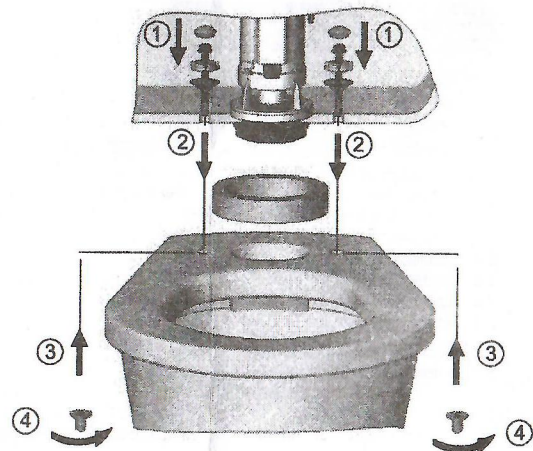
Этап 1 - Установка арматуры в бачок



При затягивании гайки 10 (рис. 1) не превышайте максимально допустимый момент 3 Нм.

После установки арматуры не допускается касание подвижных частей клапанов друг друга и с'енок бачка.

Этап 2 - Установка бачка

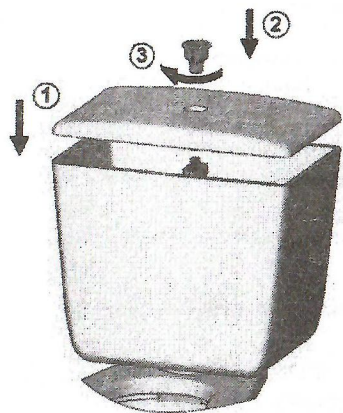


Во избежание течи из-под прокладки крепежные гайки-барашки затягивайте равномерно с двух сторон.

При подсоединении водопроводного шланга к клапану впуска придерживайте клапан от проворота.

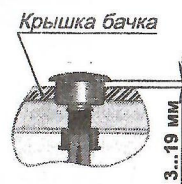


Этап 3 - Установка крышки бачка и кнопочного узла



Проверьте чтобы между крышкой бачка и кнопочным узлом, вставленным до упора в резьбу клапана выпуска (не ввинчивая), был зазор 3...19 мм. См. раздел "Регулировка арматуры"

Для надежного центрирования витков резьбы перед ввинчиванием сделать 1 - 2 оборота против часовой стрелки



11. РЕГУЛИРОВКА АРМАТУРЫ

1. Если расстояние между крышкой бачка и кнопочным узлом выходит за пределы 3...19 мм, необходимо отрегулировать клапан выпуска по высоте (см. рис.2 и таблицу настройки высоты арматуры). Отсоедините тягу 23 от корпуса перелива 12. Отожмите фиксаторы стакана 10 и перемещением стойки 6 вверх-вниз добейтесь зазора 3...19 мм. Присоедините тягу к корпусу перелива.

2. Для регулировки уровня воды в бачке отсоедините тягу 2 (см. рис.1), переместите поплавок вверх или вниз, и вновь присоедините к нему тягу. Минимальное расстояние между уровнем воды и верхней кромкой бачка 50 мм.

3. После регулировки уровня воды в бачке отрегулируйте трубу перелива 7 (см. рис.2). Для этого отверните крышку байонетную 9 и переместите трубу перелива в положение, при котором риска на трубе соответствует уровню воды в бачке. Затяните байонетную крышку.

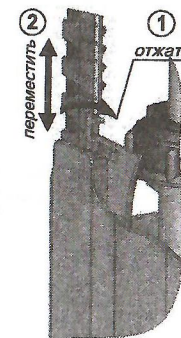
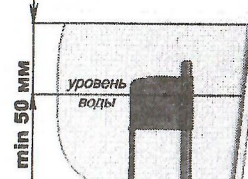
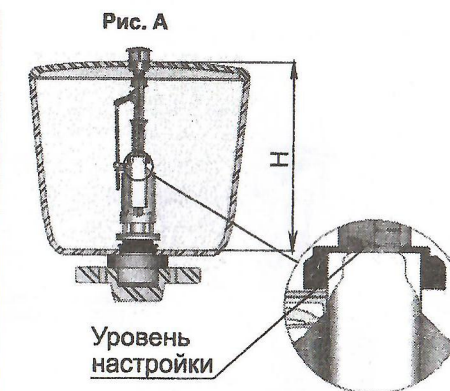


ТАБЛИЦА НАСТРОЙКИ ВЫСОТЫ АРМАТУРЫ

Деление на шкале стойки	Высота Н, мм	Деление на шкале стойки	Высота Н, мм
M**	285-304	15	360-379
1	290-309	16	365-384
2	295-314	17	370-389
3	300-319	18	375-394
4	305-324	19	380-399
5	310-329	20	385-404
6	315-334	21	390-409
7	320-339	22	395-414
8	325-344	23	400-419
9	330-349	24*	405-424
10	335-354	25*	410-429
11	340-359	26*	415-434
12	345-364	27*	420-439
13	350-369	28*	425-444
14	355-374	29*	430-449



* Для арматуры с удлиненной стойкой
** при настройке на данное деление удалите трубу перелива 7

12. ВОЗМОЖНЫЕ НЕИСПРАВНОСТИ И СПОСОБЫ ИХ УСТРАНЕНИЯ

Наименование неисправности	Вероятная причина	Способ устранения
1. Клапан впуска (рис.1 на обороте)		
Клапан не закрывается	Засорение отверстия в узле ползушка5 - направляющая 3	Отсоединить направляющую 3 и промыть в сборе с ползушкой
Клапан не открывается	Засорение отверстия в узле ползушка5 - направляющая 3	Отсоединить направляющую 3 и промыть в сборе с ползушкой
Медленное наполнение бачка	Засорение фильтра 11	Отвернуть шланг подводки воды, извлечь фильтр 11 из корпуса 8 и промыть
2. Клапан выпуска (рис.2 на обороте)		
Наблюдается течь воды в унитаз	Неправильно установлен клапан донный 13 на корпусе перелива 12	Отрегулировать посадку донного клапана 13 на корпусе перелива 12 поворотом вокруг оси
	Слабо затянута гайка 21	Затянуть гайку 21
	Неправильно выставлена труба перелива 7	Отрегулировать
	Неправильно выставлена тяга 23	Отрегулировать

ПРИМЕЧАНИЕ: Из-за наличия в воде различных примесей со временем возможно ухудшение работы клапана выпуска, вследствие выпадения на его деталях осадка. В этом случае необходимо отсоединить клапан от седла, промыть его и установить на место.