

# DELABIE

# BIOFIL

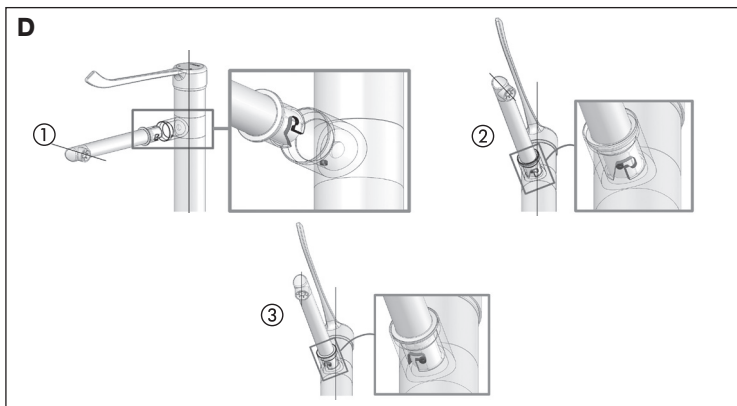
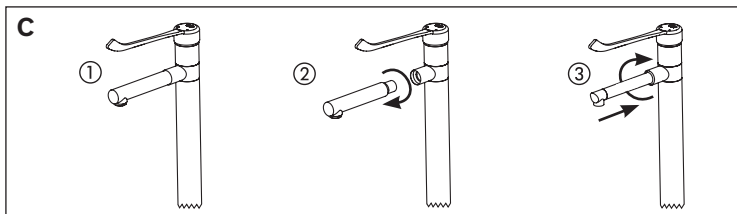
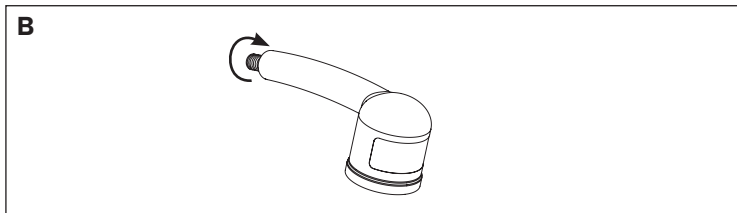
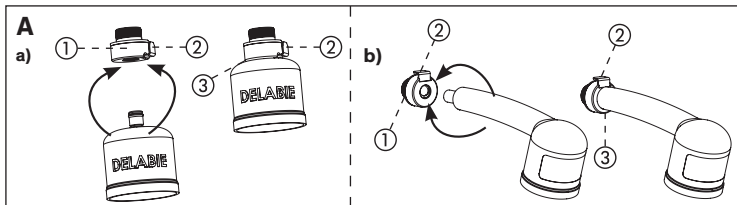
**NT 20050**

Indice E

- FR** Cartouche, douchette et bec, avec filtre stérile à usage unique.
- EN** Cartridge, shower head and spout with integrated water filter for single use.
- DE** Kartusche, Handbrause und Auslauf mit integrierten Filtern zur einmaligen Verwendung.
- PL** Głowica, wylewka natryskowa i umywalkowa ze sterylnym filtrem do jednorazowego użytku.
- NL** Patroon, douchekop en uitloop, met geïntegreerde filter voor éénmalig gebruik.
- RU** Картридж, ручной душ и излив со встроенным одноразовым фильтром.



- FR** ⚠️ Ne pas utiliser si le sachet est déjà ouvert ou endommagé.
- EN** ⚠️ Do not use if packaging is already open or damaged.
- DE** ⚠️ Geöffnete oder beschädigte Verpackungen nicht verwenden.
- PL** ⚠️ Nie należy używać jeśli opakowanie jest otwarte lub uszkodzone.
- NL** ⚠️ Niet gebruiken indien de verpakking reeds geopend of beschadigd is.
- RU** ⚠️ Не использовать, если упаковка уже вскрыта или повреждена.



La gamme BIOFIL regroupe un ensemble de dispositifs de filtres à eau à usage unique : cartouche, pomme de douche et bec.

Chaque filtre BIOFIL intègre une membrane en fibres creuses avec un seuil de filtration de 0,1 µm absolu. Il fournit ainsi une eau exempte de microorganismes (bactéries, protozoaires, champignons, particules présentes dans les réseaux d'eau ...) et ce, sans en changer la composition chimique.

**La protection contre les infections nosocomiales d'origine hydrique est donc optimale.**

La durée maximale d'utilisation des filtres de notre gamme BIOFIL est de 62 jours après l'installation initiale. Une utilisation intermittente ne permet pas d'allonger la durée de vie du filtre.

## DOMAINES D'APPLICATION

Les filtres BIOFIL sont préconisés pour le rinçage des dispositifs médicaux, le lavage chirurgical des mains ou l'hygiène.

Les filtres à eau terminaux stériles délivrent une eau bactériologiquement maîtrisée, dite de niveau 2 : « eau ultrapropre » destinée aux secteurs protégés : unités de brûlés, unités de greffés et rinçage des endoscopes.

## CARACTÉRISTIQUES TECHNIQUES

- Pression maximale d'utilisation en amont : 5 bar.
- Compatibilité et résistance du filtre BIOFIL aux différents traitements curatifs :
  - > Choc thermique : température de 70°C pendant une période cumulée de 30 minutes au cours de sa durée de vie.
  - > Choc chimique : choc chloré jusqu'à 100ppm, à un débit de 0,6 l/min pendant 30 minutes.

## INSTALLATION

Les recommandations pour l'installation et l'utilisation du filtre sont à respecter afin d'éviter toute contamination bactériologique accidentelle en aval de la membrane du filtre.

### CONNEXION DU FILTRE

#### > Cartouche ou douchette clipsable avec filtre à usage unique (fig. A) :

Elles doivent être mises en place en utilisant les raccords qui permettent de connecter et de déconnecter aisément et rapidement le filtre à la robinetterie (a) ou au flexible de douche (b).

Plusieurs types de raccords sont disponibles suivant le type de connexion de la cartouche ou de la douchette. Pour les reconnaître, les références finissant par «P» (présence joint) possèdent un joint torique sur la partie emmanchée dans le raccord rapide. Les références finissant par «A» (absence joint) sont dépourvues de joint d'étanchéité.

#### Connexion avec le raccord rapide (type A ou P) (fig. A)

Connexion simple, sans outil et ne nécessitant pas la coupure de l'alimentation en eau.

- Pour connecter la cartouche (a) ou la douchette (b) avec le raccord ①, appuyer sur la languette positionnée sur le côté du raccord ② puis insérer la cartouche ou la douchette ③.
- Pour déconnecter la cartouche (a) ou la douchette (b), appuyer sur la languette positionnée sur le côté du raccord ② puis tirer sur la cartouche ou la douchette pour l'extraire.

Type de raccord	Type de sortie	Référence
Cartouches A Réf. 20050A.10P / 20051A.10P	F22/100	820022
Cartouches P Réf. 20050P.10P / 20051P.10P	F22/100	820122
Cartouches A Réf. 20050A.10P / 20051A.10P	M24/100	820024
Cartouches P Réf. 20050P.10P / 20051P.10P	M24/100	820124
Cartouches A Réf. 20050A.10P / 20051A.10P	M1/2"	820023
Cartouches A Réf. 20050A.10P / 20051A.10P	M24/125	820025
Douchette - réf. 20060.10P	M1/2"	820023

En cas de fuite entre le raccord et le filtre, changer le raccord sans délai.

#### > **Douchette vissable avec filtre intégré à usage unique** (réf. 20061.10P) (**fig. B**)

Elles se vissent rapidement, dans le sens horaire des aiguilles d'une montre et jusqu'à écrasement du joint, sur tous les flexibles de douche.

Le joint fourni doit être installé afin de favoriser l'étanchéité et d'éviter des éventuelles fuites. Le remplacer à chaque changement de douchette.

#### > **Bec avec filtre intégré à usage unique** (réf. 20040.10P) (**fig. C et D**)

Pour la robinetterie BIOCLIP, retirer le bec déjà en place (sans outil). Pour cela, procéder de la manière suivante selon la nature du bec en place :

- **Bec Inox (fig. C ①)** : Enfoncer légèrement le bec et tourner le bec d'un quart de tour à droite (système à baïonnette) puis, tirer vers l'extérieur pour l'extraire (**fig. C ②**).
- **Bec jetable (fig. B ①)** : Tirer le bec vers l'extérieur pour l'extraire (**fig. C ②**).

Insérer ensuite le bec BIOFIL de la manière suivante :

Placer la sortie du bec BIOFIL à 90° droit par rapport à l'axe de la robinetterie et emmancher le, tout en laissant sa rotation libre (**fig. D ①**). Une fois en butée, faire pivoter le bec BIOFIL de quelques degrés jusqu'en butée angulaire (**fig. D ②**) puis tirer le bec vers vous afin de le verrouiller (**fig. D ③**).

### **PROTOCOLE D'UTILISATION DU FILTRE**

1. Purger soigneusement la robinetterie (laisser couler au moins 1 minute).  
Pour la robinetterie avec bec BIOCLIP, laisser couler avec le bec en place.
2. Vérifier l'intégralité du sachet médical puis, l'ouvrir avec précaution.
3. Saisir le filtre à eau par le sachet sans toucher le produit et noter sur l'étiquette repositionnable, les dates d'entrée et de fin de service.
4. Retirer l'étiquette repositionnable puis, la coller dans le cahier de traçabilité.
5. Renseigner à nouveau les dates d'entrée et de fin de service ainsi que le numéro de série du filtre sur l'étiquette restant sur le filtre.
6. Enclencher le filtre sur le raccord rapide et enlever le sachet.

- Vérifier l'étanchéité entre le raccord et le filtre en faisant couler l'eau. Si une fuite est détectée, jeter le filtre et essayer de solutionner l'origine de la fuite avant de renouveler l'opération.
- Éliminer l'emballage du filtre en respectant la filière de l'établissement.

**FR**

### **REMARQUE RELATIVE À L'UTILISATION DES FILTRES BIOFIL**

Une diminution du débit de l'eau peut survenir à cause d'une contamination conséquente de l'eau par des particules, de la rouille ou des micro-organismes. La durée de vie du filtre peut ainsi se trouver réduite. Dans ce cas, il convient de remplacer le filtre.

### **PRÉCAUTIONS**

- Une fois le filtre posé, il a une durée maximale d'utilisation de 62 jours. Passés les 62 jours d'utilisation, retirer le filtre et le jeter.
- En cours d'utilisation, le filtre ne doit pas être retiré car cela risquerait de provoquer la contamination de sa face aval.
- Si le filtre est retiré avant la durée des 62 jours, il n'est pas possible de le réutiliser.
- Le filtre ne doit en aucun cas être stérilisé ou nettoyé.
- Une fois le filtre retiré puis jeté, DELABIE vous recommande de procéder à un nettoyage complet de l'environnement (robinetterie, auge...) afin d'éviter tout risque de rétro-contamination sur le nouveau filtre.
- Stockage des filtres : Les produits doivent être stockés dans leur boîte d'origine dans un endroit propre, à l'abri de l'humidité.

### **CONTRE-INDICATIONS**

- L'eau délivrée avec un dispositif BIOFIL ne doit en aucun cas être utilisée pour des injections ou perfusions.
- La filtration par les filtres à eau BIOFIL ne modifie pas la composition chimique de l'eau affluente.
- Les produits BIOFIL ne doivent pas être installés en aval de dispositifs non pressurisés de chauffage de l'eau.

### **CERTIFICATIONS**

**ACS****STERILE R****Service Après-Vente :****Tél.:** + 33 (0)3 22 60 22 74 - **e.mail :** sav@delabie.frNotice disponible sur : [www.delabie.fr](http://www.delabie.fr)

The BIOFIL range is a group of single-use water filtering devices including a cartridge, shower head and spout.

Each BIOFIL filter has an integrated hollow fibre membrane with an absolute filtration threshold of 0.1 µm. The filter removes microorganisms from the water (bacteria, protozoa, fungi and particles in the water system etc.) without changing the chemical composition of the water.

**Provides optimum protection against waterborne nosocomial infections.**

The maximum lifespan of our BIOFIL range is 62 days after initial installation. Intermittent use will not prolong the life of the filter.

## APPLICATIONS FOR USE

BIOFIL filters are recommended for washing medical devices, surgical hand washing or cleaning. The sterile terminal water filters deliver bacteriologically controlled water known as 'Type 2' or 'Level 2': "Ultra-pure water" destined for protected areas: burns units, transplant units and washing endoscopes.

## TECHNICAL FEATURES

- Maximum operating pressure upstream: 5 bar.
- BIOFIL filters are compatible with and can withstand curative treatments:
  - > Thermal shock: temperatures of 70°C for a total period of 30 minutes during its lifespan.
  - > Chemical shock: chlorine up to 100ppm at a flow rate of 0.6 lpm for 30 minutes.

## INSTALLATION

The recommendations for installation and use of the water filters must be followed to avoid accidental, bacteriological contamination downstream of the filter membrane.

### CONNECTING THE FILTER

#### > Cartridge or shower head with single-use filter (Fig. A):

Must be fitted using quick-fit connectors that allow the filter to be quickly and easily connected to and disconnected from the mixer/tap (a) or the flexible shower hose (b). Several types of connectors are available depending on the type of connection to the cartridge or shower head.

For identification: references ending in "P" (O-ring present) have an O-ring on the quick-fit connector; references ending in "A" (O-ring absent) do not have an O-ring.

#### Quick-fit connection (type A or P) (Fig. A)

Easy to connect without shutting off the water supply; no tools required.

- To connect cartridge (a) or shower head (b) to connector ①, press the tab on the side of the connector ② then insert the cartridge or shower head ③.
- To disconnect the cartridge (a) or the shower head (b), press the tab on the side of the connector ② then pull the cartridge or shower head to remove it.

Type of Connector	Type of Outlet	Reference
Cartridges A Ref. 20050A.10P / 20051A.10P	F22/100	820022
Cartridges P Ref. 20050P.10P / 20051P.10P	F22/100	820122
Cartridges A Ref. 20050A.10P / 20051A.10P	M24/100	820024
Cartridges P Ref. 20050P.10P / 20051P.10P	M24/100	820124
Cartridges A Ref. 20050A.10P / 20051A.10P	M1/2"	820023
Cartridges A Ref. 20050A.10P / 20051A.10P	M24/125	820025
Shower head - ref. 20060.10P	M1/2"	820023

If a leak is detected between the connector and the filter, change the connector immediately.

#### > Threaded shower head with single use filter (ref. 20061.10P) (Fig. B)

Quick and easy to attach, screw in clockwise until the seal is right up against the flexible hose.

The union supplied should provide a waterproof seal and prevent possible leaks. Replace the union every time the shower head is changed.

#### > Single use spout with integrated filter (ref. 20040.10P) (Fig. C & D)

For BIOCLIP mixers/taps, remove the existing spout (no tools required) according to the type of spout:

- **Stainless steel spout (Fig. C ①):** Gently push spout inwards and turn through 90° clockwise (bayonet system), then pull outwards to remove (Fig. C ②).
- **Disposable spout (Fig. C ①):** Pull the spout outwards to remove (Fig. C ②).

Insert the BIOFIL spout as follows:

Position the BIOFIL spout at 90° in-line with the mixer/tap axis and insert the spout, leaving it free to rotate (Fig. D ①). Once the spout is fully inserted, turn the BIOFIL spout a few degrees until it stops (Fig. D ②) then pull the spout towards you to lock it in place (Fig. D ③).

### PROCEDURE FOR USING THE FILTER

1. Thoroughly flush the mixer/tap or shower for at least 1 minute. If the mixer/tap has a BIOCLIP spout, flush with the spout in place.
2. Check that the medical packet is intact, then carefully open it.
3. Hold the filter by the packaging, taking care not to touch the filter, and note the following on the removable label: date of installation, end-of-service date.
4. Remove the label and place in the service history/record book.
5. Note the date of installation, end-of-service date and the serial number of the filter on the label remaining on the filter.
6. Fit the filter onto the connector and remove the packaging.
7. With the mixer/tap or shower running, check that the connection between the filter and the connector is waterproof. If a leak is detected, dispose of the filter, find the origin of the leak and remedy before starting again.
8. Dispose of the filter packaging according to standard practice in the institution.

## **NOTE REGARDING THE USE OF BIOFIL FILTERS**

EN

If the water is heavily contaminated with rust, microorganisms or other particles the flow rate may be reduced. The filter lifespan may also be reduced. If this is the case, replace the filter.

## **PRECAUTIONS**

- Once installed, the filter has a maximum lifespan of 62 days. Remove the filter and discard within 62 days of installation.
- Do not remove the filter while the mixer/tap is in use as this may cause contamination downstream.
- If the filter is removed before the 62 day lifespan is complete, the filter must not be re-used.
- The filter must not be sterilised or cleaned.
- Once the filter has been removed and disposed of, DELABIE recommend cleaning the surrounding area (including the mixer/tap and basin or sink) thoroughly to avoid any risk of retro-contamination on the new filter.
- Storing filters: product must be stored in the original packaging in a clean, dry place, protected against moisture.

## **CONTRA-INDICATIONS**

- Water filtered by a BIOFIL filter must not be used for injection or infusion.
- BIOFIL filters do not change the chemical composition of the water.
- Do not install downstream of unpressurised water heating systems.

## **CERTIFICATION**

**ACS** Certificate of Sanitary Conformity (Attestation de Conformité Sanitaire).



Water Regulations Advisory Scheme

**STERILE R**



### **After Sales Care Support:**

**For the UK market only: Tel.** 01491 821 821 - **email:** [technical@delabie.co.uk](mailto:technical@delabie.co.uk)

The installation guide is available on: [www.delabie.co.uk](http://www.delabie.co.uk)

**For all other markets: Tel.** +33 (0)3 22 60 22 74 - **email:** [sav@delabie.fr](mailto:sav@delabie.fr)

The installation guide is available on: [www.delabie.com](http://www.delabie.com)



Die Produktparte BIOFIL besteht aus Wasserfiltern zur einmaligen Verwendung für folgende Komponenten: Kartusche, Handbrause und Auslauf.

Jeder dieser BIOFIL-Filter verfügt über eine Hohlfasermembran mit einem Filtrationswert von 0,1 µm. Er liefert somit eine Wasserversorgung ohne Mikroorganismen (Bakterien, Protozoen, Pilze und Partikeln...) und ohne die chemische Zusammensetzung des Wassers zu verändern. **Daher bietet dieser Filter einen optimalen Schutz gegen nosokomiale Infektionen die ihren Ursprung im Wasser haben.**

Der Filter sollte nach maximal 62 Tagen nach seiner Anbringung ausgetauscht werden. Ein Nichtgebrauch verlängert die Funktionsdauer des Filters nicht.

## ANWENDUNGSBEREICHE

BIOFIL Filter werden zum Abspülen medizinischer Instrumente, zum chirurgischen Händewaschen oder zur Hygiene empfohlen.

Endständige Sterilwasserfilter stellen reines Trinkwasser, das heißt Wasser ohne bakteriologische Belastungen, für den Einsatz in Risikobereichen bereit: Verbrennungszentren, Transplantationsstationen, Endoskopieaufbereitung.

## TECHNISCHE DATEN

- Vorangehender Maximaldruck für Benutzung: 5 bar.
- Verträglichkeit und Resistenz der BIOFIL-Filter gegenüber verschiedener Desinfektionen:
  - > Thermische Desinfektion: 70°C bei 30 Minuten am Stück während gesamter Lebensdauer.
  - > Chemische Desinfektion: Chlordesinfektion bis zu 100ppm bei einem Durchfluss von 0,6 l/min während 30 Minuten.

## INSTALLATION

Die Empfehlungen für die Installation und die Verwendung der Filter sind zu beachten, um jegliche bakterielle Kontamination unterhalb der Filtermembran zu verhindern.

### ANBRINGUNG DER FILTER

#### **> Kartusche und Duschbrause mit Einwegfiltern (Abb. A) :**

Kartusche und Duschbrause sollten mit Verschlusskupplungen installiert werden, die ein schnelles und einfaches Anbringen und Entfernen der Filter an die Armatur (a) oder den Brauseschlauch (b) ermöglichen. Mehrere Arten solcher Verschlüsse sind je nach Anschluss an eine Kartusche oder eine Handbrause verfügbar. Die Artikelnummern die mit einem „P“ enden (présence = mit Dichtungsring), verfügen über einen O-Ring an den Schnellverschlusskupplungen. Die Artikelnummern, die mit einem „A“ enden (absence = ohne Dichtungsring) besitzen keinen Dichtungsring.

#### Anbringung der Schnellverschlusskupplung (Typ A oder P) (Abb. A)

Einfache Anbringung, ohne Werkzeug und ohne Abschalten der Wasserzufuhr.

- Um die Kartusche (a) oder die Duschbrause (b) mit dem Verschluss ① zu verbinden, drücken Sie auf den kleinen Hebel ② am Verschluss und bringen Sie diesen an der Kartusche oder der Handbrause an ③.
- Zum Lösen der Kartusche (a) oder der Handbrause (b), drücken Sie auf den kleinen Hebel ② am Verschluss um diese zu entfernen.

Anschlussart	Austritt	Artikelnummer
Kartuschen A Art.-Nr. 20050A.10P / 20051A.10P	M22×1 IG	820022
Kartuschen P Art.-Nr. 20050P.10P / 20051P.10P	M22×1 IG	820122
Kartuschen A Art.-Nr. 20050A.10P / 20051A.10P	M24×1 AG	820024
Kartuschen P Art.-Nr. 20050P.10P / 20051P.10P	M24×1 AG	820124
Kartuschen A Art.-Nr. 20050A.10P / 20051A.10P	G 1/2B	820023
Kartuschen A Art.-Nr. 20050A.10P / 20051A.10P	M24×1,25 AG	820025
Handbrause - Art.-Nr. 20060.10P	G 1/2B	820023

Bei Tropfenbildung zwischen Verschluss und Filter, tauschen Sie den Verschluss umgehend aus.

### > Verschraubbare Handbrause mit integriertem Filter zur einmaligen Verwendung

(Art. 20061.10P) (**Abb. B**):

Schnelles Verschrauben im Uhrzeigersinn, bis der O-Ring leicht zusammengedrückt wird. Kann an jedem Brauseschlauch angebracht werden. Zur Abdichtung und zur Vermeidung eventueller Undichtigkeiten ist der mitgelieferte O-Ring einzusetzen. Bei jedem Austausch der Handbrause ist auch der O-Ring zu erneuern.

### > Auslauf mit Einwegfilter (Art.-Nr. 30040.10P) (**Abb. C und D**)

Bei BIOCLIP-Armaturen, entfernen Sie den bereits montierten Auslauf (ohne Hilfsmittel). Hierfür gehen Sie je nach Art des Auslaufes wie folgt vor:

- **Edelstahl-Auslauf (Abb. C ①)**: Drücken Sie den Auslauf leicht und drehen ihn dann um eine 1/4-Drehung nach rechts. Ziehen Sie den Auslauf anschließend heraus (**Abb. C ②**).
- **Einweg-Auslauf (Abb. C ①)**: Ziehen Sie den Auslauf nach außen (**Abb. C ②**), um ihn zu entfernen. Der BIOFIL-Auslauffilter wird wie folgt montiert:

BIOFIL Auslauffilter 90° versetzt vor der Auslauföffnung positionieren und dann einsetzen, dabei Ausrichtung beibehalten (**Abb. D ①**). Nachdem der BIOFIL-Auslauffilter soweit wie möglich eingeschoben wurde, diesen um einige Grad Richtung Anschlag (**Abb. D ②**) drehen, anschließend einrasten durch Ziehen Richtung Nutzer (**Abb. D ③**).

### **PROTOKOLL ZUR FILTERVERWENDUNG**

1. Durchspülen Sie die Armatur (mindestens 1 Minute lang). Bei BIOCLIP-Armaturen entfernen Sie den vorhandenen Auslauf beim Spülen nicht.
2. Überprüfen Sie die Unversehrtheit des sterilen Verpackungsinhaltes und öffnen sie die Verpackung vorsichtig.
3. Erfassen Sie den Wasserfilter ohne diesen komplett aus der Verpackung zu entnehmen und ohne ihn zu berühren und notieren Sie auf dem aufgeklebten Etikett das Datum der Anbringung und das Datum des Austauschs.
4. Entfernen Sie das Etikett und kleben es in ein Heft zur Rückverfolgbarkeit.
5. Übertragen Sie diese Daten (Anbringung, Austausch, Seriennummer) auf das Etikett auf dem Filter.

6. Stecken Sie den Filter auf die Schnellverschlusskupplung und entfernen Sie dann die Verpackung.
7. Überprüfen Sie die Dichtung zwischen Filter und Verschluss in dem Sie Wasser laufen lassen. Im Falle einer Tropfenbildung werfen Sie den Filter weg und versuchen die Quelle für das Tropfen herauszufinden bevor Sie einen neuen Filter anbringen.
8. Entfernen Sie die Verpackung des Filters bevor Sie ihn der vor Ort gegebenen Abfallentsorgung zuführen.

### **ANMERKUNG BEI BIOFIL-FILTERVERWENDUNG**

Eine konsequente Verunreinigung des Wassers durch Schmutzpartikel, Rost oder Mikroorganismen kann eine plötzliche Verringerung der Durchflussmenge hervorheben. Die Lebensdauer des Filters kann hierdurch reduziert werden. Daher ist es in solchen Fällen zu empfehlen, den Filter komplett auszutauschen.

### **WARNHINWEISE**

- Sobald der Filter angebracht ist, verfügt er über eine maximale Lebensdauer von 62 Tagen. Entfernen Sie nach Ablauf dieser 62 Tage den Filter und entsorgen diesen.
- Während der Anwendung sollte der Filter nicht entfernt werden, da ein Kontaminationsrisiko am unteren Ende besteht.
- Falls der Filter vor Ablauf der 62 Tage entfernt wird, kann er nicht weiterverwandt werden.
- Der Filter sollte auf keinen Fall gereinigt oder sterilisiert werden.
- Nachdem der Filter entfernt und entsorgt wurde empfiehlt DELABIE, eine komplette Reinigung in der näheren Umfeld der Filteranbringung (Armatur, Waschtisch,...) durchzuführen um retrograde Kontaminationen am neuen Filter zu vermeiden.
- Lagerung der Filter: Die Filterprodukte müssen in ihrer ursprünglichen Verpackung und in einem sauberen trockenen Umfeld gelagert werden.

### **KONTRAINDIKATIONEN**

- Das mit BIOFIL-Produkten gefilterte Wasser ist in keinem Fall für Injektionen oder Infusionen geeignet.
- Durch die Filtration mit den BIOFIL-Wasserfiltern wird die chemische Zusammensetzung des einfließenden Wassers nicht verändert.
- Die BIOFIL-Filter sollten nicht hinter drucklosen Warmwasserbereitern angebracht werden.

### **ZERTIFIZIERUNG**

ACS



**STERILE R**



### **Technischer Kundendienst:**

**Tel.:** +49 (0) 231 - 49 66 34 - 12 - **E-Mail:** kundenservice@kuhfuss-delabie.de

Anleitung verfügbar unter: [www.kuhfuss-delabie.de](http://www.kuhfuss-delabie.de)

Gama BIOFIL składa się z wielu jednorazowych urządzeń do filtrowania wody: głowica, wylewka natryskowa i umywalkowa.

Każdy filtr BIOFIL zawiera membranę z włókien kanalikowych z progiem filtracji nieprzekraczającym 0,1 µm. Dostarczana jest w ten sposób woda bez mikroorganizmów (bakterie, pierwotniaki, grzyby, zanieczyszczenia obecne w instalacji wody...), bez zmiany składu chemicznego.

**W ten sposób ochrona przeciw zakażeniom szpitalnym, pochodzącym z wody, jest optymalna.**

Filtr z gamy BIOFIL powinien być używany maksymalnie przez 62 dni od momentu instalacji. Przerwywane użytkowanie nie przedłuża jego żywotności.

## ZAKRES ZASTOSOWANIA

Filtry z gamy BIOFIL są zalecane do opłukiwania urządzeń medycznych, chirurgicznego lub higienicznego mycia rąk.

Sterylny filtry dostarczają wodę bez mikroorganizmów poziomu drugiego: „woda ultraczysta” przeznaczona dla specjalnych jednostek: oddziały oparzeń i transplantacji oraz opłukania urządzeń endoskopowych.

## OPIS TECHNICZNY

- Maksymalne ciśnienie w instalacji: 5 barów.
- Zgodność i odporność filtra BIOFIL na różnego rodzaju zabiegi:
  - > Dezynfekcja termiczna: temperatura 70°C przez łączny czas 30 minut w ciągu całego okresu użytkowania.
  - > Dezynfekcja chemiczna: dezynfekcja chlorem do 100ppm przy wypływie 0,6 l/min przez 30 minut.

## INSTALACJA

Należy przestrzegać zaleceń dotyczących instalacji i użytkowania filtra w celu uniknięcia przypadkowego skażenia bakteriologicznego przed membraną filtra.

### MOCOWANIE FILTRA

#### **> Głowica lub słuchawka z filtrem do jednorazowego użytku (rys. A) :**

Filtry powinny być podłączone złączkami, które pozwalają na łatwe i szybkie podłączenie i odłączenie filtra od armatury (a) lub węża natryskowego (b).

Do dyspozycji jest kilka rodzajów złączek w zależności od rodzaju podłączenia głowicy lub słuchawki. W celu ich identyfikacji, referencje zakończone przez „P” (z uszczelką) posiadają O-ring na części wchodzącej do szybkozłączki. Referencje zakończone przez „A” (brak uszczelki) są bez uszczelki.

#### Podłączenie ze szybkozłączką (typ A lub P) (rys. A)

Podłączenie proste, bez narzędzi i konieczności zamykania zasilania wody.

- Aby podłączyć głowicę (a) lub słuchawkę (b) ze złączką ①, nacisnąć na zakładkę położoną z boku złączki ②, następnie włożyć głowicę lub słuchawkę ③.
- Aby odłączyć głowicę (a) lub słuchawkę (b), nacisnąć na zakładkę położoną z boku złączki ②, następnie pociągnąć głowicę lub słuchawkę w celu usunięcia.

W przypadku przecieku między złączką a filtrem, należy natychmiast wymienić złączkę.

Typ złączki	Rodzaj wyjścia	Numer
Głowice A Nr 20050A.10P / 20051A.10P	W22/100	820022
Głowice P Nr 20050P.10P / 20051P.10P	W22/100	820122
Głowice A Nr 20050A.10P / 20051A.10P	Z24/100	820024
Głowice P Nr 20050P.10P / 20051P.10P	Z24/100	820124
Głowice A Nr 20050A.10P / 20051A.10P	Z1/2"	820023
Głowice A Nr 20050A.10P / 20051A.10P	Z24/125	820025
Słuchawka - nr 20060.10P	Z1/2"	820023

### > Wkręcana słuchawka natryskowa ze zintegrowanym filtrem do jednorazowego użytku (nr 20061.10P) (rys. B)

Szybkie wkręcanie do węża natryskowego w kierunku ruchu wskazówek zegara, aż do zgniecenia uszczelki.

Dostarczona uszczelka musi zostać zainstalowana, aby zapewnić szczelność i uniknąć ewentualnych przecieków. Uszczelkę należy wymienić przy każdej wymianie słuchawki natryskowej.

### > Wylewka ze zintegrowanym filtrem do jednorazowego użytku (nr 20040.10P) (rys. C i D)

Dla armatury BIOCLIP należy wyciągnąć już zamocowaną wylewkę (bez narzędzi).

W tym celu, w zależności od rodzaju wylewki, należy postępować następująco:

- **Wylewka z Inoxy (rys. C ①):** Wcisnąć delikatnie wylewkę i przekręcić o 1/4 obrotu w prawo (system na zatrask), następnie pociągnąć na zewnątrz, aby ją usunąć (rys. C ②).
- **Wylewka jednorazowa (rys. C ①):** Pociągnąć wylewkę na zewnątrz, aby ją usunąć (rys. C ②).

W następujący sposób włożyć w to miejsce wylewkę BIOFIL:

Ustawić wylewkę BIOFIL na 90° w prawo na wprost armatury i ją wcisnąć do otworu (rys. D ①).

W momencie napotkania na opór należy przekręcić wylewkę BIOFIL o kilka stopni również do napotkania na opór (rys. D ②) i ją pociągnąć w kierunku zewnętrznym, aby ją zablokować (rys. D ③).

### **PROTOKÓŁ UŻYWANIA FILTRA**

1. Dokładnie przepłukać armaturę (przynajmniej przez 1 minutę). W przypadku armatury z wylewką BIOCLIP, przepłukać z zamontowaną wylewką.
2. Sprawdzić, czy opakowanie nie jest naruszone, następnie ostrożnie otworzyć.
3. Trzymać filtr przez opakowanie, bez dotykania produktu i zanotować na etykiecie daty rozpoczęcia użytkowania i końca.
4. Następnie przykleić etykietę w zeszyte ewidencyjnym.
5. Wypisać ponownie daty rozpoczęcia i końca użytkowania oraz numer serii filtra na etykiecie znajdującej się na filtrze.
6. Zamocować filtr na szybkozłączkę i ściągnąć woreczek.

7. Sprawdzić szczelność między złączką i filtrem otwierając wypływ wody. Jeśli wystąpił przeciek, to należy wyrzucić filtr, a przed założeniem nowego znaleźć i usunąć przyczynę przecieku.
8. Usunąć opakowanie z filtra przestrzegając procedur utylizacji odpadów w placówce.

### **UWAGI DOTYCZĄCE UŻYTKOWANIA FILTRÓW BIOFIL**

Spadek natężenia wypływu wody może być spowodowany skażeniem wody zanieczyszczeniami, rdzą lub mikroorganizmami. Czas użytkowania filtra może się w ten sposób skrócić. W takim przypadku należy wymienić filtr.

### **ŚRODKI OSTROŻNOŚCI**

- Po zamocowaniu, maksymalny czas użytkowania filtra to 62 dni. Po 62 dniach użytkowania należy usunąć filtr i go wyrzucić.
- Podczas użytkowania nie należy demontować filtra, gdyż to powoduje skażenie części odpływowej filtra.
- Jeśli zdemontujemy filtr przed 62 dniem użytkowania, to nie należy go zakładać ponownie.
- Nie należy w żadnym wypadku sterylizować lub czyścić filtra.
- Po usunięciu i wyrzuceniu filtra zalecamy kompletne wyczyszczenie urządzeń (armatura, umywalka chirurgiczna...) w celu uniknięcia ryzyka skażenia nowego filtra.
- Przechowywanie filtrów: Produkty muszą być przechowywane w oryginalnym opakowaniu, w czystym miejscu zabezpieczonym przed wilgocią.

### **PRZECIWWSKAZANIA**

- Woda dostarczana z urządzenia BIOFIL nie powinna być wykorzystywana do wstrzykiwania lub kroplówki.
- Filtracja przez filtry do wody BIOFIL w żadnym stopniu nie zmienia chemicznego składu wypływającej wody.
- Produkty BIOFIL nie mogą być instalowane przed bezcisnieniowymi urządzeniami ogrzewającymi wodę.

### **CERTYFIKATY**

**ACS**

**PZH:** Polski Zakład Higieny, Atest higieniczny



**STERILE R**



**Serwis posprzedażowy i Pomoc techniczna:**

**Tel.:** +48 22 789 40 52 - **e-mail:** serwis.techniczny@delabie.pl

Ulotka jest dostępna na stronie: [www.delabie.pl](http://www.delabie.pl)

Het BIOFIL gamma omvat verschillende waterfilters voor éénmalig gebruik: patroon, douchekop en uitloop.

Elke BIOFIL filter heeft een geïntegreerd membraan met holle vezels met een absolute filtratiegraad van 0,1 µm. De filter levert zo een water, gezuiverd van micro-organismen (bacteriën, protozoën, schimmels en deeltjes uit het leidingwater...) en dit zonder de chemische samenstelling te veranderen.

**De bescherming tegen zorginfecties, afkomstig uit het water, is dan ook optimaal.**

De filter mag maximaal 62 dagen worden gebruikt na voor het eerst te zijn aangesloten. De levensduur van de filter kan niet worden verlengd door de filter tijdelijk niet te gebruiken.

## TOEPASSINGEN

De filters van het BIOFIL assortiment zijn geschikt voor het spoelen van medische apparaten, voor het chirurgisch wassen van de handen, of voor de hygiëne

De steriele waterfilters leveren een bacteriologisch gecontroleerd water van niveau 2: "ultra proper" bestemd voor beschermde afdelingen: brandwondencentra, geënte eenheden en spoelen van endoscopen.

## TECHNISCHE KENMERKEN

- Een toevoer gebruiksdruk van maximum 5 bar.
- Comptabiliteit en weerstand van de BIOFIL filter bij verschillende curatieve behandelingen:
  - > Thermische schok: temperatuur van 70°C gedurende een totale cumulatieve periode van 30 minuten tijdens de levensduur van de filter.
  - > Chemische schok: een chemische spoeling met chloor tot 100ppm aan 0.6 l/min gedurende 30 minuten.

## INSTALLATIE

De aanbevelingen voor de installatie, de plaatsing en het gebruik van de filter dienen te worden gevolgd om te voorkomen dat onopzettelijk na het filtermembraan microbiële verontreiniging plaatsvindt.

### DE FILTER AANSLUITEN

**> Patroon of sproeier met filter voor éénmalig gebruik (fig. A):**

De filters moeten worden aangebracht met de snelkoppelingen, waarmee ze snel en gemakkelijk kunnen worden aangesloten of losgekoppeld aan de kraan (a) of de doucheslang (b).

Verscheidene snelkoppelingen zijn beschikbaar, afhankelijk van het type aansluiting van het patroon of de doucheslang. Om deze te herkennen, worden de referenties opgesplitst. De referenties eindigend op "P" (met O-ring) beschikken over een o-ring op het voorziene onderdeel van de snelkoppeling.

De referenties eindigend op "A" (zonder O-ring) zijn zonder afdichtingsring.

Aansluiting met de snelkoppeling (type A of P) (fig. A)

Eenvoudige aansluiting zonder hulpmiddelen of de noodzaak de watertoevoer af te sluiten.

- Duw de tand op de zijkant van het koppelstuk ② in, om het patroon (a) of de doucheslang (b) aan te sluiten op de koppeling ①, en voeg vervolgens het patroon of de doucheslang in ③.
  - Om het patroon (a) of de doucheslang (b), terug los te koppelen, duw de tand op de zijkant van het koppelstuk ② in en trek vervolgens het patroon of de doucheslang uit de koppeling.
- Indien er een lek is ontstaan tussen het koppelstuk en de filter, dient u het koppelstuk onmiddellijk te vervangen.

Type koppeling	Type uitgang	Referentie
Patronen A Ref. 20050A.10P / 20051A.10P	F22/100	820022
Patronen P Ref. 20050P.10P / 20051P.10P	F22/100	820122
Patronen A Ref. 20050A.10P / 20051A.10P	M24/100	820024
Patronen P Ref. 20050P.10P / 20051P.10P	M24/100	820124
Patronen A Ref. 20050A.10P / 20051A.10P	M1/2"	820023
Patronen A Ref. 20050A.10P / 20051A.10P	M24/125	820025
Sproeier - ref. 20060.10P	M1/2"	820023

### > Vast te schroeven sproeier met filter voor éénmalig gebruik (ref. 20061.10P) (fig. B):

De filters kunnen snel vastgedraaid worden, in wijzerszin en tot de o-ring aangespannen is tegen de doucheslang. De filter past op elke doucheslang.

De meegeleverde o-ring dient geïnstalleerd te worden om waterdichtheid te creëren en eventuele lekken tegen te gaan. De o-ring dient vervangen te worden telkens wanneer de handdoucheslang wordt vervangen.

### > Uitloop met filter voor éénmalig gebruik (ref. 20040.10P) (fig. C en D)

Voor het BIOCLIP kraanwerk, verwijder de aanwezige uitloop (zonder hulpmiddelen).

Ga hiervoor op de volgende manier te werk, afhankelijk van het materiaal van de aanwezige uitloop:

- **RVS uitloop (fig. C ①):** duw zachtjes op de uitloop en geef de uitloop een kwart draai rechts (bajonetsysteem), trek vervolgens de uitloop uit de kraan (fig. C ②).
- **Wegwerpbaar uitloop (fig. C ①):** trek de uitloop uit de kraan (fig. C ②).

Plaats vervolgens de BIOFIL filter op de volgende manier:

Plaats de BIOFIL uitloop in een hoek van 90° recht op de as van de kraan en duw de uitloop in de opening zodat deze nog kan draaien (fig. D ①). Wanneer de uitloop tegen de begrenzing komt, de BIOFIL uitloop enkele graden draaien tot aan de haakse begrenzing (fig. D ②). Nu de uitloop iets naar voor trekken om deze te vergrendelen (fig. D ③).

## **GEBRUIKSAANWIJZING VAN DE FILTER**

1. Spoel zorgvuldig het kraanwerk (ten minste 1 minuut het water laten stromen).  
Voor kranen met een BIOCLIP uitloop, spoelen met de uitloop aanwezig.
2. Ga na of de medische verpakking van de filter nog intact is en open deze voorzichtig.
3. Neem de filter zonder deze aan te raken, door gebruik te maken van het zakje en noteer de datum van installatie en de datum van loskoppeling op het herpositioneerbare etiket.
4. Verwijder het herpositioneerbare etiket en kleef het in de traceerbaarheidszone.
5. Controleer nogmaals de data van ingebruikname en loskoppeling, als ook het serienummer op het etiket op de filter.
6. Sluit de filter aan op de snelkoppeling en verwijder het zakje.



7. Controleer de afdichting tussen de koppeling en de filter door het water te doen stromen. Indien er een lek is, verwijder de filter en probeer de oorzaak van het lek te achterhalen voor de procedure te herhalen.
8. Werp de verpakking van de filter weg, en houd hierbij rekening met de regels van het huis.

### **OPMERKING GEBONDEN AAN HET GEBRUIK VAN DE BIOFIL FILTERS**

Het waterdebiet kan afnemen door sterke verontreiniging van het water met vaste deeltjes, roest of microorganismen. Dit kan de levensduur van de filter verkorten. In dit geval volstaat het de filter te vervangen.

### **VOORZORGSMAATREGELEN**

- Zodra de filter in gebruik is genomen, heeft deze een maximale levensduur van 62 dagen. Na 62 dagen de filter verwijderen en weggooien.
- Wanneer een filter in gebruik is, mag deze niet worden verwijderd omdat dit tot contaminatie kan leiden op de toevoer.
- Indien de filter losgekoppeld wordt voor het einde van de levensduur, is het niet mogelijk deze opnieuw te gebruiken.
- De filter mag onder geen enkele voorwaarde gereinigd of gesteriliseerd worden.
- Eens u de filter heeft verwijderd en weggesmeten, raadt DELABIE u aan de omgeving (kraan, wastrog, ...) volledig te reinigen om de herbesmetting van de nieuwe filter uit te sluiten.
- Opslaan van de filters: de producten dienen bewaard te worden in hun oorspronkelijke doos op een propere en vochtvrije locatie.

### **CONTRA-INDICATIES**

- Het via een BIOFIL geleverde water is niet bedoeld voor injectie of infusie.
- Door filtratie met de BIOFIL waterfilter wordt de chemische samenstelling van het instromende water niet veranderd.
- De BIOFIL filters mogen geïnstalleerd worden op de toevoer van verwarmingstoestellen.

### **CERTIFICATEN**

ACS



**STERILE R**



### **Dienst Na Verkoop en Technische dienst:**

**Tel.:** + 32 (0)2 520 16 76 - **e-mail:** sav@delabiebenelux.com

Deze handleiding is beschikbaar op [www.delabiebenelux.com](http://www.delabiebenelux.com)

Гамма BIOFIL объединяет ряд одноразовых приборов с водяным фильтром: картридж, душевая головка и излив.

Каждый фильтр BIOFIL имеет мембрану из полых волокон с абсолютным порогом фильтрации 0,1 мкм. Он позволяет получить свободную от микроорганизмов (бактерии, простейшие, грибы, частицы из канализации...) воду без изменения её химического состава.

**Защита от внутрибольничных инфекций с водным путём передачи является оптимальной.**

Максимальный срок использования фильтров нашей гаммы BIOFIL - 62 дня после первоначальной установки. Периодическое использование не позволяет продлить срок службы фильтра.

## СФЕРЫ ПРИМЕНЕНИЯ

Фильтры гаммы BIOFIL предназначены для ополаскивания медицинских изделий, хирургической обработки рук или общей гигиены:

Стерильные фильтры подают воду, очищенную от бактерий, считаются устройством класса II: «ультрачистая вода», предназначенная для особо защищаемых секторов: ожоговые зоны, зоны трансплантации, ополаскивание эндоскопических приборов.

## ТЕХНИЧЕСКИЕ ХАРАКТЕРИСТИКИ

- Максимальное рабочее давление выше фильтра: 5 бар.
- Совместимость и устойчивость фильтра BIOFIL к различным обработкам:
  - > Термическая обработка: с температурой 70°C и суммарной продолжительностью 30 минут в течение всего срока службы.
  - > Химическая обработка: свободный хлор до 100 ppm при расходе воды 0,6 л/мин в течение 30 минут.

## УСТАНОВКА

Необходимо соблюдать рекомендации по установке и использованию фильтра во избежание появления бактерий ниже мембраны фильтра.

### ПОДСОЕДИНЕНИЕ ФИЛЬТРА

#### **> Картридж и ручной душ с одноразовым фильтром (схема А) :**

Они должны устанавливаться через коннекторы, которые позволяют легко и быстро подсоединить и отсоединить фильтр от арматуры (а) и душевого шланга (b).

Существуют различные виды коннекторов, в зависимости от типа соединения картриджа или ручного душа. Чтобы их отличать, артикулы, оканчивающиеся на «Р» (наличие прокладки), имеют уплотнительное кольцо на быстросъёмном коннекторе. Артикулы, оканчивающиеся на «А» (отсутствие прокладки), не имеют герметичной прокладки.

#### Соединение с быстросъёмным коннектором (тип А и Р) (схема А)

Простое соединение, без инструментов и необходимости перекрывать воду.

- Чтобы подсоединить картридж (а) или ручной душ (b) к коннектору ①, нажмите на пластинку на боку коннектора ②, затем вставьте картридж или ручной душ ③.
- Чтобы отсоединить картридж (а) или ручной душ (b), нажмите на пластинку на боку коннектора ② затем потяните и выньте картридж или ручной душ.

При обнаружении протечки между коннектором и фильтром немедленно заменить коннектор.

Вид коннектора	Тип выхода	Артикул
Картриджи А Арт. 20050А.10Р / 20051А.10Р	W22/100	820022
Картриджи Р Арт. 20050Р.10Р / 20051Р.10Р	W22/100	820122
Картриджи А Арт. 20050А.10Р / 20051А.10Р	Z24/100	820024
Картриджи Р Арт. 20050Р.10Р / 20051Р.10Р	Z24/100	820124
Картриджи А Арт. 20050А.10Р / 20051А.10Р	Z1/2"	820023
Картриджи А Арт. 20050А.10Р / 20051А.10Р	Z24/125	820025
Ручной душ - арт. 20060.10Р	Z1/2"	820023

### > Ручной душ со встроенным одноразовым фильтром (арт. 20061.10Р) (схема В)

Ручной душ быстро вкручивается, в направлении по часовой стрелке и до сжатия прокладки во все гибкие шланги для душа.

Прокладка, входящая в комплект, должна обеспечивать герметичность и препятствовать образованию протечек. Менять прокладку при каждой замене ручного душа.

### > Излив со встроенным одноразовым фильтром (арт 30040.10Р) (схема С - D)

Из арматуры BIOCLIP вынуть предварительно установленный излив (без инструментов). Для этого проделать, в зависимости от вида излива, следующие действия:

- **Излив из нержавеющей стали (схема С ①):** Слегка погрузить излив внутрь и повернуть его на четверть оборота вправо (байонетное соединение), затем потянуть наружу, чтобы вынуть его (схема С ②).
- **Одноразовый излив (схема С ①):** Потянуть излив наружу, чтобы вынуть его (схема С ②).

В обоих случаях излив BIOFIL устанавливается следующим образом:

Вставить излив BIOFIL под прямым углом (90°) по отношению к оси смесителя, позволяя ему свободно вращаться (схема D ①). После установки повернуть излив BIOFIL на несколько градусов до упора (схема D ②), затем потяните его к себе и зафиксируйте (схема D ③).

## **ПРАВИЛА ПОЛЬЗОВАНИЯ ФИЛЬТРОМ**

1. Тщательно промойте арматуру (оставить кран открытым минимум на 1 минуту). Для арматуры с изливом BIOCLIP оставьте кран открытым с установленным на место изливом.
2. Проверьте целостность стерильной упаковки, осторожно откройте.
3. Держите фильтр через упаковку, не прикасайтесь непосредственно к продукту, и отметьте на снимаемой этикетке дату установки и окончания срока службы.
4. Снимите этикетку и наклейте её в регистрационную книгу.
5. Отметьте еще раз дату установки и окончания срока службы и серийный номер на оставшейся на фильтре этикетке.
6. Подсоедините фильтр к коннектору и снимите упаковку.
7. Проверьте герметичность между коннектором и фильтром, включив воду. Если замечена протечка, выбросьте фильтр и разберитесь в причине протечки перед повторением процедуры
8. Избавьтесь от упаковки согласно правилам учреждения.

## ПРИМЕЧАНИЕ ОБ ИСПОЛЬЗОВАНИИ ФИЛЬТРОВ BIOFIL

RU

Снижение расхода воды может возникнуть из-за большого количества частиц, ржавчины или микроорганизмов в воде. Срок службы фильтра также может сократиться. В таком случае, его необходимо заменить.

## МЕРЫ ПРЕДОСТОРОЖНОСТИ

- После установки фильтра максимальный срок его использования 62 дня. По прошествии 62 дней использования снять и выбросить фильтр.
- В процессе использования фильтр нельзя снимать, так как это может повлечь за собой заражение его нижней грани.
- Если фильтр снят раньше 62 дня, его нельзя использовать вторично.
- Фильтр ни в коем случае нельзя стерилизовать вторично или чистить.
- После того, как фильтр снят и выкинут, DELABIE рекомендует произвести полную чистку оборудования (сантехнической арматуры, умывальника-желоба...) для исключения риска обратного заражения нового фильтра.
- Хранение фильтров: продукция должна храниться в оригинальной упаковке в чистом и сухом месте.

## ОГРАНИЧЕНИЯ

- Полученная при помощи прибора BIOFIL вода ни в коем случае не может быть использована для инъекций и перфузий.
- Фильтрация при помощи фильтра BIOFIL не меняет химический состав воды.
- Продукты BIOFIL нельзя устанавливать ниже аппаратов для нагрева воды, работающих не под давлением.

## СЕРТИФИКАЦИЯ

ACS



STERILE R



**Послепродажное обслуживание и техническая поддержка:**

**АРБАТ ФРАНС: Тел.: +7 495 787 95 11 / +7 495 787 62 04**

**Электронный адрес: [delabie@arbat-france.com](mailto:delabie@arbat-france.com)**

**After Sales Care and Technical Support: DELABIE SCS: E-mail: [sav@delabie.fr](mailto:sav@delabie.fr)**