

# DELABIE

# BIOSAFE

**NT 243**

Indice 0

**FR** *Mitigeur mécanique monocommande mural d'évier.*

**EN** *Wall-mounted single control mechanical sink mixer.*

**DE** *Mechanischer Spültisch-Einhebelmischer für Wandmontage*

**PL** *Ścienna, jednouchwytowa bateria mechaniczna do zlewu*

**NL** *Mechanische ééngreepsmengkraan voor spoeltafel*



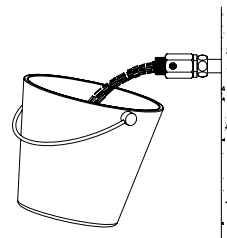
**FR** Purger soigneusement les canalisations avant la pose et la mise en service du produit.

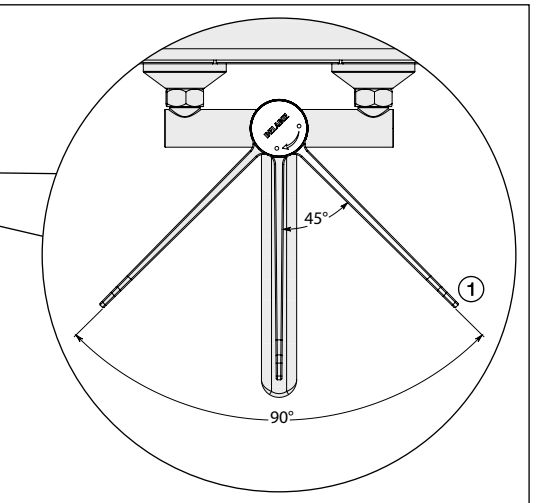
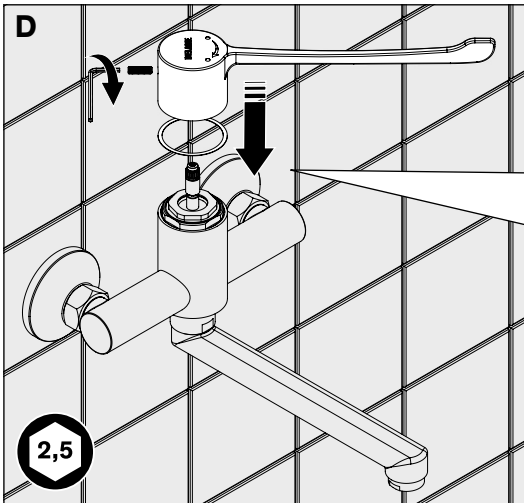
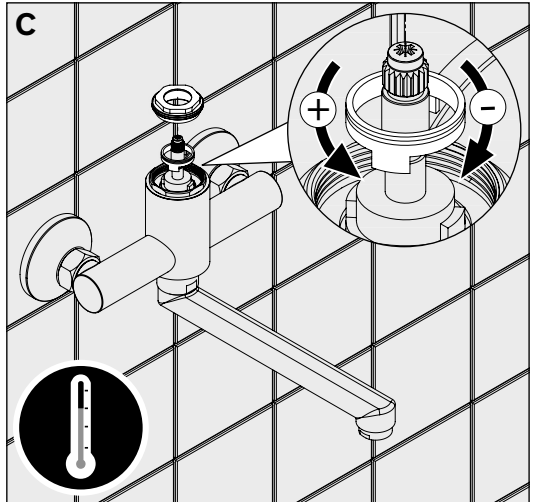
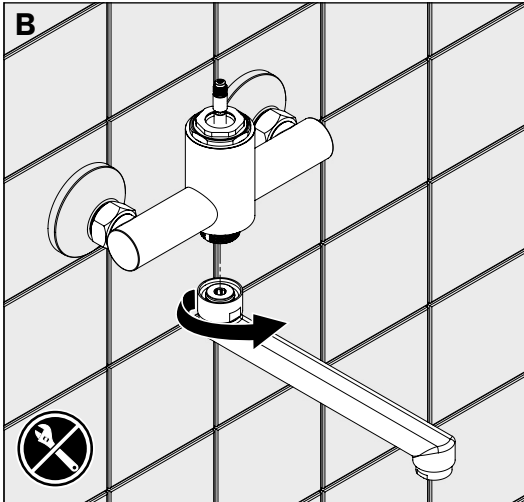
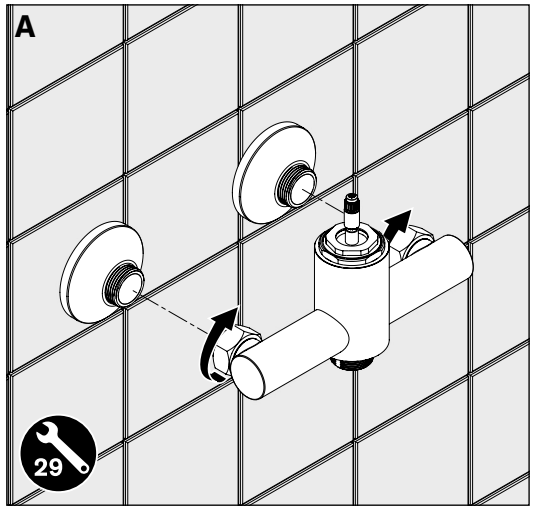
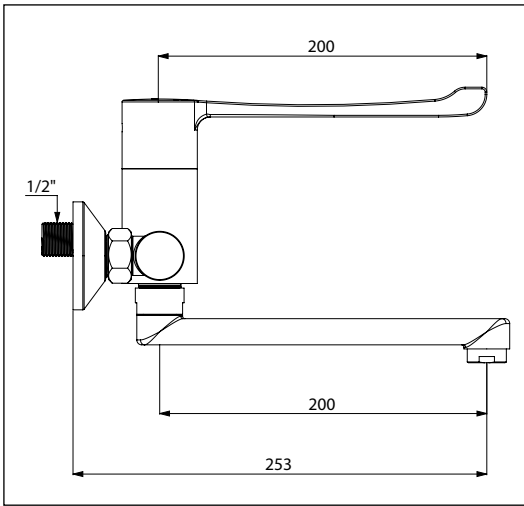
**EN** Thoroughly flush the pipes to remove any impurities before installing and commissioning the product.

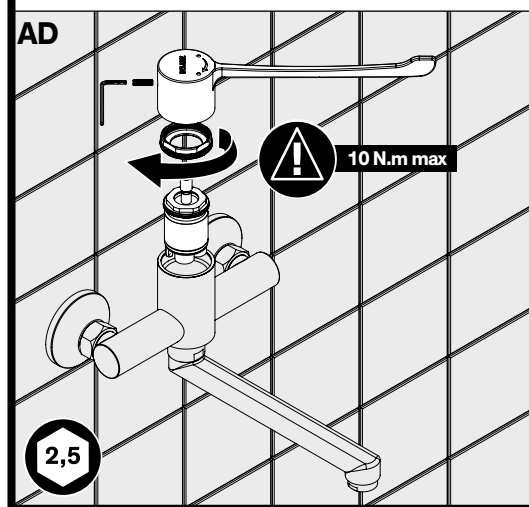
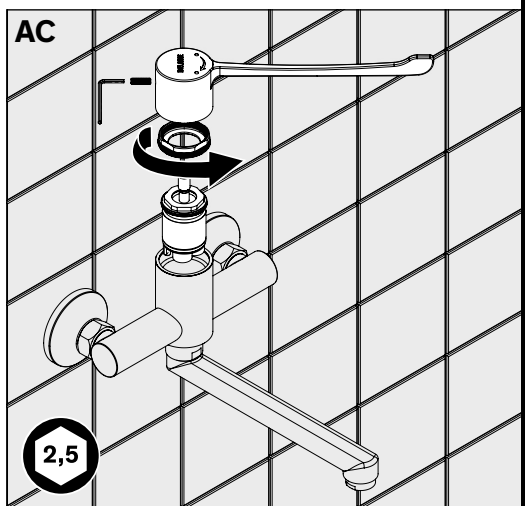
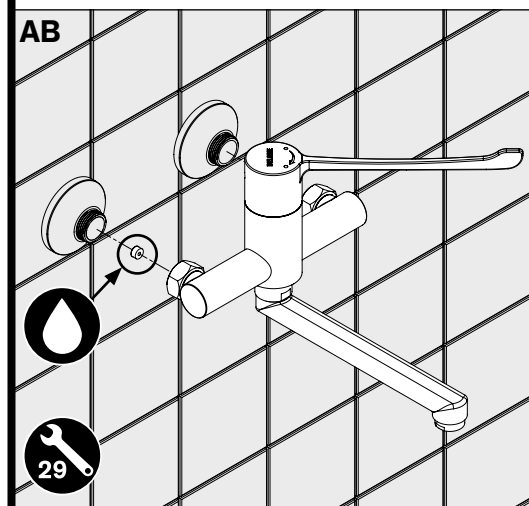
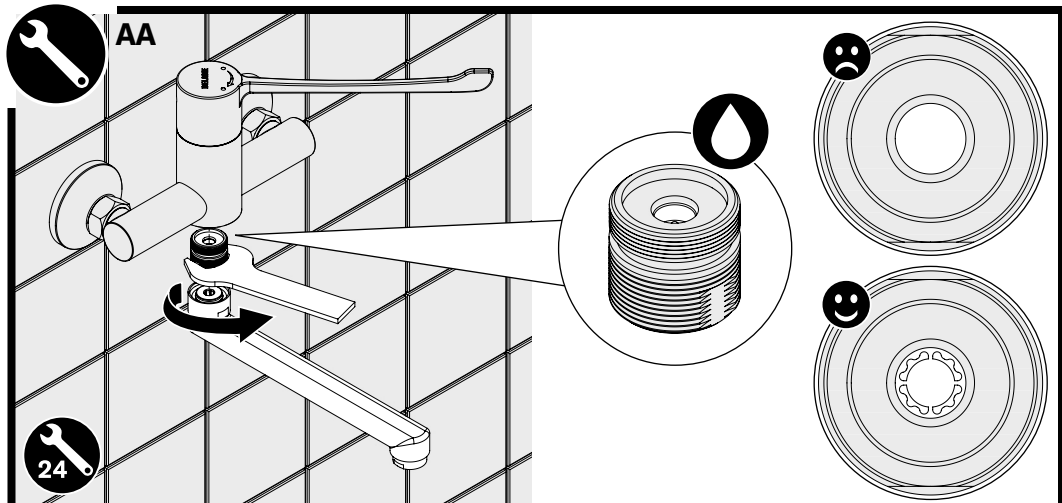
**DE** Vor Montage und Inbetriebnahme des Produkts die Anschlussleitungen regelkonform spülen.

**PL** Dokładnie wypłukać instalację przed montażem i uruchomieniem produktu.

**NL** Spoel zorgvuldig de leidingen alvorens tot installatie of ingebruikname van de kraan over te gaan.







- En position ①, le mitigeur monocommande est en position fermée.
- Quand on tourne la manette dans le sens des aiguilles d'une montre, le mitigeur commence à délivrer de l'eau froide à la température du réseau. En continuant à tourner la manette on obtient progressivement de l'eau plus chaude.

## INSTALLATION

- Ajouter la bague (**fig. D**) entre le corps et la manette.
- Température d'alimentation en ECS : 55°C-85°C (la différence de température entre l'eau chaude et l'eau froide doit être au minimum de 50°C).
- Les produits sont conçus pour supporter les chocs thermiques et chimiques dans le cadre des réglementations en vigueur.
- Pression d'alimentation : 10 bar maximum (recommandée : 1 à 5 bar dynamique).

## RAPPEL

- **Nos robinetteries doivent être installées par des installateurs professionnels** en respectant les réglementations en vigueur, les prescriptions des bureaux d'études fluides et les règles de l'art.
- **Respecter le diamètre des tuyauteries** permet d'éviter les coups de bélier ou pertes de pression/débit (voir le tableau de calcul du catalogue et en ligne sur [www.delabie.fr](http://www.delabie.fr)).
- **Protéger l'installation** avec des filtres, antibéliers ou réducteurs de pression diminue la fréquence d'entretien (pression conseillée 1 à 5 bar).
- **Poser des vannes d'arrêt** à proximité des robinets facilite l'intervention d'entretien.
- Les canalisations, filtres, clapets antiretour, robinets d'arrêt, de puisage, cartouche et tout appareil sanitaire doivent être vérifiés au moins une fois par an et aussi souvent que nécessaire.

## MAINTENANCE

- Nos robinetteries résistent aux chocs thermiques et aux chocs chimiques définis par la réglementation.
- Les filtres doivent être vérifiés au moins une fois par an et aussi souvent que nécessaire suivant la qualité de l'eau. En cas de dysfonctionnement, prévoir le détartrage ou le remplacement des pièces usées ou abîmées.
- Sur l'ensemble des mitigeurs, le couple de serrage de maintien de la cartouche dans le corps du mitigeur doit être compris entre 8 et 10 Nm pour éviter les risques de fuite.

## ENTRETIEN ET NETTOYAGE

- **Nettoyage du chrome et de l'Inox** : ne jamais utiliser d'abrasifs ou tout autre produit à base de chlore ou d'acide. Nettoyer à l'eau légèrement savonneuse avec un chiffon ou une éponge.
- **Mise hors gel** : purger les canalisations et actionner plusieurs fois la robinetterie pour la vider de son contenu d'eau. En cas d'exposition prolongée au gel, nous recommandons de démonter les mécanismes et de les stocker à l'abri.

### Service Après-Vente :

Tél.: + 33 (0)3 22 60 22 74 - e.mail : [sav@delabie.fr](mailto:sav@delabie.fr)

Notice disponible sur : [www.delabie.fr](http://www.delabie.fr)

- In position ①, the single control mixer is closed.
- When the control lever is turned clockwise, the mixer will start to deliver cold water at the temperature of the cold water supply in position . Continue turning the control lever and the water will get progressively hotter up to the maximum hot water position.

## INSTALLATION

- Insert the spacer (**Fig. D**) between the mixer body and the control lever.
- HW supply temperature: 55 - 85°C (the differential between the hot water and the cold water must be at least 50°C).
- The mixers are designed to withstand thermal and chemical shocks as described by current guidelines.
- Supply pressure: maximum 10 bar (we recommend 1 - 5 bar dynamic pressure).

## REMEMBER

- **Our mixers must be installed by professional installers** in accordance with current regulations and recommendations in your country, and the specifications of the fluid engineer.
- **Sizing the pipes correctly** will avoid problems of flow rate, pressure loss and water hammer (see calculation table in our brochure and online at [www.delabie.com](http://www.delabie.com)).
- **Protect the installation** with filters, water hammer absorbers and pressure reducers to reduce the frequency of maintenance (recommended pressure from 1 to 5 bar maximum).
- **Install stopcocks** close to the mixer to facilitate maintenance.
- The pipework, filters, non-return valves, stopcocks, bib taps, cartridge and all sanitary fittings should be checked at least once a year, and more frequently if necessary.

## MAINTENANCE

- Our mixers will withstand thermal and chemical shocks as described by current guidelines.
- The non-return valves filters must be checked at least once a year and more often if the water quality necessitates. In the event of malfunction, de-scale or replace worn or damaged parts.
- Across all mixers, the torque required to hold the cartridge in the mixer body should be between 8 and 10 Nm to avoid leaks.

## MAINTENANCE AND CLEANING

- **Cleaning chrome and stainless steel:** do not use abrasive, chlorine or any other acid-based cleaning products. Clean with mild soapy water using a cloth or a sponge.
- **Frost protection:** drain the pipes and operate the mixer several times to drain any remaining water. In the event of prolonged exposure to frost, we recommend taking the mechanisms apart and storing them indoors.

### **After Sales Care Support:**

**For the UK market only:** Tel. 01491 821 821 - **email:** [technical@delabie.co.uk](mailto:technical@delabie.co.uk)

The installation guide is available on: [www.delabie.co.uk](http://www.delabie.co.uk)

**For all other markets:** Tel. +33 (0)3 22 60 22 74 - **email:** [sav@delabie.fr](mailto:sav@delabie.fr)

The installation guide is available on: [www.delabie.com](http://www.delabie.com)

- In der Position ① ist der Einhebelmischer geschlossen.
- Durch Bewegen des Bedienehebels im Uhrzeigersinn wird Kaltwasser entsprechend der Leitungstemperatur abgegeben. Beim weiteren Schwenken des Bedienehebels wird sukzessive wärmeres Wasser abgegeben.

## INSTALLATION

- Setzen Sie den Dichtring (**Abb. D**) zwischen Armaturenkörper und Bedienehebel ein.
- Versorgungstemperatur Warmwasser: 55°C - 85°C (die Differenz zwischen Warmwasser und Kaltwasser muss mindestens 50°C betragen).
- Die Produkte sind für thermische und chemische Desinfektionen im Rahmen der geltenden Richtlinien geeignet.
- Versorgungsdruck: maximal 10 bar (empfohlen: 1 bis 5 bar Fließdruck).

## HINWEIS

- **Einbau und Inbetriebnahme unserer Armaturen muss von geschultem Fachpersonal** unter Berücksichtigung der allgemein anerkannten Regeln der Technik durchgeführt werden.
- **Angemessene Leitungsquerschnitte** verhindern Wasserschläge oder Druck- / Durchflussverluste.
- **Die Absicherung der Installation** mit Vorfiltern, Wasserschlag- oder Druckminderern reduziert die Wartungshäufigkeit (empfohlener Betriebsdruck 1 bis 5 bar).
- **Vorgelagerte Absperrventile** erleichtern die Wartung.
- Rohrleitungen, Schutzfilter, Rückflussverhinderer, Vorabsperungen, Auslaufventile, Kartusche und jede sanitäre Einrichtung müssen so oft wie nötig (mindestens einmal jährlich) überprüft werden.

## WARTUNG

- Unsere Armaturen sind für thermische und chemische Desinfektionen im Rahmen der geltenden Richtlinien geeignet.
- Überprüfen Sie mindestens einmal jährlich und bei entsprechender Beschaffenheit des Trinkwassers ggf. auch häufiger die Rückflussverhinderer und Schutzfilter. Bei Funktionsstörungen entkalken Sie die Funktionsteile bzw. tauschen Sie abgenutzte oder beschädigte Funktionsteile aus.
- Um Undichtigkeiten in den Mischbatterien zu vermeiden, ist die Kartusche mit einem Drehmoment zwischen 8 und 10 Nm im Armaturenkörper anzuziehen.

## INSTANDHALTUNG & REINIGUNG

- **Reinigung der Chrom- und Edelstahlteile:** niemals scheuernde, chlor- oder säurehaltige Produkte verwenden. Mit leichter Seifenlauge und einem weichen Tuch oder Schwamm reinigen.
- **Frostschutz:** Rohrleitungen absperren und Armatur zur Entleerung mehrmals betätigen. Ist der Mechanismus längerem Frost ausgesetzt, empfiehlt sich die Demontage und Einlagerung empfindlicher Bauteile.

### **Technischer Kundendienst:**

**Tel.:** +49 (0) 231 - 49 66 34 - 12 - **E-Mail:** kundenservice@kuhfuss-delabie.de

Anleitung verfügbar unter: [www.kuhfuss-delabie.de](http://www.kuhfuss-delabie.de)

- W pozycji ①, jednouchwytowa bateria jest w pozycji zamkniętej.
- Kiedy przekręcamy uchwyt w kierunku ruchu wskazówek zegara, bateria zaczyna dostarczać zimną wodę w temperaturze z instalacji. Przekręcając dalej uchwyt, uzyskujemy coraz cieplejszą wodę.

## INSTALACJA

- Dodać pierścień (**rys. D**) między korpusem a uchwytem.
- Temperatura zasilania CWU: 55°C-85°C (różnica temperatury między wodą ciepłą a zimną maksymalnie do 50°C).
- Produkty umożliwiają przeprowadzenie dezynfekcji termicznej i chemicznej zalecanej w ramach obowiązujących przepisów prawnych.
- Ciśnienie zasilania: maksymalnie 10 barów (zalecane: 1 do 5 barów dynamiczne).

## UWAGA

- **Nasza armatura musi być instalowana przez profesjonalnych instalatorów**, przestrzegając obowiązującego prawa, zapisów biur projektowych i dobrych praktyk.
- **Przestrzeżenie średnicy rur** pozwala uniknąć uderzeń hydraulicznych lub straty ciśnienia/wielkości wypływu (tabele z obliczeniami w katalogu i na stronie internetowej [www.delabie.pl](http://www.delabie.pl)).
- **Ochrona instalacji** filtrami, amortyzatorami uderzeń hydraulicznych lub reduktorami ciśnienia, zmniejsza częstotliwość konserwacji (Zalecane ciśnienie: 1 do 5 barów).
- **Instalacja zaworów odcinających** w pobliżu armatury ułatwia konserwację.
- Instalacja, filtry, zawory zwrotne, zawory odcinające i czerpalne, głowice oraz każde urządzenie sanitarne muszą być sprawdzane tyle razy ile jest to konieczne, jednak nie mniej niż raz w roku.

## KONSERWACJA

- Nasza armatura jest odporna na dezynfekcję termiczną i dezynfekcję chemiczną, które są opisane w przepisach prawnych.
- Filtry należy sprawdzać przynajmniej raz w roku (i jak tylko jest to konieczne) w zależności, od jakości wody. W przypadku wykrycia nieprawidłowości w funkcjonowaniu podczas sprawdzania należy oczyścić z osadu lub wymienić części zużyte lub uszkodzone.
- Siła dokręcenia głowicy w korpusie baterii musi wynosić między 8 a 10 Nm, aby uniknąć ryzyka przecieku.

## OBSŁUGA I CZYSZCZENIE

- **Czyszczenie chromu i stali nierdzewne:** nie należy używać środków żrących, na bazie chloru lub kwasu. Czyszczenie wodą z mydłem, za pomocą miękkiej szmatki lub gąbki.
- **Ochrona przed mrozem:** opróżnić instalację, wielokrotnie uruchomić celem ewakuacji wody. W przypadku długotrwałego narażenia mechanizmów na mróz zalecamy ich demontaż i przechowywanie w temperaturze pokojowej.

### **Serwis posprzedażowy i Pomoc techniczna:**

**Tel.:** +48 22 789 40 52 - **e-mail:** [serwis.techniczny@delabie.pl](mailto:serwis.techniczny@delabie.pl)

Ulotka jest dostępna na stronie: [www.delabie.pl](http://www.delabie.pl)

- In positie ①, is de ééngreepsmengkraan in gesloten toestand.
- Wanneer men in tegenwijzerzin draait aan de hendel zal de mengkraan beginnen koud water leveren aan de temperatuur van het netwerk. Bij het verder draaien van de hendel, bekomt men warmer water, tot de maximale warm watertemperatuur bereikt wordt bij positie.

## INSTALLATIE

- Plaats de ring (**fig. D**) tussen het kraanlichaam en de greep.
- Temperatuur warm water aan toevoer: 55 - 85°C (het temperatuurverschil tussen het warm en koud water moet minstens 50°C zijn).
- De producten zijn ontworpen om bestand te zijn tegen thermische en chemische spoelingen die worden uitgevoerd in het kader van de van kracht zijnde regelgevingen.
- Druk : 10 bar max (aanbevolen stromingsdruk : 1 tot 5 bar).

## AANBEVELINGEN

- **Onze kranen dienen geplaatst te worden door professionele vaklui** die de plaatselijk geldende reglementering, de voorschriften van de studie burelen en de «regels der kunst» dienen te respecteren.
- **Respecteer de benodigde diameters van de leidingen** om waterslagen of druk/debietverliezen tegen te gaan (zie de berekeningstabel in de catalogus of op [www.delabiebenelux.com](http://www.delabiebenelux.com)).
- **Bescherm de installatie** met filters, waterslagdempers of drukregelaars en beperk zo het onderhoud (Aanbevolen druk: 1 tot 5 bar).
- **Plaats stopkranen** in de nabijheid van de kraan om eventuele onderhoudswerken te vergemakkelijken.
- De leidingen, filters, terugslagkleppen, stopkranen, tapkranen, binnenwerken en andere sanitaire toestellen dienen zo vaak als nodig gecontroleerd te worden of toch minstens 1x per jaar.

## SERVICE

- Onze kranen zijn bestand tegen thermische en chemische spoelingen, zoals gedefinieerd in de van kracht zijnde regels.
- Controleer minstens 1x per jaar en zo vaak als nodig, afhankelijk van de kwaliteit van het water, de werking van de terugslagkleppen en filters. Bij een slechte werking overgaan tot ontkalking of vervanging van de beschadigde onderdelen.
- De kracht uitgeoefend op de aanspanset om het binnenwerk in het kraanlichaam op zijn plaats te houden, dient tussen de 8 en 10 Nm te liggen om lekken tegen te gaan. Dit op het volledige assortiment mengkranen.

## ONDERHOUD EN REINIGING

- **Reinigen van chroom en rvs:** gebruik nooit schuurmiddelen en chloorhoudende of andere chemische producten: reinig met zeepwater en een zachte doek of spons.
- **Vorstvrij stellen:** spoel de leidingen en stel de kraan enkele keren na elkaar in werking zodat ze volledig geledigd wordt. Bij blootstelling aan vorst, raden we aan het mechanisme te demonteren en af te schermen.

### **Dienst Na Verkoop en Technische dienst:**

**Tel.:** + 32 (0)2 520 16 76 - **e-mail:** [sav@delabiebenelux.com](mailto:sav@delabiebenelux.com)

Deze handleiding is beschikbaar op [www.delabiebenelux.com](http://www.delabiebenelux.com)