

DELABIE

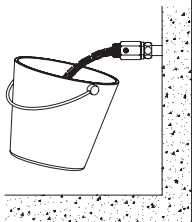
2620 BIOSAFE

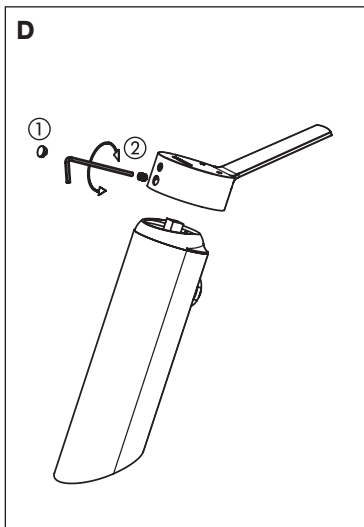
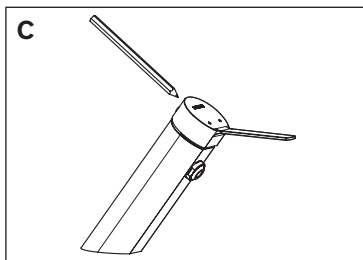
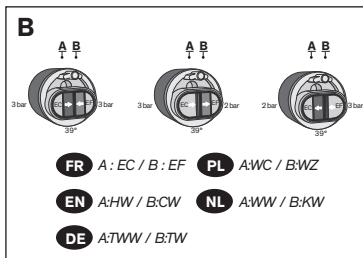
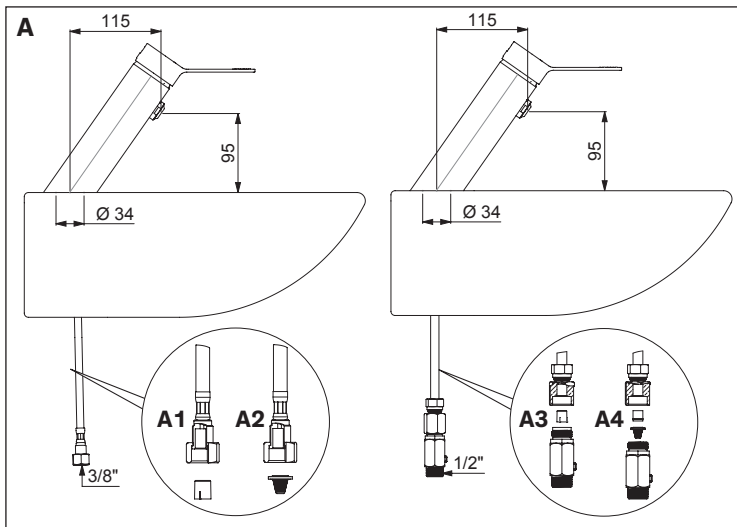
NT 2620
Indice A

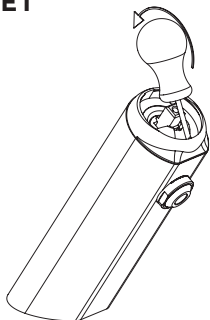
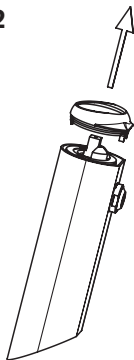
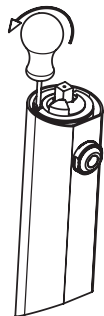
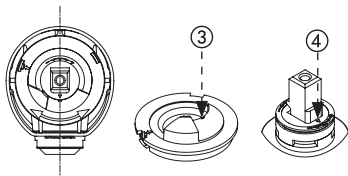
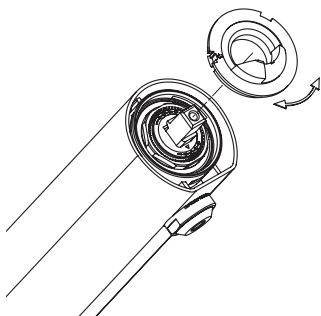
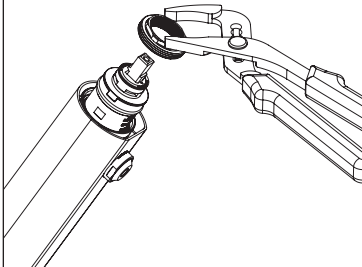
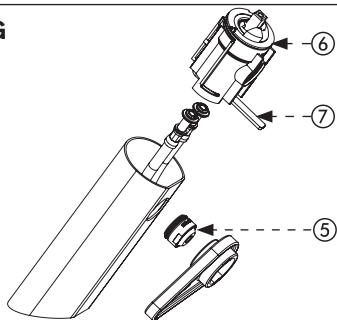
- FR** *Mitigeur mécanique BIOSAFE pour lavabo*
- EN** *BIOSAFE mechanical mixer for washbasins*
- DE** *Mechanische Mischbatterie BIOSAFE für Waschtisch*
- PL** *Bateria mechaniczna BIOSAFE do umywalki*
- NL** *Mechanische BIOSAFE mengkraan voor wastafel*



- FR** Purger soigneusement les canalisations avant la pose et la mise en service du produit.
- EN** Thoroughly flush the pipes to remove any impurities before installing and commissioning the product.
- DE** Vor Montage und Inbetriebnahme des Produkts die Anschlussleitungen regelkonform spülen.
- PL** Dokładnie wypłukać instalację przed montażem i uruchomieniem produktu.
- NL** Spoel zorgvuldig de leidingen alvorens tot installatie of ingebruikname van de kraan over te gaan.





E1**E2****E3****E4****F****G**

- Alimenter en eau froide et en eau chaude avec une différence de température de 50°C maximum entre l'eau chaude et l'eau froide (recommandée : 45°C) et équilibrer les pressions ($\Delta P < 1$ bar).
- Pression d'alimentation : 10 bar maximum (recommandée : 1 à 5 bar dynamique).

RAPPEL

- **Nos robinetteries doivent être installées par des installateurs professionnels** en respectant les réglementations en vigueur, les prescriptions des bureaux d'études fluides et règles de l'art.
- **Respecter le diamètre des tuyauteries** permet d'éviter les coups de bélier ou pertes de pression/débit (voir le tableau de calcul du catalogue et en ligne sur www.delabie.fr).
- **Protéger l'installation** avec des filtres, antibéliers ou réducteurs de pression diminue la fréquence d'entretien (pression conseillée 1 à 5 bar).
- **Poser des vannes d'arrêt** à proximité des robinets facilite l'intervention d'entretien.
- Les canalisations, filtres, clapets antiretour, robinets d'arrêt, de puisage, cartouche et tout appareil sanitaire doivent être vérifiés au moins une fois par an et aussi souvent que nécessaire.

POSE DE LA ROBINETTERIE

Mitigeurs monotrou de lavabo sur table (fig. A) :

- Avec cartouche standard :
 - Monter le corps de la robinetterie sur le lavabo (perçage $\varnothing 34$ mm) puis bloquer les deux écrous sur les tiges filetées.
 - Raccordement par flexibles PEX F3/8" prémontés.
 - Prévoir une étanchéité adaptée entre la robinetterie et le plan de travail en fonction du support de pose.
- Avec cartouche à Équilibrage de Pression (EP) :
Pour l'ensemble des robinetteries à équilibrage de Pression (EP), les filtres fournis doivent être impérativement installés afin de protéger les clapets des impuretés (**fig. A2 et A4**).

Note : en cas de coupure de l'eau froide, la cartouche à Équilibrage de Pression dite «EP» permet de réduire le débit de l'eau chaude en sortie.

PROTECTION ANTIPOLLUTION

Nos mitigeurs de lavabo à équilibrage de pression sont équipés d'une protection antipollution contre les retours d'eau qui ne doit en aucun cas être retirée.

La mise en place du mitigeur ne dispense pas de la protection appropriée devant exister à l'origine des canalisations privatives conformément aux dispositions de la réglementation sanitaire en vigueur (Règlement sanitaire départemental, arrêtés, guides techniques de référence...).

RÉGLAGE DU DÉBIT

- Cartouche céramique $\varnothing 35$: débit limité à 4 l/min sous 3 bar en eau mitigée (2 l/min en plein chaud et plein froid).
- Cartouche céramique $\varnothing 35$ à équilibrage de pression (voir principe de fonctionnement **fig. B**) : débit limité à 4 l/min sous 3 bar en eau mitigée (2 l/min en plein chaud et plein froid).

Note : le mitigeur doit toujours être installé avec des limiteurs de débit (**fig. A1 et A3**) ou avec des filtres limiteur de débit (**fig. A2 et A4**).

Limitation de température :

- En sortie d'usine, tous les modèles de mitigeurs sont livrés avec butée de limitation de température enclenchée pour éviter tout risque de brûlure. En cas d'alimentation en eau chaude prémitigée, la butée de température maximale sera désactivée sur le mitigeur du point de puisage.
- La température maximale de l'ECS est fixée à 50°C pour les points de puisage destinés à la toilette (Arrêté du 30/11/05).

Réglage de la butée d'eau mitigée :

Pour modifier le préréglage, déclipser puis repositionner la bague de butée située sous la manette.

- La position de la bague permet de limiter la température à la sortie du mitigeur.
- Pour accéder à la bague (**fig. D**), démonter la manette en déclipant la pastille ①, dévisser la vis à l'aide d'une clé Allen de 2,5 ②. À l'aide d'un tournevis plat, déclipser le cache-écrou en faisant levier (**fig. E1**) puis le retirer à la main (**fig. E2**).
- Pour modifier le réglage de l'eau chaude (EC) (**fig. E3**), déclipser la bague de butée à l'aide d'un tournevis plat de 2,5 et la tourner dans le sens des aiguilles d'une montre pour augmenter le réglage de l'eau chaude, ou dans le sens inverse des aiguilles d'une montre pour le diminuer. Repositionner la bague en vérifiant la température de sortie du mitigeur pour obtenir la température maximum désirée.
- Pour revenir dans la position eau mitigée initiale (**fig. E4**), aligner le repère de la bague ③ avec le repère se situant sur la cartouche ④.
- Pour réaliser un choc thermique à la température du réseau, déverrouiller la butée de température (**fig. C**) à l'aide d'un stylo à bille ou d'un objet pointu tout en tournant la manette vers sa position plein chaud.

MAINTENANCE

- Pour accéder à la cartouche, dévisser l'écrou 6 pans à l'aide d'une pince multiprise et tirer sur la cartouche (**fig. F**).
- Pour accéder aux flexibles, dévisser la sortie BIOSAFE ⑤, retirer le châssis ⑥ du corps du mitigeur et pousser la clavette ⑦ (**fig. G**).
- Vérifier au moins une fois par an et aussi souvent que nécessaire, le fonctionnement de la cartouche à équilibrage de pression. En cas de dysfonctionnement, prévoir le nettoyage ou le remplacement des pièces usées ou abîmées.
- Les clapets antiretour et filtres doivent être vérifiés au moins une fois par an et aussi souvent que nécessaire suivant la qualité de l'eau. En cas de dysfonctionnement, prévoir le détartrage ou le remplacement des pièces usées ou abîmées.

ENTRETIEN ET NETTOYAGE

- **Nettoyage du chrome et de l'Inox :** ne jamais utiliser d'abrasifs ou tout autre produit à base de chlore ou d'acide. Nettoyer à l'eau légèrement savonneuse, avec un chiffon ou une éponge.
- **Mise hors gel :** purger les canalisations et actionner plusieurs fois le mitigeur pour le vider de son contenu d'eau. En cas d'exposition prolongée au gel, nous recommandons de démonter les mécanismes et de les stocker à l'abri.

Service Après-Vente :

Tél. : + 33 (0)3 22 60 22 74 - e.mail : sav@delabie.fr

Notice disponible sur : www.delabie.fr

- Supply with cold and hot water with a maximum temperature difference of 50°C between the hot and cold water (we recommend 45°C), and balance the pressure ($\Delta P < 1$ bar).
- Maximum supply pressure is 10 bar (we recommend 1 - 5 bar dynamic pressure).

REMEMBER

- **Our mixers must be installed by professional installers** in accordance with current regulations and recommendations in your country, and the specifications of the fluid engineer.
- **Sizing the pipes correctly** will avoid problems of flow rate, pressure loss and water hammer (see calculation table in our brochure and online at www.delabie.com).
- **Protect the installation** with filters, water hammer absorbers and pressure reducers to reduce the frequency of maintenance (recommended pressure from 1 to 5 bar maximum).
- **Install stopcocks** close to the mixer to facilitate maintenance.
- The pipe work, filters, non-return valves, stopcocks, bib taps, cartridge and all sanitary fittings should be checked at least once a year, and more frequently if necessary.

INSTALLING THE MIXER

Deck-mounted, single hole washbasin mixers (Fig. A):

- With standard cartridge:
 - Mount the mixer body on the washbasin (drill hole \varnothing 34mm) and tighten the two nuts on the threaded rods, then connect using the pre-assembled F3/8" PEX flexibles (**Fig. A1 & A2**).
 - To install the mixer with copper tails (**Fig. A3 & A4**), position the mixer body, then slightly flex the copper tails towards the front of the valve to pass the flange. Tighten the nuts. Once they are tightened, the copper tails can be replaced for connection to the water supply.
 - Ensure a suitable waterproof seal between the mixer and the work surface appropriate to the type of installation.
- With standard cartridge:
 - All pressure-balancing (EP) mixers must be fitted with the filters supplied to protect the non-return valves from impurities (**Fig. A2 & A4**).

Note: If the cold water supply fails, the pressure-balancing cartridge known as "EP" reduces the flow of hot water at the outlet.

ANTI-POLLUTION PROTECTION

Our pressure-balancing basin mixer is fitted with a backflow prevention device which must not be removed. The mixers should be installed in accordance with the Water Supply (Water Fittings) Regulations 1999 and in accordance with local health or other appropriate regulations (Department of Health, directives, technical memoranda, etc.).

ADJUSTING THE FLOW RATE

- Ceramic cartridge \varnothing 35mm: flow rate limited to 4 lpm at 3 bar for mixed water (2 lpm for hot or cold water at full flow).
- Ceramic cartridge \varnothing 35mm with EP pressure-balancing (see operation principles **Fig. B**): flow rate limited to 4 lpm at 3 bar for mixed water (2 lpm for hot or cold water at full flow).

Note: The mixer should always be installed with flow rate limiters (**Fig. A1 & A3**) or with flow rate limiting filters (**Fig. A2 & A4**).

Temperature limiter:

- All mixers are fitted with the maximum temperature limiter pre-set at the factory to reduce the risk of scalding. Where thermostatic mixing valves are installed the temperature limiter must be removed from all point-of-use mixers.
- Recommended maximum temperature settings for UK healthcare applications are: bidets 38°C, washbasins and showers 41°C. For all other countries please refer to the relevant hot water safety guidelines.

Adjusting the mixed water temperature limiter:

To adjust the pre-set maximum temperature, unclip and reposition the index ring located beneath the control lever.

- The position of the index ring will limit the water temperature at the mixer outlet.
- To access the index ring (**Fig. D**), remove the control lever by removing the cover cap ①, unscrew the grub screw using a 2.5mm Allen key ②. Using a flat-headed screwdriver lift up the collar (**Fig. E1**) and remove by hand (**Fig. E2**).
- To change the hot water (HW) setting (**Fig. E3**), unclip the index ring and turn clockwise, using a 2.5mm flat-headed screw driver to increase the temperature, or anti-clockwise to reduce it. Replace the index ring and check the temperature at the mixer outlet to achieve the desired maximum temperature.
- To return to the initial mixed water position (**Fig. E4**), align the marker on the index ring ③ with the marker on the cartridge ④.
- To undertake a thermal shock at the temperature of the hot water in the system, override the maximum temperature limiter (**Fig. C**) using a ballpoint pen or a pointed object while turning the control lever to the full hot water position.

MAINTENANCE

- To access the cartridge, unscrew the hex nut with adjustable pliers and pull the cartridge out (**Fig. F**).
- To access the flexibles, unscrew the BIOSAFE outlet ⑤, remove the casing ⑥ from the mixer body and press the locking pin ⑦ (**Fig. G**).
- Check the operation of the pressure-balancing cartridge at least once a year, and more frequently if necessary. In case of malfunction, we recommend cleaning the cartridge or replacing worn or damaged parts.
- Non-return valves and filters must be checked at least once a year and more often if the water quality necessitates. In the event of malfunction, descale or replace worn or damaged parts.

MAINTENANCE & CLEANING

- **Cleaning chrome and stainless steel:** do not use abrasive, chlorine or any other acid-based cleaning products. Clean with mild soapy water using a cloth or a sponge.
- **Frost protection:** drain the pipes and operate the mixer/tap/valve several times to drain any remaining water. If exposed to prolonged periods of frost or very cold weather, we recommend removing the mechanisms and storing them at an ambient temperature.

After Sales Care and Technical Support:

For the UK market only: Tel. 01491 821 821 - **email:** technical@delabie.co.uk

The installation guide is available on: www.delabie.co.uk

For all other markets: Tel. +33 (0)3 22 60 22 74 - **email:** sav@delabie.fr

The installation guide is available on: www.delabie.com

- Anschluss an Trinkwasser und Trinkwasser warm, Temperaturunterschied zwischen Trinkwasser und Trinkwasser warm maximal 50°C (empfohlen: 45°C), Druckdifferenz ausgleichen ($\Delta P < 1$ bar).
- Betriebsdruck: maximal 10 bar (empfohlen: 1 bis 5 bar Fließdruck).

HINWEIS

- **Einbau und Inbetriebnahme unserer Armaturen muss von geschultem Fachpersonal** unter Berücksichtigung der allgemein anerkannten Regeln der Technik durchgeführt werden.
- **Angemessene Leitungsquerschnitte** verhindern Wasserschläge oder Druck- / Durchflussverluste.
- **Die Absicherung der Installation** mit Vorfiltern, Wasserschlag- oder Druckminderern reduziert die Wartungshäufigkeit (empfohlener Betriebsdruck 1 bis 5 bar).
- **Vorgelagerte Absperrventile** erleichtern die Wartung.
- Rohrleitungen, Schutzfilter, Rückflussverhinderer, Vorabsperrungen, Auslaufventile, Kartuschen und jede sanitäre Einrichtung müssen so oft wie nötig (mindestens einmal jährlich) überprüft werden.

EINBAU DER ARMATUR

Einloch-Mischbatterie für Waschtisch, Standmontage (Abb. A):

- Mit Standard-Kartusche:
 - Armaturenkörper auf Waschtisch montieren (Hahnloch \varnothing 34 mm) und dann die beiden Muttern auf den Gewindestangen festziehen.
 - Anschluss durch vormontierte flexible Schläuche aus PEX G 3/8.
 - Bei unebener Oberfläche geeignete Abdichtung verwenden.
- Mit Druckausgleichskartusche (EP):
Bei den Ausführungen mit Druckausgleichsfunktion (EP) unbedingt die mitgelieferten Schutzfilter montieren, um die Rückflussverhinderer vor Verunreinigungen zu schützen (**Abb. A2** und **A4**).

Hinweis: Kartuschen mit Druckausgleichsfunktion, kurz „EP“, reduzieren bei Kaltwasserausfall die Durchflussmenge des bereitgestellten Warmwassers.

SCHUTZ DES TRINKWASSERS VOR VERUNREINIGUNGEN

Unsere Waschtisch-Mischbatterie mit Druckausgleichsfunktion ist mit einem Schutz vor Verunreinigungen gegen Rückfließen ausgestattet, der in keinem Fall entfernt werden darf.

Beim Einbau der Mischbatterie sind die gültigen Installationsrichtlinien zum Schutz der Trinkwasser-Installation zu beachten (kommunale bzw. länderspezifische Richtlinien, Verordnungen, technische Regeln...).

DURCHFLUSSREGULIERUNG

- Keramikkartusche \varnothing 35: Durchflussmenge begrenzt auf 4 l/min bei 3 bar und Position Mischwasser (jeweils 2 l/min am Warmwasseranschlag und am Kaltwasseranschlag).
- Keramikkartusche \varnothing 35 mit Druckausgleichsfunktion (Funktionsprinzip siehe **Abb. B**):
Durchflussmenge begrenzt auf 4 l/min bei 3 bar und Position Mischwasser (jeweils 2 l/min am Warmwasseranschlag und am Kaltwasseranschlag).

Hinweis: die Mischbatterie ist mit Durchflussbegrenzern (**Abb. A1** und **A3**) oder Vorfiltern mit Durchflussbegrenzung (**Abb. A2** und **A4**) zu montieren.

Temperaturbegrenzung:

- Alle Mischbatterien werden werksseitig mit voreingestelltem Temperaturanschlag geliefert, um Verbrühungsrisiken zu unterbinden. Bei Versorgung mit vorgemischtem Wasser sollte der Temperaturanschlag in der Mischbatterie deaktiviert werden.
- Gemäß DIN EN 806-2 ist die Auslauftemperatur auf 38°C zu begrenzen.

Änderung der Warmwasserbegrenzung:

Zur Änderung der Voreinstellung den Einstellring unter dem Hebel abziehen und neu positionieren.

- Die Position des Einstellrings ermöglicht die Begrenzung der Warmwasserbeimischung und damit der Entnahmetemperatur.
- Zugang zum Einstellring (**Abb. D**) durch Demontage des Hebels, dazu Abdeckung ① abnehmen und Madenschraube mit einem 2,5 mm Sechskantschlüssel ② lösen. Flachen Schlitzschraubendreher als Hebel nutzen, um die Mutternabdeckung zu lösen (**Abb. E1**), anschließend per Hand abziehen (**Abb. E2**).
- Zur Änderung der Warmwasserbeimischung (TWW) (**Abb. E3**) den Einstellring mit einem Schlitzschraubendreher 2,5 mm lösen und zur Erhöhung der Warmwasserbeimischung im Uhrzeigersinn drehen, oder gegen den Uhrzeigersinn zur Absenkung. Den Einstellring wieder aufsetzen und prüfen, ob die gewünschte Maximaltemperatur erreicht wird.
- Um wieder zur werkseitig eingestellten Warmwasserbeimischung zu gelangen (**Abb. E4**), die Markierung des Einstellrings ③ an der Markierung der Kartusche ④ ausrichten.
- Zur Durchführung einer thermischen Desinfektion mit Leitungstemperatur TWW den Temperaturanschlag (**Abb. C**) mit einem Stift oder einem spitzen Gegenstand entriegeln und den Hebel dabei auf volle Warmwasserleistung stellen.

WARTUNG

- Um zur Kartusche zu gelangen, demontieren Sie die Sechskantmutter mittels einer Rohrzange und ziehen Sie die Kartusche heraus (**Abb. F**).
- Um zu den Anschlussschläuchen zu gelangen, demontieren Sie den BIOSAFE Strahlformer ⑤, ziehen Sie das Aufnahmegehäuse ⑥ aus dem Armaturenkörper und drücken Sie auf den Halteriegel ⑦ (**Abb. G**).
- So oft wie nötig und mindestens einmal jährlich die Funktion der Druckausgleichskartusche überprüfen. Bei Funktionsstörungen verschlissene oder defekte Teile reinigen bzw. austauschen.
- Überprüfen Sie mindestens einmal jährlich und bei entsprechender Beschaffenheit des Trinkwassers ggf. auch häufiger die Rückflussverhinderer und Schutzfilter. Bei Funktionsstörungen entkalken Sie die Funktionsteile bzw. tauschen Sie abgenutzte oder beschädigte Funktionsteile aus.

INSTANDHALTUNG UND REINIGUNG

- **Reinigung der Chrom- und Edelstahlteile:** niemals scheuernde, chlor- oder säurehaltige Produkte verwenden. Mit leichter Seifenlauge und einem weichen Tuch oder Schwamm reinigen.
- **Frostschutz:** Rohrleitungen absperrn und Armatur zur Entleerung mehrmals betätigen. Wird die Armatur längere Zeit Frost ausgesetzt, empfehlen wir die Mechanismen zu demontieren und frostgeschützt zu lagern.

Technischer Kundendienst:

Tel.: +49 (0) 231 - 49 66 34 - 12 - E-Mail: kundenservice@kuhfuss-delabie.de

Anleitung verfügbar unter: www.kuhfuss-delabie.de

- Zasilanie w wodę zimną i wodę ciepłą, różnica temperatury między wodą ciepłą a zimną maksymalnie do 50°C (zalecane: 45°C), wyrównać ciśnienia ($\Delta P < 1$ bar).
- Ciśnienie zasilania: maksymalnie 10 barów (zalecane: 1 do 5 barów dynamiczne).

UWAGA

- **Nasza armatura musi być instalowana przez profesjonalnych instalatorów**, przestrzegając obowiązującego prawa, zapisów biur projektowych i dobrych praktyk.
- **Przestrzeganie średnicy rur** pozwala uniknąć uderzeń hydraulicznych lub straty ciśnienia/wielkości wypływu (tabele z obliczeniami w katalogu i na stronie internetowej www.delabie.pl).
- **Ochrona instalacji** filtrami, amortyzatorami uderzeń hydraulicznych lub reduktorami ciśnienia, zmniejsza częstotliwość konserwacji (Zalecane ciśnienie: 1 do 5 barów).
- **Instalacja zaworów odcinających** w pobliżu armatury ułatwia konserwację.
- Instalacja, filtry, zawory zwrotne, zawory odcinające i czepalne, głowice oraz każde urządzenie sanitarne muszą być sprawdzane tyle razy ile jest to konieczne, jednak nie mniej niż raz w roku.

INSTALACJA ARMATURY

Jednouchwytowe baterie stojące do umywalki (rys. A):

- Ze standardową głowicą:
 - Zamontować korpus baterii na umywalce (otwór $\varnothing 34$ mm), następnie dokręcić dwie nakrętki na gwintowanych trzpieniach.
 - Podłączenie do wody za pomocą zamontowanych wężyków PEX W $\frac{3}{8}$ ".
 - Należy przewidzieć odpowiednie uszczelnienia między armaturą a umywalką, w zależności od materiału, na którym jest montowana bateria.
- Z głowicą z regulatorem ciśnienia (EP):
Dostarczone filtry należy obowiązkowo zainstalować we wszystkich modelach z regulatorem ciśnienia (EP) w celu ochrony zaworów zwrotnych przed zanieczyszczeniami (**rys. A2 i A4**).

Uwaga: w przypadku braku wody zimnej, głowica z regulatorem ciśnienia „EP” pozwala na ograniczenie wypływu wody ciepłej.

OCHRONA ANTYSKAŻENIOWA

Nasze baterie z regulatorem ciśnienia do umywalki posiadają blokadę antyskażeniową chroniącą przed przepływem zwrotnym wody, której nie należy w żadnym wypadku zdejmować.
Zgodnie z obowiązującymi przepisami sanitarnymi instalacja baterii nie zwalnia instalatora od zamontowania odpowiedniej ochrony przed przepływem zwrotnym w instalacji (przepisy, rozporządzenia, wytyczne techniczne...).

REGULACJA WYPŁYWU

- Głowica ceramiczna $\varnothing 35$: wypływ wody zmieszanej ograniczony do 4 l/min przy 3 barach (2 l/min pełny wypływ wody ciepłej i pełny wypływ wody zimnej).
- Głowica ceramiczna $\varnothing 35$ z regulatorem ciśnienia (zobacz zasadę działania **rys. B**):
wypływ wody zmieszanej ograniczony do 4 l/min przy 3 barach (2 l/min pełny wypływ wody ciepłej i pełny wypływ wody zimnej).

Uwaga: bateria musi być obowiązkowo zainstalowana z ogranicznikiem wypływu (**rys. A1 i A3**) lub z filtrami ograniczającymi wypływ (**rys. A2 i A4**).

Ograniczenie temperatury:

- Wszystkie nasze modele baterii są dostarczane z nastawionym ogranicznikiem temperatury, aby uniknąć ryzyka oparzenia. W przypadku zasilania w wodę zmieszaną, instalator powinien zdjąć ogranicznik temperatury maksymalnej z baterii w punkcie czerpalnym.
- Temperatura maksymalna CWU jest ustawiona między 55°C, a 60°C w punktach czerpalnych (Dz.U. Nr 75, poz. 690 Rozporządzenie Ministra Infrastruktury z 12/04/2002).

Regulacja ogranicznika temperatury wody zmieszanej:

Aby zmienić ustawienia należy odczepić i zmienić pozycję pierścienia ograniczającego pod uchwytem.

- Pozycja pierścienia ogranicza temperaturę na wyjściu baterii.
- Aby dostać się do pierścienia (**rys. D**) należy zdjąć uchwyt odczepiając zaślepkę ①, odkręcić śrubkę za pomocą imbusa nr 2,5 ②. Za pomocą śrubokrętu podważyć osłonę nakrętki (**rys. E1**), następnie zdjąć ją dłonią (**rys. E2**).
- Aby zmienić ustawienia wody ciepłej (WC) (**rys. E3**), za pomocą śrubokręta 2,5 należy odczepić pierścień ograniczający i przekręcić w kierunku ruchu wskazówek zegara, aby zwiększyć temperaturę wody ciepłej lub w przeciwnym kierunku do ruchu wskazówek zegara, aby ją zmniejszyć. Ustawić ponownie pierścień sprawdzając temperaturę na wyjściu baterii, aby otrzymać odpowiednią maksymalną temperaturę.
- Aby powrócić do pierwotnej pozycji wody zmieszanej (**rys. E4**), należy dopasować znak na pierścieniu ③ ze znakiem na głowicy ④.
- Aby przeprowadzić dezynfekcję termiczną w temperaturze wody z instalacji, za pomocą długopisu lub ostrego narzędzia należy odblokować ogranicznik temperatury (**rys. C**) przekręcając uchwyt w kierunku pozycji pełnego wypływu wody ciepłej.

KONSERWACJA

- Aby dostać się do głowicy należy za pomocą szypiec nastawnych wykręcić nakrętkę z gwintem. Następnie pociągnąć za głowicę (**rys. F**).
- Aby dostać się do wężyków należy wykręcić wyjście BIOSAFE ⑤, wyjąć obudowę ⑥ z korpusu baterii i wysunąć podkładkę podtrzymującą wężyki ⑦ (**rys. G**).
- Sprawdzać przynajmniej raz w roku (i jak tylko jest to konieczne) funkcjonowanie głowicy z regulatorem ciśnienia. W przypadku złego funkcjonowania należy wyczyścić (odkamienić) elementy lub je wymienić jeśli są zużyte lub uszkodzone.
- Zawory zwrotne i filtry należy sprawdzać przynajmniej raz w roku (i jak tylko jest to konieczne) w zależności od jakości wody. W przypadku złego funkcjonowania należy wyczyścić (odkamienić) elementy lub je wymienić jeśli są zużyte lub uszkodzone.

OBSŁUGA I CZYSZCZENIE

- **Czyszczenie chromu i stali nierdzewnej:** nie należy używać środków żrących, na bazie chloru lub kwasu. Czyszczenie wodą z mydłem, za pomocą miękkiej szmatki lub gąbki.
- **Ochrona przed mrozem:** opróżnić instalację, wielokrotnie uruchomić celem ewakuacji wody. W przypadku długotrwałego narażenia mechanizmów na mróz zalecamy ich demontaż i przechowywanie w temperaturze pokojowej.

Serwis posprzedażowy i Pomoc techniczna:

Tel.: +48 22 789 40 52 - e-mail: serwis.techniczny@delabie.pl

Ulotka jest dostępna na stronie: www.delabie.pl

- Koud water en warm water met een temperatuurverschil tussen beide van maximum 50°C (aanbevolen: 45°C) aansluiten en het drukverschil in evenwicht brengen ($\Delta P < 1$ bar).
- Druk: maximum 10 bar (aanbevolen stromingsdruk: 1 tot 5 bar).

AANBEVELINGEN

- **Onze kranen dienen geplaatst te worden door professionele vaklui** die de plaatselijk geldende reglementering, de voorschriften van de studieburelen en de "regels der kunst" dienen te respecteren.
- **Respecteer de benodigde diameters van de leidingen** om waterslagen of druk/debietverliezen tegen te gaan (zie de berekeningstabel in de catalogus of op www.delabiebelux.com).
- **Bescherm de installatie** met filters, waterslagdempers of drukregelaars en beperk zo het onderhoud (Aanbevolen druk: 1 tot 5 bar).
- **Plaats stopkranen** in de nabijheid van de kraan om eventuele onderhoudswerken te vergemakkelijken.
- De leidingen, filters, terugslagkleppen, stopkranen, tapkranen, binnenwerken en andere sanitaire toestellen dienen zo vaak als nodig gecontroleerd te worden of toch minstens 1 x per jaar.

PLAATSEN VAN DE KRAAN

Eéngatsmengkranen voor wastafel op blad (fig. A) :

- Met standaard binnenwerk:
 - Bevestig het kraanlichaam op de wastafel (boring \varnothing 34 mm). Bevestig vervolgens de 2 moeren op de draadstangen.
 - Aansluiten d.m.v. voorgesmonteerde PEX flexibels F3/8".
 - Zorg voor een geschikte afdichting tussen kraan en werkblad, afhankelijk van het type ondergrond.
- Met binnenwerk met drukregeling (EP):
 Voor alle kranen met drukregeling (EP) is het verplicht de meegeleverde filters te installeren om de terugslagkleppen tegen onzuiverheden te beschermen (**fig. A2** en **A4**).

N.B.: bij onderbreking van het koud water, laat het binnenwerk met drukregeling (EP) toe het debiet van het warm water aan de uitgang van de kraan te beperken.

ANTI-VERVUILINGSBEVEILIGING

Deze wastafelmengkraan (Belgaqua of EP uitvoering) is uitgerust met een anti-vervuilingsbeveiliging tegen terugkerend water, die in geen enkel geval losgemaakt mag worden.

Het plaatsen van deze kranen betekent echter niet dat er geen geschikte beveiliging geplaatst moet worden aan het begin van de private leidingen zoals voorgeschreven door de geldende reglementering inzake sanitaire leidingen.

DEBIETREGELING

- **Keramisch binnenwerk \varnothing 35:** debiet beperkt op 4 l/min bij 3 bar, voor gemengd water (2 l/min op volledig debiet warm water en op volledig debiet koud water).
- **Keramisch binnenwerk \varnothing 35 met drukregeling** (zie werkingsprincipe **fig. B**): debiet beperkt op 4 l/min bij 3 bar, voor gemengd water (2 l/min op volledig debiet warm water en op volledig debiet koud water).

N.B.: de mengkraan dient altijd geïnstalleerd te worden met debietbegrenzers (**fig. A3**) of met filters met ingebouwde debietbegrenzers (**fig. A2** en **A4**).

Temperatuurbegrenzing:

- Alle modellen mengkranen worden geleverd met een vooringestelde temperatuurbegrenzing om zo elk risico op verbranding tegen te gaan. Wanneer men gaat voeden met voorgemengd water, zal men de temperatuur blokkeringsring verwijderen op de mengkraan aan het aftappunt.
- De maximumtemperatuur van het sanitair warm water is ingesteld op 50°C voor de aftappunten bestemd voor het wassen (Frans Besluit van 30/11/05).

Regelen van de temperatuur begrenzingsring:

Om de vooringestelde temperatuurbegrenzing te wijzigen, de regelring juist onder de greep losclipsen en opnieuw instellen.

- De positionering van de ring laat toe de temperatuur op de uitgang van de kraan te begrenzen.
- Om toegang te krijgen tot het binnenwerk (**fig. D**), de greep demonteren door de pastille te verwijderen ①, de schroef losmaken met behulp van een inbussleutel 2,5 ② en vervolgens met een platte schroevendraaier het afdekkapje van het kraanlichaam verwijderen (**fig. E1** en **E2**).
- Om de warmwater regeling te wijzigen (WW) (**fig. E3**), de begrenzingsring losclipsen met behulp van een platte sleutel van 2,5 en in wijzerzin draaien om de warmwaterregeling te verhogen, in tegenwijzerzin draaien om die te verminderen. De ring terugplaatsen en ondertussen de temperatuur aan de uitgang controleren om zeker te zijn dat de gewenste maximumtemperatuur wordt bekomen.
- Om terug te keren naar de initiële temperatuur van het gemengd water (**fig. E4**), de inkeping op de ring ③ op dezelfde plaats als de inkeping op het binnenwerk plaatsen ④.
- Om een thermische spoeling uit te voeren aan de temperatuur van het net: de temperatuurbegrenzing ontgrendelen (**fig. C**) aan de hand van een pen of puntig voorwerp en de greep in de richting van heet water draaien.

SERVICE

- Om toegang te krijgen tot het binnenwerk dient u de zeshoekige moer los te draaien met behulp van een Engelse sleutel, en aan het binnenwerk te trekken (**fig. F**).
- Om toegang te hebben tot de flexibels dient u de BIOSAFE kraanuitgang los te schroeven ⑤, het omhulsel ⑥ van het binnenwerk te verwijderen en "op de spie te duwen" ⑦ (**fig. G**).
- Controleer minstens 1X per jaar en zo vaak als nodig de werking van het binnenwerk met drukregelaar. Bij een slechte werking overgaan tot reinigen of vervangen van de versleten of beschadigde stukken.
- Controleer minstens 1X per jaar en zo vaak als nodig, afhankelijk van de kwaliteit van het water, de werking van de terugslagkleppen en filters. Bij een slechte werking overgaan tot ontkalking of vervanging van de beschadigde onderdelen.

ONDERHOUD EN REINIGING

- **Reinigen van chroom en RVS:** Gebruik nooit schuurmiddelen en chloorhoudende of andere chemische producten: reinig met zeepwater en een zachte doek of spons.
- **Vorstvrij stellen:** Spoel de leidingen en stel de kraan enkele keren na elkaar in werking zodat ze volledig wordt geleidigd. Bij blootstelling aan vorst, raden we aan het mechanisme te demonteren en af te schermen.

Dienst Na Verkoop en Technische dienst:

Tel.: + 32 (0)2 520 16 76 - e-mail : sav@delabiebelux.com

Deze handleiding is beschikbaar op www.delabiebelux.com

