

DELABIE

TEMPOMATIC 3 TEMPOMATIC 4



NT 490
Indice C

FR *Robinetterie électronique*

NL *Elektronische wastafelkraan*

EN *Electronic Mixers/Taps*

ES *Grifería electrónica*

DE *Elektronische Waschtischarmatur*

PT *Torneiras/Misturadoras eletrónicas*

PL *Armatura elektroniczna*

RU *Сенсорная арматура*



FR Purger soigneusement les canalisations avant la pose et la mise en service du produit.

EN Thoroughly flush the pipes to remove any impurities before installing and commissioning the product.

DE Vor Montage und Inbetriebnahme des Produkts die Anschlussleitungen regelkonform spülen.

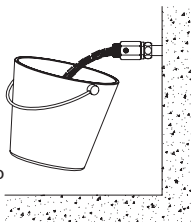
PL Dokładnie wypłukać instalację przed montażem i uruchomieniem produktu.

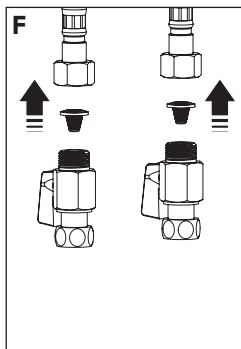
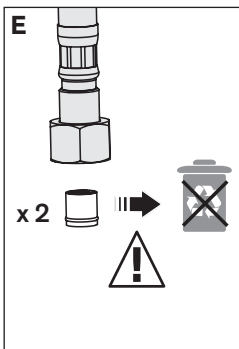
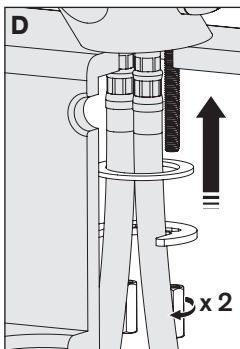
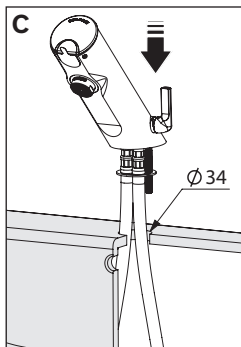
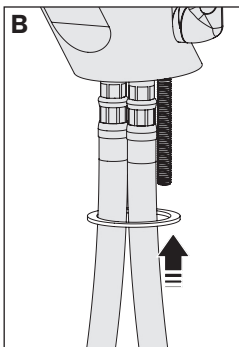
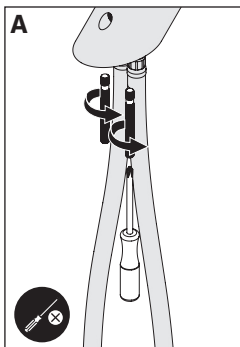
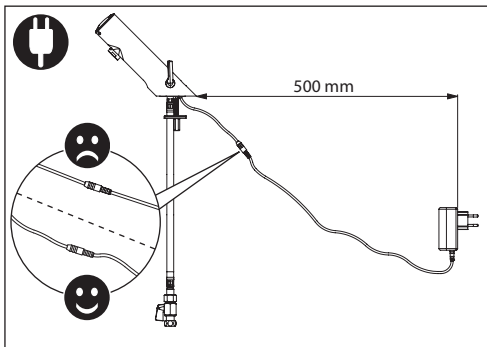
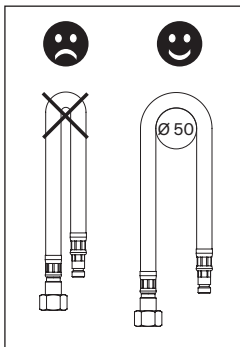
NL Spoel zorgvuldig de leidingen alvorens tot installatie of ingebruikname van de kraan over te gaan.

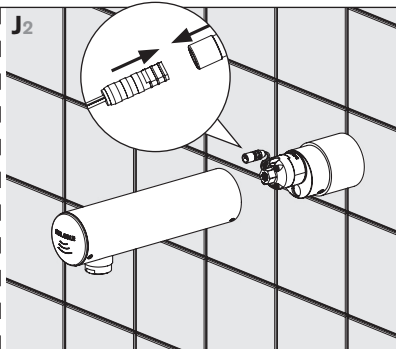
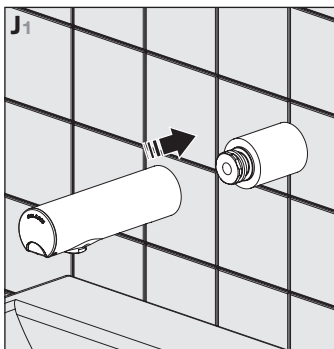
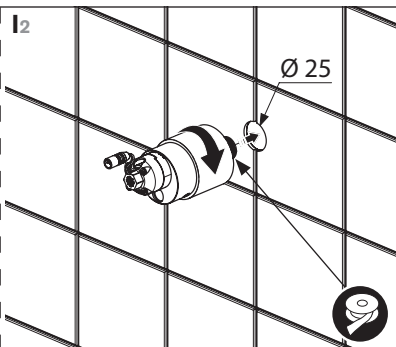
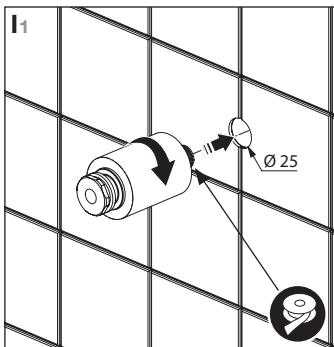
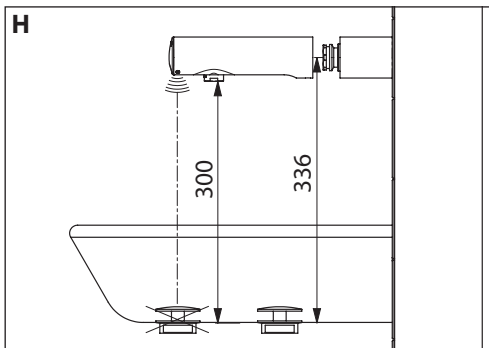
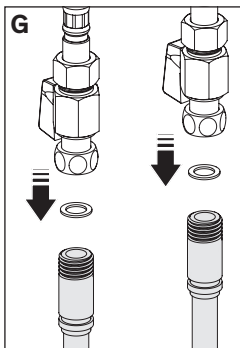
ES Purgar cuidadosamente las tuberías antes de la instalación y de la utilización del producto.

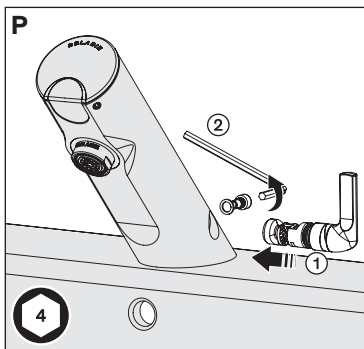
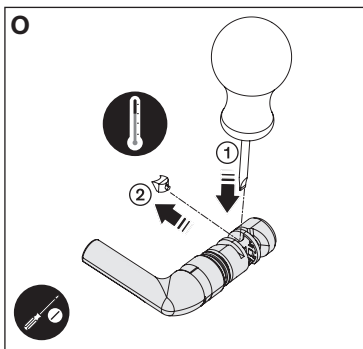
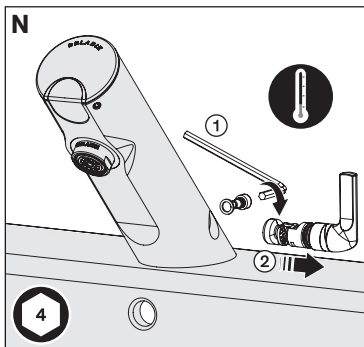
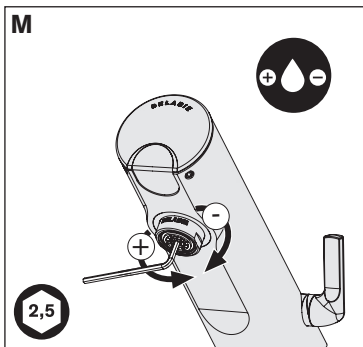
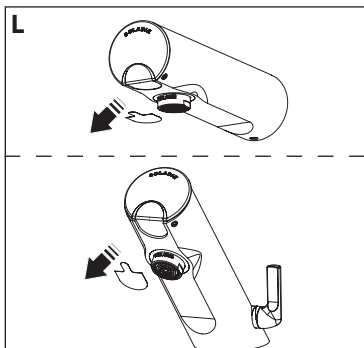
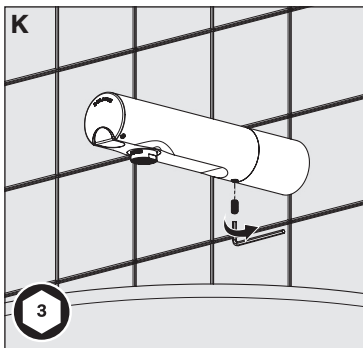
PT Purgar cuidadosamente as canalizações antes da colocação e utilização do produto.

RU Перед установкой и подключением устройства тщательно промыть канализационные трубы напором воды.



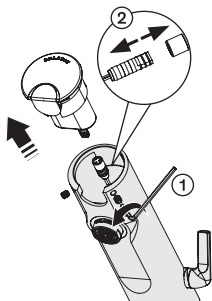






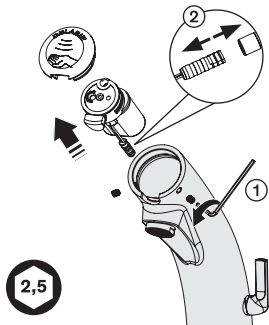


AA1



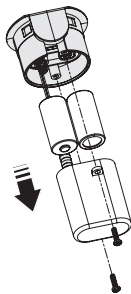
2,5

AA2

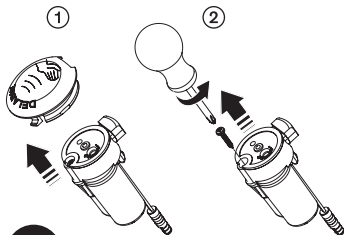


2,5

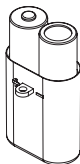
AB1



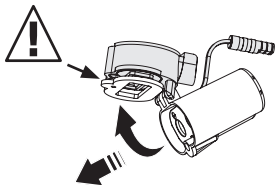
AB2



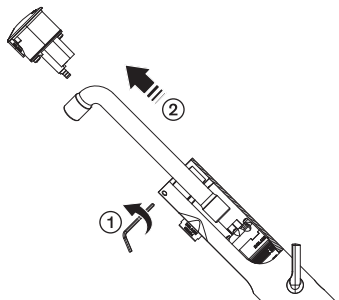
AC1



AC2



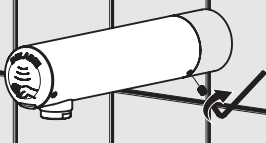
AD



AE1



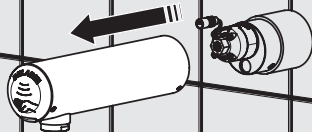
AE2



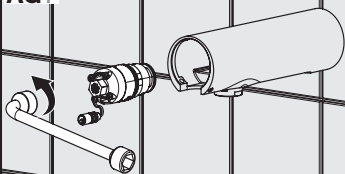
AF1



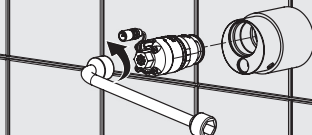
AF2



AG1



AG2



- Ouverture et fermeture automatiques par présentation des mains. Pour les modèles secteur, fermeture automatique en cas de coupure d'électricité. Temporisation de confort 3 secondes.
- Sécurité antiblocage : une temporisation de sécurité assure la fermeture après 30 secondes d'écoulement, en cas de négligence ou d'obstacle situé dans le champ de détection. Une fois l'obstacle retiré, le fonctionnement se réinitialise automatiquement.
- Rinçage périodique antiprolifération bactérienne : purge automatique de ~60 secondes toutes les 24 heures après la dernière utilisation.

INSTALLATION

- Température ambiante de fonctionnement 7°C minimum.
- **Clapets antiretour incorporés dans les flexibles (ne pas les retirer).**
- **Monter impérativement les joints filtres fournis, indispensables pour protéger et maintenir les clapets antiretour dans le mitigeur. Ne pas ajouter de joint supplémentaire.**
- Équilibrer les pressions EC / EF ($\Delta P < 1$ bar). Pression d'alimentation : 8 bar maximum (recommandée : 1 à 5 bar dynamique).

RAPPEL

- **Nos robinetteries doivent être installées par des installateurs professionnels** en respectant les réglementations en vigueur, les prescriptions des bureaux d'études fluides et les règles de l'art.
- **Respecter le diamètre des tuyauteries** permet d'éviter les coups de bélier ou pertes de pression/débit (voir le tableau de calcul du catalogue et en ligne sur www.delabie.fr).
- **Protéger l'installation** avec des filtres, antibéliers ou réducteurs de pression diminue la fréquence d'entretien (pression conseillée 1 à 5 bar).
- **Poser des vannes d'arrêt** à proximité des robinets facilite l'intervention d'entretien.
- Les canalisations, filtres, clapets antiretour, robinets d'arrêt, de puisage, cartouche et tout appareil sanitaire doivent être vérifiés au moins une fois par an et aussi souvent que nécessaire.

ALIMENTATION ÉLECTRIQUE (pour les modèles sur secteur)

- Alimentation électrique en 220-240 V / 50-60 Hz classe II (sans prise de terre). L'installation doit être conforme aux normes en vigueur dans le pays (en France NF C 15-100).
- Prévoir un sectionneur en amont du transformateur (ex : interrupteur sectionneur, porte fusible combiné, etc...) de 30 mA (non fourni).
- Si le câble d'alimentation est endommagé, il doit être remplacé par l'installateur.

RÉGLAGE DU DÉBIT (fig. M)

- Le débit est pré-réglé d'usine à 3 l/min (sous 3 bar).
- Il est réglable directement sur le brise-jet à l'aide d'une clé Allen de 2,5 mm.

LIMITATION DE TEMPÉRATURE MAXIMALE sur les mitigeurs (fig. N, O, P)

- En sortie usine, le mitigeur est livré avec limitation de température. Pour la désengager :
- Dévisser la vis de blocage à l'aide d'une clé Allen de 4 mm et extraire la clé de mélange.
 - Faire levier, avec un tournevis plat par exemple, pour extraire la butée de couleur.
 - Remonter la clé de mélange.

- Pour les versions mitigeurs, vérifier périodiquement et aussi souvent que nécessaire l'usure du sélecteur de température ainsi que les 2 sièges internes du mitigeur sur lesquels tourne la clé de mélange. Les remplacer si nécessaire.

Remplacement de l'électrovanne (fig. AG) :

- Monter la nouvelle électrovanne et la visser avec précaution pour ne pas détériorer le filetage.
- Brancher le raccord au module électronique sans remettre ce dernier en place.
- Rétablir les alimentations d'eau et faire un test d'ouverture / fermeture en excitant l'optique de la cellule électronique. Vérifier alors l'étanchéité de l'électrovanne à l'intérieur du corps : en cas de fuite, resserrer légèrement l'électrovanne.
- Remettre en place le module électronique et l'embout.

PRÉCAUTIONS POUR LES MODÈLES SUR SECTEUR

1 bar = 100 kPa; 3 bar = 300 kPa; 5 bar = 500 kPa

- Cet appareil peut être utilisé par des enfants âgés d'au moins 8 ans et par des personnes ayant des capacités physiques, sensorielles ou mentales réduites ou dénuées d'expérience ou de connaissance, s'ils (si elles) sont correctement surveillé(e)s ou si des instructions relatives à l'utilisation de l'appareil en toute sécurité leur ont été données et si les risques encourus ont été appréhendés.
- Les enfants ne doivent pas jouer avec l'appareil. Le nettoyage et l'entretien par l'utilisateur ne doivent pas être effectués par des enfants sans surveillance.
- Cet appareil doit être utilisé uniquement avec l'alimentation fournie par le fabricant.

ENTRETIEN & NETTOYAGE

- **Nettoyage du chrome et de l'Inox :** ne jamais utiliser d'abrasifs ou tout autre produit à base de chlore ou d'acide. Nettoyer à l'eau légèrement savonneuse avec un chiffon ou une éponge.
- **Mise hors gel :** purger les canalisations et actionner plusieurs fois la robinetterie pour la vider de son contenu d'eau. En cas d'exposition prolongée au gel, nous recommandons de démonter les mécanismes et de les stocker à l'abri.



Produit conforme aux Directives Européennes en vigueur.

Service Après-Vente :

Tél.: + 33 (0)3 22 60 22 74 - **e-mail:** sav@delabie.fr

Notice disponible sur : www.delabie.fr

- Valve opens and closes automatically when hands are presented in the detection zone. Mains supply models will shut off automatically if the power supply fails. Comfort shut-off delay is 3 seconds.
- Anti-blocking security: a security delay ensures the valve closes after 30 seconds in case of neglect or if an obstacle is placed in the detection zone. Once the obstacle is removed the valve operation will reset automatically.
- Anti-bacterial duty flush: automatic duty flush ~60 seconds every 24 hours after the last use.

INSTALLATION

- Ambient temperature for operation 7°C minimum.
- **Non-return valves are integrated into the flexibles (do not remove).**
- **It is essential to install the filters supplied to protect and maintain the non-return valves in the mixer. Do not install any additional washers.**
- Balance the pressure between the hot and cold water ($\Delta P < 1$ bar). Maximum supply pressure: 8 bar (recommended dynamic pressure 1 - 5 bar).

REMEMBER

- **Our mixers/taps must be installed by professional installers** in accordance with current regulations and recommendations in your country, and the specifications of the fluid engineer.
- **Sizing the pipes correctly** will avoid problems of flow rate, pressure loss and water hammer (see calculation table in our brochure and online at www.delabie.com).
- **Protect the installation** with filters, water hammer absorbers and pressure reducers to reduce the frequency of maintenance (recommended pressure from 1 to 5 bar maximum).
- **Install stopcocks** close to the mixer/tap to facilitate maintenance.
- The pipework, filters, non-return valves, stopcocks, bib taps, cartridge and all sanitary fittings should be checked at least once a year, and more frequently if necessary.

ELECTRICAL SUPPLY (for mains supply models)

- Electrical supply: 220-240 V / 50-60 Hz class II without earth connection. The installation must conform to local Electrical Regulations/Standards and must be installed by a competent, qualified electrician.
- Install a 30 mA circuit breaker before the electronic control box (not supplied).
- If the supply cable is damaged it must be replaced by the installer.

ADJUSTING THE FLOW RATE (Fig. M)

- The flow rate is pre-set at the factory at 3 lpm (at 3 bar).
- Adjust directly on the flow straightener using a 2.5mm Allen key.

MAXIMUM TEMPERATURE LIMITER on mixers (Fig. N, O, P)

The mixer is pre-set at the factory with the temperature limiter engaged, to disengage:

- Loosen the grub screw using a 4mm Allen key and remove the mixing key.
- Pry upwards with a flat-headed screw driver to remove the coloured limiter.
- Replace the mixing key.

- Mixers: regularly check (as often as necessary) the temperature selector and the mixer's two internal seats on which the mixing key turns. Replace as necessary.

Replacing the solenoid valve (Fig. AG):

- Install the new solenoid valve and carefully tighten, ensuring that the thread is not damaged.
- Reconnect the connector to the electronic unit without replacing the unit.
- Reconnect the water supply and check that the valve opens/closes by activating the electronic cell. Check that the solenoid valve is watertight inside the mixer body. If there are any leaks, gently tighten the solenoid valve.
- Replace the electronic unit and the cap.

CAUTION FOR MAINS SUPPLY MODELS

1 bar = 100 kPa; 3 bar = 300 kPa; 5 bar = 500 kPa

- This equipment can be used by children aged 8 years old and over, people with reduced physical, sensory or mental capabilities and people with a lack of experience or knowledge, if they are properly supervised or if they have received instruction on how to use the equipment safely and if the associated risks have been understood.
- Children should not play with the equipment. Cleaning and user maintenance should not be undertaken by children without supervision.
- This equipment should only be used with the power supply provided by the manufacturer.

MAINTENANCE & CLEANING

- **Cleaning chrome and stainless steel:** do not use abrasive, chlorine or any other acid-based cleaning products. Clean with mild soapy water using a cloth or a sponge.
- **Frost protection:** drain the pipes and operate the mixer/tap several times to drain any remaining water. In the event of prolonged exposure to frost, we recommend taking the mechanisms apart and storing them indoors.



Product conforms to current European Directives.

After Sales Care Support:

For the UK market only: Tel. 01491 821 821 - **email:** technical@delabie.co.uk

The installation guide is available on: www.delabie.co.uk

For all other markets: Tel. +33 (0)3 22 60 22 74 - **email:** sav@delabie.fr

The installation guide is available on: www.delabie.com

- Automatisches Öffnen und Schließen durch Erfassung der Hände im Sensorbereich. Ausführungen mit Netzbetrieb schließen bei Stromausfall automatisch. Komfort-Laufzeit 3 Sekunden.
- Anti-Blockiersicherheit: Sicherheits-Timeout gewährleistet das Schließen der Armatur nach 30 Sekunden Dauerlauf bei Nachlässigkeit oder Hindernis im Erfassungsbereich. Automatische Reinitialisierung des Betriebsmodus, sobald das Hindernis entfernt wurde.
- Hygienespülung zur Begrenzung des Bakterienwachstums: automatische Spülung von ~ 60 Sekunden alle 24 Stunden nach der letzten Nutzung.

INSTALLATION

- Umgebungstemperatur im Betrieb mindestens 7°C.
- **Rückflussverhinderer in den Anschlussschläuchen integriert (nicht entfernen).**
- **Unbedingt mitgelieferte Siebdichtungen montieren: unzugänglich zum Schutz und Erhalt der Rückflussverhinderer in der Mischbatterie. Keine zusätzlichen Siebdichtungen verwenden.**
- Druckdifferenz TWW / TW ausgleichen ($\Delta P < 1$ bar). Maximaler Versorgungsdruck: 8 bar (empfohlen: 1 bis 5 bar).

HINWEIS

- **Einbau und Inbetriebnahme unserer Armaturen muss von geschultem Fachpersonal** unter Berücksichtigung der allgemein anerkannten Regeln der Technik durchgeführt werden.
- **Angemessene Leitungsquerschnitte** verhindern Wasserschläge oder Druck- / Durchflussverluste.
- **Die Absicherung der Installation** mit Vorfiltern, Wasserschlag- oder Druckminderern reduziert die Wartungshäufigkeit (empfohlener Betriebsdruck 1 bis 5 bar).
- **Vorgelagerte Absperrventile** erleichtern die Wartung.
- Rohrleitungen, Schutzfilter, Rückflussverhinderer, Vorabsperrungen, Auslaufventile, Kartusche und jede sanitäre Einrichtung müssen so oft wie nötig (mindestens einmal jährlich) überprüft werden.

SPANNUNGSVERSORGUNG (für Ausführungen mit Netzbetrieb)

- Spannungsversorgung 220-240 V / 50-60 Hz Klasse II (ohne Erdleitung). Die Installation muss den gültigen Normen entsprechen (in Deutschland: VDE 100).
- Trennschalter 30 mA (nicht im Lieferumfang) vor dem Trafo einplanen (z.B. Trennschalter, Kombi-Sicherung, usw.) vorsehen.
- Wenn das Anschlusskabel beschädigt ist, muss dieses durch einen Fachhandwerker ersetzt werden.

DURCHFLUSSREGULIERUNG (Abb M)

- Der Durchfluss ist werksseitig auf 3 l/min (bei 3 bar) voreingestellt.
- Durchflusseinstellung direkt am Strahlregler mit 2,5mm Inbusschlüssel.

MAXIMALTEMPERATURBEGRENZUNG bei Mischbatterien (Abb. N, O, P)

Die Mischbatterie wird werksseitig mit eingestellter Temperaturbegrenzung geliefert. Deaktivierung:

- Schraube mit einem 4mm Inbusschlüssel lösen und Mischhebel herausziehen.
- Flachen Schraubendreher o.ä. als Hebel einsetzen, um den farbigen Anschlag herauszuziehen.
- Mischhebel wieder einsetzen.

- Mischbatterie: Abnutzung des Temperatur-Mischhebels und die beiden inneren Ventilsitze am Mischhebel regelmäßig überprüfen (so oft wie nötig). Diese falls nötig ersetzen.

Auswechseln des Magnetventils (Abb. AG):

- Das neue Magnetventil montieren und vorsichtig festziehen, um das Gewinde nicht zu beschädigen.
- Anschluss an das Elektronik-Modul anschließen, ohne dieses einzusetzen.
- Wasser wieder anstellen und Öffnen / Schließen über den Sensor testen. Dichtigkeit des Magnetventils im Armaturenkörper überprüfen: Bei Undichtigkeit Magnetventil leicht nachziehen.
- Elektronik-Modul und Abdeckung wieder einsetzen.

VORSICHTSMASSNAHMEN FÜR MODELLE MIT NETZBETRIEB

1 bar = 100 kPa; 3 bar = 300 kPa; 5 bar = 500 kPa

- Kinder ab 8 Jahren, körperlich, sensorisch oder geistig beeinträchtigte Personen und Personen mit mangelnder Erfahrung oder Wissen über das Produkt dürfen dieses Gerät nur unter qualifizierter Aufsicht nutzen oder nachdem sie das zum sicheren Betrieb nötige Wissen erhalten und die Risiken der Nutzung verstanden haben.
- Dieses Gerät ist nicht als Spielzeug für Kinder geeignet. Nutzer dürfen Reinigung oder Pflege nicht durch unbeaufsichtigte Kinder durchführen lassen.
- Das Gerät darf nur mit dem vom Hersteller gelieferten Netzteil betrieben werden.

INSTANDHALTUNG & REINIGUNG

- **Reinigung der Chrom- und Edelstahlteile:** niemals scheuernde, chlor- oder säurehaltige Produkte verwenden. Mit leichter Seifenlauge und einem weichen Tuch oder Schwamm reinigen.
- **Frostschutz:** Rohrleitungen absperren und Armatur zur Entleerung mehrmals betätigen. Ist der Mechanismus längerem Frost ausgesetzt, empfiehlt sich die Demontage und Einlagerung empfindlicher Bauteile.



Gerät entspricht den gültigen europäischen Normen und Richtlinien.

Technischer Kundendienst:

Tel.: +49 (0) 231 - 49 66 34 - 12 - **E-Mail:** kundenservice@kuhfuss-delabie.de

Anleitung verfügbar unter: www.kuhfuss-delabie.de

- Automatyczne otwarcie i zamknięcie przez detekcję obecności dłoni. W przypadku braku zasilania elektrycznego następuje automatyczne zamknięcie modeli z zasilaniem sieciowym. Komfortowy czas wyływu po odstawieniu rąk z pola detekcji: 3 sekundy.
- Antyblokada wyływu: zapewnione zamknięcie po 30 sekundach wyływu w przypadku zaniedbania lub przeszkody w polu detekcji. Gdy zlikwidujemy przeszkodę, armatura automatycznie uruchamia się ponownie i powraca do normalnego funkcjonowania.
- Sptukiwanie okresowe przeciw proliferacji bakterii: automatyczne sptukiwanie przez około 60 sekund co 24 godziny po ostatnim użyciu.

INSTALACJA

- Temperatura otoczenia minimum 7°C.
- **Zawory zwrotne są zintegrowane w wężykach (nie należy ich wyciągać).**
- **Obowiązkowo założyć dostarczone filtry-uszczelki, aby chronić i utrzymać w miejscu zawory zwrotne w baterii. Nie dokładać dodatkowych uszczelek.**
- Wyrównać ciśnienia WC / WZ ($\Delta P < 1$ bar). Ciśnienie zasilania: maksymalnie 8 barów (zalecane: 1 do 5 barów dynamiczne).

UWAGA

- **Nasza armatura musi być instalowana przez profesjonalnych instalatorów**, przestrzegając obowiązującego prawa, zapisów biur projektowych i dobrych praktyk.
- **Przestrzeganie średnicy rur** pozwala uniknąć uderzeń hydraulicznych lub straty ciśnienia/wielkości wyływu (tabele z obliczeniami w katalogu i na stronie internetowej www.delabie.pl).
- **Ochrona instalacji** filtrami, amortyzatorami uderzeń hydraulicznych lub reduktorami ciśnienia, zmniejsza częstotliwość konserwacji (Zalecane ciśnienie: 1 do 5 barów).
- **Instalacja zaworów odcinających** w pobliżu armatury ułatwia konserwację.
- Instalacja, filtry, zawory zwrotne, zawory odcinające i czerpalne, głowice oraz każde urządzenie sanitarne muszą być sprawdzane tyle razy ile jest to konieczne, jednak nie mniej niż raz w roku.

ZASILANIE ELEKTRYCZNE (modele z zasilaniem sieciowym)

- Zasilanie elektryczne 220-240 V / 50-60 Hz klasa II (bez uziemienia). Instalacja musi być zgodna z obowiązującymi normami w danym kraju.
- Należy przewidzieć wyłącznik przed transformatorem (np. rozłącznik, bezpiecznik, itp...) 30 mA (brak w zestawie).
- Jeśli kabel zasilający jest uszkodzony to musi zostać wymieniony przez instalatora.

REGULACJA WYPŁYWU (Rys. M)

- Wyptyw nastawiony fabrycznie na 3 l/min (przy 3 barach).
- Regulacja bezpośrednio na sitku za pomocą imbusa 2,5 mm.

OGRANICZENIE TEMPERATURY MAKSYMALNEJ w bateriach (Rys. N, O, P)

Bateria jest dostarczana z nastawionym fabrycznie ogranicznikiem temperatury. Aby go zdjąć należy:

- Odkręcić śrubę blokującą za pomocą imbusa 4 mm i wyciągnąć dźwignię zmiany temperatury.
- Podważyć, np. śrubokrętem, aby wyciągnąć kolorowy ogranicznik temperatury.
- Ponownie włożyć dźwignię zmiany temperatury.

- W bateriach należy sprawdzać okresowo, i jak tylko jest to konieczne, zużycie dźwigni do zmiany temperatury oraz 2 uszczelki O-ring, na których obraca się dźwignia. Wymienić je w razie potrzeby.

Wymiana elektrozaworu (Rys. AG):

- Włożyć nowy elektrozawór i ostrożnie wkręcić, aby nie uszkodzić gwintu.
- Podłączyć złączkę do modułu elektronicznego nie wkładając go na swoje miejsce.
- Podłączyć wodę i przedstawić ręce przed detektorem w celu otwarcia i zamknięcia zaworu. Sprawdzić szczelność elektrozaworu wewnątrz korpusu: w przypadku przecieku dokręcić delikatnie elektrozawór.
- Włożyć na swoje miejsce moduł elektroniczny i pokrywę.

ŚRODKI OSTROŻNOŚCI DLA MODELI Z ZASILANIEM SIECIOWYM

1 bar = 100 kPa; 3 bary = 300 kPa; 5 barów = 500 kPa

- Urządzenie może być obsługiwane przez dzieci powyżej 8 roku życia oraz osoby o ograniczonych zdolnościach fizycznych, sensorycznych lub umysłowych, a także nieposiadające wiedzy lub doświadczenia, jeśli będą one nadzorowane lub zostaną poinstruowane w zakresie bezpiecznego korzystania z tego urządzenia i będą świadome związanych z tym zagrożeń.
- Dzieci nie mogą bawić się urządzeniem. Urządzenie nie powinno być czyszczone ani konserwowane przez dzieci bez nadzoru.
- Urządzenie musi być używane wyłącznie z zasilaniem dostarczonym przez producenta.

OBSŁUGA I CZYSZCZENIE

- **Czyszczenie chromu i stali nierdzewnej:** nie należy używać środków żrących, na bazie chloru lub kwasu. Czyszczenie wodą z mydłem, za pomocą miękkiej szmatki lub gąbki.
- **Ochrona przed mrozem:** opróżnić instalację, wielokrotnie uruchomić celem ewakuacji wody. W przypadku długotrwałego narażenia mechanizmów na mróz zalecamy ich demontaż i przechowywanie w temperaturze pokojowej.



Urządzenie zgodne z obowiązującymi Dyrektywami europejskimi.

Serwis posprzedażowy i Pomoc techniczna:

Tel.: +48 22 789 40 52 - **e-mail:** serwis.techniczny@delabie.pl

Ulotka jest dostępna na stronie: www.delabie.pl

- Automatisch openen/sluiten van de kraan bij aanwezigheid van de handen. De modellen op netspanning sluiten automatisch bij eventuele stroomonderbreking. Zelfsluiting na 3 seconden.
- Anti-blokkeringsveiligheid: een veiligheid verzekert de sluiting na 30 seconden looptijd, in geval van misbruik of aanwezigheid van een obstakel in het detectieveld. Als het obstakel verwijderd is, wordt de werking automatisch geïnitieerd.
- Periodieke anti-bacteriële spoeling: automatische spoeling van ~ 60 seconden elke 24 u na het laatste gebruik.

INSTALLATIE

- Minimum bedrijfstemperatuur 7°C.
- **Terugslagkleppen geïntegreerd in de flexibels (deze niet verwijderen).**
- **Het is verplicht de meegeleverde filterdichtingen te plaatsen, deze zijn onontbeerlijk om de terugslagkleppen te beschermen en op hun plaats te houden. Geen bijkomende dichtingen plaatsen.**
- Drukverschillen tussen koud en warm water regelen $\Delta P < 1$ bar).
Toevoerdruk: 8 bar maximum (1 tot 5 dynamische bar aanbevolen).

AANBEVELINGEN

- **Onze kranen dienen geplaatst te worden door professionele vaklui** die de plaatselijk geldende reglementering, de voorschriften van de studieburelen en de «regels der kunst» dienen te respecteren.
- **Respecteer de benodigde diameters van de leidingen** om waterslagen of druk/debietverliezen tegen te gaan (zie de berekeningstabel in de catalogus of op www.delabiebelux.com).
- **Bescherm de installatie** met filters, waterslagdempers of drukregelaars en beperk zo het onderhoud (Aanbevolen druk: 1 tot 5 bar).
- **Plaats stopkranen** in de nabijheid van de kraan om eventuele onderhoudswerken te vergemakkelijken.
- De leidingen, filters, terugslagkleppen, stopkranen, tapkranen, binnenwerken en andere sanitaire toestellen dienen zo vaak als nodig gecontroleerd te worden of toch minstens 1x per jaar.

ELEKTRISCHE AANSLUITING (voor de modellen op netspanning)

- Netaansluiting 220-240V / 50-60 Hz klasse II (zonder aardleiding). De installatie dient te gebeuren volgens de plaatselijk geldende normen. (in Frankrijk NFC 15-100).
- Voorzie een differentieelschakelaar van 30 mA (niet meegeleverd).
- Indien de aansluitkabel beschadigd is, dient deze door de installateur vervangen te worden.

DEBIETREGELING (fig. M)

- Het debiet is standaard ingesteld op 3 l/min bij een druk van 3 bar.
- Het debiet kan rechtstreeks op de straalbreker worden aangepast met behulp van een inbussleutel n° 2,5.

TEMPERATUURBEGRENZING op de mengkranen (fig. N, O, P)

De mengkraan wordt standaard geleverd met een temperatuurbegrenzing. Om deze uit te schakelen:

- De blokkeringschroef losschroeven met behulp van een inbussleutel 4 mm en de mengsleutel verwijderen.
- Met een platte schroevendraaier de gekleurde begrenzingsring verwijderen.
- Plaats de mengsleutel terug.

- Mengkraan: controleer regelmatig en zo vaak als nodig de slijtage van de temperatuursselectieknop alsook de 2 interne zittingen van de mengkraan waarop de mengsleutel draait. Vervangen indien nodig.

Vervangen van het elektroventiel (fig. AG):

- Plaats het nieuwe elektroventiel en schroef voorzichtig vast om de draad niet te beschadigen.
- Verbind de koppeling op de elektronische module zonder deze laatste terug te plaatsen.
- Sluit het water opnieuw aan en test het openen/sluiten van de kraan door het oog van de detectie te activeren. Controleer vervolgens de waterdichtheid van het elektroventiel binnenin het lichaam: indien er een lek is, het elektroventiel lichtjes aanspannen.
- De elektronische module en het eindstuk terug plaatsen.

VOORZORGSMAATREGELEN VOOR MODELLEN OP NETSPANNING

1 bar = 100 kPa; 3 bar = 300 kPa; 5 bar = 500 kPa

- Dit product mag enkel gebruikt worden door kinderen ouder dan 8 jaar en door personen met een psychische, zintuiglijke of mentale beperking of met gebrek aan ervaring, wanneer zij begeleid zijn of een duidelijke uitleg hebben gekregen over hoe het product veilig te gebruiken en ze alle mogelijke risico's begrijpen.
- De kinderen mogen niet met dit product spelen. Het onderhoud en de reiniging van het product mogen niet worden uitgevoerd door kinderen zonder toezicht.
- Dit toestel mag enkel gebruikt worden met de stroomaansluiting voorzien door de fabrikant

ONDERHOUD EN REINIGING

- **Reinigen van chroom en rvs:** gebruik nooit schuurmiddelen en chloorhoudende of andere chemische producten: reinig met zeepwater en een zachte doek of spons.
- **Vorstvrij stellen:** spoel de leidingen en stel de kraan enkele keren na elkaar in werking zodat ze volledig geleidigd wordt. Bij blootstelling aan vorst, raden we aan het mechanisme te demonteren en af te schermen.



Apparaat conform aan de van kracht zijnde Europese richtlijnen.

Dienst Na Verkoop en Technische dienst:

Tel.: + 32 (0)2 520 16 76 - **e-mail :** sav@delabiebelux.com

Deze handleiding is beschikbaar op www.delabiebelux.com

- Apertura y cierre automático por detección de las manos, después de 3 segundos.
- Seguridad antibloqueo: el sistema de seguridad asegura el cierre del suministro de agua después de 30 segundos de uso, en caso de negligencia u obstáculo situado frente al detector. Una vez retirado el obstáculo, el funcionamiento reinicia automáticamente.
- Descarga periódica antilegionela: purga automática de ~ 60 sec. cada 24 horas después de la última utilización.

INSTALACIÓN

- Temperatura mínima de operación 7°C.
- **Las válvulas antirretorno están dentro de los flexibles (no se deben quitar).**
- **Poner obligatoriamente las juntas con filtros indispensables para proteger y mantener las válvulas antirretorno en el grifo mezclador. No añadir juntas suplementarias.**
- Equilibrar la presión AC / AF ($\Delta P < 1$ bar). Presión máxima: 8 bar (Presión recomendada: 1 a 5 bar).

RECUERDO

- **Nuestras griferías deben estar instaladas por instaladores profesionales** respetando las reglamentaciones vigentes, las prescripciones de las oficinas de proyectos fluidas.
- **Respetar el diámetro de las tuberías** permite evitar los golpes de ariete o pérdidas de presión/gasto (ver cuadro de cálculo del catálogo y en línea sobre www.delabie.fr).
- **Proteger la instalación** con filtros, antiarrietes o reductores de presión disminuye la frecuencia de mantenimiento (presión aconsejada 1 a 5 bar).
- **Poner llaves de paso** cerca de los grifos facilita la intervención de mantenimiento.
- Las tuberías, las llaves de paso, y todo aparato sanitario deben revisarse siempre que sea necesario y por lo menos una vez al año.

ALIMENTACIÓN ELÉCTRICA (modelos de alimentación de la red)

- Alimentación eléctrica en 220-240 V / 50-60 Hz clase II (sin toma de tierra). La instalación debe ser conforme con las normas vigentes en el país (en Francia NFC 15-100).
- Prever un seccionador encima del transformador (ej. Interruptor seccionador, portafusibles combinado, etc...) de 30 mA (no suministrado).
- Si existen daños en el cable de alimentación, éste debe ser substituido por el instalador.

REGULACIÓN DEL CAUDAL (fig. M)

- El caudal está pre-regulado de fábrica a 3 l / m (a 3 bar).
- La regulación en la grifería de lavabo se hace directamente sobre el rompechorros, regulable con la ayuda de una llave.

LIMITACIÓN DE TEMPERATURA MÁXIMA en los mezcladores (fig. N, O, P)

Suministrado de fábrica con limitación de temperatura. Para quitarla:

- Destornillar el tornillo de ajuste con la ayuda de una llave Allen de 4 mm y extraer la palanca de mezcla.
- Hacer palanca con un destornillador plano para quitar el tope de color.
- Subir la llave de mezcla.

- Grifo mezclador: verificar periódicamente y tan a menudo como necesario el desgaste del selector de temperatura así como los 2 asientos internos del grifo mezclador sobre los cuales gira la llave de mezcla. Reemplazarlos si necesario.

Sustitucion de la electroválvula (fig. AG):

- Poner la nueva electroválvula y atornillarlo con precaución para no deteriorar el interior del grifo.
- Conectar el racor al módulo electrónico sin ponerlo en su sitio.
- Restablecer la alimentación de agua y hacer una prueba de apertura / cierre activando la óptica de la celula electrónica. Verificar entonces la impermeabilidad de la electroválvula dentro del cuerpo: en caso de fuga, apretar cuidadosamente la electroválvula.
- Volver a colocar el módulo electrónico y la contera.

PRECAUCIONES PARA MODELOS DE ALIMENTACION DE CORRIENTE DE RED

1 bar = 100 kPa; 3 bar = 300 kPa; 5 bar = 500 kPa

- Tanto los niños a partir de 8 años como las personas cuyas capacidades físicas, sensoriales o mentales estén disminuidas o que carezcan de la experiencia y conocimientos necesarios pueden utilizar este aparato si reciben la supervisión o las instrucciones necesarias respecto al uso del mismo de forma segura y comprenden los riesgos a que se exponen.
- No permitir que los niños jueguen con el aparato. Los niños sin supervisión no deben realizar tareas de limpieza ni de mantenimiento del aparato.
- Este dispositivo debe ser utilizado únicamente con la alimentación suministrada por el fabricante.

ENTRETENIMIENTO Y LIMPIEZA

- **Limpieza del cromo:** jamás utilizar abrasivos u otro producto a base de cloro o a base de ácido. Limpiar al agua ligeramente jabonosa, con un trapo o una esponja.
- **Puesta fuera de helada:** purgue las canalizaciones, y accione muchas veces el grifo mezclador para vaciarlo de su contenido de agua.



Producto conforma a las Directivas europeas en curso.

Servicio postventa y Asistencia técnica:

Tel.: +33 (0)3 22 60 22 74 - **e-mail:** sav@delabie.fr

Estas instrucciones están disponibles en: www.delabie.es

- Abertura e fecho automáticos por presença das mãos. Para os modelos por corrente, fecho automático em caso de corte de eletricidade. Temporização de conforto de 3 segundos.
- Segurança antibloqueio: uma temporização de segurança assegura o fecho após 30 segundos de abertura, em caso de negligência ou de obstáculo no campo de deteção. Uma vez retirado o obstáculo, o funcionamento reinicia automaticamente.
- Limpeza periódica antiproliferação bacteriana: purga automática de ~60 segundos todas as 24 horas após a última utilização.

INSTALAÇÃO

- Temperatura ambiente de funcionamento 7°C mínimo.
- **Válvulas antirretorno incorporadas nos flexíveis (não retirar).**
- **Montar obrigatoriamente as juntas filtros fornecidas, indispensáveis para proteger e manter as válvulas antirretorno na misturadora. Não adicionar nenhuma junta suplementar.**
- Equilibrar as pressões AQ / AF ($\Delta P < 1$ bar). Pressão de alimentação: 8 bar máximo (recomendada: 1 a 5 bar dinâmico).

LEMBRE-SE

- **As nossas torneiras devem ser instaladas por instaladores profissionais**, respeitando a regras em vigor, as prescrições dos gabinetes de estudo e as regras de arte.
- **Respeitar o diâmetro das tubagens** permite evitar os golpes de martelo ou perdas de pressão/débito.
- **Proteger a instalação** com filtros, anti-golpe de martelo ou redutores de pressão diminui a frequência de manutenção (pressão aconselhada 1 a 5 bar).
- **Instalar válvulas de segurança** na proximidade das torneiras facilita a intervenção de manutenção.
- As canalizações, filtros, válvulas antirretorno, torneiras de segurança, de purga, cartuchos e todos os aparelhos sanitários devem ser verificados sempre que necessário e pelo menos, uma vez por ano.

ALIMENTAÇÃO ELETRÓNICA (para os modelos de corrente)

- Alimentação elétrica de 220-240 V / 50-60 Hz classe II (sem tomada de terra). A instalação deve ser feita conforme as exigências das normas em vigor de cada país (em França NF C 15-100).
- Prever um interruptor a montante do transformador (ex.: interruptor seccionador, porta fusíveis combinado, etc...) de 30 mA (não fornecido).
- Se o cabo de alimentação estiver danificado, deve ser substituído pelo instalador.

REGULAÇÃO DO DÉBITO (fig. M)

- O débito é pré-regulado de fábrica a 3 l/min (a 3 bar).
- Ele é regulável diretamente no quebra-jatos com a ajuda de uma chave Allen de 2,5 mm.

LIMITAÇÃO DA TEMPERATURA MÁXIMA nas misturadoras (fig. N, O, P)

A misturadora é fornecida de fábrica com limitação de temperatura. Para a desativar:

- Desapertar o parafuso de bloqueio com a ajuda de uma chave Allen de 4 mm e retirar a alavanca de mistura.
- Fazer levantar, com uma chave de fendas plana, por exemplo, para retirar o limitador de cor.
- Voltar a colocar a alavanca de mistura.

- Para as versões misturadora, verificar periodicamente e sempre que necessário o desgaste do seletor de temperatura, assim como os 2 assentos internos da misturadora sobre os quais gira o seletor de temperatura. Substituir se necessário.

Substituição da válvula eletromagnética (fig. AG):

- Montar a nova válvula eletromagnética e apertar com precaução para não danificar a rosca.
- Ligar a ficha ao módulo eletrónico sem o recolocar no seu lugar.
- Restabelecer as alimentações de água e efetuar um teste abertura / fecho ativando a célula de deteção. Verificar seguidamente a estanquidade da válvula eletromagnética no interior do corpo: caso se verifique fuga, apertar ligeiramente a válvula eletromagnética.
- Recolocar o módulo e tampa no seu local.

PRECAUÇÕES PARA MODELOS POR ALIMENTAÇÃO POR CORRENTE

1 bar = 100 kPa; 3 bar = 300 kPa; 5 bar = 500 kPa

- Este dispositivo pode ser utilizado por crianças com menos de 8 anos e por pessoas com capacidades físicas, sensoriais ou mentais reduzidas ou destituídas de experiência ou conhecimento se forem corretamente vigiadas ou se as instruções relativas a uma utilização segura lhes foram prestadas e os riscos que daí decorrem compreendidos.
- As crianças não devem brincar com este dispositivo. A limpeza e manutenção pelo utilizador não deve ser efetuada por crianças sem estarem vigiadas.
- Este aparelho só deve ser utilizado com a alimentação fornecida pelo fabricante.

MANUTENÇÃO & LIMPEZA

- **Limpeza do cromado e do Inox :** nunca utilizar produtos abrasivos ou à base de cloro ou ácido. Limpar com água ligeiramente ensaboada, com um pano ou esponja.
- **Riscos de gelo:** purgar as canalizações a acionar diversas vezes a misturadora para vazar a água nela contida. Em caso de exposição prolongada ao gelo, recomendamos desmontar os mecanismos e colocá-los em local abrigado.



Produto em conformidade com as Diretivas Europeias atuais.

Serviços Após Venda e Assistência técnica:

Tel: +351 234 303 940 - **email:** delabie.posvenda@senda.pt

Esta ficha está disponível em : www.delabie.pt

- Автоматическое открытие и закрытие при обнаружении присутствия рук. Для моделей с блоком, автоматическое закрытие при отключении электричества. Комфортный интервал подачи воды - 3 секунды.
- Антиблокировочная защита: безопасное закрытие после 30 секунд в случае обнаружения препятствия в зоне детекции. После удаления объекта функционирование восстанавливается автоматически.
- Периодическое ополаскивание как антибактериальная профилактика: автоматическое ополаскивание ~ 60 секунд каждые 24 часа после последнего использования.

УСТАНОВКА

- Рабочая температура минимум 7°C.
- **Обратные клапаны встроены в шланги (не снимать).**
- **Важно установить поставляемые в комплекте фильтры, которые необходимы для защиты и обслуживания обратных клапанов в смесителе. Не устанавливать дополнительных прокладок.**
- Уравновесить давления ГВ / ХВ ($\Delta P < 1$ бар). Давление при подключении : максимум 8 бар (рекомендовано динамическое давление 1 - 5).

НАПОМИНАНИЕ

- **Наша сантехническая арматура должна устанавливаться профессиональными сантехниками** с учетом действующих нормативных актов и предписаний проектных бюро.
- **Соблюдение диаметра труб** позволяет избежать гидравлических ударов или потери давления/ расхода (см. таблицу по расчету в каталоге и на сайте www.delabie.ru).
- **Защита установки** фильтрами, гасителями гидравлического удара или ограничителями давления снижает частоту процедур по уходу (рекомендованное давление: 1 - 5 бара).
- **Установка запорных вентилей** рядом с кранами облегчает техническое обслуживание.
- Канализационные трубы, фильтры, обратные клапаны, запорные вентили, водоразборный кран , картридж и любые другие сантехнические устройства должны подвергаться проверке так часто, как требуется, и как минимум раз в год.

ПОДКЛЮЧЕНИЕ ЭЛЕКТРИЧЕСТВА (для моделей от сети)

- Подключение электричества в 220-240 V / 50-60 Гц класс II (без заземления). Установка должна соответствовать нормативам вашей страны.
- Предусмотреть разъединитель выше трансформатора (например, селекторный переключатель, комбинированный патрон предохранителя и т.д. ...) 30 mA (в комплект не входит).
- Если электрический кабель поврежден, он должен быть заменен установщиком.

РЕГУЛИРОВАНИЕ РАСХОДА (Схема М)

- Базовый расход воды: 3 л/мин (при давлении 3 бара).
- Регулирование регулятора струи напрямую при помощи шестигранной отвертки 2,5 мм.

ОГРАНИЧЕНИЕ МАКСИМАЛЬНОЙ ТЕМПЕРАТУРЫ на смесителях (Схема N, O, P)

При выпуске с завода смесители оборудованы ограничителем температуры. Чтобы его отключить:

- Отвинтить блокирующий винт шестигранной отверткой 4 мм и вытащить ключ смешивания.
- Приподнять, например, с помощью плоской отвертки, чтобы извлечь цветной стопор.
- Установить ключ смешивания на место.

- На смесителях периодически и так часто, как необходимо, проверять износ селектора температуры и 2-х внутренних седел смесителя, на которых поворачивается ключ смешивания. Заменять их при необходимости.

Замена электроклапана (схема AG):

- Вставить новый электроклапан и осторожно, чтобы не повредить резьбу, закрутить его.
- Подсоединить коннектор к электронному модулю, не устанавливая его на место.
- Подключить воду и проверить открытие/закрытие, воздействуя на оптику электронной ячейки. Проверить герметичность электроклапана внутри корпуса: в случае протечки слегка затянуть электроклапан.
- Вставить на место электронный модуль и наконечник.

МЕРЫ ПРЕДОСТОРОЖНОСТИ ДЛЯ МОДЕЛЕЙ С ПИТАНИЕМ ОТ СЕТИ

1 бар = 100 kPa ; 3 бара= 300 kPa ; 5 бар = 500 kPa

- Прибор может быть использован детьми от 8 лет, людьми с ограниченными физическими и умственными возможностями, а также без достаточного опыта и знаний, только под тщательным присмотром или при соблюдении инструкции по безопасному использованию устройства и отсутствию возможных рисков.
- Не позволяйте детям играть с прибором. Чистка и уход за изделием не должны осуществляться детьми без присмотра взрослых.
- Устройство должно использоваться только с источником питания, поставляемым производителем.

УХОД И ЧИСТКА

- **Чистка хромированной поверхности и поверхности из нержавеющей стали:** Никогда не используйте абразивные чистящие средства и другие продукты на основе хлора или кислот. Мойте тряпкой или губкой в слегка мыльной воде.
- **Защита от замораживания:** Ополосните канализационные трубы напором воды и нажмите несколько раз на кнопку крана, чтобы опорожнить от содержащейся в нем воды. В случае длительного воздействия холодных температур, рекомендуется демонтировать механизм и хранить в теплом помещении.



Продукт соответствует действующим Европейским Директивам.

Послепродажное обслуживание и техническая поддержка:

АРБАТ ФРАНС: Тел.: +7 495 787 95 11 / +7 495 787 62 04

Электронный адрес: delabie@arbat-france.com

After Sales Care and Technical Support: DELABIE SCS: E-mail: sav@delabie.fr

