

DELABIE

TEMPOMATIC WC

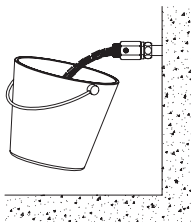
NT 463

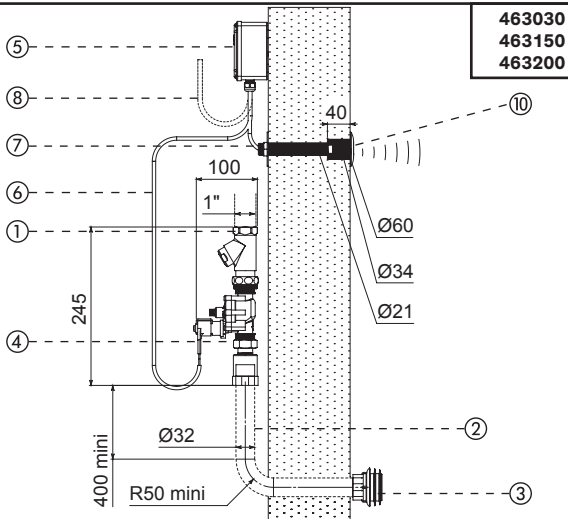
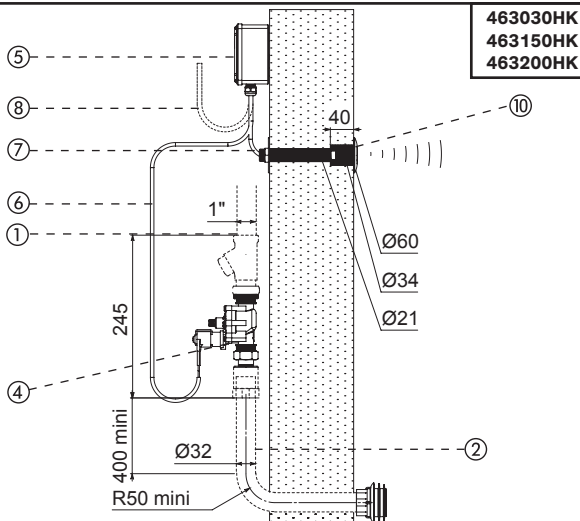
Indice D

- FR** *Robinetterie électronique de chasse directe - Traversée de cloison ou encastrée*
- EN** *Electronic direct flush valve - For cross wall or recessed installation*
- DE** *Elektronischer WC-Druckspüler - Hinterwand- oder Unterputzmontage*
- PL** *Elektroniczny zawór do spłukiwania bezpośredniego - Zaścienny lub podtynkowy*
- NL** *Elektronische directe toiletspoeling - Installatie met technische ruimte of ingebouwd*



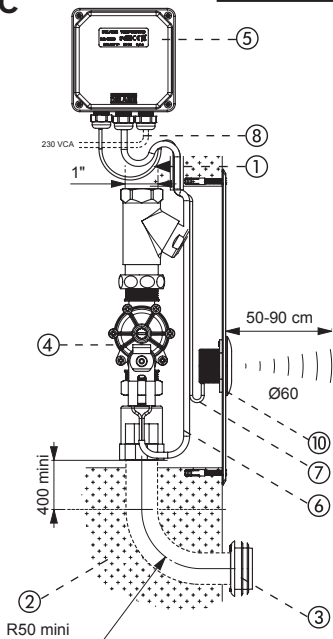
- FR** Purger soigneusement les canalisations avant la pose et la mise en service du produit.
- EN** Thoroughly flush the pipes to remove any impurities before installing and commissioning the product.
- DE** Vor Montage und Inbetriebnahme des Produkts die Anschlussleitungen regelkonform spülen.
- PL** Dokładnie wypłukać instalację przed montażem i uruchomieniem produktu.
- NL** Spoel zorgvuldig de leidingen alvorens tot installatie of ingebruikname van de kraan over te gaan.



A**B**

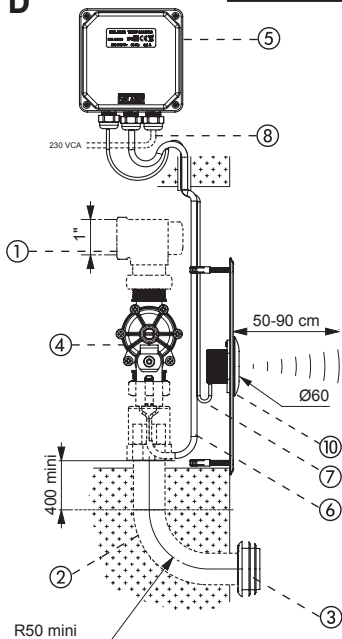
463326

C

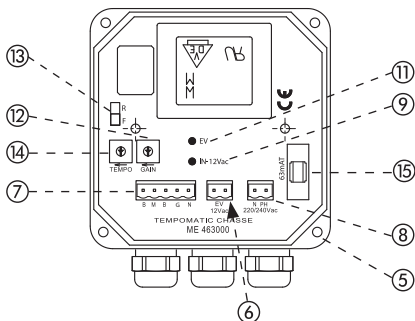


463547

D



E



- Déclenchement volontaire de la chasse par approche de la main ou automatique au départ de l'utilisateur.

CARACTÉRISTIQUES TECHNIQUES

Alimentation électrique :

- Alimentation électrique en 220-240 V / 50-60 Hz classe II (sans prise de terre).
L'installation doit être conforme aux normes en vigueur dans votre pays (en France, NF C 15-100).
- Si le câble d'alimentation est endommagé, il doit être remplacé par l'installateur.
- Prévoir un moyen de séparation en amont du transformateur (ex. interrupteur sectionneur, porte-fusible combiné, etc.) de 30 mA (non fourni).
- La tenue des câbles sera assurée par une pose fixe (collier ou gaines rigides).
- Température ambiante maxi de fonctionnement : 40°C.

Alimentation hydraulique :

- Pression dynamique recommandée 1 à 3 bar.
- Débit de base pour un WC classique : 1 l/sec.
- Calculer les tuyauteries en fonction des débits probables et de la pression dynamique résiduelle.

INSTALLATION (fig. A, B, C, D ou E)

- Le détecteur doit être installé 50 cm au-dessus de la cuvette et dans l'axe.
- Raccorder le TEMPOMATIC à la canalisation par un tuyau ① de Ø 1" minimum
- Raccorder le TEMPOMATIC à l'arrière de la cuvette WC avec un tube ② de Ø 32 et un nez de jonction ③.
- Hauteur du tube de chasse : partie droite 400 mm minimum et rayon du coude de 50 mm minimum.
- Raccorder l'électrovanne ④ au réseau hydraulique. Respecter le sens de circulation de l'eau : flèche gravée sur le corps.
- Pour éviter les interférences des rayons infrarouges, ne pas installer deux TEMPOMATIC face à face ou face à un miroir ou un objet brillant.
- Fixer le boîtier ⑤ derrière le mur, les presse-étoupes vers le bas.
Enlever les presse-étoupes et les passer autour des câbles correspondants
- Raccorder le câble ⑥ de l'électrovanne à la borne EV 12V.
- Raccorder le câble ⑦ du détecteur sur la borne BMBGN, en suivant les repères de couleur.
- Ne pas couper ni rallonger les câbles.
- Raccorder au réseau électrique 220-240 V avec un câble normalisé ⑧ de Ø 7 ext. mini, aux bornes 220-240 V du boîtier, après un sectionneur.
- Bien remettre en place les presse-étoupes du boîtier ⑤.

Versions HK (fig. B et D) :

- Versions adaptées pour une utilisation à l'eau de mer.
- Le disconnecteur et le robinet d'arrêt ne sont pas fournis. Il est impératif d'installer un robinet d'arrêt résistant à l'eau de mer en amont de l'électrovanne pour le réglage du débit.
- Dans le cas où la réglementation exige un disconnecteur, il appartient à l'installateur d'en fournir un, résistant à l'eau de mer.

IL REVIENT À L'INSTALLATEUR LA RESPONSABILITÉ :

- DE RENDRE ÉTANCHE LA NICHE D'ENCASTREMENT AFIN D'INTERDIRE TOUTE ENTRÉE D'EAU ;
- D'EMPÊCHER, EN CAS DE PRÉSENCE ACCIDENTELLE D'EAU DANS LA NICHE D'ENCASTREMENT (CONDENSATION, RUISSELLEMENT, FUIE...), TOUTE STAGNATION ET D'ASSURER L'ÉVACUATION DE CETTE EAU À L'EXTÉRIEUR DE LA NICHE D'ENCASTREMENT ;
- DE VÉRIFIER AU MOINS UNE FOIS PAR AN ET AUSSI SOUVENT QUE NÉCESSAIRE L'ÉTANCHÉITÉ DES JOINTS ENTRE LA ROSACE ET LA PLAQUE INOX ET LE MUR ET ENTRE LA ROSACE OU LA PLAQUE INOX ET LE CORPS DU ROBINET. EN CAS DE BESOIN, LES REMPLACER.

Le non-respect de ces conseils risque d'engendrer des infiltrations dans le mur, pour lesquelles DELABIE ne pourrait être tenu responsable.

FR

EN CAS DE DOUTE, APPELEZ L'ASSISTANCE TECHNIQUE DELABIE AU +33 (0)3 22 60 22 74.

RAPPEL

- **Nos robinetteries doivent être installées par des installateurs professionnels** en respectant les réglementations en vigueur, les prescriptions des bureaux d'études fluides et règles de l'art.
- **Respecter le diamètre des tuyauteries** permet d'éviter les coups de bélier ou pertes de pression/débit (voir le tableau de calcul du catalogue et en ligne sur www.delabie.fr).
- **Protéger l'installation** avec des filtres, antibéliers ou réducteurs de pression diminue la fréquence d'entretien.
- **Poser des vannes d'arrêt** à proximité des robinets facilite les interventions de maintenance.
- Les canalisations, filtres, clapets antiretour, robinets d'arrêt, de puisage, cartouche et tout appareil sanitaire doivent être vérifiés au moins une fois par an et aussi souvent que nécessaire.

FONCTIONNEMENT DU MODULE ÉLECTRIQUE (fig. A, B, C, D ou E)

- Quand l'appareil est sous tension, la LED jaune "IN-12Vac" ⑨ (fig. E) est allumée sur la carte électronique.

Déclenchement volontaire :

- Déclenchement de la chasse par approche de la main à ~3 cm devant le détecteur ⑩ (fig. A, B, C ou D). La LED verte de l'électrovanne ⑪ (fig. E) s'allume dans le boîtier et la LED rouge s'allume dans le détecteur ⑩.
- Il est possible de déclencher la chasse de façon successive.
- La fonction volontaire est prioritaire et annule la fonction automatique.

Déclenchement automatique :

- Prise en compte de l'utilisateur après 8 secondes de présence devant le champ de détection ⑩.
- La LED rouge dans le détecteur ⑩ clignote.
- Rinçage déclenché 5 secondes après le départ de l'utilisateur du champ de détection. La LED verte de l'électrovanne ⑪ (fig. E) s'allume dans le boîtier et la LED rouge s'allume dans le détecteur ⑩.

RÉGLAGES (fig. E)

Distance de détection :

- Réglable de 50 à 90 cm par le potentiomètre "GAIN" ⑫ situé dans le boîtier électronique. Il est conseillé de ne pas positionner le potentiomètre en butée mini ou en butée maxi.
- En sortie usine, la détection est préréglée à environ 70 centimètres.
- Pour modifier la longueur de détection :
 - Basculer l'interrupteur ⑬ situé sur la carte électronique sur la position R "réglage".
 - Positionner le potentiomètre "GAIN" ⑫ en butée mini avant de régler la longueur de détection souhaitée.
 - Placer un obstacle (carton blanc) devant la cellule à la distance voulue.
 - Tourner le potentiomètre de réglage "GAIN" ⑫ jusqu'à ce que la LED rouge dans le détecteur ⑩ s'allume. La LED rouge allumée indique que la distance est correctement réglée.
 - Rebasculer l'interrupteur ⑬ en position F "fonctionnement".
 - Délai d'attente de 8 secondes entre le retrait du carton blanc et la chasse.

Nota : si la LED rouge clignote en permanence, cela indique qu'un obstacle (mur ou porte) face au détecteur est détecté, dans ce cas, réduire la détection à l'aide du potentiomètre "GAIN" ⑫.

Temporisation :

- Réglable de 3 à 12 secondes par potentiomètre "TEMPO" (14) situé dans le boîtier électronique.
- Il est conseillé de ne pas positionner le potentiomètre en butée maxi ou en butée mini, préconisation 7 secondes.
- En sortie usine, la temporisation est prééglée à environ 7 secondes.
- Régler la temporisation d'écoulement afin d'obtenir la quantité d'eau nécessaire au rinçage du WC. Le débit peut être limité par le robinet d'arrêt.

MAINTENANCE (fig. A, B, C, D ou E)

- **Le voyant jaune (9) sur le circuit électronique dans le boîtier est éteint.**

Causes :

- Pas de 220-240 V sur le bornier "220-240 Vac".
- Le fusible réf. 63mAT est claqué.

Opérations :

- À l'aide du voltmètre, mesurer la tension aux bornes du bornier 220-240 Vac.
- Tension alimentation : 220-240 V.
- Si le phénomène persiste après contrôle de la tension, remplacer le fusible (15) (fig. E).
- Si le phénomène persiste après remplacement du fusible, commander et remplacer le module électronique 463000 (5).
- **La chasse ne se déclenche pas au départ de l'utilisateur et la LED verte (11) ne s'allume pas.**

Causes :

- La cellule de détection (détecteur) (10) est encrassée.
- Le câble de la cellule de détection est mal raccordé sur bornier BMBGN (7) (fig. E).

Opérations :

- Nettoyer avec un chiffon doux et humide la cellule de détection.
- Vérifier le sens et la qualité du câblage : fils de couleur sur leur couleur respective.
- Vérifier que le câble de détection (7) n'a pas été raccourci ou rallongé (longueur standard 4 m).
- Si le phénomène persiste, commander et remplacer le détecteur réf. 463399.
- Si après remplacement du détecteur le phénomène persiste, commander et remplacer le circuit électronique réf. 463000 (5).
- **La LED verte (11) est allumée mais il n'y a pas d'écoulement d'eau.**

Cause :

- L'électrovanne ne se déclenche pas.

Opérations :

- Vérifier la propreté du joint filtre placé avant l'électrovanne. À l'aide du voltmètre mesurer la tension aux bornes de l'électrovanne.
- Si la tension aux bornes de l'électrovanne est égale à 12 V alternatif, commander et remplacer l'électrovanne réf. 463035 (pour versions en traversée de cloison), réf. 463034 (pour versions encastrées).
- Si pas de tension aux bornes de l'électrovanne, vérifier que le câble d'alimentation est bien raccordé sur le bornier ou que le câble n'est pas coupé.
- **La chasse coule en permanence.**

Causes :

- Impuretés sur l'électrovanne ou électrovanne montée à l'envers.
- Électrovanne en permanence sous tension.

Opérations :

- Régler les potentiomètres "TEMPO" ⑭ et "GAIN" ⑫ au milieu de leur course.
- Couper l'alimentation 220-240 V.
- Si l'eau ne coule plus, commander et remplacer le module électronique réf. 463000.
- Si l'eau coule toujours, vérifier que la flèche gravée derrière l'électrovanne correspond au sens d'écoulement de l'eau.
- Nettoyer l'électrovanne en passant un petit tournevis côté sortie pour soulever le clapet et rincer l'électrovanne par le côté sortie. Remonter celle-ci sans oublier le filtre.
- Si le phénomène persiste, commander et remplacer l'électrovanne réf. 463035 (pour versions en traversée de cloison), réf. 463034 (pour versions encastrées).

• L'eau refoule à la prise antisiphonique.**Causes :**

- Tube en butée sur la céramique.
- Pression dynamique trop forte.
- Tube ayant un rayon de coude trop faible.

• L'eau ne coule pas suffisamment (pas de chasse).**Causes :**

- Pression dynamique trop faible.
- Canalisation d'arrivée d'eau insuffisamment dimensionnée.
- Coude à 90° sur la descente de chasse.

ENTRETIEN & NETTOYAGE

- **Nettoyage du chrome et de l'inox :** ne jamais utiliser d'abrasifs ou tout autre produit à base de chlore ou d'acide. Nettoyer à l'eau légèrement savonneuse avec un chiffon ou une éponge.
- **Mise hors gel :** purger les canalisations et actionner plusieurs fois la robinetterie pour la vider de son contenu d'eau. En cas d'exposition prolongée au gel, nous recommandons de démonter les mécanismes et de les stocker à l'abri.

Service Après Vente :

Tél.: + 33 (0)3 22 60 22 74 - **e.mail :** sav@delabie.fr

Notice disponible sur : www.delabie.fr

- Voluntary flush when hand is detected by the sensor or automatic flush when the user leaves.

TECHNICAL CHARACTERISTICS

Electrical supply:

- Electrical supply: 220-240V/50-60Hz class II without earth. The installation must conform to local Electrical Regulations/Standards and must be installed by a competent, qualified electrician.
- If the supply cable is damaged, the installer must replace it.
- A 30mA circuit breaker (not supplied) must be installed ahead of the transformer.
- Secure the cables in place with a fixed router e.g. a rigid sheath or cable holder.
- Maximum ambient operating temperature: 40°C.

Water supply:

- Recommended dynamic pressure 1-3 bar.
- Base flow rate for standard WC pan: 1 l/sec.
- Size the pipe work according to probable flow rates and residual dynamic pressure.

INSTALLATION (Fig. A, B, C, D or E)

- The sensor must be installed 50cm above the WC pan in the same axis.
- Connect the TEMPOMATIC to the water supply using a pipe ① with minimum diameter \varnothing 1".
- Connect the TEMPOMATIC to the back of the WC pan using a pipe ② with diameter \varnothing 32mm and a connection washer ③.
- Length of flush tube: 400mm minimum for the straight section; elbow radius 50mm minimum.
- Connect the solenoid valve ④ to the water supply, respecting the water circulation direction (see arrow engraved on valve body).
- To avoid interference of the infrared beams, do not install two TEMPOMATICS face to face, or facing a mirror or a shiny surface.
- Install the electronic control housing ⑤ behind the wall, with the compression glands towards the bottom. Remove the compression glands and pass them behind the corresponding cable. Connect the solenoid valve cable ⑥ to the 12V terminal EV. Connect the sensor cable ⑦ to the BMBGN terminal making sure the wires are connected to the correct terminal colour.
- Do not cut or extend the cables.
- Connect the 220-240V power supply with a twin core cable ⑧, external minimum \varnothing 7mm to the 220-240V terminal on the electronic unit. Install a circuit breaker upstream.
- Ensure the compression gland rubbers are replaced correctly on the electronic unit ⑤.

Models for HK (Fig. B and D):

- Models suitable for use with sea water.
- The backflow prevention device and stopcock are not supplied. A seawater-resistant stopcock must be installed upstream of the solenoid valve to control the flow rate.
- Where regulations require a backflow prevention device, installers must provide one that is seawater-resistant.

THE INSTALLER MUST ENSURE:

EN

- THE SEAL AROUND THE RECESSING HOUSING IS WATERPROOF TO PREVENT ANY INGRESS OF WATER;
- ANY WATER ACCIDENTALLY ENTERING THE RECESSING HOUSING (E.G. CONDENSATION, RUN OFF, LEAKS, ETC.) HAS A DRAINAGE POINT TO PREVENT ANY STAGNATION;
- THE INTEGRITY OF THE SEALS BETWEEN THE STAINLESS STEEL WALL PLATE AND THE WALL OR THE WALL PLATE AND THE VALVE AT LEAST ONCE A YEAR, AND MAKE GOOD IF NECESSARY.

If this advice is not followed, water may leak into the wall.

DELABIE cannot be held responsible for any ingress.

FOR FURTHER INFORMATION PLEASE CALL DELABIE TECHNICAL SUPPORT UK: 01491 821821.
ALL OTHER MARKETS: +33 (0)3 22 60 22 74.

REMEMBER

- **Our taps must be installed by professional installers** in accordance with current regulations and recommendations in your country, and the specifications of the fluid engineer.
- **Sizing the pipes correctly** will avoid problems of flow rate, pressure loss and water hammer (see calculation table in our brochure and online at www.delabie.com).
- **Protect the installation** with filters, water hammer absorbers and pressure reducers to reduce the frequency of maintenance (recommended pressure from 1 to 5 bar maximum).
- **Install stopcocks** close to the tap to facilitate maintenance.
- The pipe work, stopcocks, bib taps and all sanitary fittings should be checked at least once a year, and more frequently if necessary.

HOW TO OPERATE THE ELECTRONIC UNIT (Fig. A, B, C, D or E)

- When the power supply is operating the yellow LED "IN- 12V" ⑨ (**Fig. E**) is lit on the Primary Circuit Board (PCB).

Voluntary flush:

- The flush is activated when the hand is detected ~3cm in front of the sensor ⑩ (**Fig. A, B, C or D**). The green LED for the solenoid valve ⑪ (**Fig. E**) lights up on the electronic unit and the red LED is lit on the sensor ⑩.
- Successive flushes are possible.
- Voluntary flush has priority and cancels the automatic function.

Automatic flush:

- The user is detected after 8 seconds in the detection range ⑩.
- The red LED ⑩ on the sensor flashes.
- Rinsing occurs 5 seconds after the user leaves the sensor detection range. The green LED for the solenoid valve ⑪ (**Fig. E**) lights up on the electronic unit and the red LED is lit on the sensor ⑩.

ADJUSTMENT (Fig. E)

Detection distance:

- Can be adjusted from 50-90cm via the potentiometer "GAIN" ⑫ in the electronic unit. We do not recommend using the minimum or maximum positions.
- The detection distance is pre-set at the factory to approx. 70cm.
- To change the detection range:
 - Switch to position "R" on the electronic unit ⑬ to adjust.
 - Turn the potentiometer "GAIN" ⑫ to the minimum position before adjusting to the required detection distance.

- Place an object (a white piece of cardboard) in front of the sensor at the required distance.
- Turn the potentiometer "GAIN" ⑫ until the red LED ⑩ in the sensor lights up. The red LED, when lit, indicates that the distance is correct.
- Switch to position "F" on the electronic unit ⑬ to return to operating mode.
- The TEMPOMATIC will flush 8 seconds after the white box has been removed.

NB: If the red LED flashes permanently, it indicates that something (wall or door) is detected in front of the sensor; in this case, reduce the detection range with the potentiometer "GAIN" ⑫.

Time flow:

- Can be adjusted from 3-12 seconds via the potentiometer "TEMPO" ⑭ on the electronic unit.
- We recommend 7 seconds but we do not recommend using the minimum or maximum positions.
- The time flow is pre-set at the factory at approximately 7 seconds.
- Adjust the time flow to ensure a proper rinsing of the WC pan. The flow rate can be reduced via the stopcock.

MAINTENANCE (Fig. A, B, C, D or E)

- **The yellow LED ⑨ on the PCB is not lit.**

Problem:

- No 220-240V output at the "220-240Vac" terminal.
- The fuse ref. 63mAT has blown.

Solution:

- Using a voltmeter measure the voltage at the 220-240Vac terminal.
- Supply voltage: 220-240V.
- If the problem persists once the voltage has been checked, replace the fuse ⑮ (Fig. E).
- If the problem persists once the fuse has been replaced, order and replace the electronic unit 463000 ⑤.

- **The valve does not flush when the user leaves and the green LED ⑪ is not lit.**

Problem:

- The cell on the sensor ⑩ is dirty.
- The sensor cable is not connected to the terminal BMBGN ⑦ (Fig. E).

Solution:

- Clean the sensor with a soft, damp cloth.
- Check the cable is not damaged and is connected correctly: coloured cable to the corresponding terminal colour.
- Check that the sensor cable ⑦ has not been lengthened or shortened (standard length 4m).
- If the problem persists, order and replace the sensor ref. 463399.
- If the problem persists after the sensor has been replaced, order and replace the electronic unit 463000 ⑤.

- **The green LED ⑪ is lit but there is no water flowing.**

Problem:

- The solenoid valve is not opening.

Solution:

- Check that the filter upstream of the solenoid valve is clean and not blocked. Using a voltmeter, check the voltage at the solenoid terminals.
- If the voltage at the solenoid terminals is 12V alternating, order and replace the solenoid valve ref. 463035 (for cross wall models), ref. 463034 (for recessed models).
- If there is no voltage at the solenoid valve terminals, check that the supply cable is connected correctly and that the cable has not been cut.

- **The valve flushes constantly.**

Problem:

- Dirt build-up on the solenoid valve or solenoid valve is installed the wrong way round.
- Power is being delivered constantly to the solenoid valve.

Solution:

- Adjust the potentiometers "TEMPO" (14) and "GAIN" (12) to a setting in the middle of their range.
- Shut-off the 220-240V power supply.
- If there is no water flowing, order and replace the electronic unit ref. 463000.
- If the water is still flowing, check that the arrow engraved on the side of the solenoid valve matches the direction of the water flow.
- Clean the solenoid valve using a small screw driver to lift the valve and flush the solenoid valve at the outlet. Replace the solenoid valve, not forgetting to replace the filter too.
- If the problem persists, order and replace the solenoid valve ref. 463035 (for cross wall models), ref. 463034 (for recessed models).

- **Water is discharged at the vacuum breaker.**

Problem:

- The pipe is butted up against the ceramic.
- Dynamic pressure is too high.
- The tube radius is too low (minimal interior radius 40mm).

- **Flush volume is too low (no flushing).**

Problem:

- Dynamic pressure is too low.
- Supply pipework is too narrow.
- The flush tube angle is at 90°.

SERVICING & CLEANING

- **Cleaning chrome and stainless steel:** do not use abrasive, chlorine or any other acid-based cleaning products. Clean with mild soapy water using a cloth or a sponge.
- **Frost protection:** drain the pipes and operate the tap several times to drain any remaining water. In the event of prolonged exposure to frost, we recommend taking the mechanisms apart and storing them indoors.

After Sales Care Support:

For UK market only: Tel. 01491 821 821 - **email:** technical@delabie.co.uk

The installation guide is available on: www.delabie.co.uk

For all other markets: Tel. +33 (0)3 22 60 22 74 - **email:** sav@delabie.fr

The installation guide is available on: www.delabie.com

- Gezielte Auslösung der Spülung durch Annäherung der Hand oder automatisch nach Verlassen des Nutzers.

TECHNISCHE DATEN

Elektro-Installation:

- Stromversorgung 220-240V / 50-60 Hz Klasse II (ohne Erdleitung). Die Installation muss den im jeweiligen Land gültigen Normen entsprechen (in Frankreich NFC 15-100).
- Wenn das Anschlusskabel beschädigt ist, muss dieses durch den Installateur ersetzt werden.
- Trennschalter 30mA (nicht im Lieferumfang) vor dem Transformator einplanen (z.B. Trennschalter, Kombi-Sicherung, usw.).
- Halt der Kabel durch festes Verlegen gewährleisten (Schelle oder starre Kabelkanäle).
- Zulässige Umgebungstemperatur für Betrieb: maximal 40°C.

Wasseranschluss:

- Empfohlener Fließdruck 1 bis 3 bar.
- Berechnungsdurchfluss für Standard WC-Becken: 1 l/Sek.
- Rohrweitenermittlung gemäß DIN 1988-300 und DIN-EN 806-3 durchführen.

INSTALLATION (Abb. A, B, C, D oder E)

- Der Sensor muss an der Rückwand des WC-Beckens und 50 cm über der Beckenoberkante montiert werden.
- Anschlussgewinde des TEMPOMATIC an Rohrleitung ① mit Mindest-Ø1" anschließen.
- Spülrohr ② Ø32 mit Abgangsmutter des TEMPOMATIC und Spülrohrverbinder ③ verbinden, Spülrohr am Becken anschließen.
- Der gerade Teil des Spülrohrs muss über eine Höhe von mindestens 400 mm verfügen, der Radius des Spülrohrbogens muss mindestens 50 mm betragen.
- Magnetventil an der Wasserversorgung ④ anschließen. Fließrichtung des Wassers beachten: auf dem Körper eingraviertes Pfeil.
- Zur Vermeidung von Interferenzen der Infrarotstrahlen: Die Sensor-Armatur nicht gegenüber eines Spiegels oder spiegelnden Gegenstands installieren. Zwei TEMPOMATIC nicht einander gegenüber installieren.
- Elektronik-Box ⑤ hinter der Wand befestigen, Kabelverschraubungen untenliegend. Kabelverschraubungen lösen und entsprechende Kabel hindurchführen. Magnetventilkabel ⑥ an der Klemme EV 12V anschließen. Sensorkabel ⑦ an der Klemme BMBGN anschließen, entsprechend den farblichen Markierungen. Kabel nicht abschneiden oder verlängern.
- Stromanschluss 220-240V mit normgerechtem Kabel ⑧ mit Außen-Ø von mindestens 7 an die Klemmen 220-240V der Elektronik-Box anschließen, nach einem Trennschalter.
- Kabelverschraubungen wieder an der ursprünglichen Position auf der Elektronik-Box ⑤ befestigen.

Version HK (Abb. B und D):

- Version für Betrieb mit Meerwasser geeignet.
- Rohrunterbrecher und Vorabspernung sind nicht im Lieferumfang enthalten. Zur Spülmengenregulierung muss unbedingt eine Vorabspernung verwendet werden, die für den Betrieb mit Meerwasser geeignet ist.
- Falls die örtlichen Richtlinien den Einsatz eines Rohrunterbrechers erfordern, muss bauseits ein Modell für den Betrieb mit Meerwasser gestellt werden.

- DIE ABDICHTUNG DER UNTERPUTZ-AUSSPARUNG GEGEN JEDES EINDRINGEN VON WASSER;
- BEI ZUFÄLLIGEM VORHANDENSEIN VON WASSER IN DER UNTERPUTZ-AUSSPARUNG (KONDENSATION, EINSICKERN, UNDICHTIGKEIT...) IST DARAUF ZU ACHTEN, JEGLICHE STAGNATION ZU VERMEIDEN UND DAS ABFLIEßEN DIESES WASSERS AUS DER UNTERPUTZ-AUSSPARUNG ZU GEWÄHRLEISTEN;
- DIE ÜBERPRÜFUNG DER ABDICHTUNGEN ZWISCHEN ROSETTE ODER EDELSTAHLPLATTE UND WAND UND ZWISCHEN ROSETTE ODER EDELSTAHLPLATTE UND ARMATURENKÖRPER MINDESTENS EINMAL JÄHRLICH ODER SO OFT WIE NÖTIG. FALLS NÖTIG, SIND DIE ABDICHTUNGEN ZU ERSETZEN.

Bei Nichtbeachtung dieser Hinweise besteht die Gefahr von Einsickern in die Wand. Hierfür kann DELABIE nicht haftbar gemacht werden.

IN ZWEIFELSFALL: TECHNISCHE HOTLINE DELABIE UNTER +49 (0) 231 - 49 66 34 - 12 ANRUFEN.

HINWEIS

- **Einbau und Inbetriebnahme unserer Armaturen muss von geschultem Fachpersonal** unter Berücksichtigung der allgemein anerkannten Regeln der Technik durchgeführt werden.
- **Angemessene Leitungsquerschnitte** verhindern Wasserschläge oder Druck- / Durchflussverluste.
- **Die Absicherung der Installation** mit Vorfiltern, Wasserschlag- oder Druckminderern reduziert die Wartungshäufigkeit (empfohlener Betriebsdruck 1 bis 5 bar).
- **Vorgelagerte Absperrventile** erleichtern die Wartung.
- Rohrleitungen, Schutzfilter, Rückflussverhinderer, Vorabsperungen, Auslaufventile, Kartusche und jede sanitäre Einrichtung müssen so oft wie nötig (mindestens einmal jährlich) überprüft werden.

FUNKTIONSWEISE DES ELEKTRONIKMODULS (Abb. A, B, C, D oder E)

- Die gelb leuchtende LED „IN- 12Vac“ (9) (Abb. E) auf der Platine des Elektronikmoduls signalisiert, dass das Gerät unter Spannung steht.

Gezielte Auslösung:

- Auslösung der Spülung durch Annäherung der Hand ~3cm vor den Sensor (10) (Abb. A, B, C oder D). Die grüne LED des Magnetventils (11) (Abb. E) leuchtet in der Elektronik-Box und die rote LED des Sensors (10) leuchtet.
- Es ist möglich, mehrere Spülungen nacheinander auszulösen.
- Die gezielte Auslösung der Spülung deaktiviert die automatische Auslösung bei Verlassen.

Automatische Auslösung:

- Erfassung des Nutzers nach 8 Sekunden Anwesenheit im Sensor-Erfassungsbereich (10).
- Die rote LED des Sensors (10) blinkt.
- Die Spülung erfolgt 5 Sekunden nachdem der Nutzer den Sensor-Erfassungsbereich verlassen hat.
- Die grüne LED des Magnetventils (11) (Abb. E) leuchtet in der Elektronik-Box und die rote LED des Sensors (10) leuchtet.

EINSTELLUNGEN (Abb. E)

Erfassungsabstand:

- Einstellbar von 50 bis 90 cm durch das Potentiometer „GAIN“ (12) in der Elektronik-Box. Es wird empfohlen, das Potentiometer nicht am Minimal- oder Maximal-Anschlag zu positionieren.
- Der Erfassungsabstand ist werkseitig auf etwa 70 Zentimeter voreingestellt.
- Zur Änderung des Erfassungsabstands:
 - Schalter (13) auf der Platine des Elektronikmoduls auf Position R „Einstellung“ einstellen.
 - Stellen Sie das Potentiometer „GAIN“ (12) auf den Minimal-Anschlag, bevor Sie den

gewünschten Erfassungsabstand einstellen.

- Positionieren Sie einen Gegenstand (weißer Karton) im gewünschten Abstand vor dem Sensor.
- Potentiometer „GAIN“ (12) drehen bis die rote LED im Sensor (10) leuchtet.
Die rot leuchtende LED signalisiert, dass der Erfassungsabstand wunschgemäß eingestellt wurde.
- Schalter (13) wieder auf Position F „Betrieb“ stellen.
- Der TEMPOMATIC spült für 8 Sekunden nach dem Wegnehmen des weißen Kartons

Hinweis: wenn die rote LED kontinuierlich blinkt, bedeutet dies, dass ein anderer Gegenstand (Wand oder Tür) durch den Sensor erfasst wird - in diesem Fall Erfassungsabstand über Potentiometer „GAIN“ (12) verringern.

Spülzeit:

- Einstellbar von 3 bis 12 Sekunden über das Potentiometer „TEMPO“ (14) in der Elektronik-Box.
- Es wird empfohlen, das Potentiometer nicht am Minimal- oder Maximal-Anschlag zu positionieren, Empfehlung 7 Sekunden.
- Die Spülzeit ist werkseitig auf etwa 7 Sekunden voreingestellt.
- Stellen Sie die Spülzeit so ein, dass Sie die für das Durchspülen des WCs erforderliche Wassermenge erhalten. Zusätzlich kann die Durchflussmenge über die Vorabsperrung eingestellt werden.

WARTUNG (Abb. A, B, C, D oder E)

- **Die gelbe LED (9) auf der Platine der Elektronik-Box leuchtet nicht.**

Ursachen:

- Es liegt keine Spannung 220-240V an der Klemme „220-240Vac“ an.
- Die Sicherung Typ 63mA ist defekt.

Behebung:

- Messen Sie die an der Klemme 220-240Vac anliegende Spannung mit Hilfe eines Voltmeters.
- Netzspannung: 220-240V.
- Besteht die Störung trotz korrekter Spannung weiterhin, Sicherung austauschen (15) (**Abb. E**).
- Besteht die Störung auch nach Austausch der Sicherung, Elektronikmodul 463000 (5) ersetzen.
- **Es wird keine Spülung nach Verlassen des Nutzers ausgelöst und die grüne LED (11) leuchtet nicht.**

Ursachen:

- Das Sensorfenster (Sensor) (10) ist verschmutzt.
- Das Sensorkabel ist nicht korrekt an die Klemmleiste BMBGN (7) (**Abb. E**) angeschlossen.

Behebung:

- Reinigen Sie das Sensorfenster mit einem feuchten, weichen Tuch.
- Richtung und Zustand der Verkabelung überprüfen: Drähte und Klemmen müssen farblich gleich sein.
- Überprüfen Sie, dass das Sensorkabel (7) nicht verkürzt oder verlängert wurde (Standardlänge 4m).
- Besteht die Störung weiterhin, Sensor Art. 463399 ersetzen.
- Besteht die Störung auch nach Austausch des Sensors, Elektronikmodul Art. 463000 (5) ersetzen.
- **Die grüne LED (11) leuchtet, aber das Wasser fließt nicht.**

Ursache:

- Das Magnetventil löst nicht aus.

Behebung:

- Überprüfen Sie die Siebdichtung vor dem Magnetventil auf Verschmutzungen. Messen Sie die an den Klemmen des Magnetventils anliegende Spannung mit Hilfe eines Voltmeters.
- Entspricht die Spannung an den Klemmen des Magnetventils 12V Wechselspannung, Magnetventil Art.463035 (für Ausführungen Hinterwandmontage) oder Art. 463034 (für Ausführung Unterputzmontage) ersetzen.

- Liegt an den Klemmen des Magnetventils keine Spannung an, überprüfen, ob das Anschlusskabel korrekt an die Klemmleiste angeschlossen und nicht abgeschnitten wurde.

- **Wasser fließt ständig.**

Ursachen:

- Verschmutzung am Magnetventil oder falsche Einbaurichtung des Magnetventils.
- Magnetventil ständig unter Spannung.

Behebung:

- Die Regler der Potentiometer „TEMPO“ ⑭ und „GAIN“ ⑫ mittig ausrichten.
- Spannungsversorgung 220-240V unterbrechen.
- Falls die Armatur jetzt abschaltet, Elektronikmodul Art. 463000 ersetzen.
- Falls das Wasser weiterhin fließt, überprüfen, ob der auf dem Magnetventilkörper eingravierte Pfeil in die Fließrichtung des Wassers weist.
- Magnetventil reinigen, dazu die Klappe von der Ausgangsrichtung her mit einem kleinen Schraubendreher anheben, anschließend das Magnetventil von der Ausgangsrichtung her spülen. Magnetventil wieder montieren, dabei die Siebdichtung nicht vergessen.
- Besteht die Störung weiterhin, Magnetventil Art.463035 (für Ausführungen Hinterwandmontage) oder Art. 463034 (für Ausführung Unterputzmontage) ersetzen.

- **Wasserrückstau am Rohrunterbrecher.**

Ursachen:

- Spülrohr zu tief in der WC-Keramik montiert.
- Versorgungsdruck zu hoch.
- Radius des Spülrohrbogens zu gering.

- **Wassermenge zu gering (keine Spülung).**

Ursachen:

- Versorgungsdruck zu gering.
- Rohrleitungen nicht ausreichend dimensioniert.
- Spülrohrbogen 90° rechtwinklig statt abgerundet.

INSTANDHALTUNG & REINIGUNG

- **Reinigung der Chrom- und Edelstahlteile:** niemals scheuernde, chlor- oder säurehaltige Produkte verwenden. Mit leichter Seifenlauge und einem weichen Tuch oder Schwamm reinigen.
- **Frostschutz:** Rohrleitungen absperren und Armatur zur Entleerung mehrmals betätigen. Ist der Mechanismus längerem Frost ausgesetzt, empfiehlt sich die Demontage und Einlagerung empfindlicher Bauteile.

Technischer Kundendienst:

Tel.: +49 (0) 231 - 49 66 34 - 12 - E-Mail: kundenservice@delabie.de
Anleitung verfügbar unter: www.delabie.de

- Uruchamianie zamierzone przez przybliżenie dłoni do detektora lub automatyczne po odejściu użytkownika.

OPIS TECHNICZNY

Podłączenie elektryczne:

- Zasilanie elektryczne 220-240 V / 50-60 Hz klasa II (bez uziemienia). Instalacja musi być zgodna z obowiązującymi normami w danym kraju (w Polsce PN-HD 60364).
- Jeśli kabel zasilający jest uszkodzony to musi być wymieniony przez instalatora.
- Przewiedzieć wyłącznik przed transformatorem (np. wyłącznik, bezpiecznik, itp.) 30 mA (brak w zestawie).
- Zapewnić stałe ułożenie kabli (obręcz mocująca lub sztywna izolacja).
- Funkcjonowanie przy maksymalnej temperaturze otoczenia : 40°C.

Podłączenie hydrauliczne:

- Zalecane ciśnienie dynamiczne od 1 do 3 barów.
- Podstawowy wypływ dla klasycznej miski ustępowej: 1 l/s.
- Obliczyć wielkość orurowania w zależności od teoretycznych przepływów i dynamicznego ciśnienia.

INSTALACJA (rys. A, B, C, D lub E)

- Detektor należy zainstalować 50 cm nad miską ustępową, równoległe do niej.
- Podłączyć TEMPOMATIC do instalacji za pomocą rury minimum $\varnothing 1''$ ①.
- Podłączyć TEMPOMATIC z tyłu miski ustępowej rurą ② $\varnothing 32$ i elementem łączącym ③.
- Długość rury zasilającej: część prosta minimum 400 mm i promień kolanka minimum 50 mm.
- Podłączyć elektrozawór ④ do instalacji hydraulicznej. Przestrzegać kierunku przepływu wody: wygrawerowana strzałka na korpusie.
- W celu uniknięcia zakłóceń promieni podczerwieni nie należy instalować dwóch produktów TEMPOMATIC naprzeciw siebie lub naprzeciw lustra lub błyszczącego przedmiotu.
- Zamocować skrzynkę ⑤ z tyłu ściany, dławnicami w dół.
- Zdjąć dławnice i przełożyć je przez odpowiednie kable
- Podłączyć kabel ⑥ od elektrozaworu do zacisku EV 12V.
- Podłączyć kabel ⑦ od detektora do zacisku BMBGN, przestrzegając oznakowania kolorami.
- Nie należy skracać, ani przedłużać kabli.
- Podłączyć do sieci elektrycznej 220-240 V znormalizowanym kablem ⑧ zewnętrzna \varnothing minimum 7 do zacisków 220-240 V w skrzynce, po wyłączniku.
- Zamocować ponownie dławnice ⑤.

Modele HK (Rys. B i D):

- Modele przystosowane do wody morskiej.
- Zawór antyskażeniowy i zawór odcinający nie są dostarczone. Należy obowiązkowo zainstalować przed elektrozaworem zawór odcinający odporny na wodę morską celem regulacji wypływu.
- W przypadku, gdy przepisy prawa przewidują zawór antyskażeniowy, instalator musi zapewnić odpowiedni zawór do wody morskiej.

- USZCZELNIENIE WNĘKI MONTAŻOWEJ, ABY UNIKNĄĆ PRZEDOSTANIA SIĘ WODY;
- NIEDOPUSZCZENIE DO STAGNACJI I ZAPEWNIENIE EWAKUACJI WODY Z WNĘKI W PRZYPADKU POJAWIENIA SIĘ WODY (KONDENSACJA, ŚCIEKANIE, WYCIEK...);
- USZCZELNIENIA MIĘDZY ROZETĄ LUB PŁYTĄ Z INOXU A ŚCIANĄ, ORAZ MIĘDZY ROZETĄ LUB PŁYTĄ Z INOXU A KORPUSEM BATERII MUSZĄ BYĆ SPRAWDZANE PRZYNAJMNIJ RAZ NA ROK LUB TYLE RAZY ILE JEST TO KONIECZNE. W RAZIE POTRZEBY NALEŻY JE WYMIENIĆ.

Nieprzestrzeganie zaleceń może spowodować przeniknięcie wody do ściany, za co DELABIE nie ponosi odpowiedzialności.

W PRZYPADKU WĄTPLIWOŚCI, KONTAKT Z SERWISEM TECHNICZNYM DELABIE +48 22 789 40 52.

UWAGA

- **Nasza armatura musi być instalowana przez profesjonalnych instalatorów**, przestrzegając obowiązującego prawa, zapisów biur projektowych i dobrych praktyk.
- **Przestrzeganie średnicy rur** pozwala uniknąć uderzeń hydraulicznych lub straty ciśnienia/wielkości wypływu (tabele z obliczeniami w katalogu i na stronie internetowej www.delabie.pl).
- **Ochrona instalacji** filtrami, amortyzatorami uderzeń hydraulicznych lub reduktorami ciśnienia, zmniejsza częstotliwość konserwacji (Zalecane ciśnienie: 1 do 5 barów).
- **Instalacja zaworów odcinających** w pobliżu armatury ułatwia konserwację.
- Instalacja, filtry, zawory zwrotne, zawory odcinające i czerpalne, głowice oraz każde urządzenie sanitarne muszą być sprawdzane tyle razy ile jest to konieczne, jednak nie mniej niż raz w roku.

FUNKCJONOWANIE MODUŁU ELEKTRYCZNEGO (rys. A, B, C, D lub E)

- Urządzenie jest pod napięciem, żółta DIODA „IN-12 Vac” ⑨ (**rys. E**) na karcie elektronicznej jest zapalona.

Uruchamianie zamierzone:

- Uruchomienie wypływu przez przybliżenie dłoni na około 3 cm od detektora ⑩ (**rys. A, B, C lub D**). Zielona DIODA od elektrozaworu ⑪ (**rys. E**) zapala się w skrzynce i czerwona DIODA zapala się w detektorze ⑩.
- Możliwość sukcesywnego uruchomienia splotkiwania.
- Funkcja uruchamiania zamierzonego ma pierwszeństwo i anuluje funkcję uruchamiania automatycznego.

Uruchamianie automatyczne:

- Użytkownik jest brany pod uwagę po 8 sekundach obecności w polu detekcji ⑩.
- Czerwona DIODA w detektorze ⑩ miga.
- Splotkiwanie uruchamia się 5 sekund po oddaleniu się użytkownika z pola detekcji. Zielona DIODA od elektrozaworu ⑪ (**rys. E**) zapala się i czerwona DIODA w detektorze zapala się ⑩.

REGULACJE (rys. E)

Odległość detekcji:

- Regulowana od 50 do 90 cm potencjometrem „GAIN” ⑫ znajdującym się w skrzynce elektronicznej. Nie zaleca się ustawiania potencjometru w skrajnych pozycjach (mini i maxi).
- Fabryczny nastaw odległości detekcji to około 70 cm.
- Aby zmienić odległość detekcji:
 - Zmienić pozycję wyłącznika ⑬ znajdującego się na karcie elektronicznej na pozycję R „regulacja”.
 - Ustawić potencjometr „GAIN” ⑫ w skrajnej pozycji minimum przed regulacją odległości detekcji.
 - Należy ustawić przeszkodę (biały karton) na daną odległość przed detektorem.
 - Przekręcać potencjometrem „GAIN” ⑫, aż do momentu zapalenia się czerwonej DIODY w detektorze ⑩. Zapalona czerwona DIODA oznacza, że odległość została poprawnie wyregulowana.
 - Ponownie zmienić pozycję wyłącznika ⑬ na pozycję F „funkcjonowanie”.
 - 8 sekund po odstawieniu białego kartonu z pola detekcji TEMPOMATIC uruchomi splotkiwanie.

Uwaga: jeśli czerwona DIODA ciągle miga, to oznacza, że detektor wykrywa jakąś przeszkodę (ściana lub drzwi), w tym przypadku należy zmniejszyć odległość za pomocą potencjometru „GAIN” ⑫.

Czas wypływu:

- Regulowany od 3 do 12 sekund potencjometrem „TEMPO” ⑭ znajdującym się w skrzynce elektronicznej.
- Nie zaleca się ustawiania potencjometru w skrajnych pozycjach (mini i maxi), zalecane 7 sekund.
- Fabryczny nastaw czasu wypływu około 7 sekund.
- Wyregulować czas wypływu w celu uzyskania odpowiedniej ilości wody do spłukania miski ustępowej. Wypływ wody można ograniczyć zaworem odcinającym.

KONSERWACJA (rys. A, B, C, D lub E)

- **Żółta dioda ⑨ w skrzynce elektronicznej nie świeci się.**

Przyczyny:

- Brak 220-240 V na zacisku „220-240 Vac”.
- Bezpiecznik nr 63 mA T jest uszkodzony.

Czynności do wykonania:

- Za pomocą woltomierza zmierzyć napięcie zasilające na zacisku 220-240 Vac.
- Napięcie zasilające: 220-240 V.
- Jeśli problem nie ustąpi po sprawdzeniu napięcia należy wymienić bezpiecznik ⑮ (rys. E).
- Jeśli problem nie ustąpi po wymianie bezpiecznika należy zamówić i wymienić moduł elektroniczny 463000 ⑤.

- **Po oddaleniu się użytkownika spłukiwanie się nie uruchamia i zielona DIODA ⑪ nie zapala się.**

Przyczyny:

- Detektor ⑩ jest zanieczyszczony.
- Kabel od detektora jest źle podłączony do zacisku BMBGN ⑦ (rys. E).

Czynności do wykonania:

- Za pomocą wilgotnej i delikatnej szmatki wyczyścić detektor.
- Sprawdzić kierunek i jakość kabli: odpowiednie dopasowanie kolorów.
- Sprawdzić czy kabel od detektora ⑦ nie był skracany lub przedłużany (standardowa długość 4 m).
- Jeśli problem nie ustąpi należy zamówić i wymienić detektor nr 463399.
- Jeśli po wymianie detektora problem nie ustąpi należy zamówić i wymienić moduł elektroniczny 463000 ⑤.

- **Zielona DIODA ⑪ świeci się, ale nie ma wypływu wody.**

Przyczyna:

- Elektrozawór nie uruchamia się.

Czynności do wykonania:

- Sprawdzić czy na uszczelce-filtrze przed elektrozaworem nie ma zanieczyszczeń.
Za pomocą woltomierza zmierzyć napięcie na zaciskach elektrozaworu.
- Sprawdzić czy napięcie zmienne na zacisku elektrozaworu jest równe 12 V. Jeśli tak, to należy zamówić i wymienić elektrozawór nr 463035 (dla modeli zaściennych), nr 463034 (dla modeli podtynkowych).
- Jeśli nie ma napięcia na zaciskach od elektrozaworu należy sprawdzić czy kabel zasilający jest dobrze podłączony na zacisku lub czy kabel nie jest przecięty.

- **Występuje ciągły wypływ.**

Przyczyny:

- Zanieczyszczenia na elektrozaworze lub elektrozawór zamontowany na odwrót.
- Elektrozawór stale pod napięciem.

Czynności do wykonania:

- Nastawić potencjometr „TEMPO” ⑭ i „GAIN” ⑫ na środkowej pozycji.
- Odciąć zasilanie elektryczne 220-240 V.
- Jeśli wypływ wody się zamyka to należy zamówić i wymienić moduł elektroniczny nr 463000.
- Jeśli wypływ wody się nie zamyka, to należy sprawdzić kierunek zamontowania elektrozaworu (strzałka wygrawerowana na korpusie).
- Wyczyścić/przepłukać elektrozawór od strony wyjścia wody podnosząc zastawkę małym śrubokrętem. Założyć ponownie elektrozawór, nie zapomnieć filtra.
- Jeśli problem nie ustąpi należy zamówić i wymienić elektrozawór nr 463035 (dla modeli zaściennych), nr 463034 (dla modeli podtynkowych).

- **Wypływ wody przez zawór antyskażeniowy.**

Przyczyny:

- Rura w styczności z ceramiką.
- Zbyt duże ciśnienie dynamiczne.
- Zbyt mały kąt kolanka rury.

- **Brak odpowiedniej ilości wody (brak spłukiwania).**

Przyczyny:

- Zbyt małe ciśnienie dynamiczne.
- Niewystarczające wymiary kanalizacji.
- Kąt rury 90°.

OBSŁUGA I CZYSZCZENIE

- **Czyszczenie chromu i stali nierdzewnej:** nie należy używać środków żrących, na bazie chloru lub kwasu. Czyszczenie wodą z mydłem, za pomocą miękkiej szmatki lub gąbki.
- **Ochrona przed mrozem:** opróżnić instalację, wielokrotnie uruchomić celem ewakuacji wody. W przypadku długotrwałego narażenia mechanizmów na mróz zalecamy ich demontaż i przechowywanie w temperaturze pokojowej.

Serwis posprzedażowy i Pomoc techniczna:

Tel.: +48 22 789 40 52 - **e-mail:** serwis.techniczny@delabie.pl

Ulotka jest dostępna na stronie: www.delabie.pl

- Gevraagde spoeling door de hand voor de detectie te houden of automatische spoeling na het vertrek van de gebruiker.

TECHNISCHE EIGENSCHAPPEN

Stroomtoevoer:

- Elektrische aansluiting 220-240 V / 50-60 Hz klasse II (zonder aarding). De installatie dient conform te zijn met de plaatselijk geldende normen (in Frankrijk NF C 15-100).
- Indien de stroomkabel beschadigd is, dient de installateur deze te vervangen.
- Voorzie een scheidingstransformator (vb: wisselschakelaar, gecombineerde zekeringhouder, enz...) van 30 mA (niet meegeleverd).
- Zorg ervoor dat de kabels vastliggen: gebruik beugels of vaste kabelgoten.
- Maximale omgevingstemperatuur: 40°C.

Wateraansluiting:

- Aanbevolen dynamische druk tussen 1 en 3 bar.
- Basis debiet voor een klassiek WC: 1 l/sec.
- Bereken de buisdiameter in functie van het waarschijnlijk debiet en de dynamische restdruk.

INSTALLATIE (Fig. A, B, C, D of E)

- De detectiecel moet geïnstalleerd worden 50 cm boven de closetpot en in lijn.
- Sluit de TEMPOMATIC aan op de leiding d.m.v. een buis ① van minimum Ø 1"
- Sluit de TEMPOMATIC aan op de achterkant van de closetpot met een buis ② van Ø 32 een aansluitmof ③.
- Hoogte van de spoelpijp: recht stuk minimum 400 mm en radius van de bocht 50 mm minimum.
- Sluit het elektroventiel ④ aan op de watertoevoer. Respecteer de stroomrichting van het water: pijl gegraveerd op het lichaam.
- Om interferentie van de infrarood stralen te vermijden, de TEMPOMATIC kranen niet tegenover elkaar of tegenover een spiegel of een blinkend object plaatsen.
- Installeer de sturing ⑤ achter de muur, de kabelwartels naar beneden. Verwijder de kabelwartels en sluit deze aan op de corresponderende kabels. Sluit de kabel ⑥ van het elektroventiel aan op de klem EV 12V. Sluit de kabel ⑦ van de detectiecel aan op de klem BMBGN, en houdt hierbij rekening met de kleurcode.
- De kabels nooit afknippen of verlengen.
- Sluit aan op het elektriciteitsnet 220-240 V met een kabel ⑧ met minimum buitendiameter Ø 7, op de 220-240 V klemmen van de sturing, achter een schakelaar.
- Niet vergeten de kabelwartels in de sturing terug te plaatsen ⑤.

HK modellen (Fig. B en D):

- Versie aangepast voor gebruik van zeewater.
- De luchtsnuiver en de stopkraan worden niet meegeleverd. Het is verplicht een stopkraan te installeren die bestand is tegen zeewater vóór het elektroventiel om het debiet te regelen.
- Indien de plaatselijke richtlijnen het gebruik van een luchtsnuiver verplichten, dient de installateur er een te voorzien die bestand is tegen zeewater.

- DE INBOUWRUIMTE WATERDICHT TE MAKEN ZODAT ER GEEN WATER KAN BINNENSIJPELEN.
- ER OVER TE WAKEN DAT BIJ DE TOEVALLIGE AANWEZIGHEID VAN WATER IN DE INBOUWRUIMTE (CONDENSATIE, INSIJPELING, LEK,...) DIT WATER NIET KAN STAGNEREN EN GEMAKKELIJK UIT DE INBOUWRUIMTE KAN WEGLOPEN.
- DE WATERDICHTHEID VAN DE DICHTINGEN TUSSEN DE ROZET OF RVS AFDEKPLAAT EN DE MUUR EN TUSSEN DE ROZET OF RVS AFDEKPLAAT EN HET KRAANLICHAAM MOET MINSTENS EENMAAL PER JAAR EN ZO VAAK ALS NODIG GECONTROLEERD WORDEN. INDIEN NODIG DE DICHTINGEN VERVANGEN.

De niet-naleving van deze aanbevelingen kan het risico op insijpeling met zich meebrengen, waarvoor DELABIE niet aansprakelijk kan worden gesteld.

IN GEVAL VAN TWIJFEL, CONTACT OPNEMEN MET DE TECHNISCHE DIENST VAN DELABIE:
+ 32 (0)2 520 16 76.




AANBEVELINGEN

- **Onze kranen dienen geplaatst te worden door professionele vaklui** die de plaatselijk geldende reglementering, de voorschriften van de studieburelen en de "regels der kunst" dienen te respecteren.
- **Respecteer de benodigde diameters van de leidingen** om waterslagen of druk/debietverliezen tegen te gaan (zie de berekeningstabel in de catalogus of op www.delabiebelux.com).
- **Bescherm de installatie** met filters, waterslagdempers of drukregelaars en beperk zo het onderhoud (Aanbevolen druk: 1 tot 5 bar).
- **Plaats stopkranen** in de nabijheid van de kraan om eventuele onderhoudswerken te vergemakkelijken.
- De leidingen, filters, terugslagkleppen, stopkranen, tapkranen, binnenwerken en andere sanitaire toestellen dienen zo vaak als nodig gecontroleerd te worden of toch minstens 1x per jaar.





WERKING VAN DE ELEKTRONISCHE MODULE (Fig. A, B, C, D of E)

- Wanneer het apparaat onder spanning staat, brandt de gele LED "IN-12Vac"  (Fig. E) op de elektronische kaart.

Gevraagde spoeling:

- De spoeling wordt geactiveerd door de hand op ~3 cm van de detectie te houden  (Fig. A, B, C of D). De groene LED van het elektroventiel  (Fig. E) gaat branden in de sturing en de rode LED gaat branden in de detectie .
- Het is mogelijk de spoeling meermaals achtereenvolgens te activeren.
- De gevraagde spoeling is prioritair en annuleert de automatische spoeling.

Automatische spoeling:

- De gebruiker wordt in acht genomen wanneer hij/zij 8 seconden aanwezig is in het detectieveld .
- De rode LED in de detectie  pinkt.
- De spoeling wordt geactiveerd 5 seconden na het vertrek van de gebruiker uit het detectieveld. De groene LED van het elektroventiel  (Fig. E) gaat branden in de sturing en de rode LED gaat branden in de detectie .

Detectie afstand:

- Regelbaar tussen 50 en 90 cm d.m.v. de potentiometer "GAIN" ⑫ gesitueerd in de elektronische sturing. Het wordt aanbevolen de potentiometers niet op de minimum- noch op de maximum stand te plaatsen.
- De detectie afstand staat standaard ingesteld op 70 centimeter.
- Om de detectie afstand aan te passen:
 - Plaats de schakelaar ⑬, die zich op de elektronische kaart bevindt, op positie R "afregeling".
 - Zet de potentiometer "GAIN" ⑫ op de minimum stand voor het instellen van de detectieafstand.
 - Plaats een voorwerp (wit karton) voor de detectiecel op de gewenste afstand.
 - Draai aan de potentiometer "GAIN" ⑫ tot de rode LED in de detectie ⑩ gaat branden. Wanneer de rode LED brandt, wil dit zeggen dat de afstand correct is ingesteld.
 - Zet de schakelaar ⑬ terug in positie F "werking".
 - 8 seconden na het verwijderen van het wit karton spoelt de TEMPOMATIC.

Nota: wanneer de rode LED voortdurend pinkt, wil dit zeggen dat er een voorwerp (muur, deur) tegenover de detectiecel wordt waargenomen. In dit geval dient u de detectie afstand te verkorten d.m.v. de potentiometer "GAIN" ⑫.

Zelfsluiting:

- Regelbaar tussen 3 en 12 seconden d.m.v. de potentiometer "TEMPO" ⑭ gesitueerd in de elektronische sturing. Het wordt aanbevolen de potentiometers niet op de minimum- noch op de maximumstand te plaatsen. De aanbevolen zelfsluittijd is 7 seconden.
- De zelfsluittijd staat standaard ingesteld op 7 seconden.
- Regel de zelfsluittijd om de nodige hoeveelheid spoelwater te bekomen voor het toilet. Het debiet kan worden begrensd met de stopkraan.

ONDERHOUD (Fig. A, B, C, D of E)

- **De gele LED ⑨ op het elektronische net in de sturing brandt niet.**

Oorzaken:

- Geen 220-240 V op de klem "220-240 Vac".
- De zekering ref. 63mAT is gesprongen.

Handelingen:

- Meet, met behulp van een voltmeter, de spanning op de klemmen van het klemmenbord 220-240 Vac.
- Stroomvoorziening: 220-240 V.
- Indien het probleem zich blijft voordoen, na het controleren van de spanning, vervang dan de zekering ⑮ (Fig. E).
- Indien het probleem zich blijft voordoen, na het vervangen van de zekering, bestel en vervang dan de elektronische module 463000 ⑤.
- **De spoeling wordt niet geactiveerd bij het vertrek van de gebruiker en de groene LED ⑪ gaat niet branden.**

Oorzaken:

- De detectiecel ⑩ is beschadigd.
- De kabel van de detectiecel is slecht aangesloten op de klem BMBGN ⑦ (Fig. E).

Handelingen:

- Reinig de detectiecel met een zachte en vochtige doek.
- Controleer de richting en de kwaliteit van de bekabeling: zijn de gekleurde draden aangesloten op hun respectievelijke klemmen.
- Controleer of de detectiekabel ⑦ niet afgeknipt of verlengd is (standaard lengte 4m).
- Indien het probleem zich blijft voordoen, bestel en vervang dan de detectiecel ref. 463399.
- Indien het probleem zich blijft voordoen na het vervangen van de detectiecel, bestel en vervang

het elektronisch circuit ref. 463000 ⑤.

• **De groene LED ⑪ brandt maar het water stroomt niet.**

Oorzaak:

- Het elektroventiel treedt niet in werking.

Handelingen:

- Controleer of de filterdichting die voor het elektroventiel zit, proper is. Meet, met behulp van een voltmeter, de spanning op de klemmen van het elektroventiel.
- Indien de spanning op de klemmen van het elektroventiel 12 V bedraagt, bestel en vervang dan het elektroventiel ref.463035 (voor modellen met installatie met technische ruimte), ref. 463034 (voor inbouwmodellen).
- Indien er geen spanning gemeten wordt op de klemmen van het elektroventiel, controleer dan of de kabel correct is aangesloten op het klemmenbord en of de kabel niet afgeknipt is.

• **De kraan blijft constant lopen.**

Oorzaken:

- Onzuiverheden op het elektroventiel of het elektroventiel is omgekeerd geïnstalleerd.
- Het elektroventiel staat constant onder spanning.

Handelingen:

- Zet de potentiometers "TEMPO" ⑭ en "GAIN" ⑫ op de middelste stand.
- Sluit de stroomtoevoer 220-240 V af.
- Indien het water niet stroomt, bestel en vervang de elektronische module ref. 463000.
- Indien het water blijft stromen, controleer dan of de richting van de pijl gegraveerd op de achterkant van het elektroventiel, overeen komt met de stroomrichting van het water.
- Reinig het elektroventiel door met een kleine schroevendraaier aan de uitgang van het elektroventiel de klep te lichten en het elektroventiel te spoelen. Plaats deze terug zonder de filter te vergeten.
- Indien het probleem zich blijft voordoen, bestel en vervang het elektroventiel ref.463035 (voor modellen met installatie met technische ruimte), ref. 463034 (voor inbouwmodellen).

• **Er is waterverlies aan de luchtsnuiver.**

Oorzaken:

- Wanneer de spoelpijp te diep geplaatst wordt in het toilet.
- Dynamische druk is te hoog.
- De radius van de bocht is niet hoog genoeg.

• **Het water stroomt niet voldoende (geen spoeling).**

Oorzaken:

- Dynamische druk is te laag.
- De diameter van de watertoevoer is te klein.
- Bocht van 90° op de spoelpijp.

ONDERHOUD EN REINIGING

- **Reinigen van chroom en rvs:** gebruik nooit schuurmiddelen en chloorhoudende of andere chemische producten: reinig met zeepwater en een zachte doek of spons.
- **Vorstvrij stellen:** spoel de leidingen en stel de kraan enkele keren na elkaar in werking zodat ze volledig geleidigd wordt. Bij blootstelling aan vorst, raden we aan het mechanisme te demonteren en af te schermen.

Dienst Na Verkoop en Technische dienst:

Tel.: + 32 (0)2 520 16 76 - **e-mail:** sav@delabiebelux.com

Deze handleiding is beschikbaar op www.delabiebelux.com

