

Robinet électronique à détection de présence par rayon infrarouge alimentation basse tension 12V, pour urinoir classique, raccordement 1/2" .

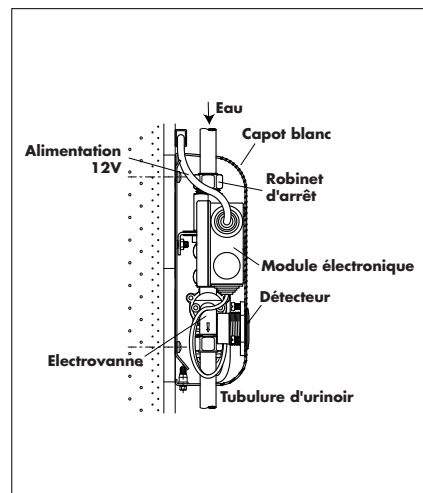
CE Appareil conforme à la Directive 89/336/CEE 102 et sécurité BT 73/23/CEE

TEMPOMATIC 477 000 comprend un capot finition epoxy blanc dans lequel sont incorporés :

- un **module électronique** avec détecteur et câble d'alimentation 12V, à raccorder au transformateur 230/12V.
- un **module hydraulique** avec électrovanne 12V 1/2", robinet d'arrêt et plaque de fixation.

Commander séparément :

- **Réf. 406 000 : TRANSFORMATEUR 230/12V** à installer sur rail DIN (pouvant alimenter 1 à 5 TEMPOMATIC 477 000) ou ref. **406 220 : TRANSFORMATEUR 230/12V** dans un boîtier avec interrupteur.
- **TUBULURE d'urinoir** ; si nécessaire voir notre catalogue TEMPOSTOP.



DETAIL DU ROBINET

IMPLANTATION GENERALE

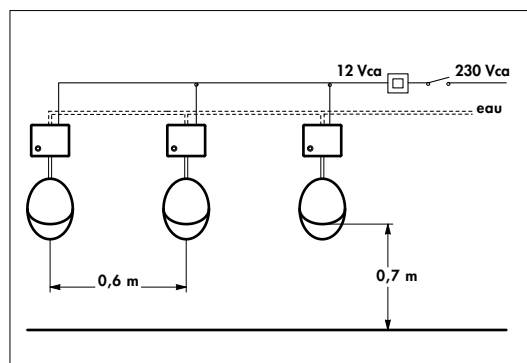
➔ ALIMENTATION ELECTRIQUE

L'installation doit être **conforme aux normes** de votre pays (en France NF C 15-100).

- Installer notre transformateur de sécurité (protégé par un fusible) réf. 406000, conforme à la norme EN 60742, dans un coffret électrique ou sur le tableau électrique existant.
- Prévoir un moyen de séparation en amont du transformateur (ex. interrupteur sectionneur, porte fusible combiné, etc...).
- La tenue des câbles sera assurée par une pose fixe (collier ou gaines rigides).
- Raccorder le transformateur au module électronique par un câble normalisé de 2x1mm².

➔ ALIMENTATION HYDRAULIQUE

- **PRESSION** recommandée 1 à 5 bar.
- **DEBIT** de BASE pour un urinoir classique : 0,15 l/sec.
- Débit du TEMPOMATIC 477 000, à 1 bar : 0,32 l/sec - à 2 bar : 0,45 l/sec - à 3 bar : 0,50 l/sec - Calculer les tuyauteries en fonction des débits probables, et de la pression dynamique résiduelle.
- Raccorder le TEMPOMATIC à la canalisation par un tuyau de \varnothing 14.



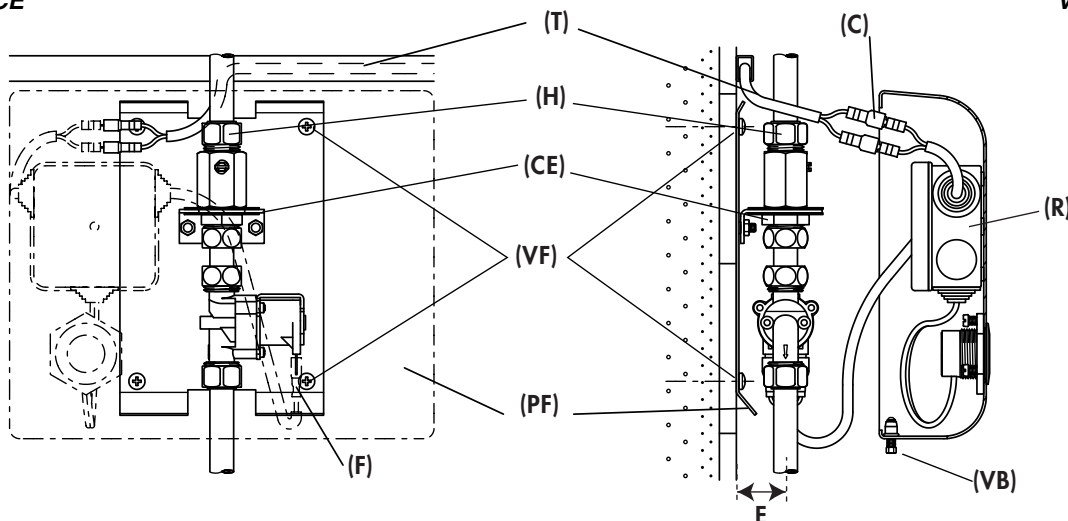
N.B. : Pour éviter les interférences des rayons I.R., ne pas installer deux TEMPOMATIC face à face ou face à un miroir ou un objet brillant.

INSTALLATION DU ROBINET

- **Visser** la tubulure de l'urinoir sur l'électrovanne du module hydraulique. Il est possible de régler la distance (E) en desserrant le contre-écrou (CE).
- **Fixer** de niveau sur le mur la plaque (PF) à l'aide de 4 vis (VF) - non fournies -.
- **Raccorder** au réseau hydraulique le robinet d'arrêt (H) ; tube \varnothing 14 et écrou 1/2"
- **Effectuer** le raccordement électrique 12V (T) avec câble normalisé, sous gaine, jusqu'au transformateur réf. 406 000 fixé dans une armoire et isolé du réseau par un sectionneur - voir page 1 -. Ne mettre l'appareil sous tension 220V qu'après branchement complet de l'appareil.
- **Brancher** le module électronique au câble d'alimentation 12V - cosses mâles et femelles (C)* - et les cosses femelles (F) à l'électrovanne. * (C) il est possible de remplacer la cosse côté alimentation par une cosse multiple ou les deux cosses mâles et femelles par un domino afin de faciliter le raccordement de l'urinoir suivant.
- **Enclencher** le capot sur la plaque de fixation. Vérifier le fonctionnement de l'appareil.
- **Régler** si nécessaire la durée d'écoulement et la distance de détection grâce aux potentiomètres situés dans le boîtier (R).
- **Remettre** après ces essais le capot sur la plaque (PF) et bloquer simultanément avec une clé de 5 les 2 vis (VB) situées sous le capot.

VUE DE FACE

VUE DE COTE



FONCTIONNEMENT REGLAGE

➔ FONCTIONNEMENT DU MODULE ELECTRONIQUE

- En sortie usine, le sélecteur "PROG" et le cavalier sont placés sur la position 1 correspondant au fonctionnement suivant :
- L'appareil est sous tension alimentation 12V : la LED jaune IN 12Vac est allumée.
- La présence d'un utilisateur devant l'urinoir provoque un pré-rinçage de 2 secondes : la LED verte EV s'allume.
- Le départ de l'utilisateur provoque le rinçage de l'urinoir : la LED verte EV s'allume.
- La fonction pré-rinçage peut être supprimée en sélectionnant "PROG" sur la position 2.
- Rinçage périodique 12 h. après dernière utilisation.

REGLAGES

- **Temporisation** d'écoulement réglable de 1 à 12 secondes avec potentiomètre TEMPO (préconisation 7 secondes).
- Régler la temporisation d'écoulement afin d'obtenir la **quantité d'eau** nécessaire au rinçage de l'urinoir c'est à dire 1 litre pour un urinoir classique.
- Le **débit d'eau** peut être limité par le robinet d'arrêt.
- **Détection** réglable de 30 à 60 cm avec potentiomètre "GAIN" situé dans le boîtier. Il est conseillé de ne pas positionner les potentiomètres en butée maxi, ni en butée mini.

