

DELABIE

TEMPOMATIC 4

NT 493

Indice 0

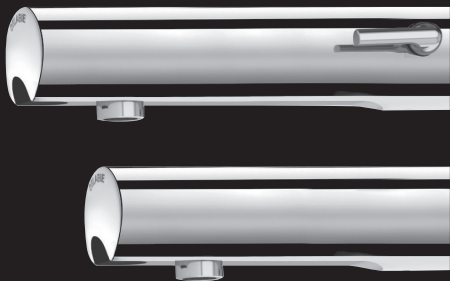
FR *Robinetterie électronique murale pour lavabo*

EN *Electronic mixers and taps for basins*

DE *Elektronische Waschtischarmatur zur Wandmontage*

PL *Elektroniczna armatura ścienna do umywalki*

NL *Elektronische muurkranen voor wastafel*



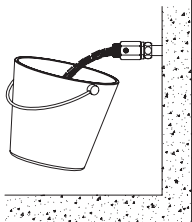
FR Purger soigneusement les canalisations avant la pose et la mise en service du produit.

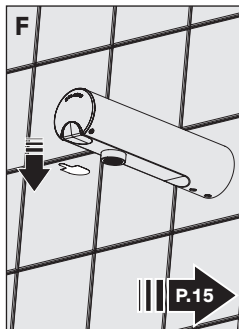
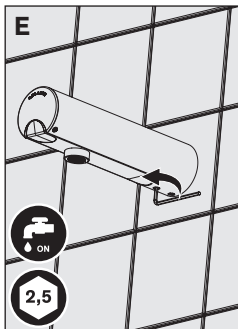
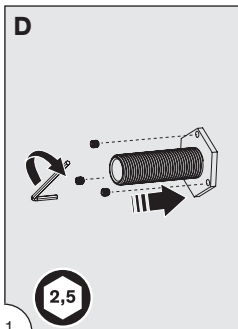
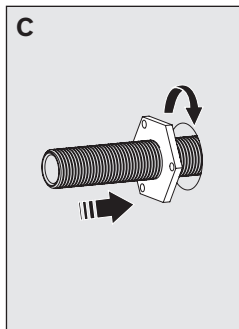
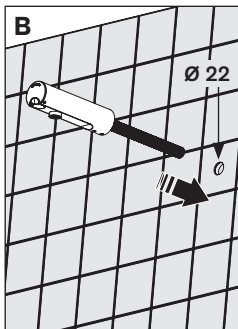
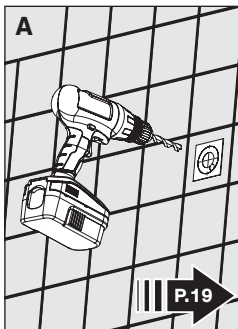
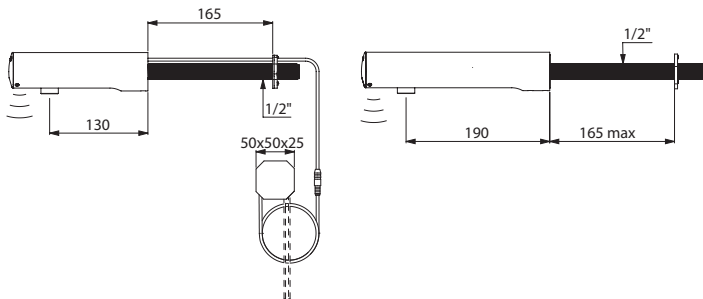
EN Thoroughly flush the pipes to remove any impurities before installing and commissioning the product.

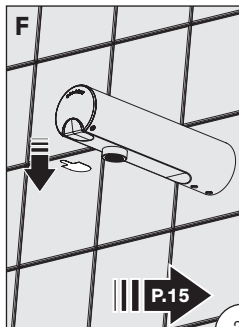
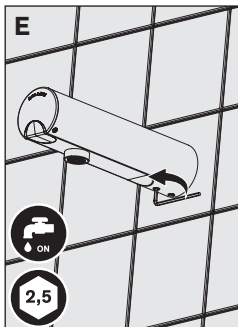
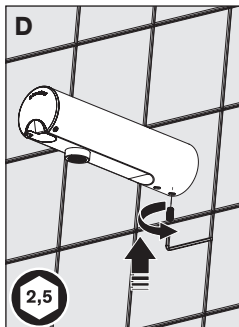
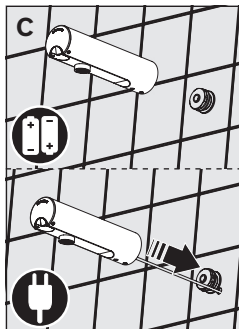
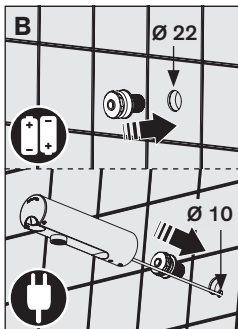
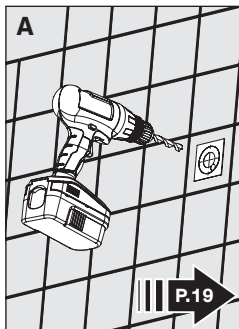
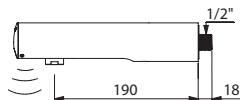
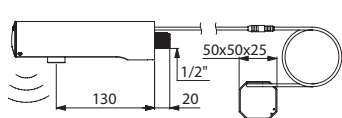
DE Vor Montage und Inbetriebnahme des Produkts die Anschlussleitungen regelkonform spülen.

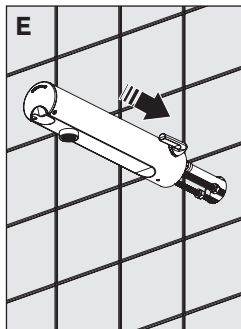
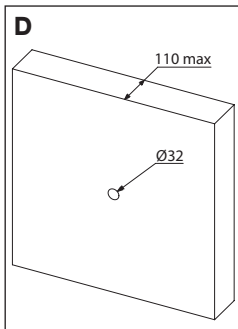
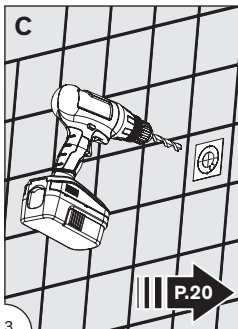
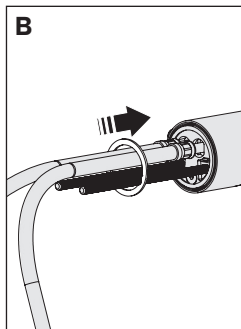
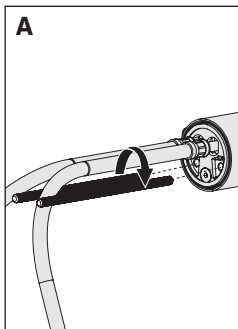
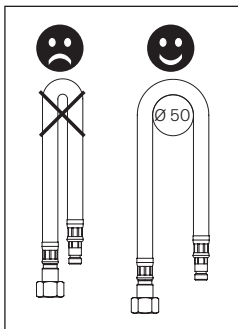
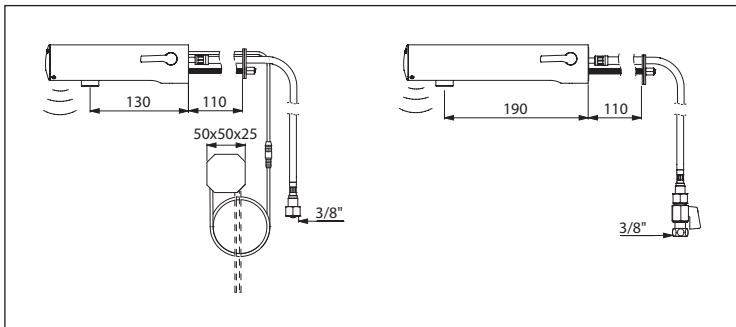
PL Dokładnie wypłukać instalację przed montażem i uruchomieniem produktu.

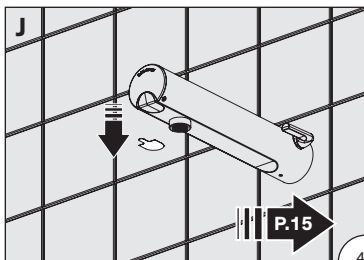
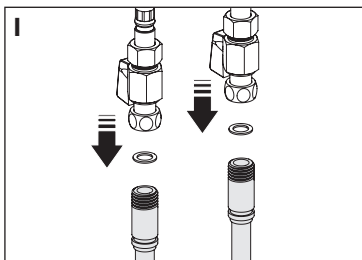
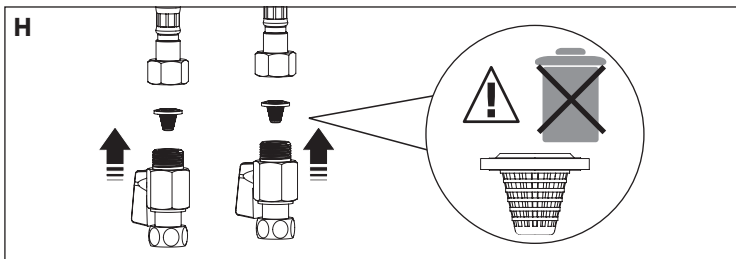
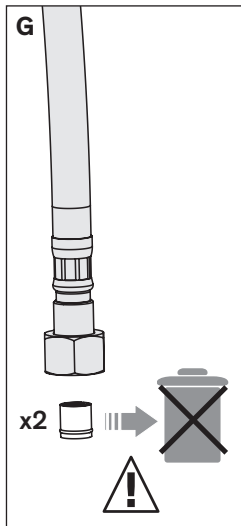
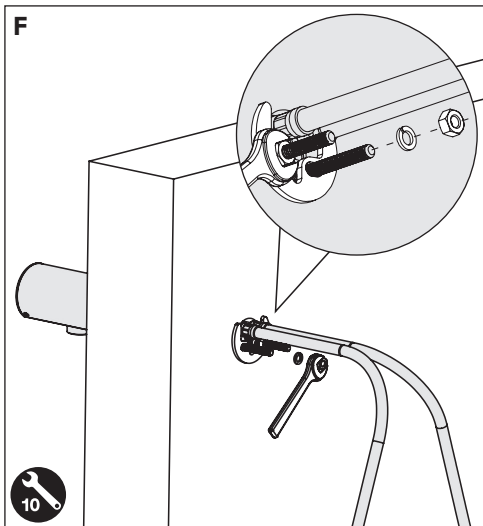
NL Spoel zorgvuldig de leidingen alvorens tot installatie of ingebruikname van de kraan over te gaan.

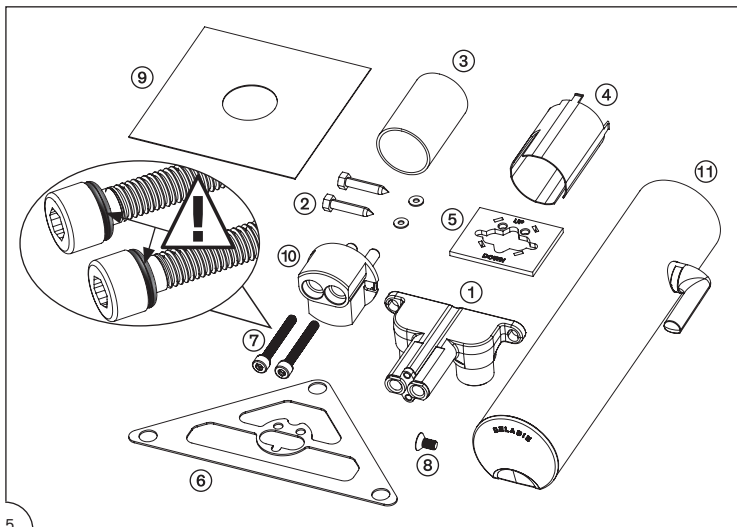
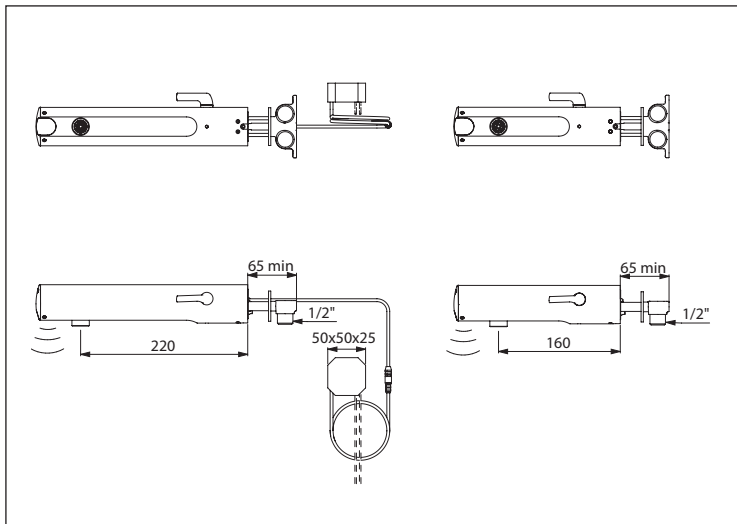


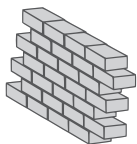




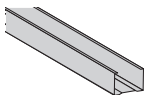








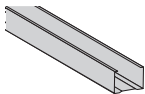
+

**4.1**

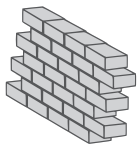
P.7



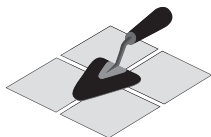
+

**4.2**

P.9

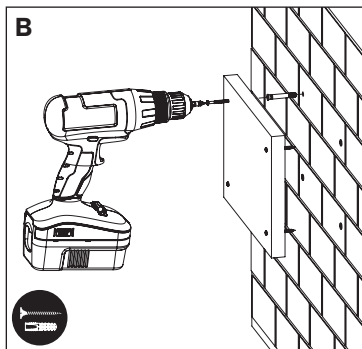
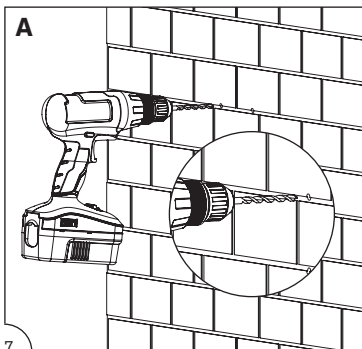
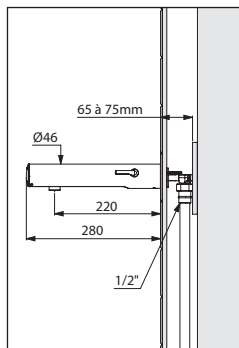
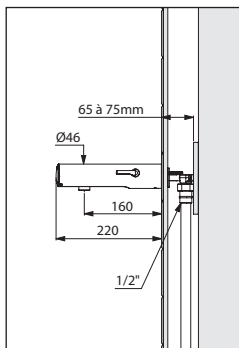
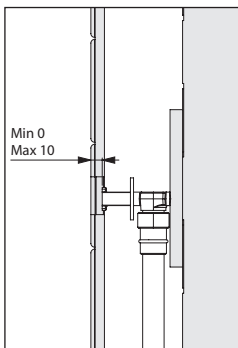
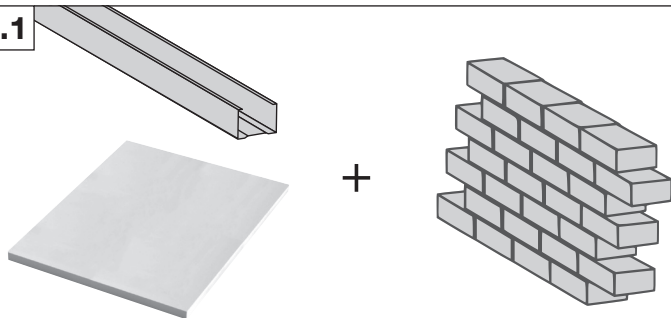
**4.3**

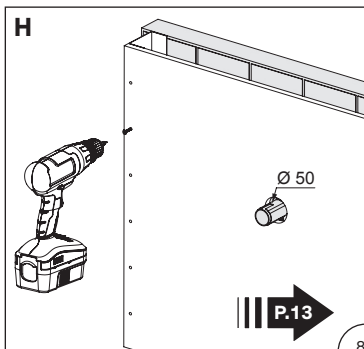
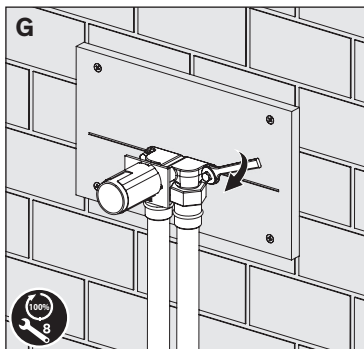
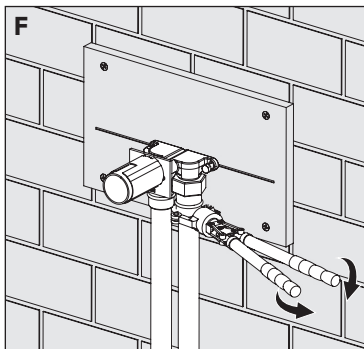
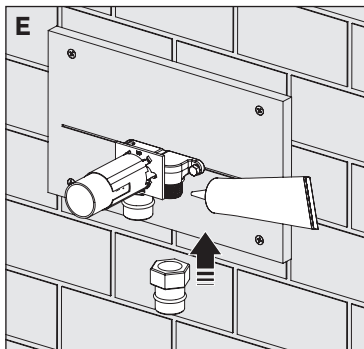
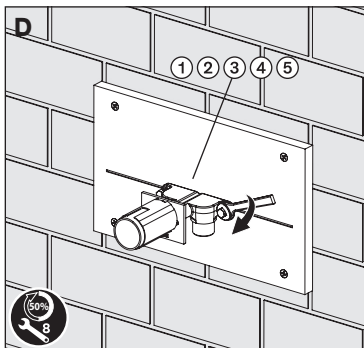
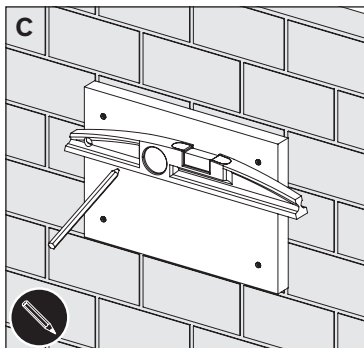
P.11

**4.4**

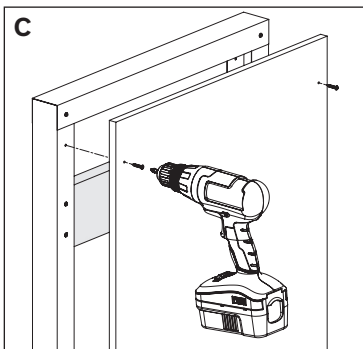
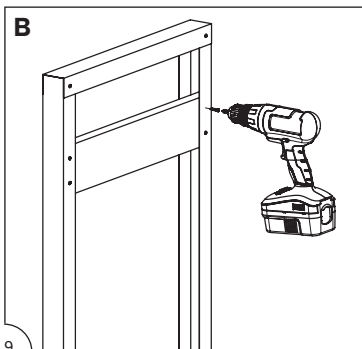
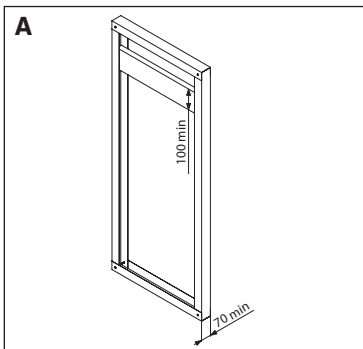
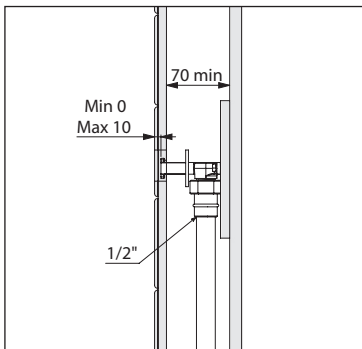
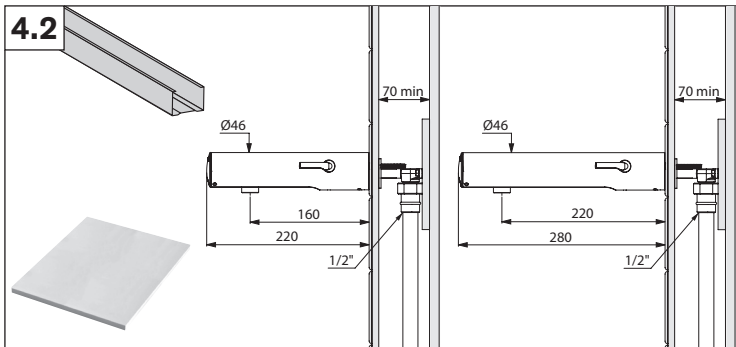
P.13

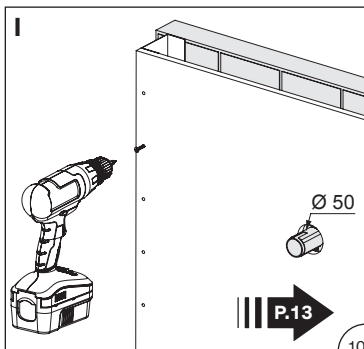
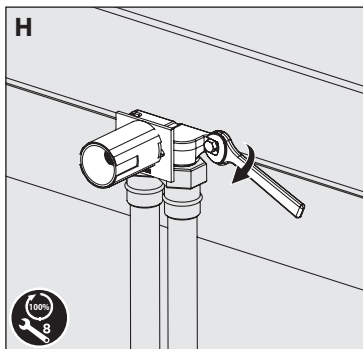
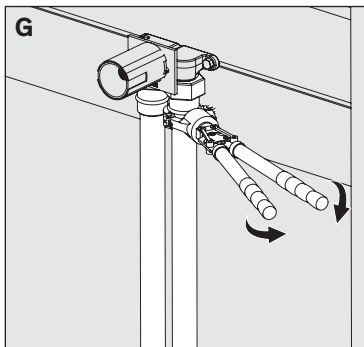
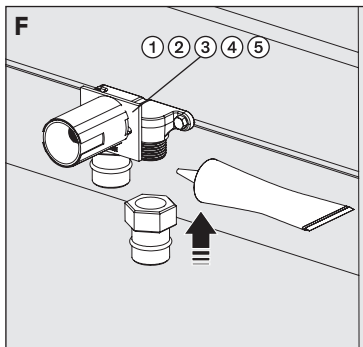
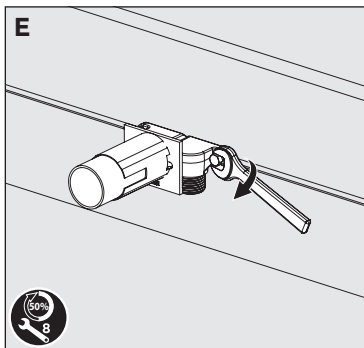
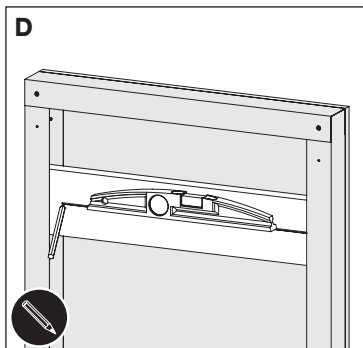
4.1



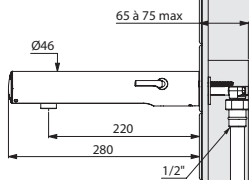
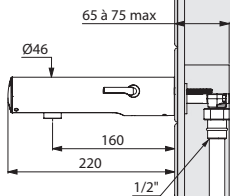
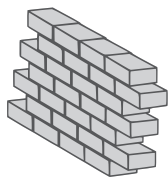


4.2

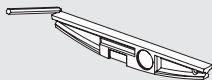




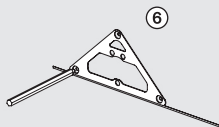
4.3



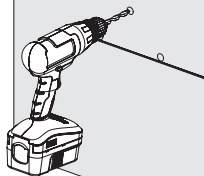
A



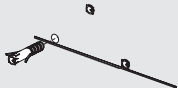
B



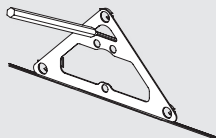
C



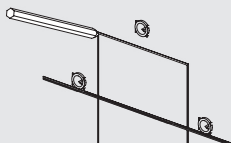
D

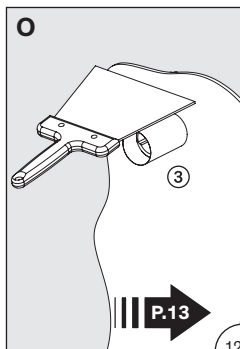
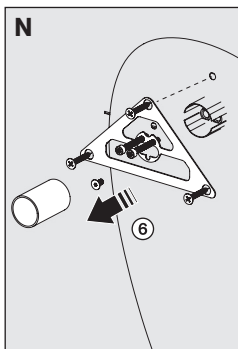
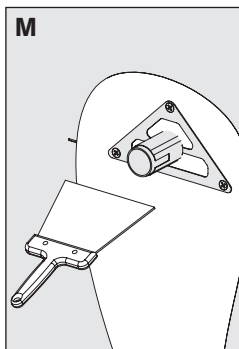
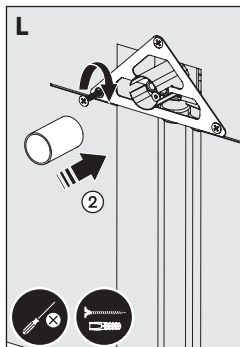
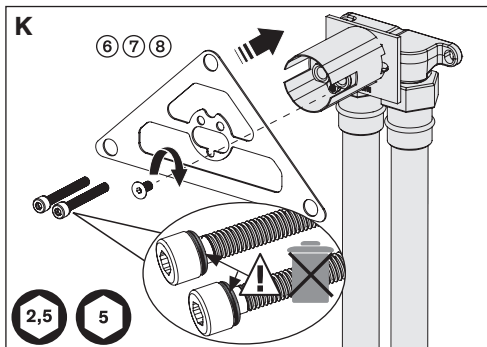
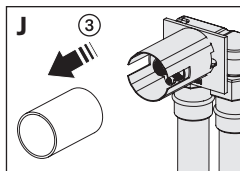
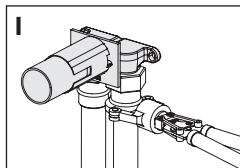
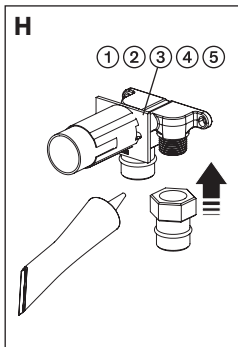
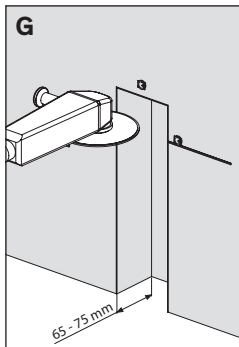


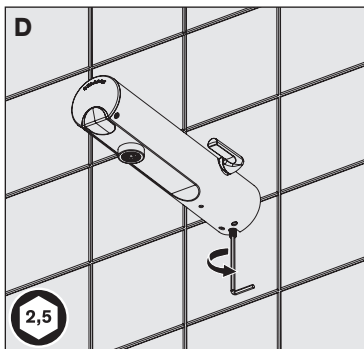
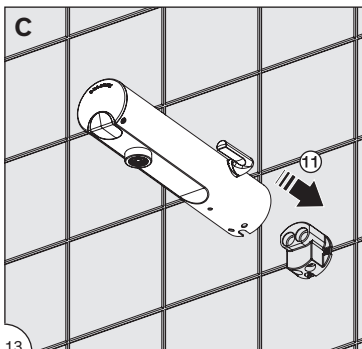
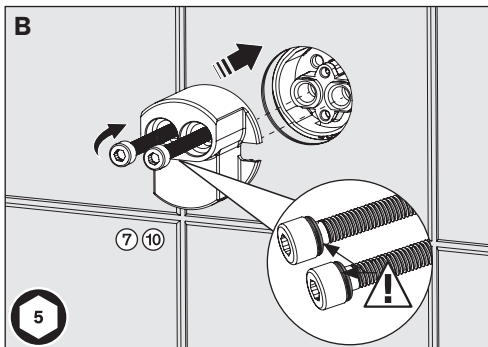
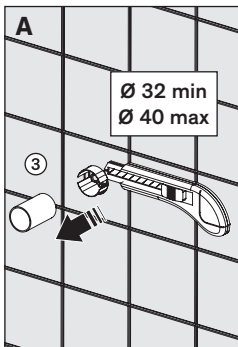
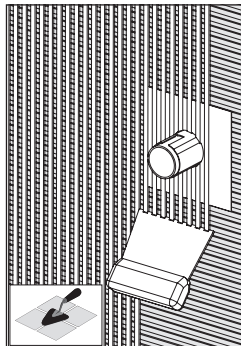
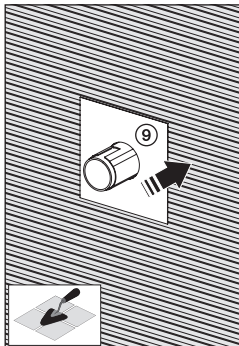
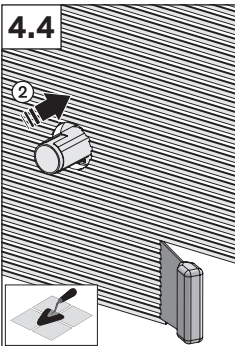
E

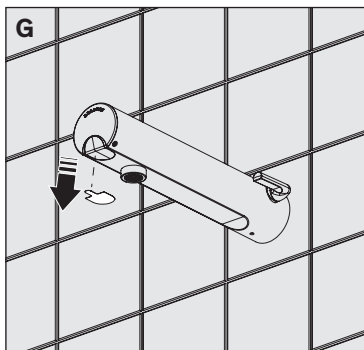
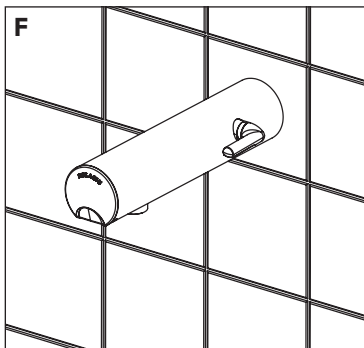
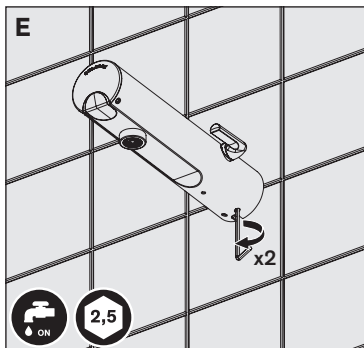


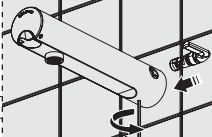
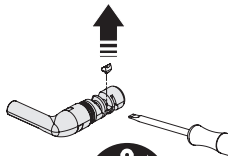
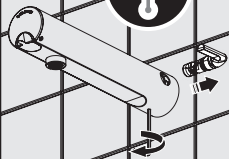
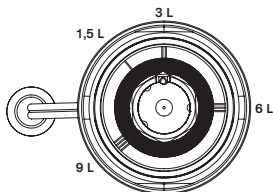
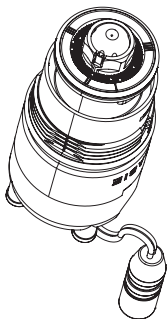
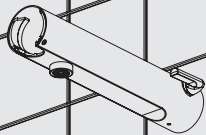
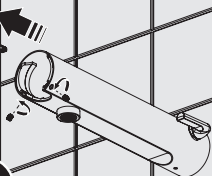
F







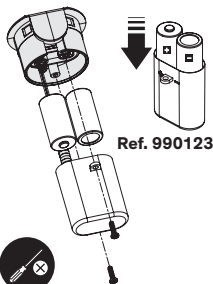
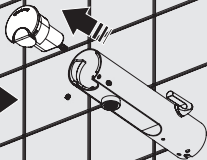
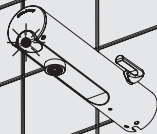


**A****B**

	I	II	III	IIII
l/min	1,5	3	6	9



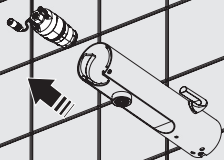
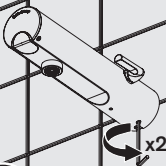
AA



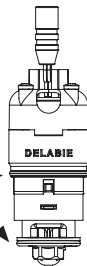
2,5



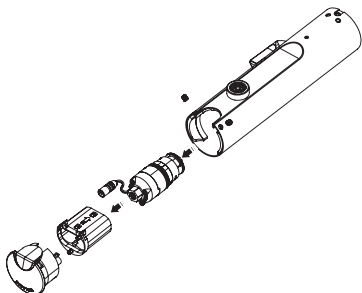
AB



13

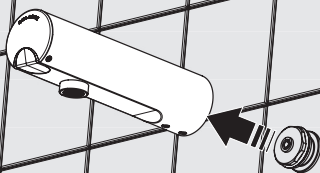
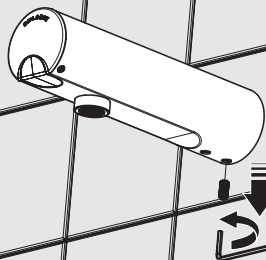
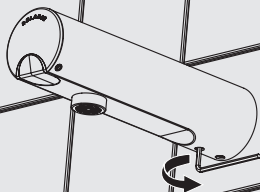


Ref. 479650





AC



Ref. 714FIL



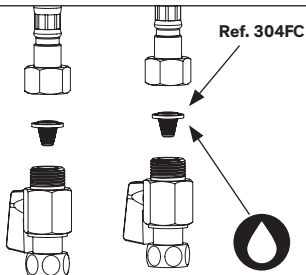


AD

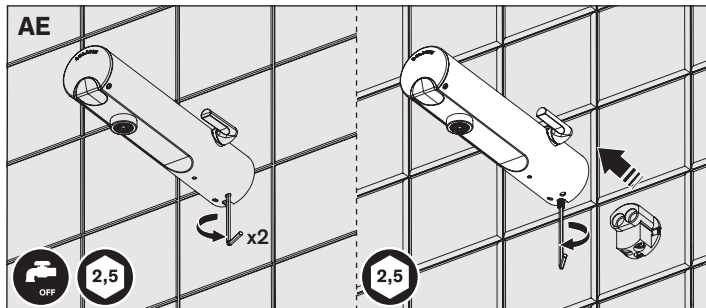


x2 ← CHECK

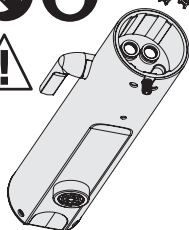
Ref. 90010



AE

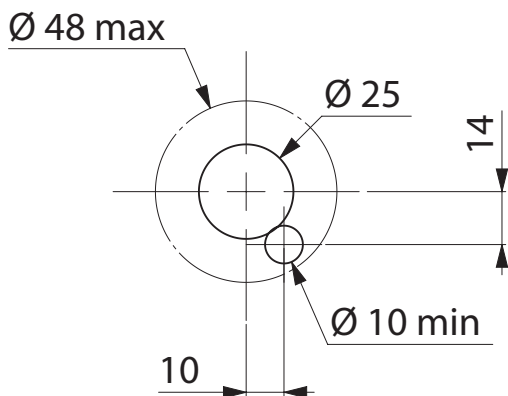


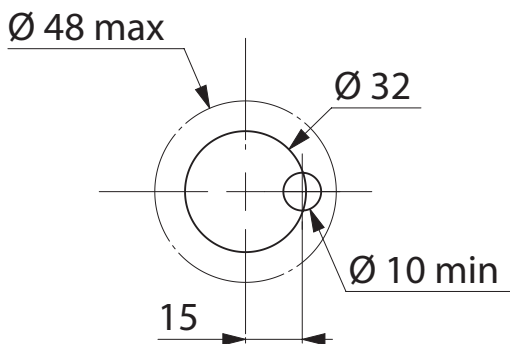
CHECK



Ref. 493CAR.10P







- Ouverture et fermeture automatiques par présentation des mains. Temporisation de confort 3 secondes.

CARACTÉRISTIQUES TECHNIQUES

- Alimentation en eau froide et en eau chaude à 70°C maximum (recommandée à 45°C pour éviter les risques de brûlure).
- Les produits sont conçus pour supporter les chocs thermiques et chimiques dans le cadre des réglementations en vigueur.
- Sécurité antiblocage : une temporisation de sécurité assure la fermeture après 30 secondes d'écoulement. Une fois l'obstacle retiré, le fonctionnement se réinitialise automatiquement.
- Rinçage périodique antiprolifération bactérienne : purge automatique de ~60 secondes toutes les 24 heures après la dernière utilisation.
- Pression conseillée : 1 à 5 bar. Température ambiante de fonctionnement 7°C minimum.

MODÈLES SUR SECTEUR

- Alimentation électrique en 220-240 V / 50-60 Hz classe II (sans prise de terre). L'installation doit être conforme aux normes en vigueur dans le pays (en France NF C 15-100). Prévoir un sectionneur en amont du transformateur (ex : interrupteur sectionneur, porte fusible combiné, etc...) de 30 mA (non fourni). Si le câble d'alimentation est endommagé, il doit être remplacé par l'installateur.
- Fermeture automatique en cas de coupure d'électricité
- Cet appareil peut être utilisé par des enfants âgés d'au moins 8 ans et par des personnes ayant des capacités physiques, sensorielles ou mentales réduites ou dénuées d'expérience ou de connaissance, s'ils (si elles) sont correctement surveillé(e)s ou si des instructions relatives à l'utilisation de l'appareil en toute sécurité leur ont été données et si les risques encourus ont été appréhendés.
- Les enfants ne doivent pas jouer avec l'appareil. Le nettoyage et l'entretien par l'utilisateur ne doivent pas être effectués par des enfants sans surveillance.
- Cet appareil doit être utilisé uniquement avec l'alimentation fournie par le fabricant.

INSTALLATION

- **Ne jamais enlever les clapets antiretour incorporés dans les arrivées d'eau (indispensables).**
- Monter les filtres fournis, dans le sens indiqué sur les dessins. Ils servent à protéger les clapets antiretour et à les maintenir en place.

IL REVIENT À L'INSTALLATEUR LA RESPONSABILITÉ :

- DE RENDRE ÉTANCHE LA NICHE D'ENCASTREMENT AFIN D'INTERDIRE TOUTE ENTRÉE D'EAU ;
- D'EMPÊCHER, EN CAS DE PRÉSENCE ACCIDENTELLE D'EAU DANS LA NICHE D'ENCASTREMENT (CONDENSATION, RUISSELLEMENT, FUITE...), TOUTE STAGNATION ET D'ASSURER L'ÉVACUATION DE CETTE EAU À L'EXTÉRIEUR DE LA NICHE D'ENCASTREMENT ;
- DE VÉRIFIER AU MOINS UNE FOIS PAR AN ET AUSSI SOUVENT QUE NÉCESSAIRE L'ÉTANCHÉITÉ DES JOINTS ENTRE LA ROSACE ET LA PLAQUE INOX ET LE MUR ET ENTRE LA ROSACE OU LA PLAQUE INOX ET LE CORPS DU ROBINET. EN CAS DE BESOIN, LES REMPLACER.

Le non-respect de ces conseils risque d'engendrer des infiltrations dans le mur, pour lesquelles DELABIE ne pourrait être tenu responsable.

EN CAS DE DOUTE, APPELEZ L'ASSISTANCE TECHNIQUE DELABIE AU +33 (0)3 22 60 22 74.

- Le débit est préréglé d'usine à 3 l/min à 3 bar, il est ajustable de 1,5 à 6 l/min.

RAPPEL

- Nos robinetteries doivent être installées par des installateurs professionnels** en respectant les réglementations en vigueur, les prescriptions des bureaux d'études fluides et les règles de l'art.
- Respecter le diamètre des tuyauteries** permet d'éviter les coups de bélier ou pertes de pression/débit (voir le tableau de calcul du catalogue et en ligne sur www.delabie.fr).
- Protéger l'installation** avec des filtres, antibéliers ou réducteurs de pression diminue la fréquence d'entretien (pression conseillée 1 à 5 bar).
- Poser des vannes d'arrêt** à proximité des robinets facilite l'intervention d'entretien.
- Les canalisations, filtres, clapets antiretour, robinets d'arrêt, de puisage, cartouche et tout appareil sanitaire doivent être vérifiés au moins une fois par an et aussi souvent que nécessaire.

MAINTENANCE

Nous vous recommandons un contrôle annuel des pièces suivantes :

- Clapets antiretour et filtres** : détartrage et remplacement des pièces usées ou abîmées.
- Électrovanne** : détartrage des pièces internes, et remplacement de la pièce si nécessaire.
- Manette de température** : vérification et remplacement des sièges et joints.

ENTRETIEN & NETTOYAGE

- Nettoyage du chrome et de l'inox** : ne jamais utiliser d'abrasifs ou tout autre produit à base de chlore ou d'acide. Nettoyer à l'eau légèrement savonneuse avec un chiffon ou une éponge.
- Mise hors gel** : purger les canalisations et actionner plusieurs fois la robinetterie pour la vider de son contenu d'eau. En cas d'exposition prolongée au gel, nous recommandons de démonter les mécanismes et de les stocker à l'abri.



Produit conforme aux Directives Européennes en vigueur.

Service Après-Vente :

Tél. : + 33 (0)3 22 60 22 74 - e-mail : sav@delabie.fr

Notice disponible sur : www.delabie.fr

- Opens and closes automatically when hands are presented in the detection zone. Comfort shut-off delay is 3 seconds.

TECHNICAL CHARACTERISTICS

- Supply with cold water and hot water at 70°C maximum (we recommend 50°C to prevent the risk of scalding).
- These products are designed to withstand thermal and chemical shocks in line with current regulations.
- Anti-blocking security: a timed shut-off ensures that the valve closes after 30 seconds of flow. Once the object is removed the valve operation will reset automatically.
- Anti-bacterial duty flush: automatic duty flush for 60 seconds every 24 hours after the last use.
- Recommended pressure: 1 - 5 bar. Minimum ambient operating temperature 7°C.

MAINS SUPPLY MODELS

- Electrical supply: 220-240V / 50-60 Hz class II (without earth connection).
The installation must conform to local Electrical Regulations/Standards and must be installed by a competent, qualified electrician. Install a circuit breaker upstream of the transformer (e.g. a 30 mA differential circuit breaker or fuse, etc., not supplied). If the supply cable is damaged, it must be replaced by the installer.
- Shuts off automatically if the power supply fails.
- This equipment can be used by children aged 8 years old and over, people with reduced physical, sensory or mental capabilities and people with a lack of experience or knowledge, if they are properly supervised or if they have received instruction on how to use the equipment safely and if the associated risks have been understood.
- Children should not play with the equipment. Cleaning and user maintenance should not be undertaken by children without supervision.
- This equipment should only be used with the power supply provided by the manufacturer.

INSTALLATION

- **Under no circumstances should the non-return valves integrated in the water inlets be removed (they are essential).**
- Install the filters supplied exactly as shown in the diagrams. They protect the non-return valves and keep them in place.

THE INSTALLER MUST ENSURE:

- THE SEAL AROUND THE RECESSING HOUSING IS WATERPROOF TO PREVENT ANY INGRESS OF WATER;
- ANY WATER ACCIDENTALLY ENTERING THE RECESSING HOUSING (E.G. CONDENSATION, RUN OFF, LEAKS, ETC.) HAS AN EXTERNAL DRAINAGE POINT TO PREVENT ANY STAGNATION;
- THE INTEGRITY OF THE SEALS BETWEEN THE STAINLESS STEEL WALL PLATE AND THE WALL OR THE WALL PLATE AND THE MIXER/TAP AT LEAST ONCE A YEAR, AND MAKE GOOD IF NECESSARY.

If this advice is not followed, water may leak into the wall. DELABIE cannot be held responsible for any ingress.

FOR FURTHER INFORMATION PLEASE CALL DELABIE TECHNICAL SUPPORT
UK: 01491 821821. ALL OTHER MARKETS: +33 (0)3 22 60 22 74.

- The flow rate is pre-set at the factory at 3 lpm at 3 bar, it can be adjusted from 1.5 - 6 lpm.

RAPPEL

- **Our mixers/taps must be installed by professional installers** in accordance with current regulations and recommendations in your country, and the specifications of the fluid engineer.
- **Sizing the pipes correctly** will avoid problems of flow rate, pressure loss and water hammer (see calculation table in our brochure and online at www.delabie.com).
- **Protect the installation** with filters, water hammer absorbers and pressure reducers to reduce the frequency of maintenance (recommended pressure from 1 to 5 bar maximum).
- **Install stopcocks** close to the mixer/tap to facilitate maintenance.
- The pipework, filters, non-return valves, stopcocks, bib taps, cartridge and all sanitary fittings should be checked at least once a year, and more frequently if necessary.

MAINTENANCE

We recommend that the following parts be checked annually:

- **Non-return valves and filters:** de-scale and replace worn or damaged parts.
- **Solenoid valve:** de-scale the internal parts, replace the whole unit if necessary.
- **Temperature control lever:** check and replace the seats and O-rings if necessary.

MAINTENANCE & CLEANING

- **Cleaning chrome and stainless steel:** do not use abrasive, chlorine or any other acid-based cleaning products. Clean with mild soapy water using a cloth or a sponge.
- **Frost protection:** drain the pipes and operate the mixer/tap/valve several times to drain any remaining water. In the event of prolonged exposure to frost, we recommend taking the mechanisms apart and storing them indoors.



Product conforms to current European Directives.

After Sales Care Support:

For the UK market only: Tel. 01491 821 821 - **email:** technical@delabie.co.uk

The installation guide is available on: www.delabie.co.uk

For all other markets: Tel. +33 (0)3 22 60 22 74 - **email:** sav@delabie.fr

The installation guide is available on: www.delabie.com

- Automatisches Öffnen und Schließen durch Erfassung der Hände im Sensorbereich. Komfort-Laufzeit 3 Sekunden.

TECHNISCHE DATEN

- Anschluss an Kalt- und Warmwasser von maximal 70°C (gemäß DIN EN 806-2 und VDI Richtlinie 3818 ist die Auslaufftemperatur auf maximal 38°C bzw. 40°C zu begrenzen, um Verbrühungsrisiken zu vermeiden).
- Die Produkte sind darauf ausgelegt, thermische oder chemische Desinfektionen im Rahmen der gültigen Richtlinien auszuhalten.
- Anti-Blockiersicherheit: Sicherheits-Timeout gewährleistet das Schließen der Armatur nach 30 Sekunden Dauerlauf bei Nachlässigkeit oder Hindernis im Erfassungsbereich. Automatische Reinitialisierung des Betriebsmodus sobald das Hindernis entfernt wurde.
- Hygienespülung zur Begrenzung des Bakterienwachstums: automatische Spülung von ~ 60 Sekunden alle 24 Stunden nach der letzten Nutzung.
- Empfohlener Betriebsdruck: 1 bis 5 bar. Umgebungstemperatur im Betrieb mindestens 7°C.

AUSFÜHRUNGEN MIT NETZBETRIEB

- Spannungsversorgung 220-240 V / 50-60 Hz Klasse II (ohne Erdleitung).
- Die Installation muss den gültigen Normen entsprechen (in Deutschland: VDE 100). Trennschalter 30 mA (nicht im Lieferumfang) vor dem Trafo einplanen (z.B. Trennschalter, Kombi-Sicherung, usw.). Wenn das Anschlusskabel beschädigt ist, muss dieses durch Fachpersonal ersetzt werden.
- Automatisches Schließen bei Stromausfall.
- Kinder ab 8 Jahren, körperlich, sensorisch oder geistig beeinträchtigte Personen und Personen mit mangelnder Erfahrung oder Wissen über das Produkt dürfen dieses Gerät nur unter qualifizierter Aufsicht nutzen oder nachdem sie das zum sicheren Betrieb nötige Wissen erhalten und die Risiken der Nutzung verstanden haben.
- Dieses Gerät ist nicht als Spielzeug für Kinder geeignet. Nutzer dürfen Reinigung oder Pflege nicht durch unbeaufsichtigte Kinder durchführen lassen.
- Das Gerät darf nur mit dem vom Hersteller gelieferten Netzteil betrieben werden.

INSTALLATION

- **Rückflussverhinderer in den Anschlusschläuchen integriert (nicht entfernen).**
- Unbedingt mitgelieferte Siebdichtungen montieren: unumgänglich zum Schutz und Erhalt der Rückflussverhinderer in der Mischbatterie.

DER INSTALLATEUR TRÄGT DIE VERANTWORTUNG FÜR:

- DIE ABDICHTUNG DER UNTERPUTZ-AUSSPARUNG GEGEN JEDES EINDRINGEN VON WASSER;
- BEI ZUFÄLLIGEM VORHANDENSEIN VON WASSER IN DER UNTERPUTZ-AUSSPARUNG (KONDENSATION, EINSICKERN, UNDICHTIGKEIT...) IST DARAUF ZU ACHTEN, JEDLICHE STAGNATION ZU VERMEIDEN UND DAS ABFLIEßEN DIESES WASSERS AUS DER UNTERPUTZ-AUSSPARUNG ZU GEWÄHRLEISTEN;
- DIE ÜBERPRÜFUNG DER ABDICHTUNGEN ZWISCHEN ROSETTE ODER EDELSTAHLPLATTE UND WAND UND ZWISCHEN ROSETTE ODER EDELSTAHLPLATTE UND ARMATURENKÖRPER MINDESTENS EINMAL JÄHRLICH ODER SO OFT WIE NÖTIG. FALLS NÖTIG, SIND DIE ABDICHTUNGEN ZU ERSETZEN.

Bei Nichtbeachtung dieser Hinweise besteht die Gefahr von Einsickern in die Wand.

Hierfür kann DELABIE nicht haftbar gemacht werden.

IM ZWEIFELSFALL: TECHNISCHE HOTLINE DELABIE UNTER +49 (0) 231 - 49 66 34 - 12 ANRUFEN.

- Der Durchfluss ist werksseitig auf 3 l/min bei 3 bar voreingestellt. Er ist einstellbar von 1,5 bis 6 l/min.

HINWEIS

- **Einbau und Inbetriebnahme unserer Armaturen muss von geschultem Fachpersonal** unter Berücksichtigung der allgemein anerkannten Regeln der Technik durchgeführt werden.
- **Angemessene Leitungsquerschnitte** verhindern Wasserschläge oder Druck- / Durchflussverluste.
- **Die Absicherung der Installation** mit Vorfiltern, Wasserschlag- oder Druckminderern reduziert die Wartungshäufigkeit (empfohlener Betriebsdruck 1 bis 5 bar).
- **Vorgelagerte Absperrventile** erleichtern die Wartung.
- Rohrleitungen, Schutzfilter, Rückflussverhinderer, Vorabsperungen, Auslaufventile, Kartusche und jede sanitäre Einrichtung müssen so oft wie nötig (mindestens einmal jährlich) überprüft werden.

WARTUNG

Wir empfehlen Ihnen die folgenden Bauteile so oft wie nötig, mindestens jedoch einmal jährlich, zu kontrollieren:

- **Rückflussverhinderer und Siebdichtungen:** Entkalkung und Austausch abgenutzter oder beschädigter Teile.
- **Magnetventil:** Entkalkung der inneren Teile und Austausch wenn nötig.
- **Mischhebel:** Überprüfung und Austausch der Ventilsitze und Dichtungen.

INSTANDHALTUNG & REINIGUNG

- **Reinigung der Chrom- und Edelstahlteile:** niemals scheuernde, chlor- oder säurehaltige Produkte verwenden. Mit milder Seifenlauge und einem weichen Tuch oder Schwamm reinigen.
- **Frostschutz:** Rohrleitungen absperren und Armatur zur Entleerung mehrmals betätigen. Ist der Mechanismus längerem Frost ausgesetzt, empfiehlt sich die Demontage und Einlagerung empfindlicher Bauteile.



Gerät entspricht den gültigen europäischen Normen und Richtlinien.

Technischer Kundendienst:

Tel.: +49 (0) 231 - 49 66 34 - 12 - E-Mail: kundenservice@delabie.de

Anleitung verfügbar unter: www.delabie.de

- Automatyczne otwarcie i zamknięcie przez detekcję obecności dłoni. Komfortowy czas wypływu po odstawieniu rąk z pola detekcji: 3 sekundy.

OPIS TECHNICZNY

- Podłączyć wodę zimną i ciepłą, maksymalnie 70°C (zalecane 45°C w celu uniknięcia ryzyka oparzenia).
- Produkty mogą zostać poddane dezynfekcji termicznej i chemicznej zalecanej w ramach obowiązujących przepisów prawnych.
- Antyblokada wypływu: zamknięcie wypływu po 30 sekundach w przypadku obecności przeszkody w polu detekcji. Gdy zlikwidujemy przeszkodę, armatura automatycznie uruchamia się ponownie i powraca do normalnego funkcjonowania.
- Splukiwanie okresowe przeciw proliferacji bakterii: automatyczne splukiwanie przez około 60 sekund co 24 h po ostatnim użyciu.
- Zalecane ciśnienie: od 1 do 5 barów. Minimalna temperatura otoczenia 7°C.

MODELE Z ZASILANIEM SIECIOWYM

- Zasilanie elektryczne 220-240 V/50-60 Hz klasa II (bez uziemienia).
- Instalacja musi być zgodna z obowiązującymi normami w danym kraju (we Francji NF C 15-100, w Polsce PN-HD 60364). Należy przewidzieć wyłącznik przed transformatorem (np. rozłącznik, bezpiecznik, itp...) 30 mA (brak w zestawie). Jeśli kabel zasilający jest uszkodzony to musi być wymieniony przez instalatora.
- Automatyczne zamknięcie w przypadku odcięcia energii elektrycznej
- Urządzenie może być obsługiwane przez dzieci powyżej 8 roku życia oraz osoby o ograniczonych zdolnościach fizycznych, sensorycznych lub umysłowych, a także nieposiadające wiedzy lub doświadczenia, jeśli będą one nadzorowane lub zostaną poinstruowane w zakresie bezpiecznego korzystania z tego urządzenia i będą świadome związanych z tym zagrożeń.
- Dzieci nie mogą bawić się urządzeniem. Urządzenie nie powinno być czyszczone ani konserwowane przez dzieci bez nadzoru.
- Urządzenie musi być używane wyłącznie z zasilaniem dostarczonym przez producenta.

INSTALACJA

- **Nigdy nie wyciągać zaworów zwrotnych osadzonych w przyłączach wody (są niezbędne).**
- Umieścić dostarczone filtry, w kierunku wskazanym na rysunku. Chronią one zawory zwrotne przed zanieczyszczeniami i pozwalają utrzymać je na swoim miejscu.

INSTALATOR JEST ODPOWIEDZIALNY ZA:

- USZCZELNIENIE WNĘKI MONTAŻOWEJ, ABY UNIKNĄĆ PRZEDOSTANIA SIĘ WODY;
- NIEDOPUSZCZENIE DO STAGNACJI I ZAPEWNIENIE EWAKUACJI WODY Z WNĘKI W PRZYPADKU POJAWIENIA SIĘ WODY (KONDENSACJA, ŚCIEKANIE, WYCIĘK...);
- USZCZELNIENIA MIĘDZY ROZETĄ LUB PŁYTĄ Z INOXU A ŚCIANĄ, ORAZ MIĘDZY ROZETĄ LUB PŁYTĄ Z INOXU A KORPUSEM BATERII MUSZĄ BYĆ SPRAWDZANE PRZYNAJMNIJ RAZ NA ROK LUB TYLKO RAZY ILE JEST TO KONIECZNE. W RAZIE POTRZEBY NALEŻY JE WYMIENIĆ.

Nieprzestrzeżenie zaleceń może spowodować przeniknięcie wody do ściany, za co DELABIE nie ponosi odpowiedzialności.

W PRZYPADKU WĄTPLIWOŚCI, KONTAKT Z SERWISEM TECHNICZNYM DELABIE +48 22 789 40 52.

- Wyptyw jest nastawiony fabrycznie na 3 l/min przy 3 barach, możliwość regulacji od 1,5 do 6 l/min.

UWAGA

- **Nasza armatura musi być instalowana przez profesjonalnych instalatorów**, przestrzegając obowiązującego prawa, zapisów biur projektowych i dobrych praktyk.
- **Przestrzeżenie średnicy rur** pozwala uniknąć uderzeń hydraulicznych lub straty ciśnienia/wielkości wyptywu (tabele z obliczeniami w katalogu i na stronie internetowej www.delabie.pl).
- **Ochrona instalacji** filtrami, amortyzatorami uderzeń hydraulicznych lub reduktorami ciśnienia, zmniejsza częstotliwość konserwacji (Zalecane ciśnienie: 1 do 5 barów).
- **Instalacja zaworów odcinających** w pobliżu armatury ułatwia konserwację.
- Instalacja, filtry, zawory zwrotne, zawory odcinające i czepalne, głowice oraz każde urządzenie sanitarne muszą być sprawdzane tyle razy ile jest to konieczne, jednak nie mniej niż raz w roku.

KONSERWACJA

Zalecamy przynajmniej raz w roku kontrolę następujących elementów:

- **Zawory zwrotne i filtry:** odkamienianie lub wymiana elementów zużytych lub zniszczonych.
- **Elektrozawór:** odkamienianie elementów wewnętrznych lub wymiana elektrozaworu jeśli jest to konieczne.
- **Dźwignia zmiany temperatury:** sprawdzenie i wymiana siedzisk i uszczeltek.

OBSŁUGA I CZYSZCZENIE

- **Czyszczenie chromu i stali nierdzewnej:** nie należy używać środków żrących, na bazie chloru lub kwasu. Czyszczenie wodą z mydłem, za pomocą miękkiej szmatki lub gąbki.
- **Ochrona przed mrozem:** opróżnić instalację, wielokrotnie uruchomić celem ewakuacji wody. W przypadku długotrwałego narażenia mechanizmów na mróz zalecamy ich demontaż i przechowywanie w temperaturze pokojowej.



Urządzenie zgodne z obowiązującymi Dyrektywami europejskimi.

Serwis posprzedażowy i Pomoc techniczna:

Tel.: +48 22 789 40 52 - **e-mail:** serwis.techniczny@delabie.pl

Ulotka jest dostępna na stronie: www.delabie.pl

- Automatisch openen/sluiten van de kraan bij aanwezigheid van de handen. Comfort zelfsluiting na 3 seconden.

TECHNISCE EIGENSCHAPPEN

- Aanvoer van koud en warm water aan maximum 70°C (45°C aanbevolen om brandwonden te vermijden).
- Het product is ontworpen om bestand te zijn tegen thermische en chemische spoelingen die worden uitgevoerd in het kader van de van kracht zijnde regelgevingen.
- Anti-blokkeringsveiligheid: een veiligheid verzekert de sluiting na 30 seconden looptijd, in geval van misbruik of aanwezigheid van een obstakel in het detectieveld. Als het obstakel verwijderd is, wordt de werking automatisch geïnitieerd.
- Periodieke antibacteriële spoeling: automatische spoeling van ~ 60 seconden elke 24 u na het laatste gebruik.
- Aanbevolen druk: 1 tot 5 bar. Minimum bedrijfstemperatuur 7°C.

MODELLEN OP NETSPANNING

- Elektrische aansluiting 220-240 V / 50-60 Hz klasse II (zonder aarding).
- De installatie dient conform te zijn met de plaatselijk geldende normen (in Frankrijk NF C 15-100). Voorzie een scheidingstransformator (vb: wisselschakelaar, gecombineerde zekeringhouder, enz...) van 30 mA (niet meegeleverd). Indien de stroomkabel beschadigd is, dient de installateur deze te vervangen.
- De kraan sluit automatisch bij eventuele stroomonderbreking.
- Dit product mag enkel gebruikt worden door kinderen ouder dan 8 jaar en door personen met een psychische, zintuiglijke of mentale beperking of met gebrek aan ervaring, wanneer zij begeleid zijn of een duidelijke uitleg hebben gekregen over hoe het product veilig te gebruiken en ze alle mogelijke risico's begrijpen.
- De kinderen mogen niet met dit product spelen. Het onderhoud en de reiniging van het product mogen niet worden uitgevoerd door kinderen zonder toezicht.
- Dit toestel mag enkel gebruikt worden met de stroomaansluiting voorzien door de fabrikant.

INSTALLATIE

- **Verwijder nooit de terugslagkleppen die geïntegreerd zijn in de watertoevoeren (noodzakelijk).**
- Plaats de meegeleverde filters in de richting zoals aangegeven op de tekening. Deze zijn onontbeerlijk om de terugslagkleppen te beschermen en op hun plaats te houden.

DE INSTALLATEUR DIENT:

- DE INBOUWRUIMTE WATERDICHT TE MAKEN ZODAT ER GEEN WATER KAN BINNENSIJPELEN.
- ER OVER TE WAKEN DAT BIJ DE TOEVALLIGE AANWEZIGHEID VAN WATER IN DE INBOUWRUIMTE (CONDENSATIE, INSIJPELING, LEK,...) DIT WATER NIET KAN STAGNEREN EN GEMAKKELIJK UIT DE INBOUWRUIMTE KAN WEGLOPEN.
- DE WATERDICHTHEID VAN DE DICHTINGEN TUSSEN DE ROZET OF RVS AFDEKPLAAT EN DE MUUR EN TUSSEN DE ROZET OF RVS AFDEKPLAAT EN HET KRAANLICHAAM MOET MINSTENS EENMAAL PER JAAR EN ZO VAAK ALS NODIG GECONTROLEERD WORDEN. INDIEN NODIG DE DICHTINGEN VERVANGEN.

De niet-naleving van deze aanbevelingen kan het risico op insijpeling met zich meebrengen, waarvoor DELABIE niet aansprakelijk kan worden gesteld.

IN GEVAL VAN TWIJFEL, CONTACT OPNEMEN MET DE TECHNISCHE DIENST VAN DELABIE:

- Het debiet is standaard ingesteld op 3 l/min bij een druk van 3 bar, aanpasbaar tussen 1,5 en 6 l/min.

AANBEVELINGEN

- **Onze kranen dienen geplaatst te worden door professionele vaklui** die de plaatselijk geldende reglementering, de voorschriften van de studieburelen en de "regels der kunst" dienen te respecteren.
- **Respecteer de benodigde diameters van de leidingen** om waterslagen of druk/debietverliezen tegen te gaan (zie de berekeningstabel in de catalogus of op www.delabiebenelux.com).
- **Bescherm de installatie** met filters, waterslagdempers of drukregelaars en beperk zo het onderhoud (Aanbevolen druk: 1 tot 5 bar).
- **Plaats stopkranen** in de nabijheid van de kraan om eventuele onderhoudswerken te vergemakkelijken.
- De leidingen, filters, terugslagkleppen, stopkranen, tapkranen, binnenwerken en andere sanitaire toestellen dienen zo vaak als nodig gecontroleerd te worden of toch minstens 1× per jaar.

ONDERHOUD

Wij bevelen een jaarlijkse controle van de volgende onderdelen aan:

- **Terugslagkleppen en filters:** ontkalken en vervangen van versleten of beschadigde onderdelen.
- **Elektroventiel:** ontkalken van interne onderdelen en vervangen van het stuk indien nodig.
- **Temperatuurhendel:** controleren en vervangen van de zitting en de dichtingen.

ONDERHOUD EN REINIGING

- **Reinigen van chroom en rvs:** gebruik nooit schuurmiddelen en chloorhoudende of andere chemische producten: reinig met zeepwater en een zachte doek of spons.
- **Vorstvrij stellen:** spoel de leidingen en stel de kraan enkele keren na elkaar in werking zodat ze volledig geleidigd wordt. Bij blootstelling aan vorst, raden we aan het mechanisme te demonteren en af te schermen.



Apparaat conform aan de van kracht zijnde Europese richtlijnen.

Dienst Na Verkoop en Technische dienst:

Tel.: + 32 (0)2 520 16 76 - e-mail: sav@delabiebenelux.com

Deze handleiding is beschikbaar op www.delabiebenelux.com

