

DELABIE

510580 - 510581 - 510582
510583 - 510584 - 510586

NT 510580
Indice B

FR Distributeur de savon liquide à déclenchement souple

EN Liquid soap dispenser with soft-touch operation

DE Flüssigseifenspender mit besonders leichter Betätigung

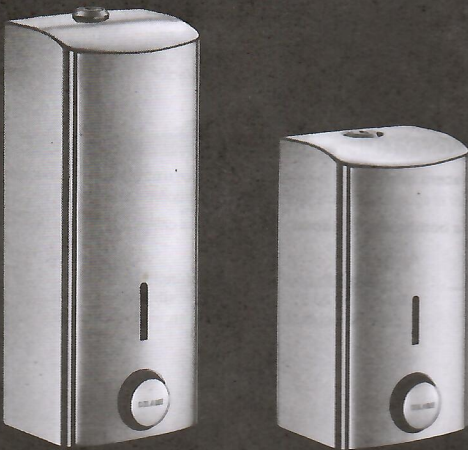
PL Dozownik mydła w płynie z delikatnym uruchamianiem

NL Verdeler voor vloeibare zeep met soepele bediening

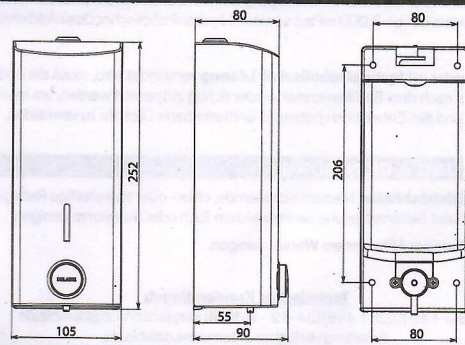
ES Dispensador de jabón líquido con pulsación suave

PT Doseador de sabão líquido com abertura suave

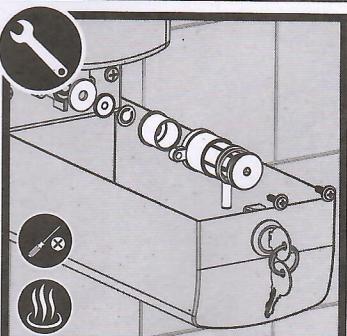
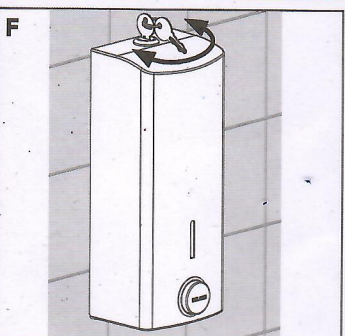
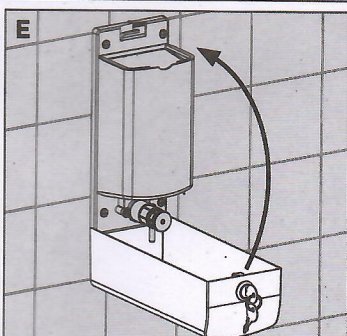
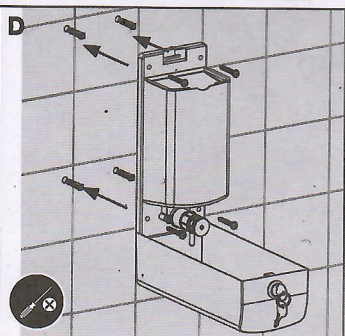
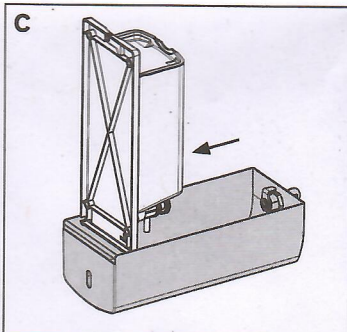
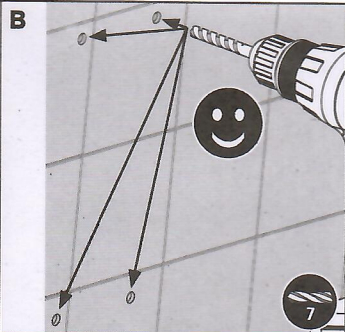
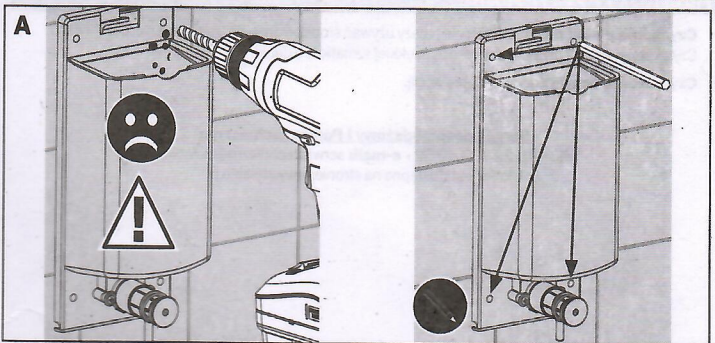
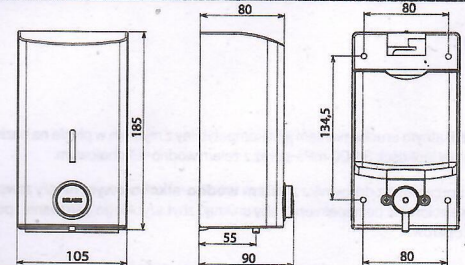
RU Диспенсер для жидкого мыла с мягким пуском



510580 - 510581 - 510582



510583 - 510584 - 510586



Le distributeur de savon à déclenchement souple est compatible avec du savon liquide à base végétale de viscosité maximum : 3000 mPa.s ainsi qu'avec du gel hydroalcoolique.

FR

! En cas d'utilisation du distributeur avec du **gel hydroalcoolique**, toujours bien remettre en place le couvercle du réservoir après remplissage afin d'éviter une évaporation trop rapide et des émanations de vapeurs potentiellement inflammables.

ENTRETIEN & NETTOYAGE

- **Nettoyage de l'inox** : ne jamais utiliser d'abrasifs ou tout autre produit à base de chlore ou d'acide. Nettoyer à l'eau légèrement savonneuse avec un chiffon ou une éponge.
- **Nettoyage de la pompe** : nettoyer à l'eau chaude.

Service Après-Vente :

Tél. : +33 (0)3 22 60 22 74 - e-mail : sav@delabie.fr
Notice disponible sur : www.delabie.fr

The soap dispenser with soft-touch operation is compatible with vegetable-based liquid soap with a maximum viscosity of 3,000 mPa.s and hydroalcoholic gel.

EN

! When using **hydroalcoholic gel** in the dispenser, always replace the tank cover properly after filling to avoid rapid evaporation and potentially flammable vapour emissions.

MAINTENANCE & CLEANING

- **Cleaning stainless steel**: do not use abrasive, chlorine or any other acid-based cleaning products. Clean with mild soapy water using a cloth or a sponge.
- **Cleaning the pump**: clean with warm water.

After Sales Care Support:

For the UK market only: Tel. 01491 821 821 - e-mail: technical@delabie.co.uk
The installation guide is available on: www.delabie.co.uk
For all other markets: Tel. +33 (0)3 22 60 22 74 - e-mail: sav@delabie.fr
The installation guide is available on: www.delabie.com

Der Seifenspender mit besonders leichter Betätigung ist mit Flüssigseife auf pflanzlicher Basis mit einer Maximal-Viskosität von 3.000 mPa.s sowie mit hydroalkoholischer Desinfektionslösung kompatibel. **DE**

⚠ Wenn der Spender mit **hydroalkoholischer Lösung** verwendet wird, muss die Abdeckung des Innenbehälters nach dem Befüllen immer wieder richtig aufgesetzt werden, um eine zu schnelle Verdampfung und das Entweichen potenziell entflammbarer Dämpfe zu vermeiden.

INSTANDHALTUNG & REINIGUNG

- **Reinigung der Edelstahlteile:** Niemals scheuernde, chlor- oder säurehaltige Reinigungsprodukte verwenden. Mit milder Seifenlauge und einem weichen Tuch oder Schwamm reinigen.
- **Reinigung der Pumpe:** Mit warmem Wasser reinigen.

Technischer Kundendienst:

Tel.: +49 (0)231 496634-12 - E-Mail: kundenservice@delabie.de
Anleitung verfügbar unter: www.delabie.de

De zeepverdeler met soepele bediening is geschikt voor plantaardige zepen met maximale viscositeit van 3000 mPa.s en hydro-alcoholische gel. **NL**

⚠ Indien de verdeler gebruikt wordt voor **hydroalcoholische gel** dient het deksel van het reservoir steeds zorgvuldig terug geplaatst worden na het vullen. Dit om overmatige verdamping en mogelijk ontvlambare dampen te voorkomen.

ONDERHOUD EN REINIGING

- **Reinigen van rvs:** gebruik nooit schuurmiddelen en chloorhoudende of andere chemische producten: reinig met zeepwater en een zachte doek of spons.
- **Reinigen van pomp:** reinig met warm water.

Dienst Na Verkoop en Technische dienst:

Tel.: + 32 (0)2 520 16 76 - e-mail: sav@delabiebelux.com
Deze handleiding is beschikbaar op www.delabiebelux.com

Dozownik mydła z delikatnym uruchamianiem jest kompatybilny z mydłem w płynie na bazie roślinnej o maksymalnej lepkości: 3 000 mPa.s oraz z żelem wodno-alkoholowym. **PL**

⚠ W przypadku korzystania z dozownika z **żelem wodno-alkoholowym** należy zawsze prawidłowo ułożyć pokrywę zbiornika po napełnieniu, aby uniknąć zbyt szybkiego parowania i potencjalnie łatwopalnych oparów.

OBSŁUGA I CZYSZCZENIE

- **Czyszczenie stali nierdzewnej:** nie należy używać środków żrących, na bazie chloru lub kwasu. Czyszczenie wodą z mydłem za pomocą miękkiej szmatki lub gąbki.
- **Czyszczenie pompy:** czyścić ciepłą wodą.

Serwis posprzedażowy i Pomoc techniczna:

Tel.: +48 22 789 40 52 - e-mail: serwis.techniczny@delabie.pl
Ulotka jest dostępna na stronie: www.delabie.pl

El dispensador de jabón líquido con pulsación suave es compatible con jabón líquido vegetal con una viscosidad máxima : 3000 mPa.s. y también con gel hidroalcohólico **ES**

⚠ En caso de utilización con **gel hidroalcohólico**, asegúrese de cerrar correctamente la tapa del depósito después de llenarlo para evitar la evaporación rápida y la emanación de vapores potencialmente inflamables.

CONSERVACIÓN Y LIMPIEZA

- **Limpieza del acero inoxidable:** jamás utilizar abrasivos u otro producto a base de cloro o a base de ácido: Limpiar al agua ligeramente jabonosa, con un trapo o una esponja.
- **Limpieza de la bomba dosificadora:** limpiar con agua caliente.

Servicio postventa y Asistencia técnica:

Tel.: +33 (0)3 22 60 22 74 - e-mail: sav@delabie.fr
Esta instrucción está disponible en: www.delabie.es

O doseador de sabão com abertura suave é compatível com sabão líquido de base vegetal, com viscosidade máxima de: 3 000 mPa.s., assim como com gel hidroalcoólico. **PT**

⚠ Se utilizar o doseador com **gel hidroalcoólico**, volte a colocar a tampa do depósito após o enchimento, para evitar a evaporação rápida e a emanção de vapores potencialmente inflamáveis.

CONSERVAÇÃO & LIMPEZA

- **Limpeza do inox:** nunca utilizar produtos abrasivos ou à base de cloro ou ácido. Limpar com água ligeiramente ensaboada, com um pano ou esponja.
- **Limpeza da bomba:** limpar com água quente.

Suporte Técnico e Serviço Pós-Venda:

Tel: +351 234 303 940 - e-mail: suporte.technico@delabie.pt
Esta ficha está disponível em : www.delabie.pt

Диспенсер для жидкого мыла с мягким пуском совместим с жидким мылом на растительной основе с максимальной вязкостью: 3000 мПа.с., а также на основе водно-спиртового геля. **RU**

⚠ В случае использования диспенсера с **водно-спиртовым гелем** важно всегда плотно закрывать крышку резервуара после его заполнения, во избежание слишком быстрого испарения геля и выделения легковоспламеняющихся паров.

УХОД И ЧИСТКА

- **Чистка нержавеющей стали:** никогда не использовать абразивные чистящие средства или средства на основе хлора или кислот.
- **Чистка помпы:** промывать горячей водой.

Послепродажное обслуживание и техническая поддержка

ПРЕДСТАВИТЕЛЬСТВО В РОССИИ тел.: +7 495 787 62 04 / +7 495 787 64 32

Электронный адрес: delabie@arbat-france.com

After Sales Care and Technical Support: DELABIE SCS: E-mail: sav@delabie.fr