

- De handen op maximum 10 cm van de detectie ② houden (**fig. A**): automatische inwerkingstelling na aanwezigheidsdetectie van de handen.
- Stopt automatisch 1 sec na het verwijderen van de handen uit het detectieveld ② (**fig. A**) of na 1 minuut droogtijd.
- Vermogen: 1350 W, 220-240 V~ / 50Hz.

## INSTALLATIE

- Elektrische voeding 220-240 V~ / 50Hz klasse I (met aarding).
- De installatie dient te gebeuren overeenkomstig de geldende normen in het land van plaatsing (in Frankrijk NF C 15-100).
- Waterdichte elektronische sturing IPX1.
- De handendroger moet voorzien worden van een stroomonderbreker met een zekering van 6 A en een verliesstroomschakelaar van 30 mA. De handendroger moet verbonden worden met een stopcontact met aarding (cfr. § ELEKTRISCHE AANSLUITING).
- Draai de 2 laterale schroeven ③ (**fig. B**) los en verwijder vervolgens de afdekkap ① (**fig. A**).
- Met behulp van het meegeleverde sjabloon (**fig. C**), 4 gaten boren met diameter 8. Plaats de schokdempertjes ⑧ op de achterkant van de basis ⑤. Bevestig de basis ⑤ op de muur d.m.v. de meegeleverde schroeven en pluggen ⑥, ⑦ (**fig. D**). Indien nodig een ander type schroeven en pluggen kiezen in functie van het materiaal van de muur.
- De handendroger is standaard ingesteld warme lucht te blazen. Plaats de wisselschakelaar ⑧ (**fig. D**) in positie 0 om koude lucht te bekomen.
- Plaats de afdekplaat ① (**fig. A**), vergeet hierbij niet de aarding terug aan te sluiten, en draai de 2 laterale schroeven vast ③ (**fig. B**).

## ELEKTRISCHE MONOFASE AANSLUITING

De elektrische aansluiting dient te gebeuren alvorens de handendroger op de muur bevestigd wordt.

- Indien aansluiting met stekker dient de afsluitklep ⑫ verwijderd te worden en vervangen te worden door de kabeldoorvoer.
- Steek de ommantelde voedingskabel IEC 60227 PVC 3×1,6 mm<sup>2</sup> ⑪ (**fig. E**, niet meegeleverd) door de opening ④ (**fig. C**).
- De draden op de aansluitklemmen L, N en E (E=aarding) aansluiten en vervolgens de schroeven ⑩ op de klemmen aanspannen (**fig. E**).
- Plaats de afdekplaat ① (**fig. A**) terug, vergeet hierbij niet de aarding terug aan te sluiten, en draai de 2 laterale schroeven vast ③ (**fig. B**).

## AANBEVELINGEN

- **Onze producten moeten door professionele vaklui geïnstalleerd worden** en dit volgens de plaatselijk geldende reglementering, de voorschriften van de studie burelen en de "regels der kunst".
- Vermijd waterspatten op de binnenkant van het mechanisme van de handendroger.
- De handendroger niet installeren in de nabijheid van een bad, douche of wastafel.
- Niet schudden aan de handendroger.
- De voeler en de blaasmond niet bedekken.
- In geval van storingen de handendroger onmiddellijk buiten spanning zetten en onze dienst na verkoop contacteren.
- De handendroger mag niet buiten geplaatst worden

## REINIGEN EN ONDERHOUD

Reinig met licht zeephoudend water en met een zachte doek. Gebruik nooit schuurmiddelen, of andere reinigingsmiddelen op basis van chloor, zuu of alcohol.

DELABIE

HIGHFLOW

NT 510622

Indice B



FR Sèche-mains automatique à air pulsé

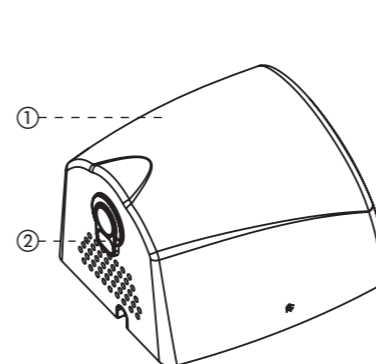
EN Automatic air pulse hand dryer

DE Automatischer Luftstrom-Händetrockner

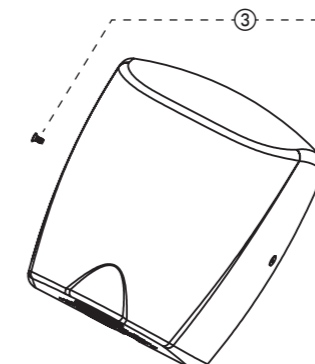
PL Automatyczna suszarka do rąk na wydmuch powietrza

NL Automatische handendroger met dubbele luchtstraal

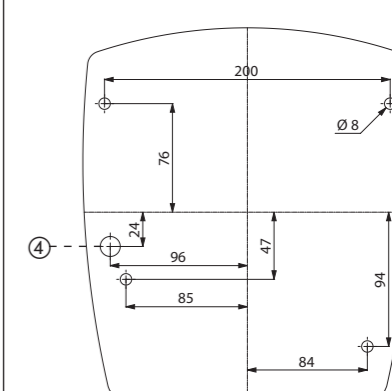
A



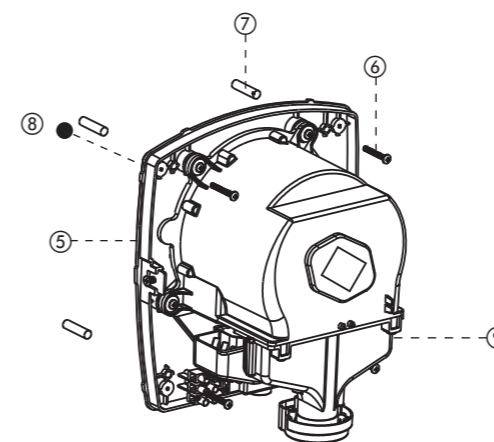
B



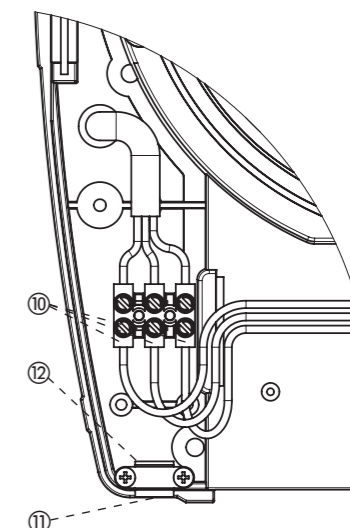
C



D



E



## FONCTIONNEMENT

**FR**

- Approcher les mains à maximum 10 cm du capteur ② **(fig. A)** : mise en marche automatique après détection des mains.
- Arrêt automatique 1 sec après le retrait des mains du champ du capteur ② **(fig. A)** ou après 1 min d'utilisation continue.
- Puissance : 1350 W, 220-240 V~ / 50 Hz.

## INSTALLATION

- Alimentation électrique en 220-240 V~ / 50 Hz classe I (avec prise de terre).
- L'installation doit être conforme aux normes en vigueur dans le pays (en France NF C15-100).
- Boîtier électronique étanche IPX1.
- Le sèche-mains doit être alimenté par un dispositif de coupure onipolaire avec protection 6 A et différentiel 30 mA. Le sèche-mains doit être relié à une prise avec terre (cf. § RACCORDEMENT ÉLECTRIQUE).
- Dévisser les 2 vis latérales ③ **(fig. B)** puis retirer le capot ① **(fig. A)**.
- À l'aide du gabarit fourni **(fig. C)**, percer 4 trous de Ø 8. Ajouter les tampons amortisseurs ⑧ à l'arrière de la base ⑤. Fixer la base ⑤ au mur avec les vis et chevilles fournies ⑥, ⑦ **(fig. D)**. Si besoin, adapter le choix des vis et chevilles en fonction du matériau du mur.
- Par défaut le sèche-mains soufflé de l'air chaud. Pour obtenir de l'air froid, placer l'interrupteur ⑨ **(fig. D)** sur la position 0.
- Repositionner le capot ① **(fig. A)** sans oublier de reconnecter le fil de terre et visser les 2 vis latérales ③ **(fig. B)**.

## RACCORDEMENT ÉLECTRIQUE

- Le raccordement électrique s'effectue avant la fixation du sèche-mains au mur.
- En cas de raccordement avec une prise, ôter l'obturateur ⑫ et le remplacer par le passe-câble prévu à cet effet.
  - Passer le câble d'alimentation gainé IEC 60227 PVC 3 × 1,5 mm<sup>2</sup> ⑪ **(fig. E, non fourni)** par le trou ④ **(fig. C)**.
  - Connecter les fils aux bornes L, N et E (E = prise de terre) puis serrer les vis ⑩ des bornes. **(fig. E)**.
  - Repositionner le capot ① **(fig. A)** sans oublier de reconnecter le fil de terre et visser les 2 vis latérales ③ **(fig. B)**.

## RAPPEL

- **Nos produits doivent être installés par des installateurs professionnels** en respectant les réglementations en vigueur, les prescriptions des bureaux d'études et règles de l'art.
- Éviter les éclaboussures à l'intérieur du mécanisme du sèche-mains.
- Ne pas installer le sèche-mains à proximité d'une baignoire, d'une douche ou d'un lavabo.
- Ne pas secouer le sèche-mains.
- Ne pas obturer la sortie d'air ou le capteur.
- En cas de dysfonctionnement, mettre immédiatement le sèche-mains hors tension et contacter notre service après-vente.
- Ne pas installer le sèche-mains en extérieur.

## ENTRETIEN ET NETTOYAGE

Nettoyer à l'eau légèrement savonneuse, avec un chiffon doux humide. Ne jamais utiliser d'abrasifs, de poudre à récurer ou tout autre produit à base de chlore, d'acide ou d'alcool.

 Produit conforme aux Directives Européennes en vigueur.

**Service Après Vente :**  
**Tél.:** + 33 (0)3 22 60 22 74 - **e-mail :** sav@delabie.fr  
Notice disponible sur : www.delabie.fr

## OPERATION

**EN**

- Position hands within 10cm of the sensor ② **(Fig. A)**: hand dryer starts automatically when hands are detected.
- Stops automatically 1 second after hands are removed from the detection zone ② **(Fig. A)** or after 1 minute of continuous use.
- Electrical supply: 1350W, 220-240V~ / 50Hz.

## INSTALLATION

- Electrical supply 220 - 240V~ / 50Hz class I (with earth).
- The installation must conform to current local regulations in your country.
- IPX1 waterproof, electronic control unit
- The hand dryer must be fitted with a differential circuit breaker with 6A protection and 30mA differential. The hand dryer must be earthed (see ELECTRICAL CONNECTION section).
- Unscrew the 2 side screws ③ **(Fig. B)** and remove the cover ① **(Fig. A)**.
- Add the shock absorbers ⑧ to the back of the base plate ⑤ using the template provided **(Fig. C)**, drill 4 holes Ø 8mm. Fix the base plate ⑤ to the wall using screws and rawl plugs ⑥, ⑦ **(Fig. D)** provided. Ensure screws and rawl plugs ⑥, ⑦ are suitable for the type of wall material.
- In the default setting, the hand dryer will deliver hot air. To change to cold air, place the switch ⑨ **(Fig. D)** in position 0.
- Replace the cover ① **(Fig. A)** without forgetting to reconnect the earth connection and tighten the 2 side screws ③ **(Fig. B)**.

## ELECTRICAL CONNECTION


- Electrical connection should take place before mounting the hand dryer on the wall.
- If connected with a socket, remove the stopping plug ⑫ and replace it with the grommet provided for this.
  - Feed an IEC 60227, PVC insulated twin-core power supply cable (3 × 1.5mm<sup>2</sup>) ⑪ **(Fig. E, not supplied)** through hole ④ **(Fig. C)**.
  - Connect the wires to connectors L, N and E (E = earth) tighten connector screws ⑩ onto the terminals.
  - Replace the cover ① **(Fig. A)** without forgetting to reconnect the earth connection and tighten the 2 side screws ③ **(Fig. B)**.

## REMEMBER

- **Our products must be installed by professional installers** according to current regulations and recommendations in your country, and the specifications of the electrical engineer.
- Avoid splashing the inside the hand dryer mechanism.
- Do not install the hand dryer next to a bath, shower or washbasin.
- Do not shake the hand dryer.
- Do not block the sensor or the air outlet.
- If the hand dryer malfunctions, immediately disconnect the power supply and contact our Technical Support team
- Do not install the hand dryer outside.

## MAINTENANCE & CLEANING

Clean with mild soapy water using a damp cloth. Do not use scouring powder, abrasive, chlorine, alcohol or acid-based cleaning products.

 Product conforms to current European Directives.

**After Sales Care Support:**  
**For the UK market only: Tel.** 01491 821 821 - **e-mail:** technical@delabie.co.uk  
The installation guide is available on: www.delabie.co.uk  
**For all other markets: Tel.** +33 (0)3 22 60 22 74 - **e-mail:** sav@delabie.fr  
The installation guide is available on: www.delabie.com

## FUNKTIONSWEISE

**DE**

- Hände in 10 cm Abstand vor den Sensor ② halten **(Abb. A)**: Gerät startet automatisch nach Erfassung der Hände.
- Automatische Abschaltung 1 Sekunde nachdem die Hände den Sensorbereich ② verlassen **(Abb. A)** oder nach 1 Minute Trocknungszeit.
- Leistungsaufnahme: 1350W, 220-240VAC / 50Hz.

## INSTALLATION

- Spannungsversorgung 220-240V AC / 50Hz Klasse I (mit Erdleitung).
- Die Installation muss den im jeweiligen Land gültigen Normen entsprechen.
- Wassergeschützte Elektronik-Box IPX1.
- Der Händetrockner muss über einen multipolaren Sicherheitsschalter mit Sicherung 6A und Trennschalter 30mA versorgt werden (nicht im Lieferumfang). An den Händetrockner ist eine Erdleitung anzuschließen (vgl. § ELEKTRO-ANSCHLUSS).
- Die 2 Schrauben an der Gehäuseseite ③ **(Abb. B)** des Händetrockners lösen und Gehäuse ① abziehen **(Abb. A)**.
- Befestigen Sie Pralldämpfer ⑧ auf der Rückseite der Grundplatte ⑤.
- Mit Hilfe der mitgelieferten Bohrlochschaablone 4 Löcher Ø 8 bohren **(Abb. C)**. Die Grundplatte ⑤ mittels der mitgelieferten Schrauben und Dübel ⑥, ⑦ **(Abb. D)** an der Wand befestigen.
- Gegebenenfalls andere Dübel je nach vorhandener Wand wählen.
- Werksseitig wird warme Luft abgegeben. Zur Abgabe kalter Luft den Schalter ⑨ **(Abb. D)** auf Position 0 bewegen.
- Gehäuse ① **(Abb. A)** mit angeschlossener Erdleitung wieder aufsetzen und die 2 Schrauben an der Gehäuseseite ③ **(Abb. B)** festziehen.

## ELEKTRO-ANSCHLUSS

- Der Elektro-Anschluss muss vor der Befestigung des Händetrockners an der Wand erfolgen.
- Bei Anschluss mit Netzstecker: Stopfen ⑫ entfernen und durch mitgelieferte Kabelverschraubung ersetzen.
  - Geschirmtes Verbindungskabel Typ IEC 60227 PVC 3×1,5mm<sup>2</sup> ⑪ **(Abb. E, nicht im Lieferumfang)** durch den Kabeleingang ④ führen **(Abb. C)**.
  - Drähte an den Klemmen L, N und E (E = Erdleitung) anschließen, dann Klemmenverschraubungen ⑩ festziehen **(Abb. E)**.
  - Gehäuse ① **(Abb. A)** mit angeschlossener Erdleitung wieder aufsetzen und die 2 Schrauben an der Gehäuseseite ③ **(Abb. B)** festziehen.

## HINWEIS

- **Einbau und Inbetriebnahme unserer Produkte muss von geschultem Fachpersonal** unter Berücksichtigung der allgemein anerkannten Regeln der Technik durchgeführt werden.
- Kein Wasser in den Mechanismus des Händetrockners spritzen.
- Den Händetrockner nicht neben einer Badewanne, Dusche oder einem Waschtisch installieren.
- Den Händetrockner nicht schütteln.
- Den Sensor oder den Luftauslass nicht verdecken.
- Bei einer Funktionsstörung Stromversorgung des Händetrockners sofort abschalten und den technischen Kundendienst kontaktieren.
- Der Händetrockner ist nicht für den Außeneinsatz vorgesehen.

## INSTANDHALTUNG & REINIGUNG

Mit leichter Seifenlauge und einem weichen Tuch oder Schwamm reinigen. Niemals scheuernde, chlor-, säure- oder alkoholhaltige Reinigungsprodukte verwenden.

 Gerät entspricht den gültigen europäischen Normen und Richtlinien.

**Technischer Kundendienst:**  
**Tel.:** +49 (0) 231 - 49 66 34 - 12 - **E-Mail:** kundenservice@kuhfuss-delabie.de  
Anleitung verfügbar unter: www.kuhfuss-delabie.de

## FUNKCJONOWANIE

**PL**

- Przybliżyć dłonie na maksymalnie 10 cm od detektora ② **(rys. A)**: automatyczne uruchomienie po wykryciu obecności dłoni.
- Automatyczne zatrzymanie po 1 sekundzie od momentu oddalenia dłoni z pola detekcji ② **(rys. A)** lub po 1 minucie ciągłego użycia.
- Moc: 1350 W, 220-240 V~ / 50 Hz.

## INSTALACJA

- Zasilanie elektryczne 220-240 V~ / 50 Hz klasa I (z uziemieniem).
- Instalacja musi być zgodna z obowiązującymi przepisami w kraju.
- Wodoszczelna skrzynka elektroniczna IPX1.
- Suszarka musi być zasilana przez urządzenie z wyłącznikiem dwubiegunowym z ochroną 6 A i przekładnią różnicową 30 mA. Suszarka musi być podłączona do gniazdka z uziemieniem (cf. § PODŁĄCZENIE ELEKTRYCZNE).
- Wykręcić 2 boczne śruby ③ **(rys. B)** i zdjąć pokrywę ① **(rys. A)**.
- Dodać zatyczki amortyzujące ⑧ z tyłu podstawy ⑤.
- Za pomocą dostarczonego wzornika **(rys. C)**, zrobić 4 otwory Ø8. Zamocować podstawę ⑤ do ściany za pomocą dostarczonych kołków rozporowych ⑥, ⑦ **(rys. D)**. Jeśli jest taka konieczność, należy dopasować śruby i kołki do rodzaju ściany.
- Według ustawień podstawowych suszarka wydmuchuje ciepłe powietrze. W celu uzyskanie zimnego powietrza należy przestawić przełącznik ⑨ **(rys. D)** na pozycję 0.
- Założyć pokrywę ① **(rys. A)** nie zapominając o ponownym podłączeniu przewodu z uziemieniem i przykręcić 2 boczne śruby ③ **(rys. B)**.

## PODŁĄCZENIE ELEKTRYCZNE


- Podłączenie elektryczne wykonuje się przed zamocowaniem suszarki do ściany.
- W przypadku podłączenia wtyczki do gniazda należy usunąć zatyczkę ⑫ i zastąpić ją gumową przelotką.
  - Przeciągnąć powleczonego kabel zasilający IEC 60227 PVC 3×1,5mm<sup>2</sup> ⑪ **(rys. E, nie dostarczony)** przez otwór ④ **(rys. C)**.
  - Podłączyć kable do gniazdek L, N i E (E = uziemienie), następnie dokręcić śruby ⑩ gniazdek **(rys. E)**.
  - Założyć pokrywę ① **(rys. A)** nie zapominając o ponownym podłączeniu przewodu z uziemieniem i przykręcić 2 boczne śruby ③ **(rys. B)**.

## UWAGA

- **Nasze produkty muszą być instalowane przez profesjonalnych instalatorów**, przestrzegając obowiązującego prawa, zapisów biur projektowych i dobrych praktyk.
- Należy unikać rozprysków wewnątrz mechanizmu suszarki.
- Nie należy instalować suszarki w pobliżu wanny, natrysku lub umywalki.
- Nie potrząsać suszarką.
- Nie zastaniać czujnika i pokrywy.
- W przypadku niepoprawnego funkcjonowania należy odłączyć suszarkę od prądu i skontaktować się z naszym działem posprzedażowym.
- Nie instalować suszarki na zewnątrz budynku.

## OBŚŁUGA I CZYSZCZENIE

Czyścić wodą z mydłem, wilgotną, delikatną szmatką. Nigdy nie używać środków ścierających, proszku do szorowania lub produktów na bazie chloru, kwasu lub alkoholu.

 Urządzenie zgodne z obowiązującymi Dyrektywami europejskimi.

**Serwis posprzedażowy i Pomoc techniczna:**  
**Tel.:** +48 22 789 40 52 - **e-mail:** serwis.techniczny@delabie.pl  
Ulotka jest dostępna na stronie: www.delabie.pl