

DELABIE

PREMIX SECURIT

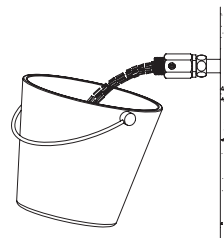
NT 731S

Indice A

- FR** *Mitigeur thermostatique centralisé pour bouclage d'eau chaude sanitaire*
- EN** *Group thermostatic mixing valve for hot water circulating loops*
- DE** *Gruppenthermostat-Mischbatterie für Warmwasser-Zirkulationssystem*
- PL** *Centralny mieszacz termostatyczny do cyrkulacji ciepłej wody użytkowej*
- NL** *Thermostatische mengautomaat voor een sanitair warmwaterkring*
- RU** *Центральный термостатический смеситель для горячей водопроводной сети*



- FR** Purger soigneusement les canalisations avant la pose et la mise en service du produit.
- EN** Thoroughly flush the pipes to remove any impurities before installing and commissioning the product.
- DE** Vor Montage und Inbetriebnahme des Produkts die Anschlussleitungen regelkonform spülen.
- PL** Dokładnie wypłukać instalację przed montażem i uruchomieniem produktu.
- NL** Spoel zorgvuldig de leidingen alvorens tot installatie of ingebruikname van de kraan over te gaan.
- RU** Перед установкой и подключением устройства тщательно промыть канализационные трубы напором воды.

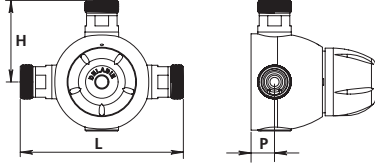
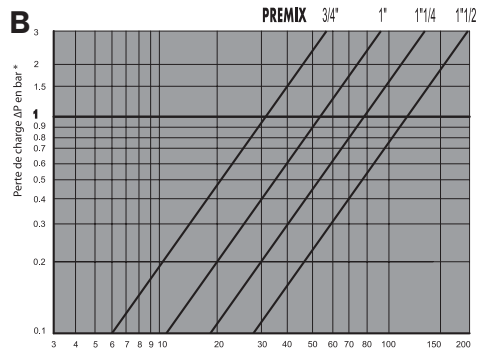


A

Dimensions*			Références**
L	H	P	
120	60	18	731 052
160	80	23	731 053
180	90	26	731 054
196	98	26	731 055

*: EN: Dimensions
 DE: Maße
 PL: Wymiary
 NL: Afmetingen
 RU: Размеры*

EN: **: References
 DE: Artikel-Nummer
 PL: Nr katalogowe
 NL: Artikelnummers
 RU: Артикул

**B**

*: EN: Pressure loss ΔP in bar
 DE: Druckverlust ΔP in bar
 PL: Strata ciśnienia ΔP w barach
 NL: Lastenverlies ΔP in bar
 RU: Потеря давления ΔP в барах

***: Flow rate lpm
 Débit en l/min.**
 Durchfluss in l/min
 Wyływ l/min
 Debitiet in l/min
 Расход в л/мин.

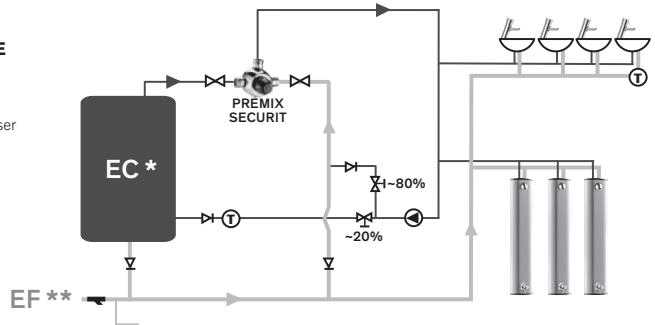
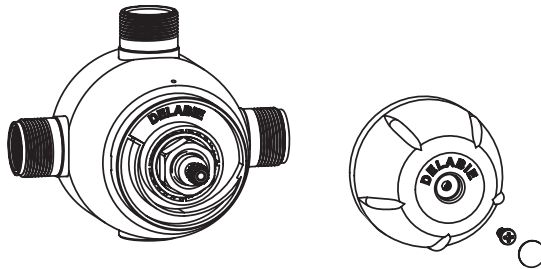
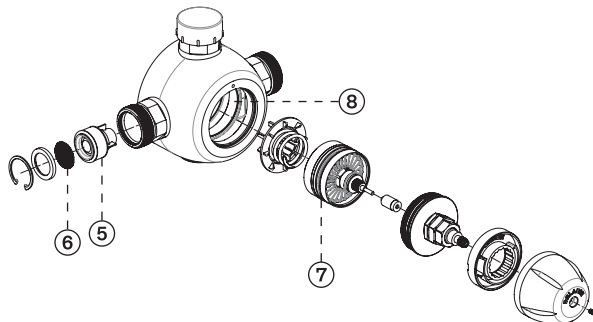
C

BOUCLAGE AVEC POINT DE PUISAGE ALIMENTÉ EN EAU MITIGÉ

EN: Simple circulating loop with mixed water
 DE: Installation mit Einfachzirkulation Mischwasser
 PL: Cyrkulacja na wodę zmieszaną
 NL: Eenvoudige kring met gemengd water
 RU: ПРОСТАЯ СЕТЬ ДЛЯ СМЕШАННОЙ ВОДЫ

*: EN: HW
 DE: TWW
 PL: WC
 NL: WW
 RU: FB

** : CW
 TW
 WZ
 KW
 XB

**D****E**

- Pré-réglé à 53°C environ en usine.
- Plage de réglage EM : 44 à 58°C avec pression EC = pression EF = 3 bar.
- Température maximum de l'Eau Chaude : 85°C.
- Pression mini/maxi : 1 à 10 bar (recommandée 1 à 5 bar).
- Différence de pression maxi entre EC et EF : 1 bar maxi. (recommandée 0,5 bar).
Dans le cas d'une grande différence de pression entre EC et EF, il est conseillé d'installer des régulateurs de pression aux entrées EC et EF.
- Sécurité : coupure de l'eau chaude en cas de manque d'eau froide. La sécurité thermique est active si la différence de température entre l'eau chaude et l'eau mitigée est supérieure à 15°C (temps de réponse 3 sec. environ).
- En cas de puisage probable d'une seule douche, préconiser un mitigeur individuel pour ajuster la température.
- Sortie d'EM vers le haut, avec arrivée EC à gauche et EF à droite. (bague rouge en EC, et bleu en EF).
Ne pas inverser les arrivées d'eau.
- Possibilité de sortie vers le bas : dévisser et replacer le bouchon en haut, et le raccord de sortie EM en bas.
- Corps en laiton chromé haute résistance.

INSTALLATION (FIG. C)

Afin d'obtenir les niveaux de précision et de performance optimales des PREMIX, l'installation devra être conforme à la réglementation, tout en respectant les conditions de fonctionnement normales (cf nos documentations) :

- le choix des diamètres et longueurs de tuyauterie, de la taille du mitigeur, et du circulateur pour le bouclage sont essentiels.
- la pose de clapets antiretour aux bons endroits, de vannes de réglage et de vannes d'arrêt est déterminante.
- **des purges à gros débit facilitent le nettoyage indispensable de l'installation avant toute mise en service.**

Nous recommandons vivement la pose de raccords d'arrivées munis de filtres, de robinets d'arrêt et de prise de pression ou de température, voir nos vannes d'arrêt, avec filtre et purge dans nos documentations.

- **Monter impérativement les joints filtres fournis, indispensables pour protéger et maintenir les clapets antiretour dans le mitigeur. Ne pas ajouter de joint supplémentaire.**
- Raccorder les alimentations d'eau en utilisant impérativement des écrous avec collet-battu (Eau Chaude sur bague rouge - Eau Froide sur bague bleue).

L'installation et la mise en service des PREMIX devront être réalisées par un personnel qualifié et expérimenté.

PREMIX SECURIT permet de réguler un bouclage d'ECS à température constante $\geq 50^{\circ}\text{C}$ (recommandée à 55°C), qui limite les déperditions calorifiques (15 % d'économie d'énergie) et prolonge la durée de vie du réseau.

- L'arrêté français du 30 novembre 2005 impose une température maximale d'ECS en sortie de puisage $< 50^{\circ}\text{C}$.
- Les points de puisage alimentés à 50°C ou plus impliquent un risque de brûlure élevé. Il est impératif de monter des robinetteries de puisage avec système de sécurité antibrûlure ou de butée de température.

Pour garantir la sécurité, tous les mitigeurs DELABIE (thermostatiques, électroniques ou temporisés) destinés aux points de puisage sont équipés d'une butée de température maximum, réglable par l'installateur.

- **Environ 80% du retour de bouclage doit repartir sur le mitigeur et environ 20% sur la production d'eau chaude.**

RAPPEL

- **Nos robinetteries doivent être installées par des installateurs professionnels** en respectant les réglementations en vigueur, les prescriptions des bureaux d'études fluides et les règles de l'art.
- **Respecter le diamètre des tuyauteries** permet d'éviter les coups de bélier ou pertes de pression/débit (voir le tableau de calcul du catalogue et en ligne sur www.delabie.fr).
- **Protéger l'installation** avec des filtres, antibéliers ou réducteurs de pression diminue la fréquence d'entretien (pression conseillée 1 à 5 bar).
- **Poser des vannes d'arrêt** à proximité des robinets facilite l'intervention d'entretien.
- Les canalisations, filtres, clapets antiretour, robinets d'arrêt, de puisage, cartouche et tout appareil sanitaire doivent être vérifiés au moins une fois par an et aussi souvent que nécessaire.

ÉTALONNAGE (FIG. D)

Le PREMIX est testé en usine, et étalonné à 53°C environ (pression EC=EF=3bar).

Débit de sortie lors de l'étalonnage d'usine :

- PREMIX 3/4" et 1" : 18 à 22 l/min.
- PREMIX 1 1/4" et 1 1/2" : 28 à 32 l/min.

Une fois l'installation terminée et purgée, il convient de ré-étalonner le mitigeur.

- Établir un débit de 25 % environ du débit maxi. Mesurer la température de l'eau mitigée à l'un des points de puisage.
- Pour modifier la température de l'eau : démonter le croisillon après avoir dévissé la vis, tourner la tige dans le sens horaire pour réduire la température et dans le sens antihoraire pour l'augmenter.
- Repositionner ensuite le croisillon avec 53°C en regard du pointeau situé sur le corps.
Le mitigeur est alors réglable de 44 à 58°C.
- En cas de coupure d'eau froide, réétalonner le mitigeur.

MAINTENANCE (FIG. E)

- **Vérifier au moins deux fois par an (et aussi souvent que nécessaire suivant la qualité de l'eau) l'étalonnage (voir ci-dessus) et la sécurité antibrûlure.** La sécurité antibrûlure est active si la différence de température entre l'eau chaude et la sortie eau mitigée est supérieure à 15°C minimum. Vérifier également les clapets antiretour et filtres aux arrivées.
- Afin d'optimiser la fiabilité des PREMIX dans le temps, et de respecter les prescriptions de la circulaire DGS 2002/243 du 22/04/02, relative à la prévention du risque lié aux légionelles, nous vous recommandons un contrôle annuel des pièces suivantes :
 - Clapets antiretour ⑤ et filtres ⑥ : détartrage ou remplacement des pièces usées ou abîmées.
 - Cartouche interchangeable ⑦ : détartrage des pièces internes, et remplacement des pièces et joints usés ou abîmés.
 - Chambre de mélange ⑧ : détartrage.

ENTRETIEN ET NETTOYAGE

- **Nettoyage du chrome et de l'inox :** N'utilisez jamais d'abrasifs ou tout autre produit à base de chlore ou d'acide. Nettoyez à l'eau légèrement savonneuse, avec un chiffon ou une éponge.
- **Mise hors gel :** purger les canalisations et actionner plusieurs fois la robinetterie pour la vider de son contenu d'eau. En cas d'exposition prolongée au gel, nous recommandons de démonter les mécanismes et de les stocker à l'abri.

Service Après-Vente :

Tél.: + 33 (0)3 22 60 22 74 - e-mail : sav@delabie.fr

Notice disponible sur : www.delabie.fr

- Factory pre-set: 53°C.
- Temperature Setting: 44°C to 58°C with balanced hot and cold water pressure at 3 bar.
- Maximum hot water supply temperature: 85°C.
- Max/min pressure: 1 to 10 bar (recommended pressure 1 to 5 bar).
- Recommended pressure differential between hot and cold inlet: max. 1 bar (recommended 0.5 bar).
If there is a large difference between the cold and hot water pressure, pressure regulators should be installed at the hot and cold water inlets.
- Anti-scalding safety: hot water shuts off if cold water supply fails. The thermal safety feature is active if the temperature difference between the hot water and the mixed water is more than 15°C.
Response time is approx. 3 seconds.
- If only one shower is required, we recommend installing an individual thermostatic mixing valve to regulate the temperature.
- Mixed water outlet at the top, hot water inlet on the left and cold water on the right.
(Red ring is hot and blue ring is cold).
- To have the mixed water outlet at the bottom: swap the blanking plug to the top and the mixed water outlet to the bottom.
- Valve body is made from high resistance chrome-plated brass.

INSTALLATION (FIG. C)

Installation must comply with local water by laws and relevant legislation, and observe the normal operating conditions (cf our brochure).

- Ensure that pipe diameters and length of supply pipes, the selected group mixing valve and circulating loop pump are appropriate for the installed outlets.
- Ensure that non-return valves, regulating valves and isolating valves are installed in the correct positions.

- All pipes must be thoroughly flushed out prior to commissioning.

Isolating valves, filters and test points must be installed upstream from the PREMIX inlets (see our angled isolating valves with filters and purge facility in our brochure).

- **It is essential to install the filters supplied, to protect the non-return valves in the mixer. Do not install any additional washers.**

- Connect the water supply using either nuts with a compacted flange or a flat faced tap connector (connect Hot Water to the red ring and Cold Water to the blue ring).

The installation of a group thermostatic mixing valve should be carried out by qualified professionals.

PREMIX SECURIT enables the hot water circulating loop to be maintained at a constant temperature of $\geq 50^{\circ}\text{C}$ (55°C recommended), which reduces heat loss (15% energy savings) and prolongs the life of the system.

- Points-of-use supplied at 50°C or more equate to an increased risk of scalding. It is essential to install point-of-use mixers and taps with an anti-scalding system or a maximum temperature limiter.

- Health & Safety Executive Guidance HSG Part 2 (2014) restricts the maximum temperature at the hot water outlet to $<41^{\circ}\text{C}$. To guarantee safety, all DELABIE mixers (thermostatic, electronic or time flow) which are used at the point-of-use are fitted with a maximum temperature limiter, which can be adjusted by the installer.

- **About 80% of the circulated water should return through the mixing valve and about 20% to the production of hot water.**

REMEMBER

- **Our mixers must be installed by professional installers** in accordance with current regulations and recommendations in your country, and the specifications of the fluid engineer.
- **Sizing the pipes correctly** will avoid problems of flow rate, pressure loss and water hammer (see calculation table in our brochure and online at www.delabie.com).
- **Protect the installation** with filters, water hammer absorbers and pressure reducers to reduce the frequency of maintenance (recommended pressure from 1 to 5 bar maximum).
- **Install stopcocks** close to the mixer/tap to facilitate maintenance.
- The pipework, filters, non-return valves, stopcocks, bib taps, cartridge and all sanitary fittings should be checked at least once a year, and more frequently if necessary.

CALIBRATION (FIG. D)

The PREMIX is tested at the factory and calibrated to 53°C (hot and cold water pressure = 3 bar).

Outlet flow rate during factory calibration:

- PREMIX 3/4" and 1": 18 - 22 lpm
- PREMIX 1 1/4" and 1 1/2": 28 - 32 lpm

Once the installation is complete and the pipes have been flushed thoroughly, the mixing valve must be re-calibrated.

- Establish a flow-rate of approx. 25% of the maximum flow-rate. Measure the temperature of the mixed water at one of the points-of-use.
- To adjust the water temperature unscrew the locking screw and remove the control knob. Turn the valve spindle to the right to lower the temperature and to the left to increase it.
- Replace the control knob with 53° in line with the marker on the body. The mixing valve can be set between 44°C and 58°C.
- In the event of a sudden loss of cold water supply, re-calibrate the mixing valve.

MAINTENANCE (FIG. E)

- **The following checks should be carried out at least twice per annum (and more frequently in hard water areas).**
- Ensure that the Hot and Cold water supply Temperatures and Pressures are within the ranges in the System Specification.
- Check the temperature calibration of the thermostatic mixing valve.
- Carry out anti-scalding safety. The anti-scalding safety is active if the temperature difference between the hot water and the delivery of mixed water is greater than 15°C.
- Check the non-return valves and the filters at the inlets.

Check Annually

- To maximise the reliability of PREMIX valves over time and to reduce the risks associated with Legionella, we recommend an annual check of the following:
 - Non-return valves ⑤ and filters ⑥: de-scale and replace worn or damaged parts.
 - Inter-changeable cartridges ⑦: de-scale internal pieces and replace worn or damaged parts and washers.
 - Mixing chamber ⑧: de-scale.

MAINTENANCE & CLEANING

- **Cleaning chrome and stainless steel:** do not use abrasive, chlorine or any other acid-based cleaning products. Clean with mild soapy water using a cloth or a sponge.
- **Frost protection:** drain the pipes and operate the mixer several times to drain any remaining water. In the event of prolonged exposure to frost, we recommend taking the mechanisms apart and storing them indoors.

After Sales Care Support:

For the UK market only: Tel. 01491 821 821 - **email:** technical@delabie.co.uk

The installation guide is available on: www.delabie.co.uk

For all other markets: Tel. +33 (0)3 22 60 22 74 - **email:** .sav@delabie.fr

The installation guide is available on: www.delabie.com

- Werkseitig voreingestellt auf ca. 53°C.
- Temperatur-Einstellbereich für Mischwasser: 44°C bis 58°C mit Druck TWW = Druck TW = 3 bar.
- Maximale Warmwassertemperatur: 85°C.
- Min./max. Druck: 1 bis 10 bar (empfohlen: 1 bis 5 bar).
- Druckunterschied zwischen Warm- und Kaltwasser: max. 1 bar (empfohlen 0,5 bar). Im Falle eines großen Druckunterschieds zwischen Warm- und Kaltwasser wird die Installation von Druckreglern an Warm- und Kaltwasserzuleitungen empfohlen.
- Sicherheit: Unterbrechung der Warmwasserversorgung bei Ausfall der Kaltwasserversorgung. Verbrühungsschutz aktiv, wenn die Temperaturdifferenz zwischen Warmwasser und Mischwasser über 15°C liegt (Reaktionszeit ~3 Sek.).
- Falls nur eine Dusche versorgt werden soll, einen Individualthermostaten anstelle des Gruppenthermostats verwenden.
- Mischwasserabgang oben, Warmwasser links, Kaltwasser rechts (Markierung rot für warm und blau für kalt). Kalt- und Warmwasser nicht vertauschen.
- Mischwasserabgang unten möglich: Mischwasserabgang und Blindstopfen austauschen.
- Körper aus hochwiderstandsfähigem Messing verchromt.

INSTALLATION (ABB. C)

Für optimale Präzision und Leistung muss die Installation am bestimmungsgemäßen Betrieb sowie an den anerkannten Regeln der Technik ausgerichtet sein (siehe Dokumentation):

- Angemessene Dimensionierung von Rohrnetzquerschnitt und Rohrnetzweite, Gruppenthermostat und Zirkulationspumpe.
- Die Installation von Rückflussverhinderern an geeigneter Stelle, Stell- und Absperrventilen ist entscheidend.
- **Vor Inbetriebnahme und Montage Leitungen ausreichend spülen, um die Installation von Schmutzpartikeln zu säubern.**

Wir empfehlen ausdrücklich die Installation von Zulaufverbindungen mit Filtern sowie von Absperrventilen mit Druck- und Temperaturprüffunktion, siehe unsere Eck-Absperrventile mit Siebdichtungen und Prüfnippel in unserem Katalog.

- **Mitgelieferte Filter unbedingt montieren, um die Rückflussverhinderer vor Schmutzpartikeln zu schützen und sie in Position zu halten. Keine zusätzlichen Filter verwenden.**
- Den PREMIX an das Wasser anschließen und dabei unbedingt Überwurfmuttern verwenden (TWW auf rotem Ring, TW auf blauem Ring).

Der Einbau und die Inbetriebnahme des PREMIX muss von geschultem Fachpersonal vorgenommen werden.

Der PREMIX SECURIT ermöglicht eine regulierte Warmwasserzirkulation mit konstanter Temperatur $\geq 55^\circ\text{C}$, die die Wärmeverluste begrenzt (15% Energieersparnis) und die Lebensdauer der Installation verlängert.

- Hinweis: maximale Warmwassertemperatur an der Entnahmestelle $< 45^\circ\text{C}$.
- Versorgung der Entnahmestelle bei 55°C oder mehr stellt ein erhöhtes Verbrühungsrisiko dar. Es ist zwingend erforderlich, Auslaufarmaturen mit einem Verbrühungsschutz oder einer Maximaltemperatur-Begrenzung zu montieren.

Um die Sicherheit zu gewährleisten, sind alle DELABIE-Mischbatterien (Thermostate, elektronische oder Selbstschluss-Armaturen), die für Entnahmestellen bestimmt sind, mit einer Maximaltemperatur-Begrenzung ausgestattet, die durch den Installateur justiert werden kann.

- ***Etwa 80% des rücklaufenden Wassers sollten in die Thermostatarmatur geleitet werden, und 20% in den Trinkwassererwärmer.***

HINWEIS

- **Einbau und Inbetriebnahme unserer Armaturen muss von geschultem Fachpersonal** unter Berücksichtigung der allgemein anerkannten Regeln der Technik **durchgeführt werden.**
- **Angemessene Leitungsquerschnitte** verhindern Wasserschläge oder Druck- / Durchflussverluste.
- **Die Absicherung der Installation** mit Vorfiltern, Wasserschlag- oder Druckminderern reduziert die Wartungshäufigkeit (empfohlener Betriebsdruck 1 bis 5 bar).
- **Vorgelagerte Absperrventile** erleichtern die Wartung.
- Rohrleitungen, Schutzfilter, Rückflussverhinderer, Vorabsperungen, Auslaufventile, Kartusche und jede sanitäre Einrichtung müssen so oft wie nötig (mindestens einmal jährlich) überprüft werden.

TEMPERATUREINSTELLUNG (ABB. D)

Der PREMIX wird werksseitig getestet und auf etwa 53°C voreingestellt (Druck TWW = Druck TW = 3 bar).

Werksseitig voreingestellte Durchflussmenge:

- PREMIX 3/4" und 1": 18 bis 22 l/min.
- PREMIX 1 1/4" und 1 1/2": 28 bis 32 l/min.

Nach dem Einbau und der Spülung der Leitungen sollte die Mischbatterie erneut eingestellt werden.

- Etwa 25% des Maximaldurchflusses herstellen. Mischwassertemperatur an einer Entnahmestelle messen.
- Einstellung der Mischwassertemperatur: Schraube lösen, Bedienelement entfernen, Spindel nach rechts drehen, um die Temperatur zu reduzieren, nach links, um sie zu erhöhen.
- Bedienelement wieder aufsetzen, 53°C -Markierung an der Prägung im Thermostatkörpers ausrichten. Der Thermostat ist nun von 44 bis 58°C einstellbar.
- Nach einem Kaltwasserausfall erneut Temperatureinstellung vornehmen.

WARTUNG (ABB. E)

- **Temperatureinstellung (siehe oben) und Verbrühungsschutz zweimal jährlich (und je nach Wasserqualität so oft wie nötig) überprüfen.** Der Verbrühungsschutz ist aktiv, wenn die Temperaturdifferenz zwischen Warmwasser und Mischwasser über 15°C liegt. Bei der Überprüfung auch die Rückflussverhinderer und Siebdichtungen an den Wasseranschlüssen kontrollieren.
- Um die Zuverlässigkeit des PREMIX dauerhaft zu gewährleisten und dem Legionellenrisiko vorzubeugen, empfehlen wir Ihnen die folgenden Bauteile so oft wie nötig, mindestens jedoch einmal jährlich, zu kontrollieren:
 - Rückflussverhinderer ⑤ und Siebdichtung ⑥: Entkalkung oder Auswechseln der abgenutzten bzw. beschädigten Teile.
 - Austauschbare Kartusche ⑦: Entkalkung aller inneren Teile und Auswechseln der abgenutzten bzw. beschädigten Teile oder Dichtungen.
 - Mischkammer ⑧: Entkalkung.

INSTANDHALTUNG & REINIGUNG

- **Reinigung der Chrom- und Edelstahlteile:** Niemals scheuernde, chlor- oder säurehaltige Reinigungsprodukte verwenden. Mit milder Seifenlauge und einem weichen Tuch oder Schwamm reinigen.
- **Frostschutz:** Rohrleitungen absperren und Armatur zur Entleerung mehrmals betätigen. Ist der Mechanismus längerem Frost ausgesetzt, empfiehlt sich die Demontage und Einlagerung empfindlicher Bauteile.

Technischer Kundendienst:

Tel.: +49 (0) 231 - 49 66 34 - 12 - **E-Mail:** kundenservice@kuhfuss-delabie.de
Anleitung verfügbar unter: www.kuhfuss-delabie.de

- Nastawiony fabrycznie na około 53°C.
- Zakres regulacji WM: 44°C do 58°C przy ciśnieniu WC = ciśnienie WZ = 3 bary.
- Maksymalna temperatura Wody Ciepłej: 85°C.
- Ciśnienie min./max.: 1 do 10 barów (zalecane 1 do 5 barów).
- Maksymalna różnica ciśnień między WC a WZ: maksymalnie 1 bar (zalecane 0,5 bara). W przypadku dużej różnicy ciśnień między WC a WZ, zalecane jest zainstalowanie regulatorów ciśnienia na wejściach WC i WZ.
- Ochrona: zamknięcie Wody Ciepłej w przypadku braku Wody Zimnej. Ochrona antyoparzeniowa jest aktywna, jeśli różnica temperatur między Wodą Ciepłą, a Wodą Mieszaną jest wyższa niż 15°C, (czas reakcji około 3 sekund).
- W przypadku możliwości używania tylko jednego natrysku, należy przewidzieć mieszacz indywidualny, aby ustawić temperaturę.
- Wyjście WM w górę z wejściem WC z lewej strony, a WZ z prawej (czerwony pierścień WC i niebieski WZ). Nie zamieniać przyłączy wody.
- Możliwość wyjścia w dół: odkręcić i przetożyć zaślepkę na górę, a złączkę do wyjścia WM na dół.
- Korpus z chromowanego mosiądzu o wysokiej odporności.

INSTALACJA (RYS. C)

Aby uzyskać najkorzystniejszy poziom precyzji i skuteczność PREMIX'ów, instalacja musi być zgodna z prawem i przestrzegać normalnych warunków funkcjonowania (patrz nasza dokumentacja):

- najważniejszy jest wybór średnicy i długości rur, rozmiaru mieszacza i pompy do cyrkulacji.
- rozstrzygające jest założenie w odpowiednie miejsce zaworów zwrotnych, zaworów regulujących i odcinających.
- **przed uruchomieniem przepłukać instalację silnym strumieniem wody.**
Zalecamy instalację złączek wyposażonych w filtry, zawory odcinające, punkty poboru ciśnienia lub temperatury (nasze zawory odcinające z filtrem i otworem pozwalającym na opróżnienie PREMIX'a, patrz nasza dokumentacja).
- **Konieczne założyć dostarczone filtry-uszczelki, chronią zawory zwrotne przed zanieczyszczeniami i utrzymują je w miejscu, w mieszaczu. Nie dokładać dodatkowych uszczelek.**
- Podłączyć zasilania wody używając obowiązkowo nakrętek nasadowych (Woda gorąca do czerwonego pierścienia - Woda zimna do niebieskiego pierścienia).

Instalacja i uruchamianie PREMIX'ów musi być wykonana przez osoby wykwalifikowane i doświadczone.

PREMIX SECURIT pozwala regulować obieg CWU w stałej temperaturze $\geq 55^{\circ}\text{C}$, co ogranicza straty ciepła (15% oszczędności energii) i przedłuża czas eksploatacji instalacji.

- Rozporządzenie Ministra Infrastruktury z dnia 12 kwietnia 2002 roku narzuca uzyskanie w punkcie czerpalnym wody o temperaturze między 55°C a 60°C.
- Punkty czerpalne zasilane w wodę o temperaturze 55°C lub więcej stanowią wysokie ryzyko oparzenia. Konieczne jest zainstalowanie armatury czerpalnej z ochroną antyoparzeniową lub ogranicznikiem temperatury. Aby zagwarantować bezpieczeństwo, wszystkie baterie DELABIE (termostatyczne, elektroniczne lub czasowe) są wyposażone w ogranicznik temperatury maksymalnej, który jest regulowany przez instalatora.
- **Okolo 80% powrotu wody z cyrkulacji musi być odprowadzone do mieszacza, a okolo 20% do produkcji wody ciepłej.**

UWAGA

- **Nasza armatura musi być instalowana przez profesjonalnych instalatorów**, przestrzegając obowiązującego prawa, zapisów biur projektowych i dobrych praktyk.
- **Przestrzeżenie średnicy rur** pozwala uniknąć uderzeń hydraulicznych lub straty ciśnienia/wielkości wypływu (tabele z obliczeniami w katalogu i na stronie internetowej www.delabie.pl).
- **Ochrona instalacji** filtrami, amortyzatorami uderzeń hydraulicznych lub reduktorami ciśnienia, zmniejsza częstotliwość konserwacji (Zalecane ciśnienie: 1 do 5 barów).
- **Instalacja zaworów odcinających** w pobliżu armatury ułatwia konserwację.
- Instalacja, filtry, zawory zwrotne, zawory odcinające i czerpalne, głowice oraz każde urządzenie sanitarne muszą być sprawdzane tyle razy ile jest to konieczne, jednak nie mniej niż raz w roku.

SKALOWANIE (RYS. D)

PREMIX jest testowany fabrycznie i nastawiony na około 53°C (ciśnienie WC=WZ=3 bary).

Wypływ wody podczas skalowania w fabryce:

- PREMIX ¾" i 1": 18 do 22 l/min.
- PREMIX 1¼" i 1½": 28 do 32 l/min.

Gdy instalacja jest już skończona i przepłukana należy ponownie nastawić mieszacz.

- Uruchomić mieszacz na około 25 % maksymalnego wypływu i zmierzyć temperaturę wody zmieszanej w jednym z punktów czerpalnych.
- Aby zmienić temperaturę wody należy: zdjąć pokrętkę po odkręceniu śruby, przekręcić trzpień w prawo, aby zmniejszyć temperaturę i w lewo, aby zwiększyć.
- Następnie ustawić ponownie pokrętkę 53°C naprzeciw kropki znajdującej się na korpusie.
- Mieszacz może być regulowany między 44 a 58°C.
- W przypadku odciążenia Wody Zimnej należy ponownie zeskalować mieszacz.

KONSERWACJA (RYS. E)

- **Sprawdzać przynajmniej dwa razy do roku (i jak często jest to konieczne ze względu na jakość wody) skalowanie (patrz wyżej) i ochronę antyoparzeniową.** Ochrona antyoparzeniowa jest aktywna, jeśli różnica temperatur między Wodą Ciepłą, a Wodą Mieszaną jest wyższa niż 15°C. Należy również sprawdzić zawory zwrotne i filtry na wejściach wody.
- Aby zapewnić niezawodność mieszacza PREMIX w czasie i przestrzegać zaleceń Rozporządzenia Ministra Infrastruktury z 12/04/02 dotyczącego zapobiegania ryzyku rozwoju Legionellozy, doradzamy coroczną kontrolę następujących części:
 - Zawory zwrotne ⑤ i filtry ⑥: oczyszczanie z osadu oraz wymiana części zużytych lub uszkodzonych.
 - Wymienna głowica termostatyczna ⑦: oczyszczenie z osadu wewnętrznych elementów oraz wymiana części i uszczelek zużytych lub uszkodzonych.
 - Miejsce mieszania się wody ciepłej z zimną ⑧: oczyszczenie z osadu.

OBSŁUGA & CZYSZCZENIE

- **Czyszczenie chromu i stali nierdzewnej:** nie należy używać środków żrących, na bazie chloru lub kwasu. Czyszczenie wodą z mydłem, za pomocą miękkiej szmatki lub gąbki.
- **Ochrona przed mrozem:** opróżnić instalację, wielokrotnie uruchomić celem ewakuacji wody. W przypadku długotrwałego narażenia mechanizmów na mróz zalecamy ich demontaż i przechowywanie w temperaturze pokojowej.

Serwis posprzedażowy i Pomoc techniczna:

Tel.: +48 22 789 40 52 - **e-mail:** serwis.techniczny@delabie.pl

Ulotka jest dostępna na stronie: www.delabie.pl

- Fabrieksinstelling temperatuurbegrenzing op ongeveer 53°C.
- Regelbereik gemengd water: tussen 44 en 58°C indien druk WW = druk KW = 3 bar.
- Maximum temperatuur warm water: 85°C.
- Min/max druk: 1 tot 10 bar (aanbevolen druk 1 tot 5 bar).
- Max. drukverschil tussen WW en KW: max. 1 bar (aanbevolen drukverschil 0,5 bar). Bij een groot drukverschil tussen WW en KW wordt het plaatsen van drukregelaars op de ingang van KW en WW aanbevolen.
- Veiligheid: warm watertoevoer wordt onderbroken wanneer er geen toevoer is van koud water. Deze thermische veiligheid is actief wanneer het temperatuurverschil tussen het warm water en gemengd water > dan 15°C (reactietijd ongeveer 3 sec.).
- In geval van 1 douche, raden wij aan een individuele mengkraan te plaatsen om de temperatuur te regelen.
- Uitgang gemengd water bovenaan met voeding WW links en KW rechts (rode ring WW, blauwe ring KW). De toevoeren niet verwisselen.
- Uitgang gemengd water onderaan mogelijk: de stop losschroeven en bovenaan terugplaatsen, de uitgangskoppeling gemengd water onderaan plaatsen.
- Lichaam in verchromde messing met grote oppervlaktehardheid.

INSTALLATIE (FIG. C)

Om een optimale en precieze werking van de PREMIX mengautomaat te bekomen, dient de installatie te gebeuren conform de plaatselijk geldende reglementering met inachtneming van de normale werkingsomstandigheden (zie onze documentatie):

- de keuze van de diameters en lengtes van de buizen, de grootte van de thermostaat en de circulatiepomp is daarbij van essentieel belang.
- het installeren van terugslagkleppen, regelkranen en stopkranen op de juiste plaatsen is eveneens bepalend.
- **spoelpunten met een groot debiet vergemakkelijken het reinigen van de installatie voor ingebruikname.** Het is sterk aanbevolen om aansluitleidingen te plaatsen die zijn uitgerust met filters, terugslagkleppen en meetpunten (Zie stopkranen met filter in onze documentatie).

- **De meegeleverde filterdichtingen, dienen verplicht geplaatst te worden: ze zijn onontbeerlijk om de terugslagkleppen te beschermen en op hun plaats te houden. Geen bijkomende dichting plaatsen.**
- Bij het aansluiten van de watertoevoer dient men verplicht gebruik te maken van losse moeren (warm water op rode ring - koud water op blauwe ring).

De installatie en de inbedrijfstelling van de PREMIX moet gebeuren door een gekwalificeerd en ervaren persoon.

PREMIX SECURIT maakt een sanitair warmwaterkring met een constante temperatuur $\geq 50^{\circ}\text{C}$ (aanbevolen 55°C) mogelijk, waardoor warmteverlies beperkt wordt (15% energiebesparing) en de levensduur van het net verlengd wordt. - Het Frans Besluit van 30 november 2005 verplicht een temperatuur van minder dan 50°C op het aftappunt.

- Aftappunten gevoed met 50°C of meer geven een verhoogd risico op verbranding. Het is absoluut noodzakelijk om tapkranen te installeren met een anti-verbrandingsveiligheid of temperatuurbegrenzing. Om de veiligheid te verzekeren, zijn alle DELABIE mengkranen (thermostatisch, elektronisch of zelfsluitend) bestemd voor aftappunten, uitgerust met een temperatuurbegrenzer, regelbaar door de installateur.

- **Ongeveer 80% van het circulerende water moet terugkomen door de mengautomaat en ongeveer 20% gaat terug naar de warmwaterproductie.**

AANBEVELINGEN

- **Onze kranen dienen geplaatst te worden door professionele vaklui** die de plaatselijk geldende reglementering, de voorschriften van de studie burelen en de "regels der kunst" dienen te respecteren. **Respecteer de benodigde diameters van de leidingen** om waterslagen of druk/debietverliezen tegen te gaan (zie de berekeningstabel in de catalogus of op www.delabiebelux.com).
- **Bescherm de installatie** met filters, waterslagdempers of drukregelaars en beperk zo het onderhoud (Aanbevolen druk: 1 tot 5 bar).
- **Plaats stopkranen** in de nabijheid van de kraan om eventuele onderhoudswerken te vergemakkelijken.
- De leidingen, filters, terugslagkleppen, stopkranen, tapkranen, binnenwerken en andere sanitaire toestellen dienen zo vaak als nodig gecontroleerd te worden of toch minstens 1x per jaar.

IJKEN (FIG. D)

De PREMIX wordt in de fabriek aan testen onderworpen en geijkt op ongeveer 53°C (druk WW = KW = 3 bar).

Debiet aan de uitgang van de kraan tijdens de fabrieksjiking:

- PREMIX 3/4" en 1": 18 tot 22 l/min.
- PREMIX 1 1/4" en 1 1/2": 28 tot 32 l/min.

Eens de installatie en het ontluichten van de leidingen is gebeurd, is het raadzaam de thermostaat opnieuw te ijken.

- Stel een waterdebiet van 25% van het maximale debiet in. Meet de temperatuur van het gemengd water op één van de aftappunten.
- Om de temperatuur van het water te wijzigen: draai de schroef van de regelknop los, neem de regelknop af, draai de draadstang naar rechts om de temperatuur te verminderen en naar links om de temperatuur te verhogen.
- Plaats de regelknop terug met de aanduiding 53° recht tegenover de stip op het kraanlichaam. De thermostaat is nu regelbaar van 44 tot 58°C.
- In geval van een onderbreking van de koudwatertoevoer, de mengkraan opnieuw ijken.

ONDERHOUD (FIG. E)

- **Controleer minstens 2x per jaar (en zo vaak als nodig in functie van de waterkwaliteit) de ijking (zie hierboven) en de anti-verbrandingsveiligheid.** Deze thermische veiligheid is actief wanneer het temperatuurverschil tussen het warm water en gemengd water > dan 15°C. Controleer eveneens de terugslagkleppen en filters op de aansluitleidingen.
- Om de betrouwbaarheid van de PREMIX op lange termijn te garanderen en de voorschriften van de DGS 2002/243 omzendbrief dd. 22/04/02 m.b.t. de preventie van de legionellabacterie na te leven, is het aanbevolen een jaarlijkse controle van volgende onderdelen uit te voeren:
 - Terugslagkleppen (5) en filters (6): ontkalken of vervangen van versleten of beschadigde onderdelen.
 - Wisselbaar binnenwerk (7): ontkalken van de interne delen, en vervangen van de versleten/beschadigde onderdelen en dichtingen.
 - Mengkamer (8): ontkalken.

ONDERHOUD EN REINIGING

- **Reinigen van chroom en rvs:** gebruik nooit schuurmiddelen en chloorhoudende of andere chemische producten: reinig met zeepwater en een zachte doek of spons.
- **Vorstvrij stellen:** spoel de leidingen en stel de kraan enkele keren na elkaar in werking zodat ze volledig geleidig wordt. Bij blootstelling aan vorst, raden we aan het mechanisme te demonteren en af te schermen.

Dienst Na Verkoop en Technische dienst:

Tel.: + 32 (0)2 520 16 76 - **e-mail :** sav@delabiebelux.com

Deze handleiding is beschikbaar op www.delabiebelux.com

- Базовая установка примерно 53°C.
- Диапазон регулирования СВ: 44°C - 58°C при давлении ГВ = давлению ХВ=3 бара.
- Максимальная температура ГВ: 85°C.
- Давление мин/макс: 1-10 бар (рекомендованное давление 1-5 бар).
- Разница между давлением ГВ и ХВ: макс 1 бар (рекомендованная разница 0,5 бар).
- В случае большой разницы в давлении ГВ и ХВ, рекомендуется устанавливать регуляторы давления на входах ГВ и ХВ.
- Безопасность: при прекращении подачи холодной воды горячая вода тоже перекрывается.
Термическая безопасность активирована, если разница температур горячей и смешанной воды более 15°C (время отклика примерно 3 секунд).
- В случае использования только одного душа, предусмотреть индивидуальный смеситель для регулирования температуры.
- Выход под СВ сверху, подвод ГВ слева, а ХВ справа (красное кольцо – ГВ, синее кольцо – ХВ).
Не менять подводы воды.
- Для выхода направленного вниз: отвинтить/поменять местами заглушку вверх и коннектор на выходе смешанной воды вниз.
- Корпус из высокопрочной хромированной латуни.

УСТАНОВКА (СХЕМА С и D)

Для поддержания оптимального состояния и точности оборудования PREMIX, монтаж должен производиться с соблюдением всех норм и нормальных условий эксплуатации (см. информацию):

- выбор диаметра и длины труб, размера смесителя и насоса для замкнутой цепи имеют важное значение.
- правильная установка обратных клапанов, регулирующих и запорных вентилей имеет решающее значение.
- **прогонка воды под высоким давлением облегчает необходимую чистку установки перед подключением.**

Мы настоятельно рекомендуем установку коннекторов с фильтрами на входе воды, запорных вентилей и контроль давления или температуры (см. наши запорные вентили с фильтром и дренажем).

- **Необходимо установить прилагаемые в комплекте фильтрующие прокладки, предназначенные для защиты и технического обслуживания обратных клапанов смесителя. Не устанавливать дополнительных прокладок.**
- Подключите подачу воды, используя фланцевые гайки (горячая вода к красному кольцу - холодная вода к синему кольцу).

Монтаж и ввод в эксплуатацию PREMIX должен выполняться квалифицированным опытным специалистом.

PREMIX SECURIT позволяет регулировать замкнутую сеть горячей водопроводной воды с постоянной температурой $\geq 50^\circ\text{C}$ (рекомендовано до 55°C), что ограничивает тепловые затраты (15% экономии энергии) и продлевает срок службы сети.

Точки водопользования с температурой 50°C или больше представляют собой повышенный риск получения ожогов. Крайне важно устанавливать сантехническую арматуру с системой антиожоговой безопасности или стопором ограничения температуры.

Для обеспечения безопасности, все смесители DELABIE (термостатические, сенсорные, порционные) предназначены для точек водопользования, оснащены стопором ограничения максимальной температуры, регулируемым при установке.

- **Приблизительно 80% цикла должно приходиться на смешивание воды и примерно на 20% на производство горячей воды.**

НАПОМИНАНИЕ

- **Наша сантехническая арматура должна устанавливаться профессиональными сантехниками** с учетом действующих нормативных актов и предписаний проектных бюро.
- **Соблюдение диаметра труб** позволяет избежать гидравлических ударов или потери давления/расхода (см. таблицу по расчету в каталоге и на сайте www.delabie.ru).
- **Защита установки** фильтрами, гасителями гидравлического удара или ограничителями давления снижает частоту процедур по уходу (рекомендованное давление: 1 - 5 бара).
- **Установка запорных вентилей** рядом с кранами облегчает техническое обслуживание.
- Канализационные трубы, запорные вентили, водоразборный кран и любые другие сантехнические устройства должны подвергаться проверке так часто, как требуется, и как минимум раз в год.

КАЛИБРОВКА (СХЕМА D)

Термостаты PREMIX протестированы на заводе и имеют базовую установку приблизительно на 53°C (давление ГВ=ХВ=3 бара).

Расход на выходе при заводской установке:

- PREMIX 3/4" и 1": 18 - 22 л/мин.
- PREMIX 1 1/4" и 1 1/2": 28 - 32 л/мин.

После завершения установки и продувки, термостатический смеситель должен быть перекалиброван.

- Установить расход около 25% от максимального расхода. Измерить температуру смешанной воды в одной из точек подачи воды.
- Чтобы изменить температуру воды: снять вентиль, открутив блокирующий винт, поворачивать рычажок вправо, чтобы уменьшить температуру и влево, чтобы увеличить ее.
- Установите вентиль снова на 53°C напротив кнопки-индикатора на корпусе. Смеситель теперь может регулировать температуру от 44 до 58°C.
- В случае перекрытия подачи холодной воды, перекалибруйте смеситель.

ТЕХНИЧЕСКОЕ ОБСЛУЖИВАНИЕ (СХЕМА D)

- **Проверять калибровку (см. выше) и антиожоговую безопасность 2 раза в год (и так часто, как необходимо при данном качестве воды).** Антиожоговая защита активирована, если разница температур горячей воды и смешанной воды на выходе превысилась минимум на 15°C. Регулярно проверять обратные клапаны и фильтры на входах.
- Для обеспечения надежной и долговременной работы PREMIX и сокращения риска легионеллеза мы рекомендуем проводить контроль как минимум 2 раза в год (и так часто, как необходимо) следующих деталей:
 - Обратные клапаны ⑤ и фильтры ⑥: удаление налета или замена изношенных или поврежденных деталей.
 - Сменный картридж ⑦: удаление налета с внутренних частей и замена изношенных или поврежденных деталей и прокладок.
 - Смесительная камера ⑧: удаление налета.

УХОД И ЧИСТКА

- **Чистка хромированной поверхности:** Никогда не используйте абразивные чистящие средства и другие продукты на основе хлора или кислот. Мойте тряпкой или губкой в слегка мыльной воде.
- **Защита от замораживания:** Ополосните канализационные трубы напором воды и нажмите несколько раз на кнопку крана, чтобы опорожнить от содержащейся в нем воды. В случае длительного воздействия холодных температур, рекомендуется демонтировать механизм и хранить в теплом помещении.

Послепродажное обслуживание и техническая поддержка:

АРБАТ ФРАНС: Тел.: +7 495 787 95 11 / +7 495 787 62 04

Электронный адрес: delabie@arbat-france.com

After Sales Care and Technical Support: DELABIE SCS. **E-mail:** sav@delabie.fr

