

DELABIE

TEMPOMIX

NT 790KIT

Indice F

FR

Mitigeur temporisé de douche dans boîtier étanche

PL

Czasowa bateria natryskowa w wodoszczelnej skrzynce

EN

Time flow shower mixer in a waterproof housing

NL

Zelfsluitende douchemengkraan in waterdichte inbouwdoos

DE

Selbstschluss-Mischbatterie für Dusche in wasserdichem UP-Kasten

RU

Порционный смеситель для душа с герметичным блоком

**FR**

Purger soigneusement les canalisations avant la pose et la mise en service du produit.

EN

Thoroughly flush the pipes to remove any impurities before installing and commissioning the product.

DE

Vor Montage und Inbetriebnahme des Produkts die Anschlussleitungen regelkonform spülen.

PL

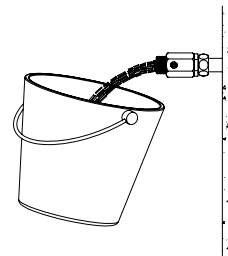
Dokładnie wypłukać instalację przed montażem i uruchomieniem produktu.

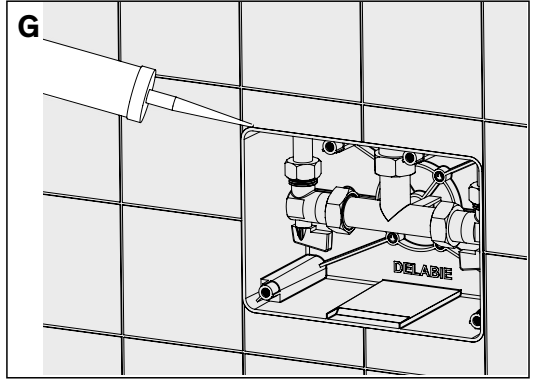
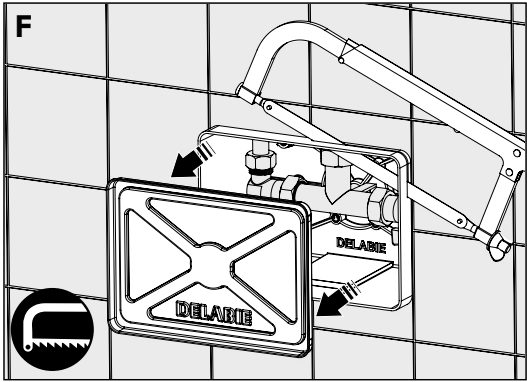
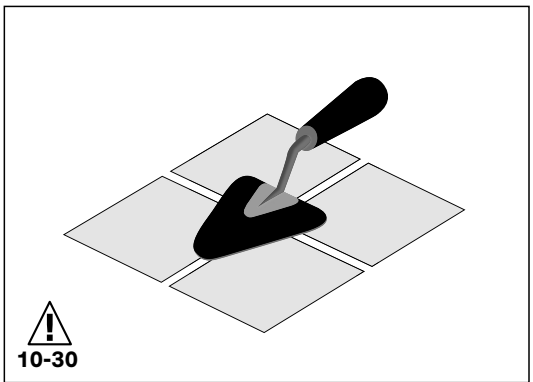
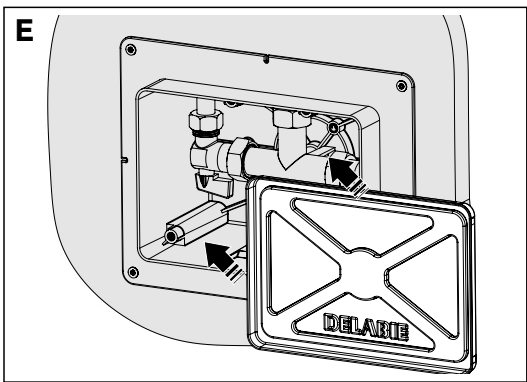
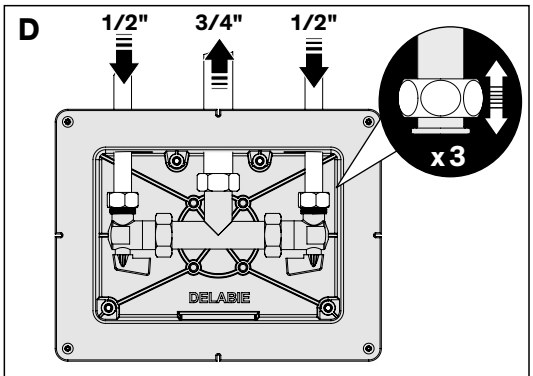
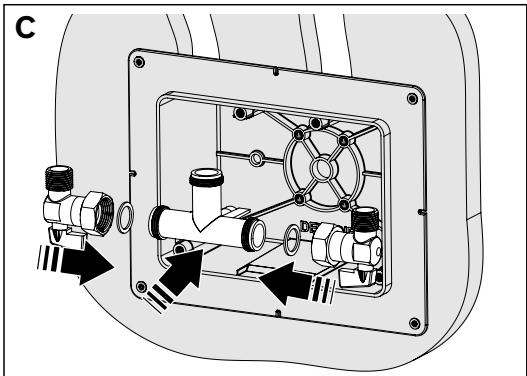
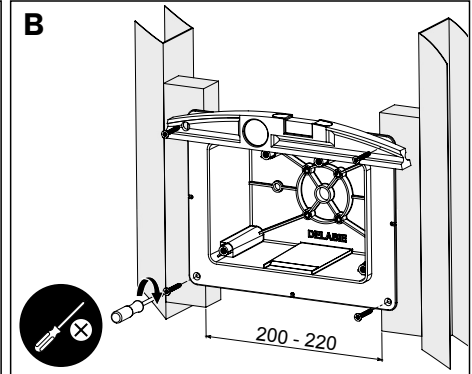
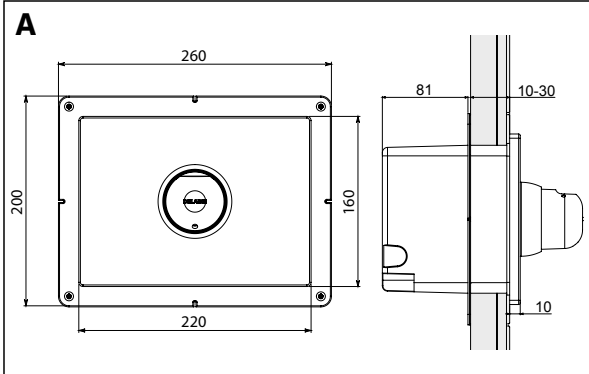
NL

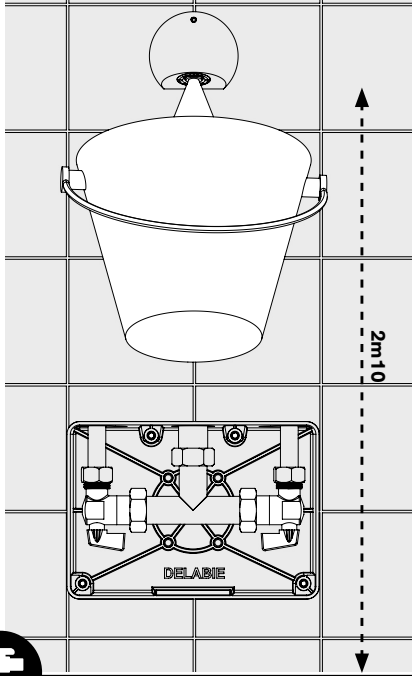
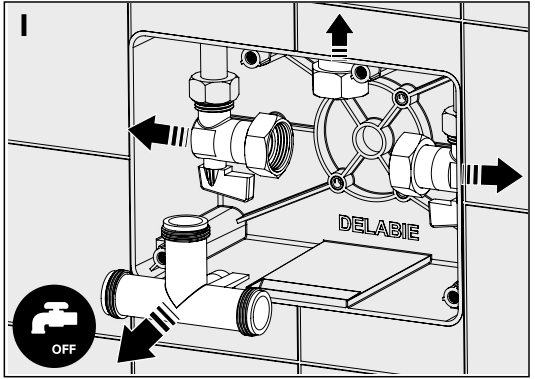
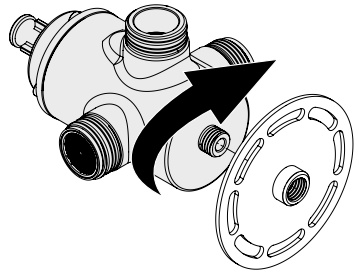
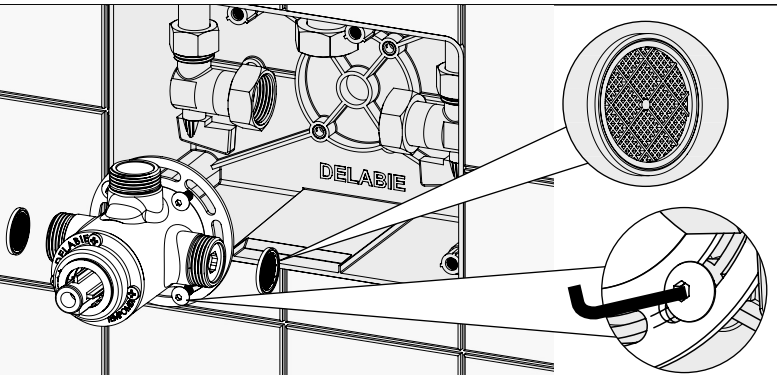
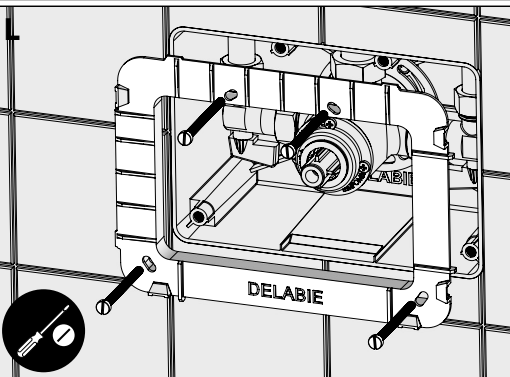
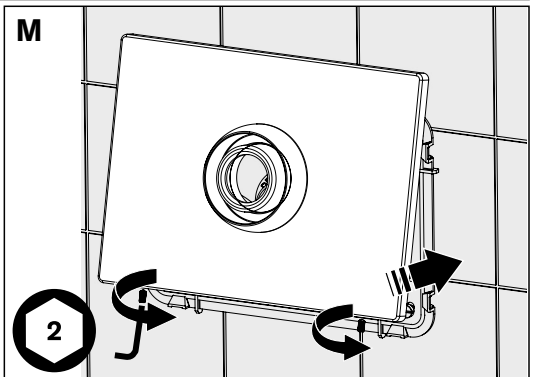
Spoel zorgvuldig de leidingen alvorens tot installatie of ingebruikname van de kraan over te gaan.

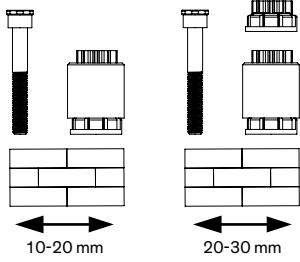
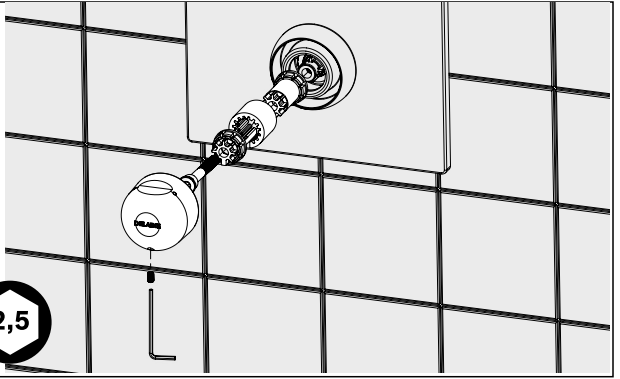
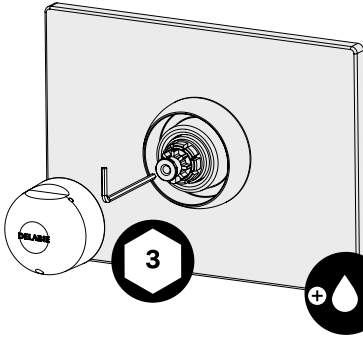
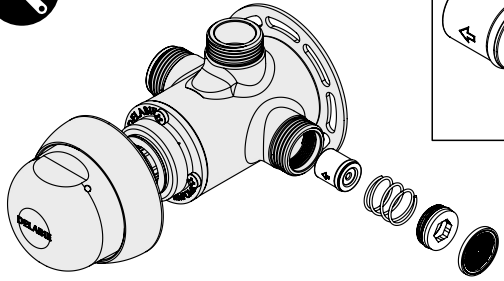
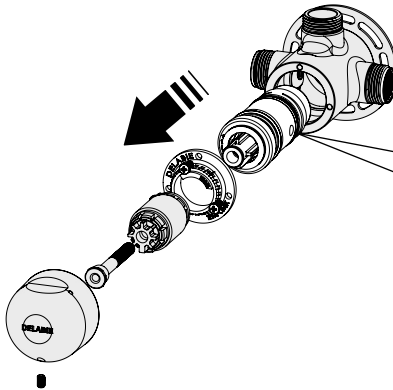
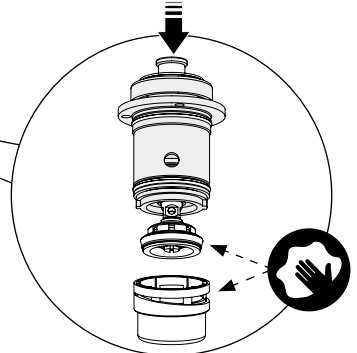
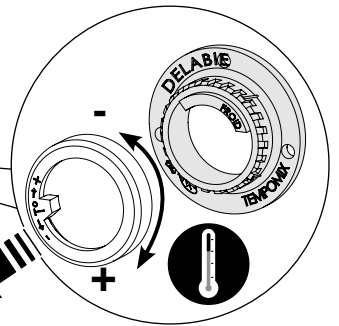
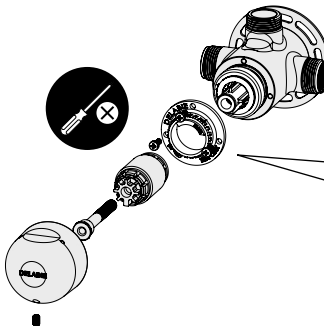
RU

Перед установкой и подключением устройства тщательно промыть канализационные трубы напором воды.





H**I****J****K****M**

N**2,5****O****P****Q****2,5****PUSH****R****2,5**

- Ouverture par pression sur le bouton poussoir.
- Sélection de la température par rotation du volant-poussoir.
- Fermeture automatique temporisée à ~30 sec. (+5/- 10 à 3 bar selon la norme européenne EN-NF 816).
- Température d'alimentation en ECS : 55°C-85°C (la différence de température entre l'eau chaude et l'eau froide doit être au minimum de 50°C).
- Les produits sont conçus pour supporter les chocs thermiques et chimiques dans le cadre des réglementations en vigueur.
- Pression d'alimentation : 10 bar maximum (recommandée : 1 à 5 bar dynamique).

INSTALLATION

Ne jamais enlever les clapets antiretour incorporés dans les arrivées d'eau (indispensables).

IL REVIENT À L'INSTALLATEUR LA RESPONSABILITÉ :

- DE RENDRE ÉTANCHE LA NICHE D'ENCASTREMENT AFIN D'INTERDIRE TOUTE ENTRÉE D'EAU ;
- D'EMPÊCHER, EN CAS DE PRÉSENCE ACCIDENTELLE D'EAU DANS LA NICHE D'ENCASTREMENT (CONDENSATION, RUISSELLEMENT, FUITE...), TOUTE STAGNATION ET D'ASSURER L'ÉVACUATION DE CETTE EAU À L'EXTÉRIEUR DE LA NICHE D'ENCASTREMENT ;
- L'ÉTANCHÉITÉ DES JOINTS ENTRE LA ROSACE OU LA PLAQUE INOX ET LE MUR ET ENTRE LA ROSACE OU LA PLAQUE INOX ET LE CORPS DU ROBINET DOIT ÊTRE VÉRIFIÉE AU MOINS UNE FOIS PAR AN ET AUSSI SOUVENT QUE NÉCESSAIRE. EN CAS DE BESOIN, LES REMPLACER.

Le non-respect de ces conseils risque d'engendrer des infiltrations dans le mur, pour lesquelles DELABIE ne pourrait être tenu responsable.

EN CAS DE DOUTE, APPELEZ L'ASSISTANCE TECHNIQUE DELABIE AU +33 (0)3 22 60 22 74.

RÉGLAGE DU DÉBIT (fig. O)

- Le débit est pré-réglé d'usine à 12 l/min à 3 bar, pour les douches (réfs équipées de pommes de douche ROUND : 6 l/min). Le débit peut être ajusté sans couper l'eau ni démonter le mécanisme.

RAPPEL

- **Nos robinetteries doivent être installées par des installateurs professionnels** en respectant les réglementations en vigueur, les prescriptions des bureaux d'études fluides et les règles de l'art.
- **Respecter le diamètre des tuyauteries** permet d'éviter les coups de bélier ou pertes de pression/débit (voir le tableau de calcul du catalogue et en ligne sur www.delabie.fr).
- **Protéger l'installation** permet d'éviter les coups de bélier ou pertes de pression/débit (voir le tableau de calcul du catalogue et en ligne sur www.delabie.fr).
- **Poser des vannes d'arrêt** à proximité des robinets facilite l'intervention d'entretien.
- Les canalisations, filtres, clapets antiretour, robinets d'arrêt, de puisage, cartouche et tout appareil sanitaire doivent être vérifiés au moins une fois par an et aussi souvent que nécessaire.

MAINTENANCE (fig. P et Q)

Nous vous recommandons un contrôle annuel des pièces suivantes:

- Clapets antiretour et filtres : détartrage et remplacement des pièces usées ou abîmées.
- Cartouche interchangeable : détartrage des pièces internes, et remplacement des pièces et joints usés ou abîmés.

ENTRETIEN & NETTOYAGE

- **Nettoyage du chrome et de l'inox** : ne jamais utiliser d'abrasifs ou tout autre produit à base de chlore ou d'acide. Nettoyer à l'eau légèrement savonneuse avec un chiffon ou une éponge.
- **Mise hors gel** : purger les canalisations et actionner plusieurs fois la robinetterie pour la vider de son contenu d'eau. En cas d'exposition prolongée au gel, nous recommandons de démonter les mécanismes et de les stocker à l'abri.

Service Après-Vente:

Tél.: + 33 (0)3 22 60 22 74 - **e.mail :** sav@delabie.fr

Notice disponible sur : www.delabie.fr

- Activate by pressing the push-button control.
- Temperature control by rotating the push-button control.
- Automatic timed shut-off after ~30 seconds (+5/-10 at 3 bar according to the European Standard EN 816).
- Supply with cold water and hot water between 55-85°C (with a minimum temperature difference of 50°C between the hot and cold water).
- The products are designed to withstand the thermal and chemical shocks as described by current guidelines.
- Maximum supply pressure 10 bar (we recommend 1 to 5 bar dynamic pressure).

INSTALLATION

Do not remove the non-return valves integrated in the inlets in any circumstance.

THE INSTALLER MUST ENSURE:

- THE SEAL AROUND THE RECESSING HOUSING IS WATERPROOF TO PREVENT ANY INGRESS OF WATER;
- ANY WATER ACCIDENTALLY ENTERING THE RECESSING HOUSING (E.G. CONDENSATION, RUN OFF, LEAKS, ETC.) HAS A DRAINAGE POINT TO PREVENT ANY STAGNATION;
- THE INTEGRITY OF THE SEALS BETWEEN THE STAINLESS STEEL WALL PLATE AND THE WALL OR THE WALL PLATE AND THE MIXER/TAP/VALVE AT LEAST ONCE A YEAR, AND MAKE GOOD IF NECESSARY.

If this advice is not followed, water may leak into the wall.

DELABIE cannot be held responsible for any ingress.

FOR FURTHER INFORMATION PLEASE CALL DELABIE TECHNICAL SUPPORT

UK: 01491 821821. ALL OTHER MARKETS: +33 (0)3-22-60-22-74.

ADJUSTING THE FLOW RATE (FIG. O)

- The flow rate is pre-set at the factory at 12 lpm at 3 bar for showers (models fitted with ROUND shower heads are set at 6 lpm). The flow rate can be adjusted without shutting-off the water supply or removing the mixer.

REMEMBER

- **Our mixers/taps/valves must be installed by professional installers** in accordance with current regulations and recommendations in your country, and the specifications of the fluid engineer.
- **Sizing the pipes correctly** will avoid problems of flow rate, pressure loss and water hammer (see calculation table in our brochure and online at www.delabie.com).
- **Protect the installation** with filters, water hammer absorbers and pressure reducers to reduce the frequency of maintenance (recommended pressure from 1 to 5 bar maximum).
- **Install stopcocks** close to the mixer/tap/valve to facilitate maintenance.
- The pipework, filters, non-return valves, stopcocks, bib taps, cartridge and all sanitary fittings should be checked at least once a year, and more frequently if necessary.

MAINTENANCE (FIG. P and Q)

We recommend an annual check of the following items:

- Non-return valves and filters: de-scale and replace worn or damaged parts.
- Inter-changeable cartridge: de-scale internal parts and replace worn or damaged parts.

MAINTENANCE & CLEANING

- **Cleaning chrome and stainless steel:** do not use abrasive, chlorine or any other acid-based cleaning products. Clean with mild soapy water using a cloth or a sponge.
- **Frost protection:** drain the pipes and operate the mixer/tap/valve several times to drain any remaining water. In the event of prolonged exposure to frost, we recommend taking the mechanisms apart and storing them indoors.

After Sales Care Support:

For the UK market only: Tel. 01491 821 821 - email: technical@delabie.co.uk

The installation guide is available on: www.delabie.co.uk

For all other markets: Tel. +33 (0)3 22 60 22 74 - email: sav@delabie.fr

The installation guide is available on: www.delabie.com

- Öffnung durch Druck auf die Bedienkappe. Temperatureinstellung durch Drehen der Bedienkappe.
- Automatische Abschaltung nach ~30 sec. (+5/-10 sek. bei 3 bar nach der europäischen Norm DIN EN 816).
- Temperatur für Warmwasserversorgung: 55°C-85°C (die Differenz zwischen Warm- und Kaltwasser muss mindestens 50°C betragen).
- Die Produkte sind für thermische und chemische Desinfektionen im Rahmen der geltenden Vorschriften geeignet.
- Versorgungsdruck: maximal 10 bar (empfohlen: 1 bis 5 bar Fließdruck).

INSTALLATION

Die in den Wasseranschlüssen integrierten Schutzfilter und Rückflussverhinderer niemals entfernen (unabdinglich)

DER INSTALLATEUR TRÄGT DIE VERANTWORTUNG FÜR:

- DIE ABDICHTUNG DER UNTERPUTZ-AUSSPARUNG GEGEN JEDES EINDRINGEN VON WASSER;
- BEI ZUFÄLLIGEM VORHANDENSEIN VON WASSER IN DER UNTERPUTZ-AUSSPARUNG (KONDENSATION, EINSICKERN, UNDICHTIGKEIT...) IST DARAUF ZU ACHTEN, JEGLICHE STAGNATION ZU VERMEIDEN UND DAS ABFLIEßEN DIESES WASSERS AUS DER UNTERPUTZ-AUSSPARUNG ZU GEWÄHRLEISTEN;
- DIE ÜBERPRÜFUNG DER ABDICHTUNGEN ZWISCHEN ROSETTE ODER EDELSTAHLPLATTE UND WAND UND ZWISCHEN ROSETTE ODER EDELSTAHLPLATTE UND ARMATURENKÖRPER MINDESTENS EINMAL JÄHRLICH ODER SO OFT WIE NÖTIG. FALLS NÖTIG, SIND DIE ABDICHTUNGEN ZU ERSETZEN.

Bei Nichtbeachtung dieser Hinweise besteht die Gefahr von Einsickern in die Wand.

Hierfür kann KUHFUSS DELABIE nicht haftbar gemacht werden.

IN ZWEIFELSFALL: TECHNISCHE HOTLINE KUHFUSS DELABIE UNTER +49 (0) 231-49 66 34-12 ANRUFEN.

DURCHFLUSSREGULIERUNG (Abb. O)

- Der Durchfluss ist werksseitig auf 12 l/min bei 3 bar eingestellt, für Duschen (Modelle mit Brausekopf ROUND: 6 l/min). Der Durchfluss kann von außen, ohne Absperren der Wasserversorgung und ohne Demontage der Armatur, reguliert werden.

HINWEIS

- **Einbau und Inbetriebnahme unserer Armaturen muss von geschultem Fachpersonal** unter Berücksichtigung der allgemein anerkannten Regeln der Technik durchgeführt werden.
- **Angemessene Leitungsquerschnitte** verhindern Wasserschläge oder Druck- / Durchflussverluste.
- **Die Absicherung der Installation** mit Vorfiltern, Wasserschlag- oder Druckminderern reduziert die Wartungshäufigkeit (empfohlener Betriebsdruck 1 bis 5 bar).
- **Vorgelagerte Absperrventile** erleichtern die Wartung.
- Rohrleitungen, Schutzfilter, Rückflussverhinderer, Vorabsperungen, Auslaufventile, Kartusche und jede sanitäre Einrichtung müssen so oft wie nötig (mindestens einmal jährlich) überprüft werden.

WARTUNG (Abb. P und Q)

Wir empfehlen die jährliche Kontrolle der folgenden Bauteile:

- Rückflussverhinderer und Schutzfilter: Entkalkung oder Auswechseln der abgenutzten oder beschädigten Teile.
- Austauschbare Kartusche: Entkalkung der inneren Teile, Auswechseln der abgenutzten oder beschädigten Teile und Dichtungen.

INSTANDHALTUNG & REINIGUNG

- **Reinigung der Chrom- und Edelstahlteile:** niemals scheuernde, chlor- oder säurehaltige Produkte verwenden. Mit leichter Seifenlauge und einem weichen Tuch oder Schwamm reinigen.
- **Frostschutz:** Rohrleitungen absperren und Armatur zur Entleerung mehrmals betätigen. Ist der Mechanismus längerem Frost ausgesetzt, empfiehlt sich die Demontage und Einlagerung empfindlicher Bauteile.

Technischer Kundendienst:

Tel.: +49 (0) 231 - 49 66 34 - 12 - **E-Mail:** kundenservice@kuhfuss-delabie.de

Anleitung verfügbar unter: www.kuhfuss-delabie.de

- Otwarcie przez naciśnięcie przycisku-pokrętła.
- Wybór temperatury przez przekręcanie przycisku-pokrętła.
- Automatyczne zamknięcie czasowe ~30 s (+5/- 10 przy 3 barach według europejskiej normy PN-EN 816).
- Podłączyć wodę zimną i wodę ciepłą (lub zmieszaną).
- Temperatura zasilania CWU: 55°C - 85°C (różnica między wodą ciepłą a zimną musi wynosić minimum 50°C).
- Produkty umożliwiają przeprowadzenie dezynfekcji termicznej i chemicznej zalecanej w ramach obowiązujących przepisów prawnych.
- Ciśnienie: maksymalnie 10 barów (zalecane ciśnienie dynamiczne: od 1 do 5 barów).

INSTALACJA

Nigdy nie należy zdejmować zaworów zwrotnych zintegrowanych w przyłączach wody (są niezbędne).

INSTALATOR JEST ODPOWIEDZIALNY ZA:

- USZCZELNIENIE WNĘKI MONTAŻOWEJ, ABY UNIKNĄĆ PRZEDOSTANIA SIĘ WODY;
- NIEDOPUSZCZENIE DO STAGNACJI I ZAPEWNIENIE EWAKUACJI WODY Z WNĘKI W PRZYPADKU
- POJAWIENIA SIĘ WODY (KONDENSACJA, ŚCIEKANIE, WYCIEK...);
- USZCZELNIENIA MIĘDZY ROZETĄ LUB PŁYTĄ Z INOXU A ŚCIANĄ, ORAZ MIĘDZY ROZETĄ LUB PŁYTĄ Z INOXU A KORPUSEM BATERII MUSZĄ BYĆ SPRAWDZANE PRZYNAJMNIEJ RAZ NA ROK LUB TYLE RAZY ILE JEST TO KONIECZNE. W RAZIE POTRZEBY NALEŻY JE WYMIENIĆ.

Nieprzestrzeganie zaleceń może spowodować przeniknięcie wody do ściany, za co DELABIE nie ponosi odpowiedzialności.

W PRZYPADKU WĄTPLIWOŚCI, KONTAKT Z SERWISEM TECHNICZNYM DELABIE +48 22 789 40 52.

REGULACJA WYPŁYWU (rys. O)

- Wypływ jest nastawiony fabrycznie na 12 l/min przy 3 barach dla natrysków (produkty wyposażone w wylewkę natryskową ROUND: 6 l/min). Wypływ może być doregulowany bez odcinania wody i demontażu mechanizmu.

UWAGA

- **Nasza armatura musi być instalowana przez profesjonalnych instalatorów**, przestrzegając obowiązującego prawa, zapisów biur projektowych i dobrych praktyk.
- **Przestrzeganie średnicy rur** pozwala uniknąć uderzeń hydraulicznych lub straty ciśnienia/wielkości wypływu (tabele z obliczeniami w katalogu i na stronie internetowej www.delabie.pl).
- **Ochrona instalacji** filtrami, amortyzatorami uderzeń hydraulicznych lub reduktorami ciśnienia, zmniejsza częstotliwość konserwacji (Zalecane ciśnienie: 1 do 5 barów).
- **Instalacja zaworów odcinających** w pobliżu armatury ułatwia konserwację.
- Instalacja, filtry, zawory zwrotne, zawory odcinające i czerpalne, głowice oraz każde urządzenie sanitarne muszą być sprawdzane tyle razy ile jest to konieczne, jednak nie mniej niż raz w roku.

KONSERWACJA (rys. P i Q)

Zalecamy coroczną kontrolę następujących części:

- Zawory zwrotne i filtry: oczyszczanie z osadu oraz wymiana części zużytych lub uszkodzonych.
- Wymienna głowica: oczyszczenie z osadu wewnętrznych elementów oraz wymiana części i uszczelek zużytych lub uszkodzonych.

- **Czyszczenie chromu i stali nierdzewnej:** nie należy używać środków żrących, na bazie chloru lub kwasu. Czyszczenie wodą z mydłem, za pomocą miękkiej szmatki lub gąbki.
- **Ochrona przed mrozem:** opróżnić instalację, wielokrotnie uruchomić celem ewakuacji wody. W przypadku długotrwałego narażenia mechanizmów na mróz zalecamy ich demontaż i przechowywanie w temperaturze pokojowej.



Znak budowlany B

Serwis posprzedażowy i Pomoc techniczna:

Tel.: +48 22 789 40 52 - **e-mail:** serwis.techniczny@delabie.pl

Ulotka jest dostępna na stronie: www.delabie.pl

- Openen door het induwen van de drukknop.
- Kiezen van de temperatuur door draaien aan de drukknop.
- Automatische zelfsluiting na ~30 sec. (+5/- 10 bij 3 bar conform met de Europese norm EN-NF 816).
- Temperatuur van het aangevoerde warm water: 55 – 85 °C (het verschil tussen het koud water en het warm water moet minstens 50 °C bedragen).
- De kranen zijn ontworpen om bestand te zijn tegen thermische en chemische spoelingen die uitgevoerd worden volgens van kracht zijnde regels.
- Toevoerdruk: 10 bar maximum (aanbevolen: 1 tot 5 dynamische bar).

INSTALLATIE

Verwijder nooit de terugslagkleppen die geïntegreerd zijn op de watertoevoeren (noodzakelijk).

DE INSTALLATEUR DIENT:

- DE INBOUWRUIMTE WATERDICHT TE MAKEN ZODAT ER GEEN WATER KAN BINNENSIJPELEN.
- ER OVER TE WAKEN DAT BIJ DE TOEVALLIGE AANWEZIGHEID VAN WATER IN DE INBOUWRUIMTE (CONDENSATIE, INSIJPELING, LEK,...) DIT WATER NIET KAN STAGNEREN EN GEMAKKELIJK UIT DE INBOUWRUIMTE KAN WEGLOPEN.
- DE WATERDICHTHEID VAN DE DICHTINGEN TUSSEN DE ROZET OF RVS AFDEKPLAAT EN DE MUUR EN TUSSEN DE ROZET OF RVS AFDEKPLAAT EN HET KRAANLICHAAAM MOET MINSTENS EENMAAL PER JAAR EN ZO VAAK ALS NODIG GECONTROLEERD WORDEN. INDIEN NODIG DE DICHTINGEN VERVANGEN.

De niet-naleving van deze aanbevelingen kan het risico op insijpeling met zich meebrengen, waarvoor DELABIE niet aansprakelijk kan worden gesteld.

IN GEVAL VAN TWIJFEL, CONTACT OPNEMEN MET DE TECHNISCHE DIENST VAN DELABIE: + 32 (0)2 520 16 76.

DEBIETREGELING (fig. O)

- Het debiet is standaard ingesteld op 12 l/min bij 3 bar, voor douches (artikels uitgerust met ROUND hoofddouche: 6 l/min). Het debiet kan worden aangepast zonder demonteren van het mechanisme of afsluiten van de watertoevoer.

AANBEVELINGEN

- **Onze kranen dienen geplaatst te worden door professionele vaklui** die de plaatselijk geldende reglementering, de voorschriften van de studie burelen en de “regels der kunst” dienen te respecteren.
- **Respecteer de benodigde diameters van de leidingen** om waterslagen of druk/debietverliezen tegen te gaan (zie de berekeningstabel in de catalogus of op www.delabiebelux.com).
- **Bescherm de installatie** met filters, waterslagdempers of drukregelaars en beperk zo het onderhoud (Aanbevolen druk: 1 tot 5 bar).
- **Plaats stopkranen** in de nabijheid van de kraan om eventuele onderhoudswerken te vergemakkelijken.
- De leidingen, filters, terugslagkleppen, stopkranen, tapkranen, binnenwerken en andere sanitaire toestellen dienen zo vaak als nodig gecontroleerd te worden of toch minstens 1x per jaar.

SERVICE (fig. P en Q)

Wij raden een jaarlijkse controle aan van de volgende onderdelen:

- Terugslagkleppen en filters: ontkalken en vervangen van versleten of beschadigde onderdelen.
- Uitwisselbaar binnenwerk: ontkalken van de interne onderdelen en de beschadigde of versleten onderdelen en o-ringen vervangen.

ONDERHOUD EN REINIGING

- **Reinigen van chroom en rvs:** gebruik nooit schuurmiddelen en chloorhoudende of andere chemische producten: reinig met zeepwater en een zachte doek of spons.
- **Vorstvrij stellen:** spoel de leidingen en stel de kraan enkele keren na elkaar in werking zodat ze volledig geleidigd wordt. Bij blootstelling aan vorst, raden we aan het mechanisme te demonteren en af te schermen.

Dienst Na Verkoop en Technische dienst:

Tel.: + 32 (0)2 520 16 76 - **e-mail:** sav@delabiebelux.com

Deze handleiding is beschikbaar op www.delabiebelux.com

- Открытие при нажатии на кнопку. Выбор температуры вращением нажимной кнопки.
- Автоматическое порционное закрытие через ~ 30 секунд (+5/-10) при давлении 3 бара, согласно европейскому стандарту EN-NF 816).
- Подвод горячей воды: 55 - 85°C (разница температуры горячей и холодной воды минимум 50°C).
- Продукты предусматривают проведение термической и химической обработки в рамках действующих регламентов.
- Давление для подвода воды: 10 бар максимальное (рекомендованное давление: 1 - 5 бар).

УСТАНОВКА

Никогда не снимайте обратные клапаны, встроенные в подвод воды (важно).

В ОТВЕТСТВЕННОСТЬ УСТАНОВЩИКА ВХОДИТ:

- ГЕРМЕТИЗАЦИЯ НИШИ ДЛЯ ВСТРАИВАНИЯ ВО ИЗБЕЖАНИЕ ПРОНИКНОВЕНИЯ В НЕЕ ВОДЫ;
- НЕ ДОПУСКАТЬ ПРОНИКНОВЕНИЯ ВОДЫ В НИШУ ДЛЯ ВСТРАИВАНИЯ (КОНДЕНСАТ, СТРУЙКА ВОДЫ, ПРОТЕЧКА...), ЕЕ ЗАСТОЯ И ОБЕСПЕЧИТЬ СЛИВ ВОДЫ ИЗ НИШИ;
- ГЕРМЕТИЧНОСТЬ ПРОКЛАДОК МЕЖДУ РОЗЕТКОЙ ИЛИ ПЛАСТИНОЙ ИЗ НЕРЖАВЕЮЩЕЙ СТАЛИ И СТЕНОЙ И МЕЖДУ РОЗЕТКОЙ ИЛИ ПЛАСТИНОЙ ИЗ НЕРЖАВЕЮЩЕЙ СТАЛИ И КОРПУСОМ КРАНА ДОЛЖНА ПРОВЕРЯТЬСЯ КАК МИНИМУМ РАЗ В ГОД И ТАК ЧАСТО, КАК НУЖНО. В СЛУЧАЕ НЕОБХОДИМОСТИ, ЗАМЕНЯТЬ ИХ.

Несоблюдение данных советов может привести к просачиванию воды в стену, что не является ответственностью DELABIE.

ПРИ ВОЗНИКНОВЕНИИ ВОПРОСОВ ПРОСЬБА ОБРАЩАТЬСЯ В ТЕХНИЧЕСКУЮ СЛУЖБУ DELABIE
+7 495 787 95 11 / +7 495 787 62 04.

РЕГУЛИРОВАНИЕ РАСХОДА ВОДЫ (Схема O)

- Базовый расход воды для душей установлен на 12 л/мин при давлении 3 бара (артиккулы, оборудованные душевой головкой ROUND: 6 л/мин). Расход может регулироваться без перекрытия воды и демонтажа механизма.

НАПОМИНАНИЕ

- **Наша сантехническая арматура должна устанавливаться профессиональными сантехниками** с учетом действующих нормативных актов и предписаний проектных бюро.
- **Соблюдение диаметра труб** позволяет избежать гидравлических ударов или потери давления/расхода (см. таблицу по расчету в каталоге и на сайте www.delabie.ru).
- **Защита установки фильтрами**, гасителями гидравлического удара или ограничителями давления снижает частоту процедур по уходу (рекомендованное давление: 1 - 5 бара).
- **Установка запорных вентилей** рядом с кранами облегчает техническое обслуживание.
- Канализационные трубы, фильтры, обратные клапаны, запорные вентили, водоразборный кран, картридж и любые другие сантехнические устройства должны подвергаться проверке так часто, как требуется, и как минимум раз в год.

ТЕХНИЧЕСКОЕ ОБСЛУЖИВАНИЕ (Схемы P и Q)

Рекомендуется ежегодный контроль следующих деталей:

- Обратные клапаны и фильтры: удаление налета и замена изношенных или поврежденных деталей.
- Сменный картридж: удаление налета с внутренних деталей и замена изношенных или поврежденных деталей и прокладок.

- **Чистка хромированной поверхности и поверхности из нержавеющей стали:** Никогда не используйте абразивные чистящие средства и другие продукты на основе хлора или кислот. Мойте тряпкой или губкой в слегка мыльной воде.
- **Защита от замораживания:** Ополосните канализационные трубы напором воды и нажмите несколько раз на кнопку крана, чтобы опорожнить от содержащейся в нем воды. В случае длительного воздействия холодных температур, рекомендуется демонтировать механизм и хранить в теплом помещении.

Послепродажное обслуживание и техническая поддержка:

АРБАТ ФРАНС: Тел.: 7 495 787 95 11 / +7 495 787 62 04

Электронный адрес: delabie@arbat-france.com

After Sales Care and Technical Support: DELABIE SCS: **E-mail:** sav@delabie.fr