

# DELABIE

# SECURITHERM

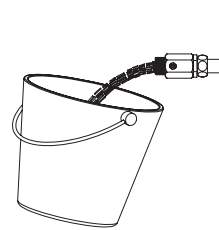
**NT 792 KIT**

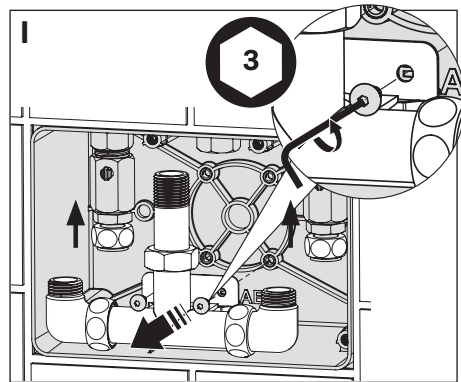
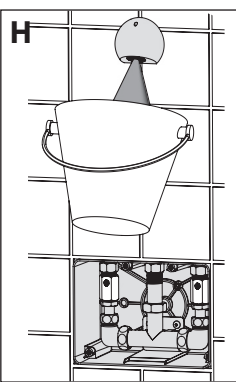
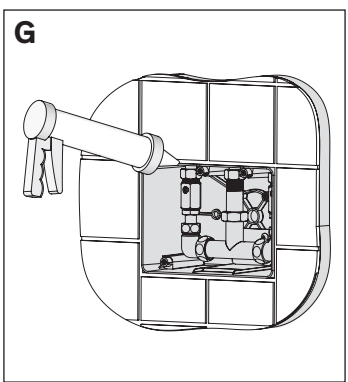
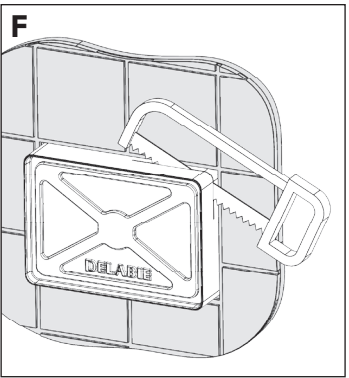
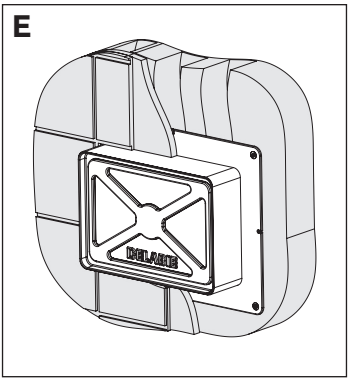
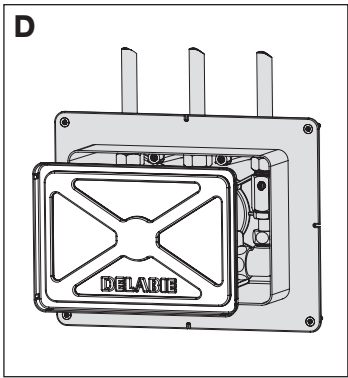
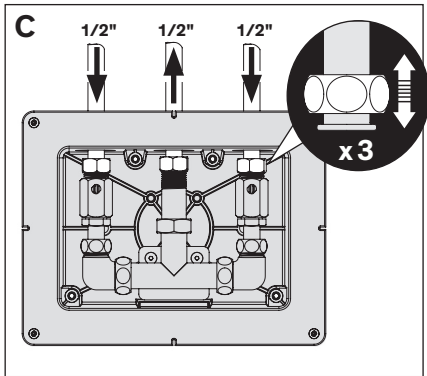
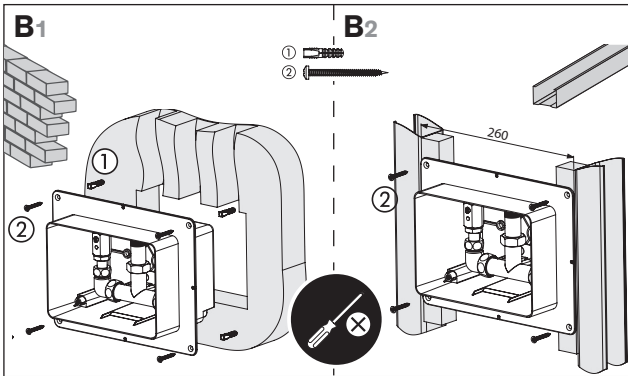
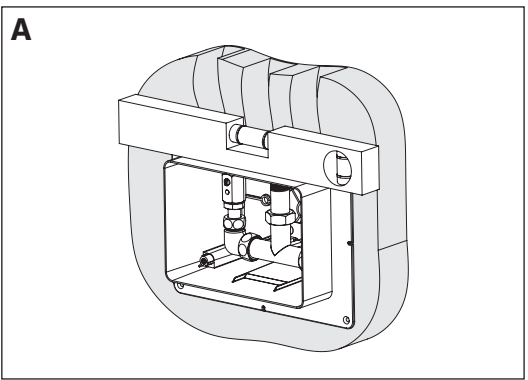
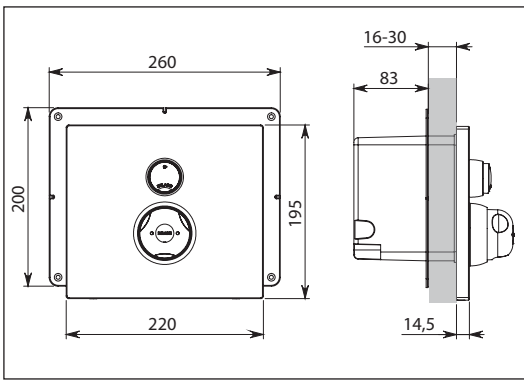
Indice C

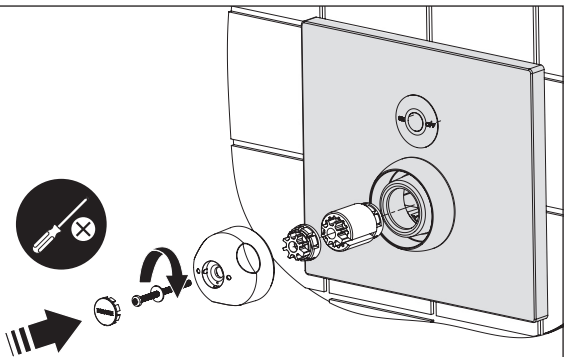
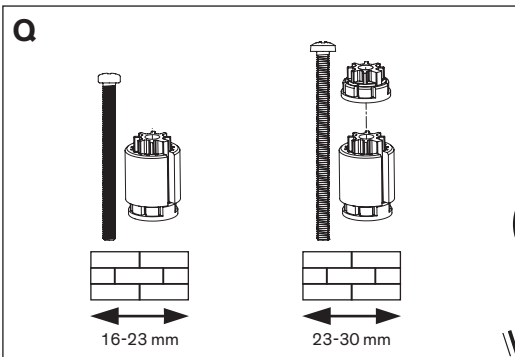
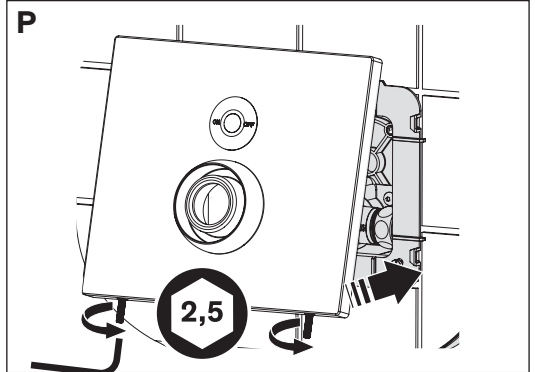
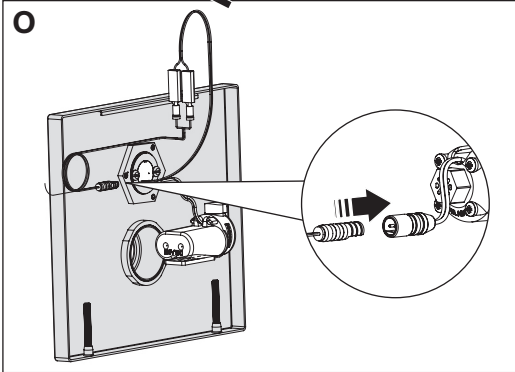
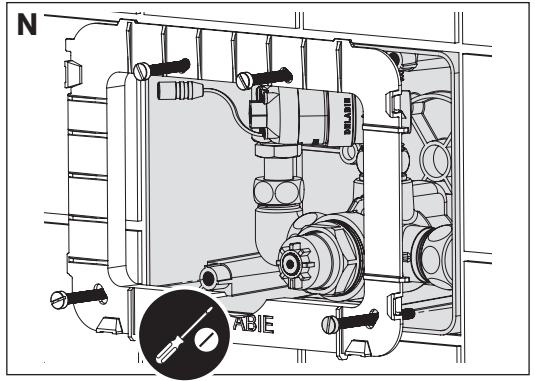
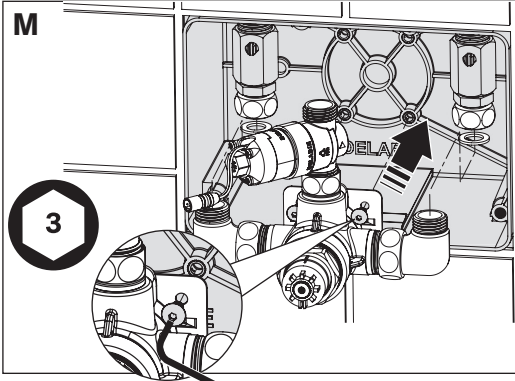
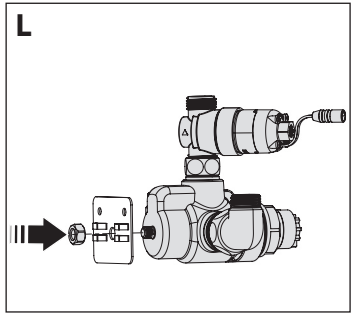
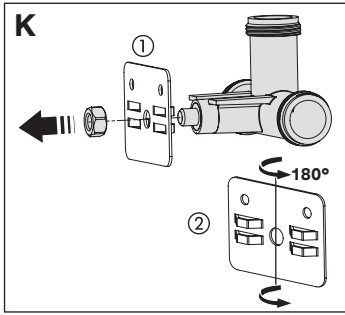
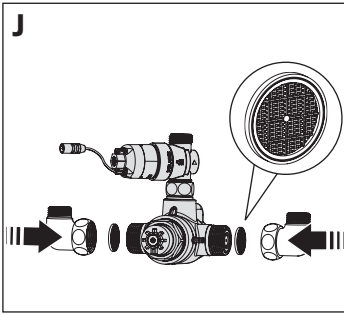
- FR** *Mitigeur de douche thermostatique temporisé ou électronique dans boîtier étanche*
- EN** *Time flow or electronic thermostatic shower mixer in a waterproof housing*
- DE** *Duscharmatur mit Thermostat in wasserdichem Unterputzkasten, selbstschließend oder elektronisch*
- PL** *Termostatyczna, czasowa lub elektroniczna bateria natryskowa w wodoszczelnej skrzynce*
- NL** *Zelfsluitende of elektronische thermostatische douchemengkraan in waterdichte inbouwkast.*



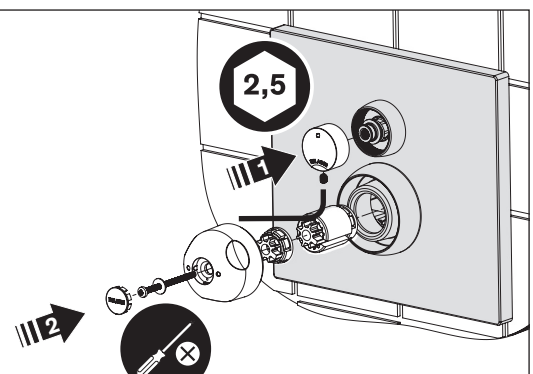
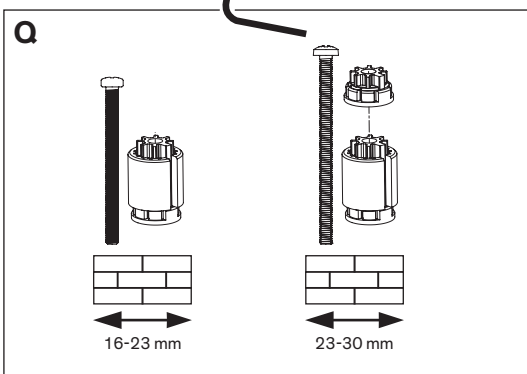
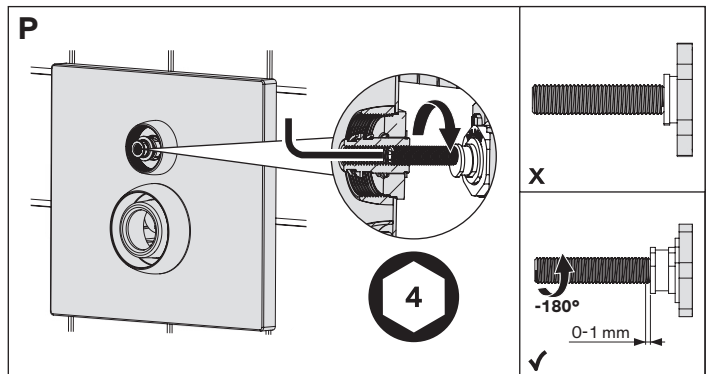
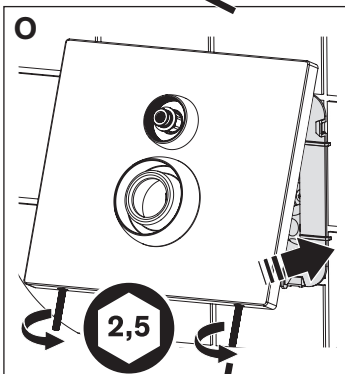
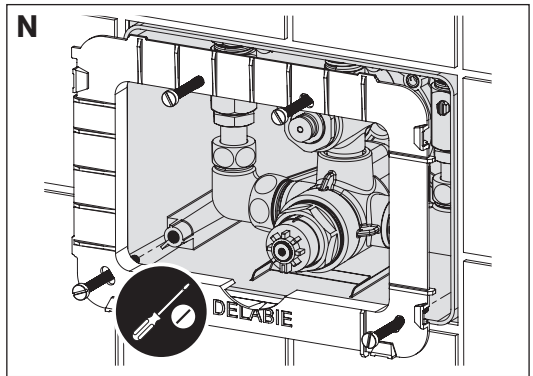
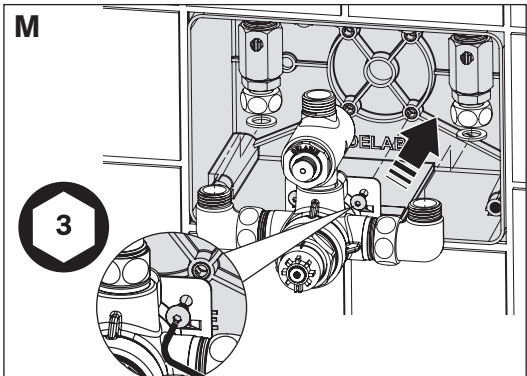
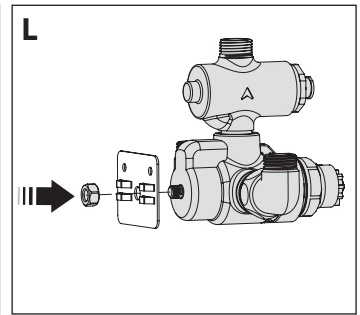
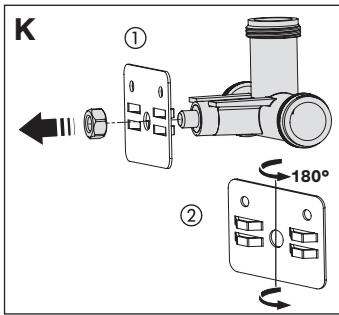
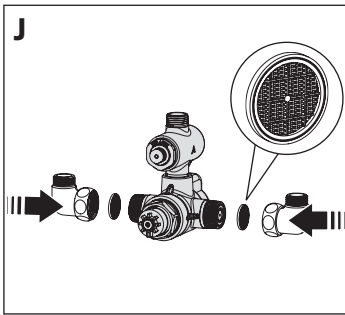
- FR** Purger soigneusement les canalisations avant la pose et la mise en service du produit.
- EN** Thoroughly flush the pipes to remove any impurities before installing and commissioning the product.
- DE** Vor Montage und Inbetriebnahme des Produkts die Anschlussleitungen regelkonform spülen.
- PL** Dokładnie wypłukać instalację przed montażem i uruchomieniem produktu.
- NL** Spoel zorgvuldig de leidingen alvorens tot installatie of ingebruikname van de kraan over te gaan.





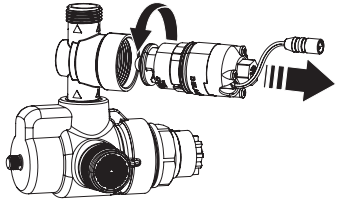
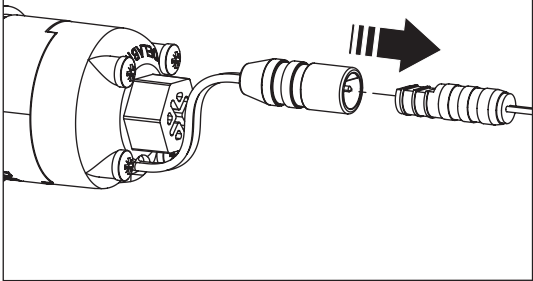


# 792218 / 792219

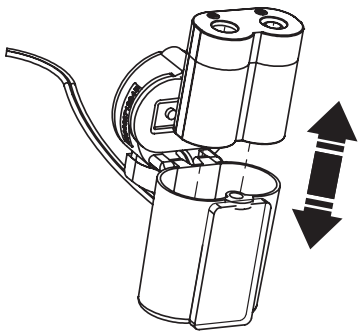
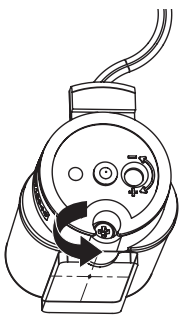




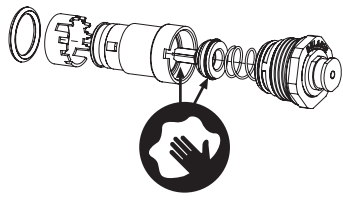
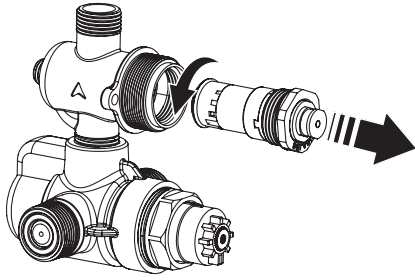
AA



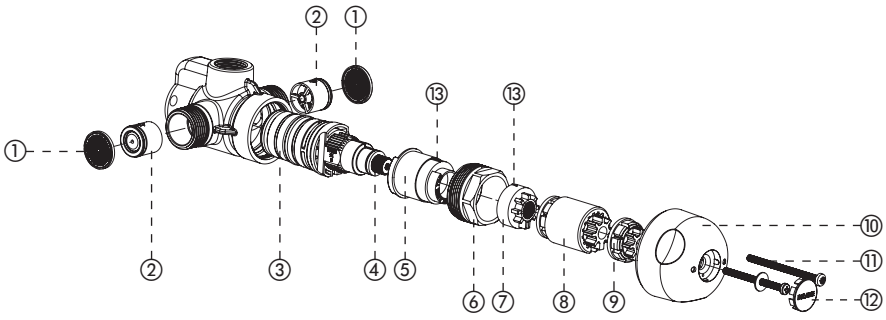
AB



AC



AD



Mitigeur de douche thermostatique temporisé ou électronique dans boîtier étanche :

- Stabilité de la température :  $\pm 1,5^{\circ}\text{C}$  entre  $36^{\circ}\text{C}$  et  $41^{\circ}\text{C}$ .
- Prérégulé à  $38^{\circ}\text{C}$  (EM) en usine (en butée en tournant le croisillon dans le sens inverse des aiguilles d'une montre), avec un écart de température de  $50^{\circ}\text{C}$  entre l'eau froide et l'eau chaude.
- Alimenter en eau chaude de  $55^{\circ}\text{C}$  à  $85^{\circ}\text{C}$  et en eau froide de  $5^{\circ}\text{C}$  à  $20^{\circ}\text{C}$ .
- Température maximum de l'eau chaude : température maxi du réseau.
- Pression mini/maxi : 1 bar (100 kPa) à 5 bar (500 kPa) recommandée 3 bar (300 kPa).
- Différence de pression aux entrées : 1 bar maxi.
- Sécurité : coupure de l'eau chaude en cas de manque d'eau froide et inversement.
- La sécurité thermique est active si la différence de température entre l'eau chaude et l'eau mitigée est supérieure à  $15^{\circ}\text{C}$  et si la température de l'eau mitigée n'est pas supérieure à  $41^{\circ}\text{C}$ .
- Débit régulé 6 l/min avec pomme fixe; maxi 11 l/min sans pomme de douche ( $\pm 1$ ) à 3 bar (300 kPa).

## INSTALLATION

IL REVIENT À L'INSTALLATEUR LA RESPONSABILITÉ :

- DE RENDRE ÉTANCHE LA NICHE D'ENCASTREMENT AFIN D'INTERDIRE TOUTE ENTRÉE D'EAU ;
- D'EMPÊCHER, EN CAS DE PRÉSENCE ACCIDENTELLE D'EAU DANS LA NICHE D'ENCASTREMENT (CONDENSATION, RUISSELLEMENT, FUITE...), TOUTE STAGNATION ET D'ASSURER L'ÉVACUATION DE CETTE EAU À L'EXTÉRIEUR DE LA NICHE D'ENCASTREMENT ;
- DE VÉRIFIER AU MOINS UNE FOIS PAR AN ET AUSSI SOUVENT QUE NÉCESSAIRE L'ÉTANCHÉITÉ DES JOINTS ENTRE LA ROSACE ET LA PLAQUE INOX ET LE MUR ET ENTRE LA ROSACE OU LA PLAQUE INOX ET LE CORPS DU ROBINET. EN CAS DE BESOIN, LES REMPLACER.

**Le non-respect de ces conseils risque d'engendrer des infiltrations dans le mur, pour lesquelles DELABIE ne pourrait être tenu responsable.**

EN CAS DE DOUTE, APPELEZ L'ASSISTANCE TECHNIQUE DELABIE AU +33 (0)3 22 60 22 74.

## RAPPEL

- **Nos robinetteries doivent être installées par des installateurs professionnels** en respectant les réglementations en vigueur, les prescriptions des bureaux d'études fluides et les règles de l'art.
- **Respecter le diamètre des tuyauteries** permet d'éviter les coups de bélier ou pertes de pression/débit (voir le tableau de calcul du catalogue et en ligne sur [www.delabie.fr](http://www.delabie.fr)).
- **Protéger l'installation** avec des filtres, antibéliers ou réducteurs de pression diminue la fréquence d'entretien (pression conseillée 1 à 5 bar).
- **Poser des vannes d'arrêt** à proximité des robinets facilite l'intervention d'entretien.
- Les canalisations, filtres, clapets antiretour, robinets d'arrêt, de puisage, cartouche et tout appareil sanitaire doivent être vérifiés au moins une fois par an et aussi souvent que nécessaire.

Nos mitigeurs sont réglés d'usine sous 3 bar (300 kPa) avec des pressions d'alimentation eau chaude et eau froide égales et une température eau chaude de 65°C (±5°C) et eau froide de 15°C (±5°C).

Si les conditions d'utilisation sont différentes, la température d'eau mitigée peut différer de la température pré-réglée en usine. Vous devez alors repositionner le croisillon ⑩ sur la température correspondante :

- Mettre en place un système en sortie de pomme de douche pour canaliser l'eau.
- Ouvrir l'eau et mesurer la température à l'aide d'un thermomètre.
- Enlever la pastille ⑫ et la vis ⑪.
- Enlever le croisillon ⑩ et les inserts ⑦, ⑧, ⑨. Ne pas desserrer l'écrou ⑥.
- Tourner la tige crantée ④ dans le sens inverse des aiguilles d'une montre pour augmenter la température et dans l'autre sens pour l'abaisser.
- Remettre l'insert ⑦ en alignant la rainure ⑬ sur celle de la bague ⑤.
- Remettre l'ensemble inserts + croisillon + vis + pastille, de façon à ce que la température relevée au point de puisage (EC 38°C) se situe face à la rainure de l'insert ⑦.

## CHOC THERMIQUE (fig. AD)

Possibilité d'effectuer un choc thermique à la température de l'eau chaude du réseau :

- Enlever la pastille ⑫ et la vis ⑪.
- Enlever le croisillon ⑩ et les inserts ⑦, ⑧, ⑨. Ne pas desserrer l'écrou ⑥ (il est conseillé de démonter la plaque préalablement pour plus de facilité).
- Tourner la tige crantée ④ dans le sens inverse des aiguilles d'une montre afin d'atteindre la température maxi d'eau chaude fournie par le réseau.
- L'eau froide peut alors être coupée sans que cela ne coupe l'eau chaude.
- Une fois le choc thermique réalisé, reprendre les étapes de l'étalonnage de température.

## FONCTIONNEMENT DES VERSIONS ÉLECTRONIQUES

- Commande par détection de présence infrarouge :
  - Déclenchement de l'écoulement par approche de la main à 4 cm du détecteur.
  - Arrêt de l'écoulement volontaire, après un second passage de la main devant la cellule ou automatique après 1 minute d'écoulement (temporisation de sécurité).
- Purge automatique toutes les 24 heures après dernière utilisation :  
Ce rinçage périodique de 60 secondes, participe à la prévention des risques de légionellose. Il évite stagnation de l'eau et développement de bactéries dans les canalisations.

- Vérifier au moins deux fois par an l'étalonnage.
- Vérifier tous les 2 mois environ la sécurité antibûrûle : couper l'eau froide et s'assurer que l'eau chaude se bloque en moins de 3 secondes.
- Afin d'optimiser la fiabilité des mitigeurs thermostatiques dans le temps et de respecter les prescriptions de la circulaire DGS du 22/04/02 relative à la prévention du risque lié aux légionelloses, nous vous recommandons un contrôle annuel des pièces suivantes :
  1. Clapets antiretour et filtres : détartrage et remplacement des pièces usées ou abîmées.
  2. Cartouche interchangeable (**fig. AA, AC, AD**) : détartrage des pièces internes et remplacement des pièces et joints usés ou abîmés.
  3. Chambre de mélange : détartrage.

### **Maintenance du mitigeur thermostatique (fig. AD) :**

#### **Si le SECURITHERM ne mitige pas correctement :**

- Vérifier le bon équilibre des pressions d'eau chaude et d'eau froide.
- Vérifier état et emplacement des filtres ① et clapets ②, qui peuvent être bloqués par des impuretés.
- Démontez la cellule thermostatique ③ afin de la nettoyer.

### **Maintenance des modèles électroniques (fig. AA et AB) :**

#### **1. Remplacement de L'ÉLECTROVANNE (fig. AA) :**

- Couper les alimentations d'eau (EC et EF).
- Dévisser les écrous de raccordement pour enlever l'électrovanne défectueuse.
- Remonter la nouvelle électrovanne.
- Raccorder l'électrovanne.
- Rétablir les alimentations d'eau et faire un test d'ouverture/fermeture.

#### **2. Changement de la PILE (fig. AB) :**

- Une LED rouge clignote pour indiquer le changement de pile :
  - Dévisser la vis pour changer la pile, en laissant le joint en place.
  - Remonter l'ensemble, en vissant avec précaution.

## ENTRETIEN ET NETTOYAGE

- **Nettoyage du chrome et de l'Inox** : ne jamais utiliser d'abrasifs ou tout autre produit à base de chlore ou d'acide. Nettoyer à l'eau légèrement savonneuse avec un chiffon ou une éponge.
- **Mise hors gel** : purger les canalisations et actionnez plusieurs fois la robinetterie pour la vider de son contenu d'eau. En cas d'exposition prolongée au gel, nous recommandons de démonter les mécanismes et de les stocker à l'abri.

### **Service Après Vente :**

**Tél.:** + 33 (0)3 22 60 22 74 - **e.mail :** sav@delabie.fr

Notice disponible sur : [www.delabie.fr](http://www.delabie.fr)



Time flow or electronic thermostatic shower mixer in a waterproof housing:

- Stable temperatures:  $\pm 1.5^{\circ}\text{C}$  between  $36^{\circ}\text{C}$  and  $41^{\circ}\text{C}$ .
- Pre-set at  $38^{\circ}\text{C}$  (MW) at the factory (turn the control knob anti-clockwise all the way for maximum MW temperature), with a temperature differential of  $50^{\circ}\text{C}$  between the hot and cold water supply.
- Hot water supply temperature  $55\text{-}85^{\circ}\text{C}$  and cold water supply temperature  $5\text{-}20^{\circ}\text{C}$ .
- Maximum hot water temperature: the maximum temperature of the hot water in the system.
- Minimum/maximum pressure: 1 bar (100kPa) to 5 bar (500kPa), recommended pressure 3 bar (300kPa).
- Maximum pressure differential at inlets: 1 bar.
- Safety: hot water shuts off if the cold water fails and vice versa.
- The failsafe is active if the temperature differential between the hot water and the mixed water is greater than  $15^{\circ}\text{C}$  and if the mixed water temperature is  $41^{\circ}\text{C}$  or lower.
- Flow rate is regulated to 6 lpm with a fixed shower head; maximum 11 lpm without shower head ( $\pm 1$ ) at 3 bar (300 kPa).

## INSTALLATION

THE INSTALLER MUST ENSURE:

- THE SEAL AROUND THE RECESSING HOUSING IS WATERPROOF TO PREVENT ANY INGRESS OF WATER;
- ANY WATER ACCIDENTALLY ENTERING THE RECESSING AREA (E.G. CONDENSATION, RUN OFF, LEAKS, ETC.) HAS A DRAINAGE POINT TO PREVENT ANY STAGNATION;
- THE INTEGRITY OF THE SEALS BETWEEN THE STAINLESS STEEL WALL PLATE AND THE WALL AND THE WALL PLATE AND THE MIXER AT LEAST ONCE A YEAR, AND MAKE GOOD IF NECESSARY.

**If this advice is not followed, water may leak into the wall. DELABIE cannot be held responsible for any ingress.**

FOR FURTHER INFORMATION PLEASE CALL DELABIE TECHNICAL SUPPORT.

UK: 01491 821 821 - ALL OTHER MARKETS: +33 (0)3 22 60 22 74.

## REMEMBER

- **Our mixers must be installed by professional installers** in accordance with current regulations and recommendations in your country, and the specifications of the fluid engineer.
- **Sizing the pipes correctly** will avoid problems of flow rate, pressure loss and water hammer (see calculation table in our brochure and online at [www.delabie.com](http://www.delabie.com)).
- **Protect the installation** with filters, water hammer absorbers and pressure reducers to reduce the frequency of maintenance (recommended pressure from 1 to 5 bar maximum).
- **Install stopcocks** close to the mixer to facilitate maintenance.
- The pipework, filters, non-return valves, stopcocks, bib taps, cartridge and all sanitary fittings should be checked at least once a year, and more frequently if necessary.

Our mixing valves are set at the factory using 3 bar (300kPa) pressure, with the hot and cold water pressure balanced at the inlets, and with the hot water at 65°C (±5°C), and cold water at 15°C (±5°C).

If the conditions of use differ from this, the mixed water temperature may vary from the temperature pre-set at the factory. The control knob ⑩ should be repositioned to the corresponding temperature:

- Make sure there is a means of channelling the water at the shower head.
- Turn the shower on and measure the temperature using a digital thermometer.
- Remove the escutcheon ⑫ and the screw ⑪.
- Remove the control knob ⑩ and the inserts ⑦, ⑧ and ⑨. Do not unscrew the nut ⑥.
- Turn the serrated spindle ④ anti-clockwise to increase the temperature or clockwise to decrease the temperature.
- Replace the insert ⑦ and align the groove ⑬ with the one on the index ring ⑤.
- Replace the insert assembly, control knob, screw and escutcheon so that the corresponding temperature at the outlet (HW 38°C) is opposite the groove on the insert ⑦.

## **THERMAL SHOCK (Fig. AD)**

Thermal shocks are possible at the temperature of the hot water in the system:

- Remove the escutcheon ⑫ and the screw ⑪.
- Remove the control knob ⑩ and the inserts ⑦, ⑧ and ⑨. Do not unscrew the nut ⑥ (we recommend removing the wall plate beforehand for easier access).
- Turn the serrated spindle ④ anti-clockwise to achieve the maximum temperature of the hot water in the system.
- The cold water can be isolated without also shutting off the hot water.
- Once the thermal shock is complete, recalibrate the temperature.

## **HOW TO OPERATE ELECTRONIC MODELS**

- Controlled by infra-red presence detection:
  - The flow opens when hands are detected 4cm from the sensor.
  - The flow stops on-demand when hands are detected for a second time in front of the sensor or after 1 minute of flow (security time flow).
- Automatic duty flush every 24 hours after the last use:  
This 60-second duty flush reduces the risk of Legionella, preventing water stagnation and bacterial development in the pipe work.

- Check and recommission the temperature at least twice per year.
- Check the anti-scalding failsafe approximately every two months: shut off the cold water supply and check that the hot water shuts in less than 3 seconds.
- To prolong the life of thermostatic mixing valves and to reduce the risk of Legionella we recommend checking the following parts once a year:
  1. Non-return valves and filters: de-scale and replace worn or damaged parts.
  2. Interchangeable cartridge (**Fig. AA, AC & AD**): de-scale internal parts and replace worn or damaged parts.
  3. Mixing chamber: de-scale.

### **Maintenance for thermostatic mixers (Fig. AD):**

#### **If the SECURITHERM is not mixing correctly:**

- Check that the hot and cold water pressures are balanced.
- Check the filters ① and non-return valves ② for signs of wear or for foreign bodies that may cause blockages.
- Remove and clean the thermostatic cell ③.

### **Maintenance for electronic models (Fig. AA & AB):**

#### **1. Changing the SOLENOID VALVE (Fig. AA):**

- Shut off the hot and cold water supplies.
- Unscrew the connection screws to remove the faulty solenoid valve.
- Insert the new solenoid valve.
- Connect the solenoid valve:
- Reconnect the water supplies and check that the valve opens and closes.

#### **2. Changing the BATTERY (Fig. AB):**

- A red LED will flash when the battery needs changing:
  - Unscrew the screw to change the battery, leaving the washer in place.
  - Re-assemble, carefully tightening the screw.

## CLEANING & MAINTENANCE

- **Cleaning chrome and stainless steel:** do not use abrasive, chlorine or acid-based cleaning products. Clean with mild soapy water using a cloth or a sponge.
- **Frost protection:** drain the pipes and operate the mixer several times to drain any remaining water. In the event of prolonged exposure to frost, we recommend taking the mechanisms apart and storing them indoors.

### **After Sales Care Support:**

**For the UK market only:** Tel. 01491 821 821 - email: technical@delabie.co.uk

The installation guide is available on: [www.delabie.co.uk](http://www.delabie.co.uk)

**For all other markets:** Tel. +33 (0)3 22 60 22 74 - email: sav@delabie.fr

The installation guide is available on: [www.delabie.com](http://www.delabie.com)

Duscharmatur mit Thermostat in wasserdichtem Unterputzkasten, selbstschließend oder elektronisch:

- Temperaturgenauigkeit:  $\pm 1,5^{\circ}\text{C}$  im Bereich zwischen  $36^{\circ}\text{C}$  und  $41^{\circ}\text{C}$ .
- Werksseitig auf  $38^{\circ}\text{C}$  (Mischwasser) eingestellt (Temperaturanschlag bei Drehen des Bediengriffs gegen den Uhrzeigersinn), bei einem Temperaturunterschied von  $50^{\circ}\text{C}$  zwischen Kalt- und Warmwasser.
- Warmwasserversorgung zwischen  $55^{\circ}\text{C}$  und  $85^{\circ}\text{C}$ , Kaltwasserversorgung zwischen  $5^{\circ}\text{C}$  und  $20^{\circ}\text{C}$ .
- Maximale Warmwassertemperatur, kurzfristig: Leitungstemperatur.
- Minimaler/Maximaler Versorgungsdruck: 1 bar (100 kPa) bis 5 bar (500 kPa), empfohlen 3 bar (300 kPa).
- Zulässige Differenz der Versorgungsdrücke: 1 bar maximal.
- Verbrühungsschutz: Warmwasserabschaltung bei Kaltwasserausfall und umgekehrt.
- Der Verbrühungsschutz ist aktiv, wenn der Temperaturunterschied zwischen Mischwasser und Warmwasser  $> 15^{\circ}\text{C}$  ist und die Temperatur des Mischwassers nicht über  $41^{\circ}\text{C}$  liegt.
- Mit Durchflussmengenregler 6 l/min bei Modellen mit Brausekopf; Durchflussmenge maximal 11 l/min ( $\pm 1$ ) bei 3 bar (300 kPa) bei Modellen ohne Brausekopf.

## INSTALLATION

DER INSTALLATEUR TRÄGT DIE VERANTWORTUNG FÜR:

- DIE ABDICHTUNG DER UNTERPUTZ-AUSSPARUNG GEGEN JEDES EINDRINGEN VON WASSER;
- BEI ZUFÄLLEND VORHANDENSEIN VON WASSER IN DER UNTERPUTZ-AUSSPARUNG (KONDENSATION, EINSICKERN, UNDICHTIGKEIT...) IST DARAUF ZU ACHTEN, JEDLICHE STAGNATION ZU VERMEIDEN UND DAS ABFLIEßEN DIESES WASSERS AUS DER UNTERPUTZ-AUSSPARUNG ZU GEWÄHRLEISTEN;
- DIE ÜBERPRÜFUNG DER ABDICHTUNGEN ZWISCHEN ROSETTE ODER EDELSTAHLPLATTE UND WAND UND ZWISCHEN ROSETTE ODER EDELSTAHLPLATTE UND ARMATURENKÖRPER MINDESTENS EINMAL JÄHRLICH ODER SO OFT WIE NÖTIG. FALLS NÖTIG, SIND DIE ABDICHTUNGEN ZU ERSETZEN.

**Bei Nichtbeachtung dieser Hinweise besteht die Gefahr von Einsickern in die Wand. Hierfür kann KUHFUSS DELABIE nicht haftbar gemacht werden.**

IM ZWEIFELSFALL: TECHNISCHE HOTLINE KUHFUSS DELABIE UNTER +49 (0) 231 - 49 66 34 - 12 ANRUFEN.

## HINWEIS

- **Einbau und Inbetriebnahme unserer Armaturen muss von geschultem Fachpersonal** unter Berücksichtigung der allgemein anerkannten Regeln der Technik durchgeführt werden.
- **Angemessene Leitungsquerschnitte** verhindern Wasserschläge oder Druck- / Durchflussverluste.
- **Die Absicherung der Installation** mit Vorfiltern, Wasserschlag- oder Druckminderern reduziert die Wartungshäufigkeit (empfohlener Betriebsdruck 1 bis 5 bar).
- **Vorgelagerte Absperrventile** erleichtern die Wartung.
- Rohrleitungen, Schutzfilter, Rückflussverhinderer, Vorabsperrungen, Auslaufventile, Kartusche und jede sanitäre Einrichtung müssen so oft wie nötig (mindestens einmal jährlich) überprüft werden.

Unsere Thermostat-Mischbatterien werden werksseitig voreingestellt mit jeweils 3 bar (300 KPa) Fließdruck Warm- und Kaltwasser sowie Warmwassertemperatur 65°C (± 5°C) und Kaltwassertemperatur 15°C (± 5°C).

Bei anderen örtlichen Gegebenheiten kann die Mischwassertemperatur vom angegebenen Wert abweichen.

In diesem Fall muss das Bedienelement ⑩ einjustiert werden:

- Ablauf am Brausekopf positionieren, um austretendes Wasser abzuleiten.
- Betätigen Sie die Armatur und messen Sie die Temperatur mit Hilfe eines Thermometers ⑥.
- Abdeckung ⑫ und Schraube ⑪ entfernen.
- Bediengriff ⑩ und Einsätze ⑦, ⑧, ⑨ entfernen. Mutter ⑥ nicht lösen.
- Zur Erhöhung der Mischwassertemperatur Spindel ④ gegen den Uhrzeigersinn drehen und zum Verringern im Uhrzeigersinn.
- Einsatz ⑦ wieder aufsetzen, dabei die Nut ⑬ auf die Nut des Rings ⑤ ausrichten.
- Alle Teile – Einsätze + Bediengriff + Schraube + Abdeckung – so aufsetzen, dass die Nut des Einsatzes ⑦ auf der Höhe der Markierung (38°C) liegt.

## THERMISCHE DESINFEKTION (Abb. AD)

Möglichkeit, thermische Desinfektionen mit Temperatur der Warmwasserleitung durchzuführen:

- Abdeckung ⑫ und Schraube ⑪ entfernen.
- Bediengriff ⑩ und Einsätze ⑦, ⑧, ⑨ entfernen. Mutter ⑥ nicht lösen (um die Demontage zu vereinfachen, empfiehlt es sich vorher die Abdeckplatte zu entfernen).
- Drehen Sie die Spindel ④ gegen den Uhrzeigersinn, um die maximale Temperatur (Temperatur der Warmwasserleitung) zu erhalten.
- Die Unterbrechung der Kaltwasserversorgung verursacht keine Warmwasserabschaltung.
- Nach beendeter thermischer Desinfektion vorgehen wie unter Punkt Temperatureinstellung beschrieben.

## FUNKTIONSWEISE DER ELEKTRONISCHEN AUFÜHRUNGEN

- Steuerung durch Infrarotsensor mit Präsenzerfassung:
  - Auslösung bei Annäherung der Hand 4 cm vor den Sensor.
  - Gezielte Abschaltung der Wasserabgabe durch erneute Annäherung der Hand an den Sensor oder automatisch nach 1 min Laufzeit (Sicherheitsabschaltung).
- Automatische Armaturenspülung alle 24h nach der letzten Nutzung:
 

Diese Hygienespülung von 60 Sekunden trägt zur Vorbeugung des Legionellenrisikos bei. Dadurch werden Wasserstagnation und Bakterienwachstum im Leitungssystem vermieden.

- Die Temperatureinstellung mindestens zweimal jährlich überprüfen.
- Etwa alle 2 Monate den Verbrühungsschutz überprüfen: Kaltwasser abstellen und prüfen, ob sich die Warmwasserversorgung innerhalb von 3 Sekunden abschaltet.
- Um die Funktionssicherheit der Thermostat-Mischbatterie dauerhaft zu gewährleisten und dem Legionellenrisiko vorzubeugen, empfehlen wir Ihnen eine jährliche Kontrolle folgender Bauteile:
  1. Rückflussverhinderer und Schutzfilter: Entkalkung oder Auswechseln der abgenutzten oder beschädigten Teile.
  2. Austauschbare Kartusche (**Abb. AA, AC, AD**): Entkalkung der inneren Teile, Auswechseln der abgenutzten oder beschädigten Teile und Dichtungen.
  3. Mischkammer: Entkalkung.

### **Wartung der Thermostat-Mischbatterie (Abb. AD):**

#### **Wenn SECURITHERM Mischbatterie nicht korrekt mischt:**

- Überprüfen Sie, ob die Differenz der Versorgungsdrücke im zulässigen Bereich liegt.
- Zustand und Einbauort der Schutzfilter ① und Rückflussverhinderer ② überprüfen.  
Diese können von Schmutzpartikeln blockiert werden.
- Thermostatkartusche ③ demontieren und reinigen.

### **Wartung der elektronischen Ausführungen (Abb. AA und AB):**

#### **1. Austausch des MAGNETVENTILS (Abb. AA):**

- Wasserversorgung absperren (TWW und TW).
- Anschlussmuttern lösen, um das defekte Magnetventil zu entfernen.
- Neues Magnetventil montieren.
- Magnetventil anschließen.
- Wasser anstellen und Öffnen/Schließen testen.

#### **2. Austausch der BATTERIE (Abb. AB):**

- Eine rot blinkende LED signalisiert den fälligen Batteriewechsel:
  - Schraube lösen und Batterie austauschen, dabei die Flachdichtung nicht herausnehmen.
  - Alles wieder montieren und vorsichtig einschrauben.

## **INSTANDHALTUNG UND REINIGUNG**

- **Reinigung der Chrom- und Edelstahlteile:** Niemals scheuernde, chlor- oder säurehaltige Produkte verwenden. Mit leichter Seifenlauge und einem weichen Tuch oder Schwamm reinigen.
- **Frostschutz:** Rohrleitungen absperren und Armatur zur Entleerung mehrmals betätigen. Ist der Mechanismus längerem Frost ausgesetzt, empfiehlt sich die Demontage und Einlagerung empfindlicher Bauteile.

### **Technischer Kundendienst:**

**Tel.:** +49 (0) 231 - 49 66 34 - 12 - **E-Mail:** kundenservice@kuhfuss-delabie.de  
Anleitung verfügbar unter: [www.kuhfuss-delabie.de](http://www.kuhfuss-delabie.de)

Czasowa lub elektroniczna, termostatyczna bateria natryskowa w wodoszczelnej skrzynce:

- Stabilność temperatury:  $\pm 1,5^{\circ}\text{C}$  między  $36^{\circ}\text{C}$  a  $41^{\circ}\text{C}$ .
- Nastawiony fabrycznie na  $38^{\circ}\text{C}$  (WZ) (ogranicznik, gdy przekręcamy pokrętkę w przeciwnym kierunku do ruchu wskazówek zegara) przy różnicy temperatur  $50^{\circ}\text{C}$  między wodą zimną i wodą ciepłą.
- Zasilac w wodę ciepłą między  $55^{\circ}\text{C}$  a  $85^{\circ}\text{C}$  i w wodę zimną między  $5^{\circ}\text{C}$  a  $20^{\circ}\text{C}$ .
- Maksymalna temperatura wody ciepłej: maksymalna temperatura z instalacji.
- Minimalne/maksymalne ciśnienie: 1 bar (100 kPa) do 5 barów (500 kPa), zalecane ciśnienie 3 bary (300 kPa).
- Maksymalna różnica ciśnień na wejściach: 1 bar.
- Ochrona: odcięcie wody ciepłej w przypadku braku wody zimnej i na odwrót.
- Blokada antyoparzeniowa jest aktywna, jeśli różnica temperatur między wodą ciepłą a wodą zmieszana jest większa niż  $15^{\circ}\text{C}$  oraz jeśli temperatura wody zmieszanej nie przekracza  $41^{\circ}\text{C}$ .
- Wyływ nastawiony na 6 l/min w nieruchomą wylewką; maksymalnie 11 l/min bez wylewki natryskowej ( $\pm 1$ ) przy 3 barach (300 kPa).

## INSTALACJA

INSTALATOR JEST ODPOWIEDZIALNY ZA:

- USZCZELNIENIE WNĘKI MONTAŻOWEJ, ABY UNIKNĄĆ PRZEDOSTANIA SIĘ WODY;
- NIEDOPUSZCZENIE DO STAGNACJI I ZAPEWNIENIE EWAKUACJI WODY Z WNĘKI W PRZYPADKU POJAWIENIA SIĘ WODY (KONDENSACJA, ŚCIEKANIE, WYCIĘK...);
- USZCZELNIENIA MIĘDZY ROZETĄ LUB PŁYTĄ Z INOXU A ŚCIANĄ, ORAZ MIĘDZY ROZETĄ LUB PŁYTĄ Z INOXU A KORPUSEM BATERII MUSZĄ BYĆ SPRAWDZANE PRZYNAJMNIEJ RAZ NA ROK LUB TYLE RAZY ILE JEST TO KONIECZNE. W RAZIE POTRZEBY NALEŻY JE WYMIENIĆ.

**Nieprzestrzeganie zaleceń może spowodować przeniknięcie wody do ściany, za co DELABIE nie ponosi odpowiedzialności.**

W PRZYPADKU WĄTPLIWOŚCI, KONTAKT Z SERWISEM TECHNICZNYM DELABIE +48 22 789 40 52.

## UWAGA

- **Nasza armatura musi być instalowana przez profesjonalnych instalatorów**, przestrzegając obowiązującego prawa, zapisów biur projektowych i dobrych praktyk.
- **Przestrzeganie średnicy rur** pozwala uniknąć uderzeń hydraulicznych lub straty ciśnienia/wielkości wyływu (tabele z obliczeniami w katalogu i na stronie internetowej [www.delabie.pl](http://www.delabie.pl)).
- **Ochrona instalacji** filtrami, amortyzatorami uderzeń hydraulicznych lub reduktorami ciśnienia, zmniejsza częstotliwość konserwacji (zalecane ciśnienie od 1 do 5 barów).
- **Instalacja zaworów odcinających** w pobliżu baterii ułatwia konserwację.
- Instalacja, filtry, zawory zwrotne, zawory odcinające i czerpalne, głowice oraz każde urządzenie sanitarne muszą być sprawdzane tyle razy ile jest to konieczne, jednak nie mniej niż raz w roku.

Nasze baterie są nastawiane fabrycznie przy 3 barach (300 kPa) ciśnienia, przy wyrównanych ciśnieniach Wody Ciepłej i Wody Zimnej oraz temperaturze Wody Ciepłej 65°C (±5°C) i Wody Zimnej 15°C (±5°C).

Jeśli warunki użytkowania są inne, to temperatura wody zmieszanej może się różnić od podanej. Należy zmienić pozycję pokrętła ⑩ na odpowiednią pozycję dla danej temperatury:

- Na wyjściu wylewki natryskowej należy przewidzieć system kanalizacji strumienia wody.
- Otworzyć wypływ wody i termometrem zmierzyć temperaturę.
- Zdjąć zaślepkę ⑫ i wykręcić śrubę ⑪.
- Zdjąć pokrętło ⑩ i podkładki ⑦, ⑧, ⑨. Nie odkręcać nakrętki ⑥.
- Przekręcić trzpień ④ w przeciwnym kierunku do ruchu wskazówek zegara, aby zwiększyć temperaturę i w kierunku ruchu wskazówek zegara, aby ją zmniejszyć.
- Założyć podkładkę ⑦ dopasować znak ⑬ ze znakiem na pierścieniu ⑤.
- Założyć podkładki + pokrętło + śrubę + zaślepkę tak, aby znak temperatury na wyjściu punktu czerpalnego (WZ 38°C) znajdował się naprzeciw znaku na podkładce ⑦.

## DEZYNFEKCJA TERMICZNA (rys. AD)

Możliwość przeprowadzenia dezynfekcji termicznej w temperaturze wody ciepłej z instalacji:

- Zdjąć zaślepkę ⑫ i wykręcić śrubę ⑪.
- Zdjąć pokrętło ⑩ i podkładki ⑦, ⑧, ⑨. Nie odkręcać nakrętki ⑥ (zalecamy wcześniej zdjąć płytę dla ułatwienia interwencji).
- Przekręcić trzpień ④ w przeciwnym kierunku do ruchu wskazówek zegara, aby uzyskać maksymalną temperaturę wody z instalacji.
- Woda zimna może być odcięta, co nie spowoduje zamknięcia wody ciepłej.
- Po zakończonej dezynfekcji termicznej należy ponownie wykonać czynności skalowania temperatury.

## FUNKCJONOWANIE MODELI ELEKTRONICZNYCH

- Uruchamianie przez wykrycie obecności na podczerwień:
  - Uruchomienie wypływu przez zbliżenie dłoni na 4 cm do detektora.
  - Zamierzone zatrzymanie wypływu przez ponowne zbliżenie dłoni do detektora lub automatyczne po 1 min wypływu (czas wypływu po odstawieniu dłoni).
- Automatyczne spłukiwanie co 24 godziny po ostatnim użyciu:
  - Spłukiwanie okresowe przez 60 sekund zapobiega ryzyku rozwoju legionellozy.
  - Zapobiega stagnacji wody i mnożeniu się bakterii w instalacji.



- Przynajmniej dwa razy w roku należy sprawdzać skalowanie.
- Co 2 miesiące należy sprawdzać blokadę antyoparzeniową: zamknąć zasilanie w wodę zimną i upewnić się, że wypływ wody ciepłej zostaje zamknięty w mniej niż 3 sekundy.
- Aby zapewnić niezawodność baterii termostatycznych w czasie i przestrzegać zaleceń Rozporządzenia Ministra Infrastruktury z 12/04/02 dotyczącego zapobiegania ryzyku rozwoju legionelli, doradzamy coroczną kontrolę następujących części:
  1. Zaworów zwrotnych i filtrów: oczyszczenie z osadu oraz wymiana części zużytych lub uszkodzonych.
  2. Wymienna głowica (**rys. AA, AC, AD**): oczyszczenie z osadu wewnętrznych elementów oraz wymiana części i uszczelek zużytych lub uszkodzonych.
  3. Miejsce mieszania się Wody Ciepłej z Zimną: oczyszczenie z osadu.

### **Konserwacja baterii termostatycznej (rys. AD):**

#### **Jeśli SECURITHERM nie miesza prawidłowo:**

- Sprawdzić czy ciśnienia Wody Ciepłej i Wody Zimnej są wyrównane.
- Sprawdzić stan i umiejscowienie filtrów ① oraz zaworów zwrotnych ②, które mogą być zablokowane zanieczyszczeniami.
- Wymontować komórkę termostatyczną ③ w celu jej wyczyszczenia.

### **Konserwacja modeli elektronicznych (rys. AA i AB):**

#### **1. Wymiana ELEKTROZAWORU (rys. AA):**

- Odcłaczyć zasilanie w wodę (WC i WZ).
- Odkręcić nakrętki podłączenia, aby wyciągnąć uszkodzony elektrozawór.
- Założyć nowy elektrozawór.
- Podłączyć elektrozawór.
- Podłączyć zasilanie w wodę i przetestować otwarcie i zamknięcie.

#### **2. Wymiana BATERII (rys. AB):**

- Czerwona DIODA LED miga wskazując na konieczność wymiany baterii:
  - Odkręcić śrubę, aby wymienić baterię, pozostawiając uszczelkę na miejscu.
  - Zamontować całość ostrożnie przykręcając.

## OBSŁUGA I CZYSZCZENIE

- **Czyszczenie chromu i stali nierdzewnej:** nie należy używać środków żrących, na bazie chloru lub kwasu. Czyszczenie wodą z mydłem, za pomocą miękkiej szmatki lub gąbki.
- **Ochrona przed mrozem:** opróżnić instalację, wielokrotnie uruchomić celem ewakuacji wody. W przypadku długotrwałego narażenia mechanizmów na mróz zalecamy ich demontaż i przechowywanie w temperaturze pokojowej.

### **Serwis posprzedażowy i Pomoc techniczna:**

**Tel.:** +48 22 789 40 52 - **e-mail:** [serwis.techniczny@delabie.pl](mailto:serwis.techniczny@delabie.pl)

Ulotka jest dostępna na stronie: [www.delabie.pl](http://www.delabie.pl)

Zelfsluitende of elektronische thermostatische douchemengkraan in waterdichte inbouwdoos:

- Stabiele temperatuur:  $\pm 1,5$  °C tussen 36 °C en 41 °C.
- Begrensd op 38 °C (GW) ingesteld in de fabriek (de greep is maximaal in tegenwijzerszin gedraaid, tot tegen de begrenzing), met een temperatuurverschil tussen het warm water en het koud water van 50 °C.
- Voeden met warm water van 55 °C tot 85 °C en koud water van 5 °C tot 20 °C.
- Maximum temperatuur van het warm water: maximum temperatuur van het net.
- Min/max druk: 1 bar (100 kPa) tot 5 bar (500 kPa) Aanbevolen druk: 3 bar (300 kPa).
- Maximum drukverschil tussen de toevoeren: 1 bar.
- Veiligheid: automatische onderbreking van het warm water bij onvoldoende koud water en omgekeerd.
- De thermische veiligheid is actief als: het temperatuurverschil tussen het gemengd water en warm water  $>$  dan 15 °C en de temperatuur van het gemengd water niet meer is dan 41 °C.
- Beperkt debiet met vaste douchekop 6 l/min, zonder douchekop 11 l/min ( $\pm 1$ ) bij 3 bar (300 kPa).

## INSTALLATIE

DE INSTALLATEUR DIENT:

- DE INBOUWRUIMTE WATERDICHT TE MAKEN ZODAT ER GEEN WATER KAN BINNENSIJPELEN.
- ER OVER TE WAKEN DAT BIJ DE TOEVALLIGE AANWEZIGHEID VAN WATER IN DE INBOUWRUIMTE (CONDENSATIE, INSIJPELING, LEK,..) DIT WATER NIET KAN STAGNEREN EN GEMAKKELIJK UIT DE INBOUWRUIMTE KAN WEGLOPEN.
- DE WATERDICHTHEID VAN DE DICHTINGEN TUSSEN DE ROZET OF RVS AFDEKPLAAT EN DE MUUR EN TUSSEN DE ROZET OF RVS AFDEKPLAAT EN HET KRAANLICHAAM MOET MINSTENS EENMAAL PER JAAR EN ZO VAAK ALS NODIG GECONTROLEERD WORDEN. INDIEN NODIG DE DICHTINGEN VERVANGEN.

**De niet-naleving van deze aanbevelingen kan het risico op insijpeling met zich meebrengen, waarvoor DELABIE niet aansprakelijk kan worden gesteld.**

IN GEVAL VAN TWIJFEL, CONTACT OPNEMEN MET DE TECHNISCHE DIENST VAN DELABIE: + 32 (0)2 520 16 76.

## AANBEVELINGEN

- **Onze kranen dienen geplaatst te worden door professionele vaklui** die de plaatselijk geldende reglementering, de voorschriften van de studie burelen en de "regels der kunst" dienen te respecteren.
- **Respecteer de benodigde diameters van de leidingen** om waterslagen of druk/debietverliezen tegen te gaan (zie de berekeningstabel in de catalogus of op [www.delabiebelux.com](http://www.delabiebelux.com)).
- **Bescherm de installatie** met filters, waterslagdempers of drukregelaars en beperk zo het onderhoud (Aanbevolen druk 1 tot 5 bar).
- **Plaats stopkranen** in de nabijheid van de kraan om eventuele onderhoudswerken te vergemakkelijken.
- De leidingen, filters, terugslagkleppen, stopkranen, tapkranen, binnenwerken en andere sanitaire toestellen dienen zo vaak als nodig gecontroleerd te worden of toch minstens 1x per jaar.

Onze mengkranen worden in de fabriek bij 3 bar (300 kPa) druk afgeregeld met een gelijke warm water- en koud waterdruk, een warm watertemperatuur van 65 °C (± 5 °C) en een koud watertemperatuur van 15 °C (± 5 °C).

Indien de gebruiksomstandigheden hiervan afwijken, kan de temperatuur van het gemengd water verschillen van de aangeduide temperatuur. U dient vervolgens de greep ⑩ op de juiste temperatuur in te stellen:

- Voorzie een opvangbakje aan de douchekop om het water op te vangen.
- Laat het water lopen en meet de temperatuur met behulp van een thermometer.
- Verwijder de pastille ⑫ en de schroef ⑪.
- Verwijder de draaiknop ⑩ en de stukken ⑦, ⑧, ⑨. De moer ⑥ niet losdraaien.
- Draai de bedieningsas ④ in tegenwijzerszin om de temperatuur te verhogen en in tegengestelde richting om deze te verlagen.
- Plaats het stuk ⑦ terug en houdt er rekening mee dat de groef ⑬ in lijn is met de groef op stuk ⑤.
- Plaats alle stukken + draaiknop + schroef + pastille zodanig terug dat de gevraagde temperatuur (GW 38°C) zich in lijn bevindt met de groef op stuk ⑦.

## THERMISCHE SPOELING (fig. AD)

Het is mogelijk een thermische spoeling, aan de temperatuur van het warm waternet, uit te voeren:

- Verwijder de pastille ⑫ en de schroef ⑪.
- Verwijder de draaiknop ⑩ en de stukken ⑦, ⑧, ⑨. De moer ⑥ niet losdraaien (het is aangeraden de afdekplaat te demonteren voor een gemakkelijkere toegang).
- Draai de bedieningsas ④ in tegenwijzerszin om de maximum temperatuur van het warm waternet te bekomen.
- Het koud water kan nu afgesloten worden zonder dat het warm water onderbreekt.
- Na het uitvoeren van de thermische spoeling, de stappen van voor het ijken van de mengkraan doorlopen.

## WERKING VAN DE ELEKTRONISCHE VERSIES

- Inwerkingstelling d.m.v. infrarood detectie:
  - Het water begint te lopen door de hand op 4 cm van de detectie te houden.
  - Handmatige sluiting door de hand opnieuw voor de detectiecel te houden, of automatische sluiting na 1 minuut spoeltijd (veiligheidssluiting).
- Automatische spoeling elke 24 u na het laatste gebruik:  
Periodieke spoeling van 60 seconden, helpt het risico op legionella te beperken.
- Verhindert stagnatie van water en de ontwikkeling van bacteriën in de leidingen.

- Controleer minstens 2× per jaar de ijking.
- Controleer ongeveer om de 2 maand de antiverbrandingsveiligheid: sluit het koud water af en controleer of het warm water in minder dan 3 seconden geblokkeerd wordt.
- Om de betrouwbaarheid van de thermostatische mengkraan op lange termijn te verzekeren en ook de reglementering m.b.t. de preventie van het risico op legionella, opgenomen in de Franse omzendbrief DGS van 22/04/02, na te leven, raden wij een jaarlijks nazicht van volgende onderdelen aan:
  1. Terugslagkleppen en filters: ontkalken en vervangen van beschadigde of versleten onderdelen.
  2. Vervisselbaar binnenwerk (**fig. AA, AC, AD**): ontkalken van de interne delen en vervangen van versleten of beschadigde dichtingen en onderdelen.
  3. Mengkamer: ontkalken.

### **Onderhoud van de thermostatische mengkraan (fig. AD):**

#### **Indien de SECURITHERM niet correct mengt:**

- Druk tussen warm en koud water controleren.
- Toestand van de filters ① en kleppen ② controleren, deze kunnen geblokkeerd zijn door vuilresten.
- De thermostatische cel ③ demonteren om deze te reinigen.

### **Onderhoud van elektronische modellen (fig. AA en AB):**

#### **1. Het ELEKTROVENTIEL vervangen (fig AA):**

- De watertoevoer afsluiten (WW en KW).
- De aansluitmoeren losschroeven om het kapotte elektroventiel te verwijderen.
- Het nieuwe elektroventiel plaatsen.
- Het elektroventiel aansluiten.
- De watertoevoer opnieuw aansluiten en een test uitvoeren (openen/sluiten).

#### **2. Vervangen van de BATTERIJ (fig. AB):**

- Wanneer de batterij dient vervangen te worden, zal er een rode LED pinken:
  - De schroef losschroeven om de batterij te vervangen. De dichting daarbij op zijn plaats laten.
  - Het geheel monteren door voorzichtig vast te schroeven.

## ONDERHOUD EN REINIGING

- **Reinigen van chroom en rvs:** gebruik nooit schuurmiddelen en chloorhoudende of andere chemische producten: reinig met zeepwater en een zachte doek of spons.
- **Vorstvrij stellen:** spoel de leidingen en stel de kraan enkele keren na elkaar in werking zodat ze volledig geleidigd wordt. Bij blootstelling aan vorst, raden we aan het mechanisme te demonteren en af te schermen.

### **Dienst Na Verkoop en Technische dienst:**

**Tel.:** + 32 (0)2 520 16 76 - **e-mail:** sav@delabiebenelux.com

Deze handleiding is beschikbaar op [www.delabiebenelux.com](http://www.delabiebenelux.com)