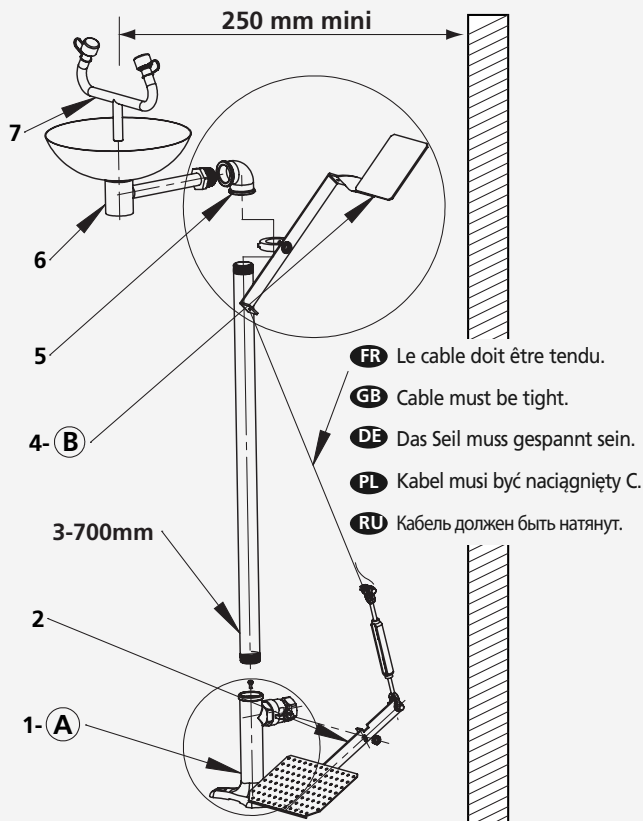


- FR** Assembler en suivant l'ordre des numéros.
GB Assemble in following numerical order.
DE Teile nach aufsteigender Nummerierung zusammenbauen.
PL Montować zachowując kolejność zgodnie z numeracją.
RU Собрать в следующем порядке.

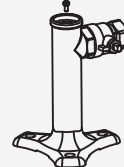
9201



- FR** **Ordre de montage** : Assembler en suivant l'ordre des numéros.
Matériel nécessaire : clé plate de 14 - clé "allen" de 3.
GB **Order of assembly** : Assemble in following order.
Tools required : N°14 spanner - N°3 hexagonal key.
DE **Folgendes Werkzeug wird benötigt** :
 - Maulschlüssel Gr. 14. - Inbusschlüssel Gr. 3
PL **Kolejność montażu** : Łączyć elementy zgodnie z numeracją.
Niezbędne narzędzia : klucz płaski 14 mm - imbus 3 mm.
RU **Порядок сборки** : Собрать в следующем порядке.
Необходимые инструменты :
 - плоская отвертка 14 - шестигранная отвертка 3.

Fig : A

- FR** Vis Cruciforme à enlever dans le pied pour rendre le modèle incongelable.
GB Philips screw to be removed for a frost proof application.
DE Bei frostgefährdeter Aufstellung, Entleerungsschraube (innenliegend) vor Montage der Anlage herausdrehen.
PL Odkręcić z podstawy śrubę krzyżakową aby produkt był niezamarzający.
RU Для защиты от замерзания необходимо извлечь из основания крестообразный шлиц.



9108

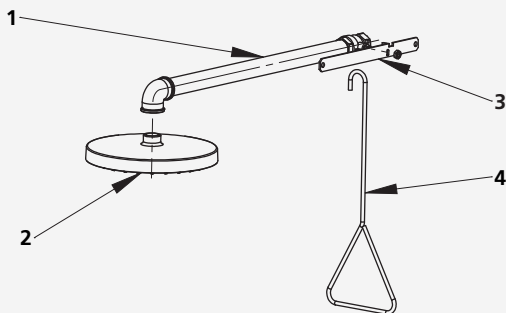
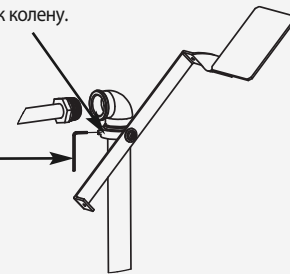
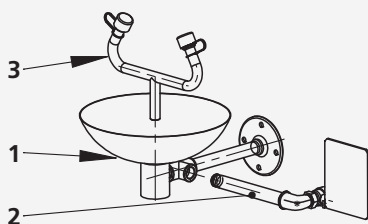


Fig : B

- FR** La bague doit être en butée sur le coude.
GB Fix the Cantelever arm fixing ring to the elbow
DE Haltering gegen den Bogen schieben,
PL Pierścień musi być umieszczony na zgięciu.
RU Установить кольцо вплотную к колену.
FR Serrage 2 vis.
GB 2 securing screws.
DE und mit den beiden Sicherungsschrauben fixieren.
PL Dokręcić 2 śruby.
RU Закрепить 2 винта.



9102



- FR** Tourner le tendeur jusqu'à ce que le câble soit tendu.
GB Turn anticlockwise until the cable is tight.
DE Zum spannen des Seiles, Hülsen gegen den Uhrzeigersinn drehen.
PL Obracać naciągacz aż do pełnego napięcia kabla.
RU Вращать против часовой стрелки до полного натяжения кабеля.



FR Pour garantir un bon fonctionnement, ces appareils doivent être vérifiés tous les 15 jours.

GB For guaranteed performance, the safety equipment must be checked every 15 days.

DE Zur Erhaltung der Sicherheit, müssen die Produkte alle 15 Tage getestet werden.

FR Tel SAV : +33.(0)3.22.60.22.74 e.mail: sav@delabie.fr

DE Tel: +49.(0)69.17.32.09.45.2 e.mail: info@delabie.de

PL Tel: +48.(0)22.789.40.52 e.mail: info@delabie.pl

GB International technical support service : Phone: +33.3.22.60.22.74 e.mail: sav@delabie.fr

PL Aby zapewnić prawidłowe funkcjonowanie urządzeń, muszą być sprawdzane co 15 dni.

RU Для гарантии оптимального функционирования аварийное оборудование должно проверяться каждые 15 дней.

FR For Douglas Delabie UK market only : Phone: 01491 824449 e.mail: technical@douglasdelabie.co.uk

RU Ten.: +7 495 787 64 32 / +7 495 787 62 04 E-mail: delabie@arbat-france.com, sav@delabie.fr