

DELABIE

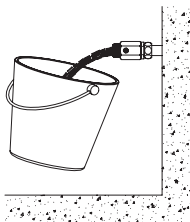
64../65../66../56..

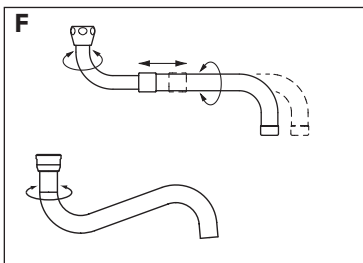
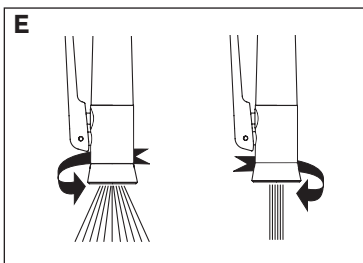
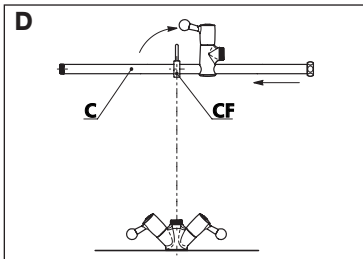
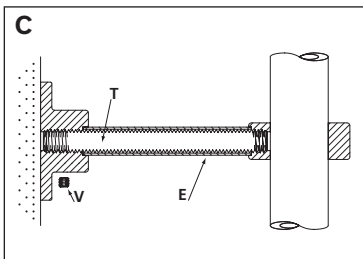
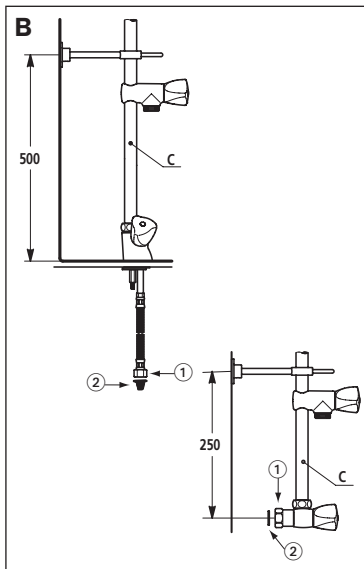
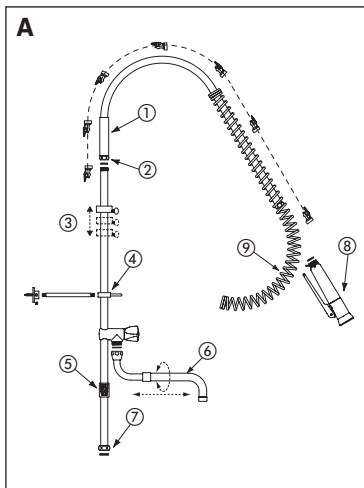
NT GC
Indice G

- FR** Ensemble de pré-lavage avec douchette avec ou sans robinet de puisage
- EN** Pre-rinse sets with trigger-operated hand spray with or without bib tap
- DE** Geschirrspülarmatur mit Handbrause mit oder ohne Auslaufventil
- PL** Zestaw do mycia wstępnego z pistoletem, z zaworem czerpalnym lub bez
- NL** Voorwasinstallatie met sproeier en met of zonder tapkraan



- FR** Purger soigneusement les canalisations avant la pose et la mise en service du produit.
- EN** Thoroughly flush the pipes to remove any impurities before installing and commissioning the product.
- DE** Vor Montage und Inbetriebnahme des Produkts die Anschlussleitungen regelkonform spülen.
- PL** Dokładnie wypłukać instalację przed montażem i uruchomieniem produktu.
- NL** Spoel zorgvuldig de leidingen alvorens tot installatie of in gebruikname van de kraan over te gaan.





- Température maximum d'alimentation en eau : 70°C.
- Pression maximum : 5 bar.
- Débit : 25 l/min en sortie de robinet de puisage.
Débit en sortie de douchette : jet pluie (8 l/min à 3 bar) ou jet concentré (9 l/min à 3 bar).

INSTALLATION (FIG. A, B, C et D)

Pose de la robinetterie (mitigeur, mélangeur, robinet) (fig. B) :

- modèles monotrou : perçage sur plage Ø 34 mm.
- modèles 2 trous : perçage Ø 22 mm.

Ne jamais enlever les clapets antiretour ① incorporés dans les arrivées d'eau (indispensables). Monter, **dans le sens montré sur le dessin ②**, les joints filtres fournis, servant à protéger les clapets antiretour.

Pose du collier de fixation mural (fig. A-④ et B) :

- Sur plage : 500 mm de hauteur entre la plage et le collier de fixation mural.
- Murale : 250 mm de hauteur entre le mélangeur et le collier de fixation mural.

Couper la tige filetée **T** à la longueur désirée et ajuster l'entretoise **E** chromée à la longueur souhaitée (**fig. C**). Bloquer la vis **V** avec une clé Allen de 2,5 mm.

Glisser la colonne **C** dans le support mural **CF** horizontalement. Tourner d'un quart de tour, puis visser la colonne sur la robinetterie (**fig. D**).

- La robinetterie est fournie avec un flexible armé en Hytrel d'une longueur de 95 cm (**fig. A-①**). Si cette longueur est insuffisante et/ou non adaptée (traction importante sur le flexible), il est possible de le remplacer par un flexible plus long :
 - **Flexible noir** : L. 1,20 m (réf. 433120CH)
 - **Flexible blanc** : L. 1,20 m (réf. 433120) ou L. 2,00 m (réf. 433200).
- Visser le flexible d'alimentation, avec renfort et écrou tournant sur la colonne (**fig. A-②**).
- Glisser le support ressort (**fig. A-⑨**) sur le flexible d'alimentation, en respectant le sens indiqué sur schéma général : engagez d'abord la partie droite.
- Visser la douchette à l'extrémité du flexible (**fig. A-⑧**).
- Régler la hauteur de la douchette grâce au support du ressort, ajustable (**fig. A-③**).
- Fixer la colonne sur la robinetterie à l'aide de l'écrou de fixation (**fig. A-⑦**).
- Alimenter en eau chaude et eau froide, en équilibrant les pressions ($\Delta P < 1$ bar).

FONCTIONNEMENT

- Ouverture de la douchette par pression sur la gâchette. Arrêt de la douchette dès relâchement de la gâchette. Il est possible de maintenir la douchette en position ouverte grâce au collier. L'intensité et la forme du jet peuvent être réglés en tournant l'embout de la douchette : jet pluie ou jet concentré (**fig. E**).
- Le bec peut être télescopique orientable ou tube orientable selon modèle (**fig A-⑥ et F**).

- **Nos robinetteries doivent être installées par des installateurs professionnels** en respectant les réglementations en vigueur, les prescriptions des bureaux d'étude fluides et les règles de l'art.
- **Respecter le diamètre des tuyauteries** permet d'éviter les coups de bélier ou pertes de pression/débit (voir le tableau de calcul du catalogue et en ligne sur www.delabie.fr).
- **Protéger l'installation** avec des filtres, antibéliers ou réducteurs de pression diminue la fréquence d'entretien (pression conseillée 1 à 5 bar).
- **Poser des vannes d'arrêt** à proximité des robinets facilite l'intervention d'entretien.
- Les canalisations, robinets d'arrêt, de puisage et tout appareil sanitaire doivent être vérifiés au moins une fois par an et aussi souvent que nécessaire.

ENTRETIEN & NETTOYAGE

- **Nettoyage du chrome** : ne jamais utiliser d'abrasifs ou tout autre produit à base de chlore ou d'acide. Nettoyer à l'eau légèrement savonneuse avec un chiffon ou une éponge.
- **Mise hors gel** : purger les canalisations et actionner plusieurs fois la robinetterie pour la vider de son contenu d'eau.

- Maximum supply temperature: 70°C.
- Maximum pressure: 5 bar.
- Flow rate: 25 lpm at the bib tap outlet.
Flow rate at the hand spray outlet: rain effect (8 lpm at 3 bar) or concentrated jet (9 lpm at 3 bar).

INSTALLATION (FIG. A, B, C & D)

Installing the mixer or tap (Fig. B):

- single hole models: drill hole \varnothing 34mm on work surface.
- twin hole models: drill hole \varnothing 22mm.

Do not remove the non-return valves ① incorporated in the water inlets (essential).

Insert the filters supplied **exactly as shown in the diagram** ②, they will protect the non-return valves.

Fixing the wall-mounted bracket (Fig. A-④ & B):

- Deck-mounted: fix the mounting bracket 500mm above the work surface.
- Wall-mounted: fix the mounting bracket 250mm above the mixer.

Cut the threaded rod **T** to the desired length and adjust the chrome-plated spacer **E** to the desired length (**Fig. C**). Tighten the screw **V** using a 2.5mm Allen key.

Slide the riser column **C** into the mounting bracket **CF** horizontally. Turn through 90°, and tighten the riser column onto the mixer (**Fig. D**).

- The mixer/tap is supplied with a reinforced Hytrel flexible hose 95cm long (**Fig. A-①**).
If this flexible hose is not long enough, or it is not suitable (too much strain on the flexible), longer flexible hoses are available:
 - **Black flexible hose:** L. 1.20m (ref. 433120CH)
 - **White flexible hose:** L. 1.20m (ref. 433120) or L. 2.00m (ref. 433200).
- Screw the flexible hose onto the riser column with the reinforcement and rotating nut (**Fig. A-②**).
- Slide the spring support (**Fig. A-⑨**) onto the flexible hose. Make sure it is mounted the same way as the diagram: attach the right hand side first.
- Attach the hand spray to the other end of the flexible hose (**Fig. A-⑧**).
- Adjust the hand spray height using the adjustable spring guide (**Fig. A-③**).
- Attach the riser column to the mixer using the fixing nut (**Fig. A-⑦**).
- Supply with hot and cold water; balance the CW and HW pressure ($\Delta P < 1$ bar).

OPERATION

- Turn the hand spray on by pressing the trigger. Release the trigger to stop the flow. It is possible to lock the trigger in the open position using the collar. Turn the tip of the hand spray to adjust the jet shape and intensity: rain effect or concentrated jet (**Fig. E**).
- Depending on the model, the spout may be telescopic and swivelling, or tubular and swivelling (**Fig A-⑥ & F**).

- **Our mixers must be installed by professional installers** in accordance with current regulations and recommendations in your country, and the recommendations of the fluid engineer.
- **Sizing the pipes correctly** will avoid problems of flow rate, pressure loss and water hammer (see calculation table in our brochure and online at www.delabie.com).
- **Protect the installation** with filters, water hammer absorbers or pressure reducers to reduce the frequency of maintenance (recommended pressure from 1 to 5 bar maximum).
- **Install stopcocks** close to the mixer to facilitate maintenance.
- The pipe work, stopcocks, bib taps and all sanitary fittings should be checked at least once a year, and more frequently if necessary.

SERVICING AND CLEANING

- **Cleaning chrome:** Do not use abrasive, chlorine or acid-based cleaning products. Clean with soapy water using a cloth or a sponge.
- **Frost protection:** Drain the pipes and operate the mixer several times to drain any remaining water.

After Sales Care and Technical Support:

For the UK market only: Tel. 01491 821 821 - **email:** technical@delabie.co.uk

The installation guide is available on: www.delabie.co.uk

For all other markets: Tel. +33 (0)3 22 60 22 74 - **email:** sav@delabie.fr

The installation guide is available on: www.delabie.com

- Maximaltemperatur für Wasseranschluss: 70°C.
- Maximaldruck: 5 bar.
- Durchflussmenge 25 l/min am Auslaufventil.
Durchflussmenge an der Handbrause:
Regenstrahl (8 l/min bei 3 bar) oder normaler Strahl (9 l/min bei 3 bar)

INSTALLATION (ABB. A, B, C und D)

Montage der Armatur (Mischbatterie, Ventil) (Abb. B):

- Einloch-Modelle: Hahnlochbohrung Ø34 mm.
- Zweiloch-Modelle: Hahnlochbohrung Ø22 mm.

Die in den Anschlüssen integrierten Rückflussverhinderer ① niemals entfernen (unumgänglich). Mitgelieferte Siebdichtungen ② **wie auf der Zeichnung** montieren. Sie dienen dem Schutz der Rückflussverhinderer.

Montage der Schelle für Wandbefestigung (Abb. A-④ und B):

- Standmontage: 500mm Höhenabstand zwischen Hahnbank und Schelle für Wandbefestigung.
 - Wandmontage: 250mm Höhenabstand zwischen Mischbatterie und Schelle für Wandbefestigung.
- Gewindestange **T** auf gewünschte Länge zuschneiden und verchromte Querschleife **E** auf gewünschte Länge anpassen (**Abb. C**). Schraube **V** mit einem 2,5 mm Inbusschlüssel festziehen. Steigrohr **C** waagrecht in die Schelle **CF** einführen. Um eine Viertelumdrehung drehen, danach Steigrohr auf die Armatur schrauben (**Abb. D**).

- Die Armatur wird mit einem Panzerschlauch aus Hytrel von 95cm Länge geliefert (**Abb. A-①**). Sollte diese Länge nicht ausreichend oder angemessen sein (starker Zug auf den Schlauch), kann ein längerer Schlauch eingesetzt werden:
 - **schwarzer Schlauch:** L. 120 cm (Art.-Nr 433120CH).
 - **weißer Schlauch:** L. 120 cm (Art.-Nr 433120), oder L. 200 cm (Art.-Nr 433200).
- Schlauch mit Verstärkung und drehbarer Mutter auf das Steigrohr schrauben (**Abb. A-②**).
- Die Tragfeder über den Schlauch schieben (**Abb. A-③**), dabei die Richtung beachten: mit der flachen Seite beginnen.
- Handbrause am Ende des Schlauchs anschrauben (**Abb. A-⑧**).
- Höhe der Handbrause über die Tragfeder-Führung einstellen (**Abb. A-③**).
- Steigrohr an der Armatur mit Hilfe der Mutter befestigen (**Abb. A-⑦**).
- Kalt- und Warmwasserversorgung, Druckniveaus ausgleichen (Druckdifferenz $\Delta P < 1$ bar).

FUNKTIONSWEISE

- Öffnen der Handbrause durch Betätigung des Hebels. Schließen der Handbrause bei Loslassen des Hebels. Möglichkeit die Handbrause in offener Position zu halten mit Hilfe der Schelle. Handbrause mit einstellbarem Strahl durch drehbares Endstück: Regenstrahl oder normaler Strahl (**Abb. E**).
- Ausziehbarer und schwenkbarer Auslauf oder schwenkbarer Auslauf je nach Modell (**Abb. A-⑥ und F**).

- **Einbau und Inbetriebnahme unserer Armaturen muss von geschultem Fachpersonal** unter Berücksichtigung der allgemein anerkannten Regeln der Technik durchgeführt werden.
- **Angemessene Leitungsquerschnitte** verhindern Wasserschläge oder Druck- / Durchflussverluste. (siehe Tabelle zur Kalkulation auf www.kuhfuss-delabie.de)
- **Die Absicherung der Installation** mit Vorfiltern, Wasserschlag- oder Druckminderern reduziert die Wartungshäufigkeit (empfohlener Betriebsdruck 1 bis 5 bar).
- **Vorgelagerte Absperrventile** erleichtern die Wartung.
- Rohrleitungen, Vorabsperungen, Auslaufventile und jede sanitäre Einrichtung müssen so oft wie nötig (mindestens einmal jährlich) überprüft werden.

INSTANDHALTUNG & REINIGUNG

- **Reinigung der Chromteile:** niemals scheuernde, chlor- oder säurehaltige Produkte verwenden. Mit leichter Seifenlauge und einem weichen Tuch oder Schwamm reinigen.
- **Frostschutz:** Rohrleitungen absperren und Armatur zur Entleerung mehrmals betätigen.

Technischer Kundendienst:

Tel.: +49 (0)231-496634-12 - **E-Mail:** kundenservice@kuhfuss-delabie.de
Anleitung verfügbar unter: www.kuhfuss-delabie.de

- Maksymalna temperatura wody: 70°C.
- Maksymalne ciśnienie: 5 barów.
- Wyływ: 25 l/min dla zaworu czerpalnego.
Wyływ z pistoletu: strumień deszcz (8 l/min przy 3 barach) lub skoncentrowany strumień (9 l/min przy 3 barach).

INSTALACJA (RYS. A, B, C i D)

Montaż armatury (baterie, zawory) (rys. B):

- modele 1-otworowe: otwór Ø34 mm.
- modele 2-otworowe: otwór Ø22 mm.

Nie należy usuwać zaworów zwrotnych ①, które znajdują się w przyłączach wody (są niezbędne).
Założyć, **w kierunku wskazanym na rysunku ②**, dostarczone uszczelki-filtry, służą one do ochrony zaworów zwrotnych.

Montaż ściennej obręczy mocującej (rys. A-④ i B):

- Stojąca: 500 mm odległości między umywalką, a ścienną obręczą mocującą.
- Ścienne: 250 mm odległości między baterią, a ścienną obręczą mocującą.

Przyjąć gwintowany trzpień **T** na wybranej długości i dopasować chromowane łączenie **E** do wybranej długości (rys. C). Za pomocą imbusa 2,5 mm dokręcić śrubkę **V**.

Przełożyć w poziomie kolumnę **C** przez obręcz ścienną **CF**. Przekręcić o ¼ obrotu, następnie przykręcić kolumnę do armatury (rys. D).

- Armatura jest dostarczana ze zbrojonym węzem z Hytrelu o długości 95 cm (rys. A-①).
Jeśli ta długość nie jest wystarczająca i/lub nie jest odpowiednia (zbyt duże naciąganie węża), można wybrać opcję z dłuższym węzem:
 - **Czarny wąż:** L. 1,20 m (nr 433120CH).
 - **Biały wąż:** L. 1,20 m (nr 433120) lub 2,00 m (nr 433200).
- Przykręcić wąż ze sprężyną i nakrętką obrotową do kolumny (rys. A-②).
- Włożyć sprężynę (rys. A-③) na wąża przestrzegając kierunku, który jest wskazany na rysunku: rozpocząć nakładanie prostą częścią sprężyny.
- Przykręcić pistolet na końcu węża (rys. A-④).
- Wyregulować wysokość pistoletu za pomocą sprężyny, którą można dokonać regulacji (rys. A-⑤).
- Zamocować kolumnę na armaturze za pomocą nakrętki (rys. A-⑦).
- Podłączyć ciepłą i zimną wodę, wyrównując ciśnienia ($\Delta P < 1$ bar).

FUNKCJONOWANIE

- Otwarcie wypywu z pistoletu przez naciśnięcie na drążek. Zatrzymanie wypywu z pistoletu po zwolnieniu drążka. Istnieje możliwość utrzymania pistoletu w pozycji otwartej za pomocą obręczy. Intensywność i forma strumienia może być regulowana przekręcając obrotową końcówkę pistoletu: strumień deszcz lub skoncentrowany strumień (rys. E).
- W zależności od modelu, wylewka może być teleskopowa, ruchoma lub rura, ruchoma (rys A-⑥ i F).

- **Nasza armatura musi być instalowana przez profesjonalnych instalatorów**, przestrzegając obowiązującego prawa, zapisów biur projektowych i dobrych praktyk.
- **Przestrzeżenie średnicy rur** pozwala uniknąć uderzeń hydraulicznych lub straty ciśnienia/wielkości wypływu (tabele z obliczeniami w katalogu i na stronie internetowej www.delabie.pl)
- **Ochrona instalacji** filtrami, amortyzatorami uderzeń hydraulicznych lub reduktorami ciśnienia, zmniejsza częstotliwość konserwacji (Zalecane ciśnienie: 1 do 5 barów).
- **Instalacja zaworów odcinających** w pobliżu baterii ułatwia konserwację.
- Instalacja, zawory odcinające i czerpalne oraz każde urządzenie sanitarne muszą być sprawdzane tyle razy ile jest to konieczne, jednak nie mniej niż raz w roku.

OBSŁUGA I CZYSZCZENIE

- **Czyszczenie chromu:** nie należy używać środków żrących, na bazie chloru lub kwasu. Czyszczenie wodą z mydłem, za pomocą miękkiej szmatki lub gąbki.
- **Ochrona przed mrozem:** opróżnić instalację, wielokrotnie uruchomić celem ewakuacji wody.

Serwis posprzedażowy i Pomoc techniczna:

Tel.: +48 22 789 40 52 - **e-mail:** serwis.techniczny@delabie.pl

Ulotka jest dostępna na stronie: www.delabie.pl

- Maximum temperatuur bij watertoevoer: 70°C.
- Maximale druk: 5 bar.
- Debiet: 25 l/min aan de uitgang van de tapkraan.
Debiet aan de uitgang van de sproeier: regenstraal (8 l/min bij 3 bar) of geconcentreerde straal (9 l/min bij 3 bar).

INSTALLATIE (FIG. A, B, C en D)

Plaatsen van de kraan (mengkraan, tweegreeps-kraan, kraan) (fig. B):

- Ééngatskranen: boring op werkblad Ø 34 mm
- Tweegatskranen: boring Ø 22 mm

Verwijder nooit de terugslagkleppen ① die zijn ingebouwd in de voedingsbuizen van de kraan (deze zijn noodzakelijk).

Plaats de **filterdichtingen in de richting zoals aangeduid op de tekening** ②. Deze dichtingen dienen ter bescherming van de terugslagkleppen.

Plaatsen van de muurbevestiging (fig. A-④ en B) :

- Op blad: meet 500 mm af vanaf het werkblad naar boven.
- Muurmodel: meet 250 mm af vanaf de mengkraan naar boven.

Knip de draadstang **T** op de gewenste lengte en pas de lengte van de verchromde afwerkingshuls **E** aan (fig. C). Maak de moer **V** vast met een inbussleutel van 2,5 mm.

Laat de kolom **C** horizontaal in de muurhouder **CF** glijden. Draai een kwartslag en bevestig vervolgens de kolom op de kraan (fig. D).

- De kraan wordt geleverd met een gewapende flexibele slang in Hytrel van 95 cm (fig. A-①). Indien deze lengte niet volstaat (te grote tractie op de flexibel), kunt u ervoor opteren deze te vervangen door een langere flexibele slang:
 - **zwarte flexibele slang:** L. 1,20 m (ref. 433120CH)
 - **witte flexibele slang:** L. 1,20 m (ref. 433120), of L. 2,00 m (ref. 433200).
- Schroef de toevoerflexibel met de versteviging en de spanningsloze, draaiende moer vast op de kolom (fig. A-②).
- Laat de veer (fig. A-⑨) op de toevoerflexibel glijden en zorg ervoor dat de richting, aangeduid op de tekening, gerespecteerd wordt: begin met de rechte kant.
- Schroef de sproeier op het uiteinde van de flexibele slang (fig. A-⑧).
- Regel de hoogte van de sproeier met behulp van de regelbare veerhouder (fig. A-③).
- Plaats de kolom op de kraan aan de hand van de bevestigingsmoer (fig. A-⑦).
- Sluit het warm en koud water en regel daarbij de drukverschillen ($\Delta P < 1$ bar).

WERKING

- De kraan wordt in werking gesteld door de hendel op de sproeier in te drukken. De kraan sluit terug door deze hendel los te laten. Aan de hand van het metalen lipje kan de sproeier in stromende toestand geblokkeerd worden.
De vorm van de straal kan geregeld worden door aan de kop van de sproeier te draaien: regenstraal of geconcentreerde straal (fig. E).
- Telescopische, richtbare uitloop of richtbare uitloop, afhankelijk van het gekozen model (fig A-⑥ en F).

- **Onze kranen dienen geplaatst te worden door professionele vaklui** die de plaatselijk geldende reglementering, de voorschriften van de studie burelen en de «regels der kunst» dienen te respecteren.
- **Respecteer de benodigde diameters van de leidingen** om waterslagen of druk/debietverliezen tegen te gaan (zie de berekeningstabel in de catalogus of op www.delabiebenelux.com).
- **Bescherm de installatie** met filters, waterslagdempers of drukregelaars en beperk zo het onderhoud (Aanbevolen druk: 1 tot 5 bar).
- **Plaats stopkranen** in de nabijheid van de kraan om eventuele onderhoudswerken te vergemakkelijken.
- De leidingen, stopkranen, tapkranen en andere sanitaire toestellen dienen zo vaak als nodig gecontroleerd te worden of toch minstens 1× per jaar.

ONDERHOUD EN REINIGING

- **Reinigen van chroom:** gebruik nooit schuurmiddelen en chloorhoudende of andere chemische producten: reinig met zeepwater en een zachte doek of spons.
- **Vorstvrij stellen:** spoel de leidingen en stel de kraan enkele keren na elkaar in werking zodat ze volledig geledigd wordt.

Dienst Na Verkoop en Technische dienst:

Tel.: + 32 (0)2 520 16 76 - e-mail: sav@delabiebenelux.com

Deze handleiding is beschikbaar op www.delabiebenelux.com