

DELABIE

SECURITHERM

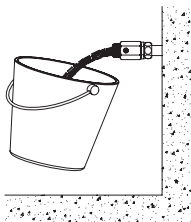
NT H9769

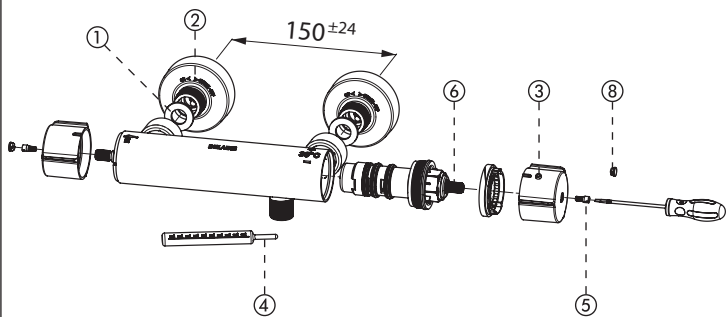
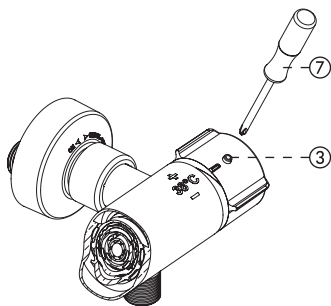
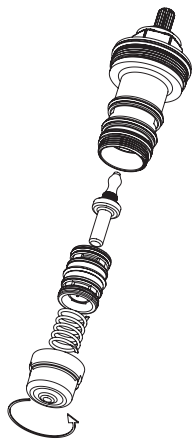
Indice A

- FR** *Mitigeur thermostatique bicommande pour douche*
- EN** *Dual control thermostatic mixer for showers*
- DE** *Zweigriff-Thermostatarmatur für Dusche*
- PL** *Dwuuchwytowa bateria termostatyczna do natrysku*
- NL** *Thermostatische tweegreepsmengkraan voor douche*



- FR** *Purger soigneusement les canalisations avant la pose et la mise en service du produit.*
- EN** *Thoroughly flush the pipes to remove any impurities before installing and commissioning the product.*
- DE** *Vor Montage und Inbetriebnahme des Produkts die Anschlussleitungen regelkonform spülen.*
- PL** *Dokładnie wypłukać instalację przed montażem i uruchomieniem produktu.*
- NL** *Spoel zorgvuldig de leidingen alvorens tot installatie of ingebruikname van de kraan over te gaan.*



A**B****C**

En cas d'utilisation d'un système de filtration ou autre à la sortie du bec ou de la pomme de douche, celui-ci doit avoir un débit supérieur à 4 litres par minute pour éviter les phénomènes d'intercommunication entre l'eau chaude et l'eau froide.

CARACTÉRISTIQUES GÉNÉRALES & TECHNIQUES

Caractéristiques générales :

En cas de coupure brutale de l'arrivée d'eau froide et si l'eau mitigée sélectionnée est inférieure à 42°C, le débit d'eau chaude est coupé (temps de réponse ~2 secondes). Aux arrivées du mitigeur, des filtres protègent le thermostat.

Note :

Si à la place de l'eau froide, il y a un retour d'eau à une température supérieure à 30°C, (en retour d'un mitigeur mécanique, électronique...), il n'y aura plus de sécurité antibûlure et le mitigeur s'ouvrira tout seul.

Prévoir de mettre un clapet antiretour sur l'alimentation Eau Froide du mitigeur concerné.

Pour avoir de l'eau froide seule, appuyer sur le bouton rouge et tourner le croisillon vers le - pour passer la butée et aller vers le froid. Puis, ramener le croisillon de température en position eau mitigée, sinon il sera impossible d'arrêter l'eau.

Caractéristiques techniques :

- Si la température de l'eau froide est supérieure à 30°C, le mitigeur ne ferme pas ou s'ouvre seul s'il est en position fermée.
- Préréglé à 38°C en usine, avec un écart de température de 50°C entre l'eau froide et l'eau chaude.
- Plage de réglage EM : de 30°C à 41°C. Verrouillage de la température à 38°C, il est possible d'obtenir 41°C en appuyant manuellement sur le bouton du croisillon ③ (**fig. A**).
- Température maximum de l'Eau Chaude : 85°C.
- Pression mini/maxi : 1 à 5 bar (recommandée 3 bar). Différence de pression aux entrées : 1 bar maxi.
- Sécurité : coupure de l'eau chaude en cas de manque d'eau froide. La sécurité thermique est active si la différence de température entre l'eau chaude et l'eau mitigée est supérieure à 15°C.
- Débit limité 8 l/mn (± 1) à 3 bar.
- Commande de réglage de température à droite et commande de réglage de débit à gauche.

INSTALLATION (fig. A et B)

L'écart entre les arrivées d'eau est rarement identique à l'entraxe de la robinetterie. Aussi, les raccords excentrés fournis permettent de pallier ce problème.

Mitigeurs fournis avec raccords standards :

- Étancher le raccord fileté 1/2" puis, visser les raccords excentrés en formant un angle droit avec le mur. Prévoir une étanchéité entre les pipes d'alimentation et le revêtement mural.
- Placer les raccords excentrés vissés à l'écartement voulu à l'horizontale puis serrer les rosaces à la main contre le mur sur les raccords excentrés.
- Les joints sont déjà intégrés dans les écrous et monter le mitigeur pour que l'arrivée d'eau chaude soit à gauche et la sortie vers le bas.

Mitigeurs fournis avec raccords STOP/PURGE (réf. 855027.2P et 855755.2P) :

Se référer à la notice spécifique jointe avec les 2 raccords.

- **Nos robinetteries doivent être installées par des installateurs professionnels** en respectant les réglementations en vigueur, les prescriptions des bureaux d'étude fluides et les règles de l'art.
- **Respecter le diamètre des tuyauteries** permet d'éviter les coups de bélier ou pertes de pression/débit (voir le tableau de calcul du catalogue et en ligne sur www.delabie.fr).
- **Protéger l'installation** avec des filtres, antibéliers ou réducteurs de pression diminue la fréquence d'entretien (pression conseillée 1 à 5 bar).
- **Poser des vannes d'arrêt** à proximité des robinets facilite l'intervention d'entretien.
- Les canalisations, filtres, clapets antiretour, robinets d'arrêt, de puisage, cartouche et tout appareil sanitaire doivent être vérifiés au moins une fois par an et aussi souvent que nécessaire.

ÉTALONNAGE TEMPÉRATURE (fig. A)

Nos mitigeurs sont réglés d'usine sous 3 bar avec des pressions d'alimentation Eau Chaude et Eau Froide égales et une température eau chaude de $65^{\circ}\text{C} \pm 5^{\circ}\text{C}$ et eau froide $15^{\circ}\text{C} \pm 5^{\circ}\text{C}$. Si les conditions d'utilisation sont différentes, la température d'eau mitigée peut différer de la température indiquée sur la manette (38°C). Vous devez alors repositionner la manette sur la température correspondante :

- Ouvrir l'eau et mesurer la température à l'aide d'un thermomètre ④.
- Enlever le capuchon ⑧, dévisser la vis ⑤ sans la retirer avec un tournevis plat et tirer le croisillon.
- Tourner la tige ⑥ dans le sens horaire pour augmenter la température et dans le sens antihoraire pour l'abaisser.
- Repositionner le croisillon et vérifier que la deuxième butée de température ne dépasse pas 41°C , resserrer la vis ⑤ puis repositionner le capuchon ⑧.

CHOC THERMIQUE (fig. B)

- Possibilité d'effectuer un choc thermique à la température de l'eau chaude du réseau sans démontage du croisillon :
 - Enfoncer le bouton rouge ③ à l'aide d'un outil pointu $\varnothing 4$ mm maximum (la butée de température à 41°C se débloque).
 - Tourner le croisillon vers le + jusqu'en butée afin d'atteindre la température fournie par le réseau.
- L'eau froide peut alors être coupée sans que cela ne coupe l'eau chaude.
- **Une fois le choc thermique réalisé, ne pas oublier de revenir en position initiale en tournant le croisillon dans le sens anti-horaire jusqu'au "clic" de la première butée (pour le respect de la sécurité butée Eau Chaude).**
- SECURITHERM est conçu pour supporter les chocs thermiques jusqu'à 85°C .

- Vérifier au moins 2 fois par an l'étalonnage (**fig. A**).
- Vérifier tous les 2 mois environ la sécurité antibûlure si l'eau est chroniquement chargée d'impuretés et/ou de tartre : couper l'eau froide et s'assurer que l'eau chaude se bloque en moins de 2 secondes.
- Afin d'optimiser la fiabilité des mitigeurs thermostatiques dans le temps, et de respecter les prescriptions de la circulaire DGS n° 20021243 du 22/04/02, relative à la prévention du risque lié aux légionelles, DELABIE recommande un contrôle annuel des pièces suivantes :
 - Cartouche interchangeable : détartrage des pièces internes, et remplacement des pièces et joints usés ou abîmés.
 - Démontage de la cartouche : desserrer à la main dans le sens anti-horaire la chambre (**fig. C**).
 - Chambre de mélange : détartrage.
- En cas de dysfonctionnement lors de ces vérifications: nettoyer les mécanismes et les détartrer, voire changer des pièces si nécessaire.

ENTRETIEN & NETTOYAGE

- **Nettoyage du chrome et de l'Inox** : ne jamais utiliser d'abrasifs ou tout autre produit à base de chlore ou d'acide. Nettoyer à l'eau légèrement savonneuse, avec un chiffon ou une éponge.
- **Mise hors gel** : purger les canalisations et actionner plusieurs fois le mitigeur pour le vider de son contenu d'eau. En cas d'exposition prolongée au gel, nous recommandons de démonter les mécanismes et de les stocker à l'abri.

Service Après Vente :

Tél.: + 33 (0)3 22 60 22 74 - e.mail : sav@delabie.fr

Notice disponible sur : www.delabie.fr

When using a terminal filter or other device on the shower head or spout outlet, the flow rate at the outlet must be more than 4 litres per minute to prevent cross flow between the hot and cold water.

GENERAL & TECHNICAL CHARACTERISTICS

General characteristics:

If the cold water supply fails and if the selected mixed water temperature is below 42°C, the hot water supply will shut off (response time ~2 seconds). Filters in the mixer inlets protect the thermostatic element.

Note:

If, instead of cold water, hot water above 30°C returns through a mechanical or electronic mixer, for example, there is no anti-scalding failsafe and the mixer will open by itself.

We recommend installing a non-return valve on the cold water supply to the affected mixer.

For cold water only, press the red button and turn the control knob towards the "-" to bypass the limiter and go to the cold water position. Then, turn the temperature control knob to the mixed water position, otherwise it will be impossible to stop the water flow.

Technical characteristics:

- If the cold water temperature is above 30°C, the mixer will not close or it will open by itself, even if it is in the closed position.
- The factory pre-set is 38°C, with a temperature difference of 50°C between the cold and hot water.
- MW temperature range: from 30 - 41°C. The temperature limiter is set at 38°C. It is possible to increase it to 41°C by manually pressing the button on the control knob ③ (Fig. A).
- Maximum Hot Water temperature: 85°C.
- Min/max pressure: 1 to 5 bar (recommended 3 bar). Maximum pressure difference at the inlets: 1 bar.
- Safety: the hot water supply will shut off if the cold water supply fails. The hot water failsafe is active if the hot and mixed water differential is greater than 15°C.
- Flow rate is limited to 8 lpm (± 1) at 3 bar.
- Temperature control is on the right hand side and flow rate is on the left hand side.

INSTALLATION (Fig. A & B)

Offset connectors enable adjustable pipe centres.

Mixers supplied with standard connectors:

- Using FTPE tape or waterproof sealant on the 1/2" threaded connector, tighten offset connectors at right angles to the wall. Ensure a waterproof seal between the supply pipes and the finished wall surface.
- Mount the cover plates and adjust offset connectors to fit, ensuring that the mixer is horizontal. Tighten the cover plates onto the offset connectors by hand.
- The unions are already integrated in the nuts. Mount the mixer so that the hot water inlet is on the left side and the outlet towards the bottom.

Mixers supplied with offset STOP/PURGE connectors (ref. 855027.2P and 855755.2P or 855755UK.2P):

Please refer to the specific installation guide supplied with the 2 connectors.

- **Our mixers must be installed by professional installers** in accordance with current regulations and recommendations in your country, and the specifications of the fluid engineer.
- **Sizing the pipes correctly** will avoid problems of flow rate, pressure loss and water hammer (see calculation table in our brochure and online at www.delabie.com).
- **Protect the installation** with filters, water hammer absorbers and pressure reducers to reduce the frequency of maintenance (recommended pressure from 1 to 5 bar maximum).
- **Install stopcocks** close to the mixer to facilitate maintenance.
- The pipework, filters, non-return valves, stopcocks, bib taps, cartridge and all sanitary fittings should be checked at least once a year, and more frequently if necessary.

TEMPERATURE CALIBRATION (Fig. A)

Our mixers are pre-set at the factory under 3 bar pressure, with Hot and Cold water supply pressures balanced, and hot water temperature at $65^{\circ}\text{C} \pm 5^{\circ}\text{C}$ and cold water temperature at $15^{\circ}\text{C} \pm 5^{\circ}\text{C}$.

If the conditions of use are different, the mixed water temperature may differ from the set temperature (38°C). The control lever should be repositioned to the corresponding temperature:

- Turn on the water and measure the temperature with a thermometer ④.
- Remove the cap ⑧ and unscrew the screw ⑤ without fully removing it, using a flat headed screwdriver, and remove the control knob.
- Turn the spindle ⑥ clockwise to increase the temperature and anti-clockwise to lower it.
- Replace the control knob and check that the second temperature limiter does not exceed 41°C . Tighten the screw ⑤ and replace the cap ⑧.

THERMAL SHOCK (Fig. B)

- It is possible to activate a thermal shock at the temperature of the hot water in the system without removing the control knob:
 - Press the red button ③ using a pointed tool maximum $\varnothing 4\text{mm}$ (the temperature limiter at 41°C will override).
 - Turn the control knob towards the "+" clockwise as far as possible to achieve the temperature of the hot water in the system.
- The cold water can be isolated without the hot water shutting off.
- **Once the thermal shock is complete, do not forget to return to the original setting by turning the control knob anti-clockwise until you hear a "click" for the first temperature limiter (to maintain the Hot Water failsafe).**
- The SECURITHERM mixer is designed to withstand thermal shocks up to 85°C .

- Check the calibration at least twice a year (**Fig. A**).
- We recommend checking the anti-scalding failsafe every two months in hard water areas or if the water is heavily charged. Shut-off the cold water and ensure that the hot water shuts off in less than 2 seconds.
- To maximise the reliability of thermostatic mixing valves over time, and to reduce the risks associated with Legionella, DELABIE recommends an annual check of the following items:
 - Interchangeable cartridge: descale internal parts, and replace any worn or damaged components.
 - Remove the cartridge by unscrewing the chamber anti-clockwise by hand (**Fig. C**).
 - Mixing chamber: descale.
- In the event of malfunction during checks: clean the mechanisms and descale. Change any worn parts if necessary.

MAINTENANCE & CLEANING

- **Cleaning chrome and stainless steel:** do not use abrasive, chlorine or any other acid-based cleaning products. Clean with mild soapy water using a cloth or a sponge.
- **Frost protection:** drain the pipes and operate the mixer several times to drain any remaining water. In the event of prolonged exposure to frost, we recommend taking the mechanisms apart and storing them indoors.

After Sales Care Support:

For the UK market only: Tel. 01491 821 821 - **email:** technical@delabie.co.uk

The installation guide is available on: www.delabie.co.uk

For all other markets: Tel. +33 (0)3 22 60 22 74 - **email:** sav@delabie.fr

The installation guide is available on: www.delabie.com

Wird ein endständiger Filter oder ähnliches am Brauseabgang oder Brausekopf verwendet, muss dieser eine Durchflussmenge von mehr als 4 Liter pro Minute aufweisen, um Rückfließen zwischen Warmwasser und Kaltwasser bzw. Kreuzflüsse auszuschließen.

ALLGEMEINES UND TECHNISCHE DATEN

Allgemeines:

Im Falle eines abrupten Ausfalls der Kaltwasserversorgung wird, sofern die eingestellte Mischwassertemperatur unter 42°C liegt, die Warmwasserzufuhr abgeschaltet (Reaktionszeit ~2 Sekunden). Filter an den Anschlussstellen der Mischbatterie schützen die Thermostatarmatur.

Hinweis:

Wenn rückdrückendes Trinkwasser mit einer Temperatur von 30°C in den Kaltwasseranschluss gelangt (rückdrückendes Wasser aus einer elektronischen oder mechanischen Mischbatterie...), ist der Verbrühungsschutz nicht mehr gewährleistet und die Armatur öffnet sich von alleine.

Sehen Sie daher Rückflussverhinderer am Kaltwasseranschluss der in Frage kommenden Mischbatterie vor.

Um ausschließlich Kaltwasser zu erhalten, drücken Sie den roten Knopf ein und drehen Sie den Bediengriff in Richtung „-“, um den Temperaturanschlag zu überwinden und eine kältere Temperatur einzustellen. Anschließend den Bediengriff wieder auf Mischwasser einstellen, da es sonst unmöglich ist, den Wasserfluss zu stoppen.

Technische Daten:

- Bei einer Kaltwassertemperatur von über 30°C schaltet die Armatur nicht ab oder öffnet sich von alleine, falls sie sich in geschlossener Position befindet.
- Werkseitig voreingestellt auf 38°C bei Temperaturunterschied zwischen TW und TWW von 50°C.
- Einstellbarer Temperaturbereich Mischwasser: 30°C bis 41°C. Temperaturverriegelung bei 38°C, Entnahme von Mischwasser 41°C möglich durch Eindrücken des Knopfs auf Bediengriff ③ per Hand (**Abb. A**).
- Maximaltemperatur TWW: 85°C.
- Minimaler/maximaler Versorgungsdruck: 1 bis 5 bar (empfohlen werden 3 bar).
Druckunterschied an den Anschlüssen: maximal 1 bar.
- Verbrühungsschutz: Bei Ausfall der TW-Versorgung stoppt TWW-Versorgung. Der Verbrühungsschutz ist aktiv, wenn der Temperaturunterschied zwischen Warmwasser und Mischwasser größer als 15°C ist.
- Durchflussmenge begrenzt auf 8 l/min (± 1) bei 3 bar.
- Bediengriff für Temperatureinstellung auf der rechten und Bediengriff für Durchflussmengenwahl auf der linken Seite.

S-Anschlüsse ermöglichen es, Abweichungen zwischen dem Stichmaß der Wasseranschlüsse und Armaturen-Stichmaß auszugleichen.

Armaturen mit Standard S-Anschlüssen:

- Anschlussgewinde 1/2" mit geeignetem Dichtungsmaterial abdichten, dann S-Anschlüsse im rechten Winkel zur Wand festziehen. Abdichtung zwischen Anschlussrohren und Wandverkleidung einplanen.
- Festgezogene S-Anschlüsse waagrecht im gewünschten Abstand platzieren, dann die Rosetten per Hand auf den S-Anschlüssen festziehen, bis sie mit der Wand abschließen.
- Die Siebdichtungen sind bereits in den Muttern der Armatur integriert. Armatur montieren mit TWW-Anschluss links bei nach unten gerichtetem Brauseabgang.

Armaturen mit S-Anschlüssen STOP/PURGE (Art. 855027.2P und 855755.2P):

Siehe den 2 S-Anschlüssen beiliegende spezifische Installationsanleitung.

HINWEIS

- **Einbau und Inbetriebnahme unserer Armaturen muss von geschultem Fachpersonal** unter Berücksichtigung der allgemein anerkannten Regeln der Technik durchgeführt werden.
- **Angemessene Leitungsquerschnitte** verhindern Wasserschläge oder Druck- / Durchflussverluste.
- **Die Absicherung der Installation** mit Vorfiltern, Wasserschlag- oder Druckminderern reduziert die Wartungshäufigkeit (empfohlener Betriebsdruck 1 bis 5 bar).
- **Vorgelagerte Absperrventile** erleichtern die Wartung.
- Rohrleitungen, Schutzfilter, Rückflussverhinderer, Vorabsperungen, Auslaufventile, Kartusche und jede sanitäre Einrichtung müssen so oft wie nötig (mindestens einmal jährlich) überprüft werden.

TEMPERATUREINSTELLUNG (Abb. A)

Unsere Mischbatterien werden werkseitig unter 3 bar bei gleichbleibendem Druckverhältnis TWW und TW und bei Temperatur TWW $65^{\circ}\text{C} \pm 5^{\circ}\text{C}$ und TW $15^{\circ}\text{C} \pm 5^{\circ}\text{C}$ eingestellt. Bei abweichenden Betriebsbedingungen kann die Höchsttemperatur des Mischwassers vom auf dem Thermostat angegeben Wert (38°C) abweichen. In diesem Fall ist eine Neueinstellung des Bedienelements auf die entsprechende Temperatur erforderlich, dazu:

- Wasserabgabe starten und die Temperatur mittels eines Thermometers ④ messen.
- Abdeckung ⑧ lösen und die Schraube ⑤ mit Hilfe eines Schlitzschraubendrehers herausdrehen ohne sie komplett zu entfernen, dann den Bediengriff abziehen.
- Drehen Sie die Spindel ⑥ im Uhrzeigersinn zur Erhöhung und gegen den Uhrzeigersinn zur Absenkung der Temperatur.
- Bringen Sie das Bedienelement wieder an und vergewissern Sie sich, dass die Wassertemperatur am zweiten Temperaturanschlag 41°C nicht überschreitet, Schraube ⑤ festziehen und die Abdeckung ⑧ wieder einsetzen.

- Möglichkeit einer thermischen Desinfektion mit Temperatur der Warmwasserleitung ohne Demontage des Bedienelements:
 - Den roten Knopf ③ mit Hilfe eines spitzen Gegenstandes, maximal Ø 4 mm, eindrücken (der Temperaturanschlag bei 41°C wird somit entriegelt).
 - Den Bediengriff im Uhrzeigersinn in Richtung „+“ bis zum Anschlag drehen, um die Temperatur der Warmwasserleitung zu erreichen.
- Nun kann die Kaltwasserzufuhr abgeschaltet werden, ohne dass die Warmwasserzufuhr gestoppt wird.
- **Vergessen Sie nach durchgeführter thermischer Desinfektion nicht, den Bediengriff entgegen den Uhrzeigersinn auf die Ausgangsposition zurückzudrehen, hörbar durch ein „Klicken“ beim Einrasten des ersten Temperaturanschlags (Temperaturverriegelung ist somit wieder aktiv).**
- Die SECURITHERM-Armatur ist für thermische Desinfektionen bis zu 85°C geeignet.

WARTUNG

- Überprüfen Sie mindestens zweimal jährlich die Temperatureinstellungen (**Abb. A**).
- Der Verbrühungsschutz sollte alle 2 Monate überprüft werden; bei kalkhaltigem und/oder regelmäßigem Vorhandensein von Einspülungen: TW-Versorgung sperren und vergewissern, dass sich die TWW-Versorgung innerhalb von 2 Sekunden abschaltet.
- Um die Funktionssicherheit der Thermostatarmaturen dauerhaft zu erhalten, empfiehlt KUHFUSS DELABIE eine jährliche Kontrolle folgender Teile:
 - Austauschbare Kartusche: Entkalkung der Einzelteile im Inneren der Kartusche sowie Austausch abgenutzter Teile und Dichtungsringe.
 - Demontage der Kartusche: Mischkammer per Hand gegen den Uhrzeigersinn herausdrehen (**Abb. C**).
 - Mischkammer: Entkalkung.
- Bei Funktionsstörungen während der Kontrolle: Reinigen Sie den gesamten Mechanismus und entkalken diesen, tauschen Sie gegebenenfalls Teile aus.

INSTANDHALTUNG & REINIGUNG

- **Reinigung der Chrom- und Edelstahlteile:** niemals scheuernde, chlor- oder säurehaltige Produkte verwenden. Mit leichter Seifenlauge und einem weichen Tuch oder Schwamm reinigen.
- **Frostschutz:** Rohrleitungen absperren und Armatur zur Entleerung mehrmals betätigen. Ist der Mechanismus längerem Frost ausgesetzt, empfiehlt sich die Demontage und Einlagerung empfindlicher Bauteile.

Technischer Kundendienst:

Tel.: +49 (0) 231 - 49 66 34 - 12 - **E-Mail:** kundenservice@kuhfuss-delabie.de
Anleitung verfügbar unter: www.kuhfuss-delabie.de

W przypadku instalacji filtra lub innego urządzenia na wyjściu wylewki lub wylewki natryskowej, urządzenie to musi mieć przepływ wyższy niż 4 litry wody na minutę, aby uniknąć zjawiska przepływu krzyżowego między wodą ciepłą a zimną.

OPIS OGÓLNY I TECHNICZNY

Opis ogólny:

W przypadku nagłego odcięcia wody zimnej i jeśli temperatura wody zmieszanej jest niższa niż 42°C, wypływ wody ciepłej zostaje zatrzymany (czas reakcji 2 sekundy). Filtry umieszczone na przyłączach wody, chronią termostat.

Uwaga:

Jeśli zamiast wody zimnej, będzie płynąć woda o temperaturze powyżej 30°C (przepływ krzyżowy z baterii mechanicznej lub elektronicznej zainstalowanej na instalacji), to oznacza, że nie ma ochrony antyoparzeniowej i bateria sama się otworzy (wyciek).

Należy przewidzieć zawór zwrotny na zasilaniu wody zimnej baterii.

Aby otrzymać jedynie zimną wodę należy nacisnąć na czerwony przycisk i przekręcić pokrętkę w kierunku -, aby przejść ogranicznik i uzyskać zimną wodę. Następnie ustawić pokrętkę w pozycji wody zmieszanej, w przeciwnym wypadku nie uda się zatrzymać wypływu.

Opis techniczny:

- Jeśli temperatura wody zimnej jest wyższa niż 30°C, bateria nie zamknie się (brak ochrony antyoparzeniowej) lub sama się otwiera nawet jeśli jest w pozycji zamkniętej (wyciek).
- Nastawiona fabrycznie na 38°C z różnicą temperatury 50°C między wodą zimną i ciepłą.
- Zakres regulacji Wody Zmieszanej: od 30°C do 41°C. Blokada temperatury na 38°C z możliwością uzyskania 41°C naciskając ręką na przycisk znajdujący się na pokrętkę ③, (rys. A).
- Maksymalna temperatura ciepłej wody: 85°C.
- Ciśnienie min./max.: 1 do 5 barów (zalecane 3 bary). Różnica ciśnienia na wejściach: maksymalnie 1 bar.
- Ochrona: odcięcie wody ciepłej w przypadku braku wody zimnej. Blokada termiczna jest aktywna, jeśli różnica temperatur między wodą ciepłą, a wodą zmieszaną jest większa niż 15°C.
- Wypływ ograniczony do 8 l/min (± 1) przy 3 barach.
- Pokrętko do regulacji temperatury znajduje się z prawej strony, a do regulacji wielkości wypływu z lewej strony baterii.

INSTALACJA (rys. A i B)

Rozstaw przyłączy doprowadzanej wody rzadko jest identyczny z rozstawem armatury. Dostarczone mimośrodowo pozwalają na dopasowanie.

Bateria ze standardowymi mimośrodami:

- Uszczelnić gwintowane podłączenie 1/2", a następnie przykręcić mimośrodowo tworząc kąt prosty ze ścianą. Należy przewidzieć uszczelnienia między rurami zasilającymi, a wykończeniem ściany.
- Ustawić skręcone mimośrodowo w odpowiednim rozstawie w pozycji poziomej, następnie dokręcić ręcznie rozety do ściany na mimośrodkach.
- Uszczelki są zintegrowane w nakrętkach. Zamontować baterię, aby po lewej stronie znajdowało się wejście wody ciepłej, a wyjście było w dół.

Baterie dostarczane z mimośrodami STOP/OPRÓŻNIANIE (nr 855027.2P i 855755.2P):

- Zobacz osobną ulotkę dostarczaną z 2 mimośrodami.

- **Nasza armatura musi być instalowana przez profesjonalnych instalatorów** przestrzegając obowiązującego prawa, zapisów biur projektowych i dobrych praktyk.
- **Przestrzeganie średnicy rur** pozwala uniknąć uderzeń hydraulicznych lub straty ciśnienia/wielkości wypływu (tabele z obliczeniami w katalogu).
- **Ochrona instalacji** filtrami, amortyzatorami uderzeń hydraulicznych lub reduktorami ciśnienia, zmniejsza częstotliwość konserwacji (Zalecane ciśnienie: 1 do 5 barów).
- **Instalacja zaworów odcinających** w pobliżu baterii ułatwia konserwację.
- Instalacja, filtry, zawory zwrotne, zawory odcinające i czepalne, głowice oraz każde urządzenie sanitarne muszą być sprawdzane tyle razy ile jest to konieczne, jednak nie mniej niż raz w roku.

REGULACJA TEMPERATURY (rys. A)

Nasze baterie są nastawiane fabrycznie przy 3 barach ciśnienia, przy równych ciśnieniach wody ciepłej i wody zimnej oraz temperaturze wody ciepłej równej $65^{\circ}\text{C} \pm 5^{\circ}\text{C}$, a wody zimnej $15^{\circ}\text{C} \pm 5^{\circ}\text{C}$. Jeśli warunki użytkowania są inne, temperatura wody zmieszanej może się różnić od temperatury nastawionej fabrycznie (38°C). W takim przypadku należy ponownie ustawić pokrętko na odpowiedniej temperaturze:

- Odkręcić wodę i zmierzyć temperaturę za pomocą termometru ④.
- Zdjąć zaślepkę ⑧ i odkręcić śrubkę ⑤ za pomocą śrubokrętu, lecz jej nie wyciągać i zdjąć pokrętko.
- Przekręcić trzpień ⑥ w kierunku ruchu wskazówek zegara, aby zwiększyć temperaturę lub w przeciwnym kierunku do ruchu wskazówek zegara, aby ją zmniejszyć.
- Założyć ponownie pokrętko i sprawdzić czy druga blokada temperatury nie przekracza 41°C , dokręcić śrubkę ⑤ i założyć zaślepkę ⑧.

DEZYNFEKCJA TERMICZNA (rys. B)

- Możliwość przeprowadzenia dezynfekcji termicznej w temperaturze wody ciepłej z instalacji:
 - Wcisnąć czerwony przycisk ③ za pomocą ostrego narzędzia o maksymalnej średnicy 4 mm (ogranicznik temperatury ustawiony na 41°C odblokuje się).
 - Przekręcić w kierunku +, aż do napotkania oporu, aby uzyskać maksymalną temperaturę z instalacji.
- Woda zimna może być odcięta, co nie spowoduje zamknięcia wody ciepłej.
- **Po zakończeniu dezynfekcji termicznej, nie należy zapomnieć o przekręceniu pokrętkła w przeciwnym kierunku do ruchu wskazówek zegara, aż do załączenia się pierwszego ogranicznika (aby włączyć ogranicznik temperatury Wody Ciepłej).**
- SECURITHERM jest przystosowany do dezynfekcji termicznych, aż do 85°C .

- Sprawdzać przynajmniej dwa razy w roku skalowanie (**rys. A**).
- Sprawdzać co 2 miesiące blokadę antyoparzeniową jeśli woda jest często zanieczyszczona i/lub jest dużo osadu: odciąć wodę zimną i upewnić się, że woda ciepła zostaje zamknięta w mniej niż 2 sekundy.
- Aby zapewnić niezawodność baterii termostatycznych w czasie i przestrzegać zaleceń Rozporządzenia Ministra Infrastruktury z 12/04/02 dotyczącego zapobiegania ryzyku rozwoju Legionellozy, DELABIE doradza coroczną kontrolę następujących części:
 - Wymienna głowica termostatyczna: oczyszczenie z osadu wewnętrznych elementów oraz wymiana części i uszczelek zużytych lub uszkodzonych.
 - Demontaż głowicy: wykręcać dłoń w przeciwnym kierunku do ruchu wskazówek zegara (**rys. C**).
 - Miejsce mieszania się wody ciepłej z zimną: oczyszczenie z osadu.
- W przypadku wykrycia nieprawidłowości w funkcjonowaniu podczas sprawdzania: wyczyścić mechanizm z osadu lub wymienić części w razie potrzeby.

OBSŁUGA I CZYSZCZENIE

- **Czyszczenie chromu i stali nierdzewnej:** nie należy używać środków żrących, na bazie chloru lub kwasu. Czyszczenie wodą z mydłem, za pomocą miękkiej szmatki lub gąbki.
- **Ochrona przed mrozem:** opróżnić instalację, wielokrotnie uruchomić celem ewakuacji wody. W przypadku długotrwałego narażenia mechanizmów na mróz zalecamy ich demontaż i przechowywanie w temperaturze pokojowej.

Serwis posprzedażowy i Pomoc techniczna:

Tel.: +48 22 789 40 52 - **e-mail:** serwis.techniczny@delabie.pl

Ulotka jest dostępna na stronie: www.delabie.pl

Wanneer een filter- of ander systeem gebruikt wordt op de uitloop van de kraan of op de douchekop, dient het debiet hoger te zijn dan 4 liter per minuut om terugvloeiing tussen koud en warm water tegen te gaan.

ALGEMENE EN TECHNISCHE EIGENSCHAPPEN

Algemene eigenschappen:

In geval van een plotse onderbreking van de koud watertoevoer en een watertemperatuur van minder dan 42°C, wordt het warmwaterdebiet afgesloten (reactietijd 2 seconden). Op de toevoeren van de mengkraan wordt de thermostaat beschermd d.m.v. filters.

NB:

Indien er in plaats van koud water, water terugkeert aan een temperatuur hoger dan 30°C, (door een mechanische, elektronische mengkraan,...), zal er geen anti-verbrandingsveiligheid zijn. De kraan zal zich automatisch in werking stellen.

Voorzie een terugslagklep op de toevoer van het koud water van de betreffende mengkraan.

Om enkel koud water te bekomen, drukt u de rode knop in, en draait u de greep naar - om de temperatuurbegrenzing ongedaan te maken richting koud water. Plaats de draaiknop vervolgens opnieuw op de stand gemengd water, anders blijft het water stromen.

Technische eigenschappen:

- Indien de temperatuur van het koud water hoger is dan 30°C zal de mengkraan niet afsluiten of enkel in werking treden in gesloten stand.
- Vooringesteld op 38°C, met een temperatuursverschil van 50°C tussen het koud en warm water.
- Regelbaarheid gemengd water: 30°C tot 41°C. Temperatuurbegrenzing op 38°C, het is mogelijk 41°C te bekomen door de toets op de draaiknop in te drukken (3) (fig. A).
- Maximumtemperatuur warm water: 85°C.
- Min/max druk: 1 tot 5 bar (aanbevolen druk: 3 bar). Drukverschil op de ingangen: maximum 1 bar.
- Veiligheid: warm water wordt afgesloten bij onderbreking van de koud water toevoer. Deze thermische veiligheid is actief bij een verschil van meer dan 15°C tussen het warm en gemengd water.
- Debiet begrensd op 8 l/min (±1) bij 3 bar.
- Temperatuurregeling rechts en debietregeling links.

INSTALLATIE (fig. A en B)

De afstand tussen de aansluitpunten is zelden gelijk aan de tussenafstand van de kraan. Onze meegeleverde excentrische koppelingen verhelpen dit probleem.

Mengkranen geleverd met standaard S-koppelingen:

- De koppelingen met schroefdraad 1/2" afdichten en vervolgens de s-koppelingen vastdraaien zodat een rechte hoek gevormd wordt tot de muur. Voorzie een verzegeling tussen de wateraansluiting en de muurbekleding.
- Plaats de s-koppelingen, vastgedraaid op de gewenste afstand, horizontaal. Zet vervolgens de rozetten op de s-koppelingen met de hand vast tegen de muur.
- De filterdichtingen zijn reeds geïntegreerd in de moeren. Plaats de mengkraan op de excentrische koppelingen met de warm watertoevoer links en de uitgang naar beneden.

Mengkranen voorzien van STOP/LEEGLOOP S-koppelingen (ref. 855027.2P en 855755.2P):

Raadpleeg de gebruiksaanwijzing, bijgesloten bij de koppelingen.

- **Onze kranen dienen geplaatst te worden door professionele vaklui** die de plaatselijk geldende reglementering, de voorschriften van de studieburelen en de "regels der kunst" dienen te respecteren.
- **Respecteer de benodigde diameters van de leidingen** om waterslagen of druk/debietverliezen tegen te gaan (zie de berekeningstabel in de catalogus of op www.delabiebelux.com).
- **Bescherm de installatie** met filters, waterslagdempers of drukregelaars en beperk zo het onderhoud (Aanbevolen druk: 1 tot 5 bar).
- **Plaats stopkranen** in de nabijheid van de kraan om eventuele onderhoudswerken te vergemakkelijken.
- De leidingen, filters, terugslagkleppen, stopkranen, tapkranen, binnenwerken en andere sanitaire toestellen dienen zo vaak als nodig gecontroleerd te worden of toch minstens 1x per jaar.

TEMPERATUURSINSTELLING (fig. A)

Onze mengkranen worden in de fabriek bij een druk van 3 bar, een gelijke druk op de warm- en koud watertoevoer en een warm watertemperatuur van $65^{\circ}\text{C} \pm 5^{\circ}\text{C}$ en een koud watertemperatuur van $15^{\circ}\text{C} \pm 5^{\circ}\text{C}$ afgeregeld.

Indien de gebruiksomstandigheden hiervan afwijken, kan de temperatuur van het gemengd water verschillen van de temperatuur aangeduid op de greep (38°C). U dient vervolgens de greep opnieuw op de juiste temperatuur in te stellen:

- Laat het water lopen en meet de temperatuur met behulp van een thermometer ④.
- Verwijder het kapje ⑧, maak de schroef ⑤ los met een platte schroevendraaier zonder deze te verwijderen en maak de draaiknop los.
- Draai de stang ⑥ in wijzerszin voor een hogere temperatuur en in tegenwijzerszin voor een lagere temperatuur.
- Plaats de draaiknop terug en controleer of de temperatuursbegrenzer niet voorbij de 41°C gaat. Span de schroef ⑤ terug aan en plaats het kapje ⑧ terug.

THERMISCHE SPOELING (fig. B)

- Het is mogelijk een thermische spoeling, aan de temperatuur van het warm waternet, uit te voeren zonder dat u de draaiknop dient af te nemen:
 - Druk de rode knop ③ in met behulp van een puntig gereedschap van max. $\varnothing 4$ mm (de temperatuursbegrenzer aan 41°C wordt zo gedeblokkeerd).
 - Draai de greep richting + tot het einde om zo de temperatuur van het warmwaternet te bekomen.
- Vervolgens kan het koud water worden afgesloten zonder dat daardoor het warm water wordt afgesloten.
- **Vergeet niet om na het uitvoeren van de thermische spoeling de draaiknop opnieuw in tegenwijzerszin te draaien tot u de "klik" van de eerste begrenzing hoort (voor het behoud van de temperatuursbegrenzing).**
- SECURITHERM kranen zijn bestand tegen thermische spoelingen tot 85°C .

- Controleer minstens 2x per jaar de ijking (**fig. A**).
- Wanneer in het water voortdurend vuil of kalk voorkomt, dient u iedere twee maanden de anti-verbrandingsveiligheid te controleren: sluit het koud water af en controleer of de warm water toevoer binnen de 2 seconden wordt onderbroken.
- Voor betrouwbaarheid van de mengkraan op lange termijn, raadt DELABIE u aan volgende onderdelen jaarlijks te inspecteren:
 - Wisselbaar binnenwerk: ontkalken van de interne delen, en vervangen van versleten of beschadigde onderdelen en dichtingen.
 - Het binnenwerk demonteren door met de hand in wijzerszin te draaien (**fig. C**).
 - Mengkamer: ontkalken.
- In het geval van een verstoorde werking bij het uitvoeren van deze controles, de binnenwerken reinigen en ontkalken, of onderdelen vervangen indien nodig.

ONDERHOUD EN REINIGING

- **Reinigen van chroom en rvs:** gebruik nooit schuurmiddelen en chloorhoudende of andere chemische producten: reinig met zeepwater en een zachte doek of spons.
- **Vorstvrij stellen:** spoel de leidingen en stel de kraan enkele keren na elkaar in werking zodat ze volledig geleedigd wordt. Bij blootstelling aan vorst, raden we aan het mechanisme te demonteren en af te schermen.

Dienst Na Verkoop en Technische dienst:

Tel.: + 32 (0)2 520 16 76 - e-mail: sav@delabiebenelux.com

Deze handleiding is beschikbaar op www.delabiebenelux.com

