

DELABIE

TEMPOFIX 3 + TEMPOMATIC

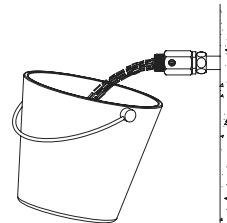
NT 547KIT

Indice C

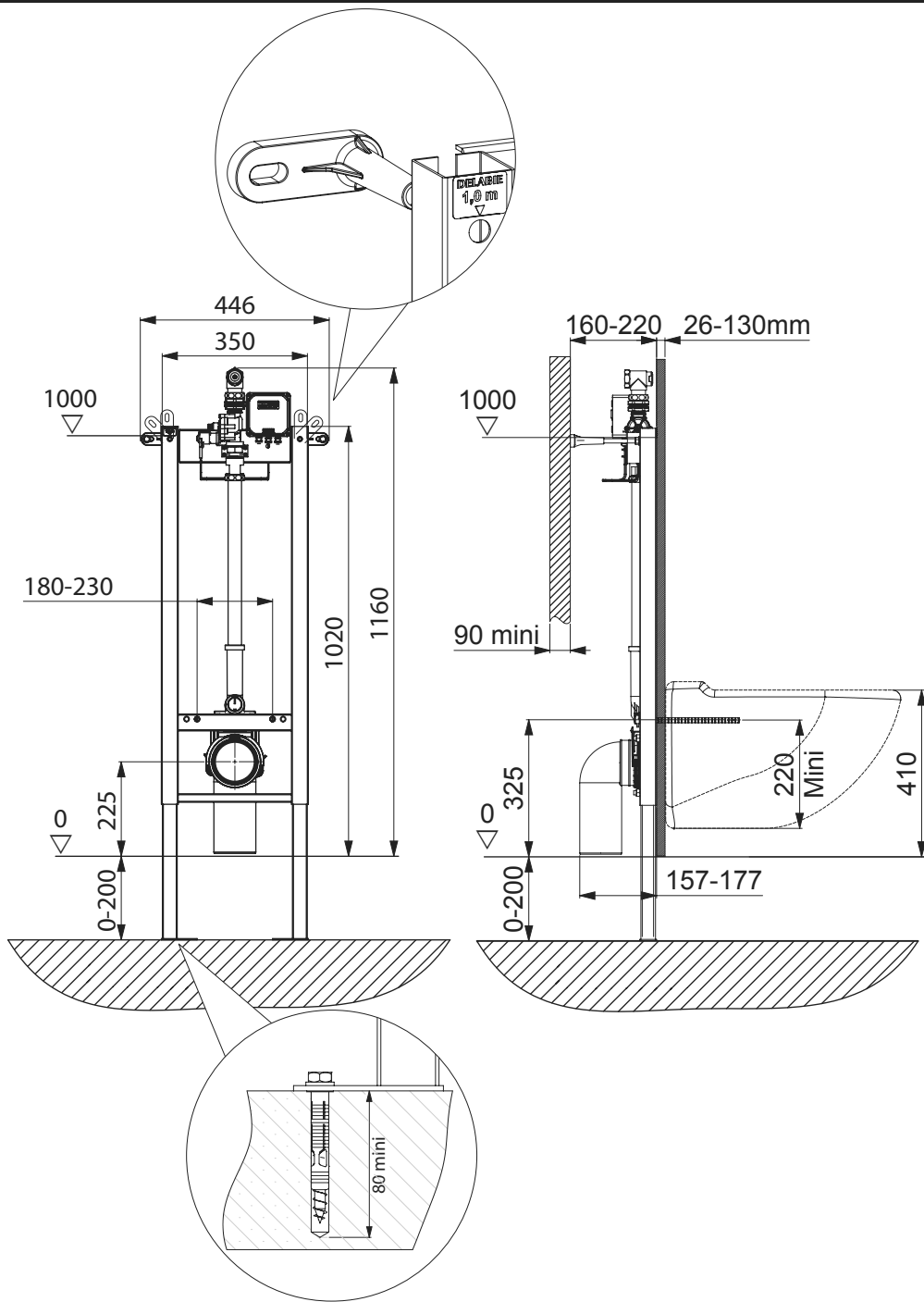
- FR** *Bâti-support pour cuvette WC suspendue avec robinet électronique de chasse directe*
- EN** *Frame system for wall-hung WC pans with electronic direct flush valve*
- DE** *Installationssystem für wandhängendes WC-Becken mit elektronischem Druckspüler*
- PL** *Stelaż do podwieszanej miski ustępowej z zaworem elektronicznym do spłukiwania bezpośredniego*
- NL** *Zelfdragend voorwandsysteem voor hangcloset met elektronische directe spoeling*
- RU** *Опорная рама для подвешного унитаза с сенсорным краном прямого слива*



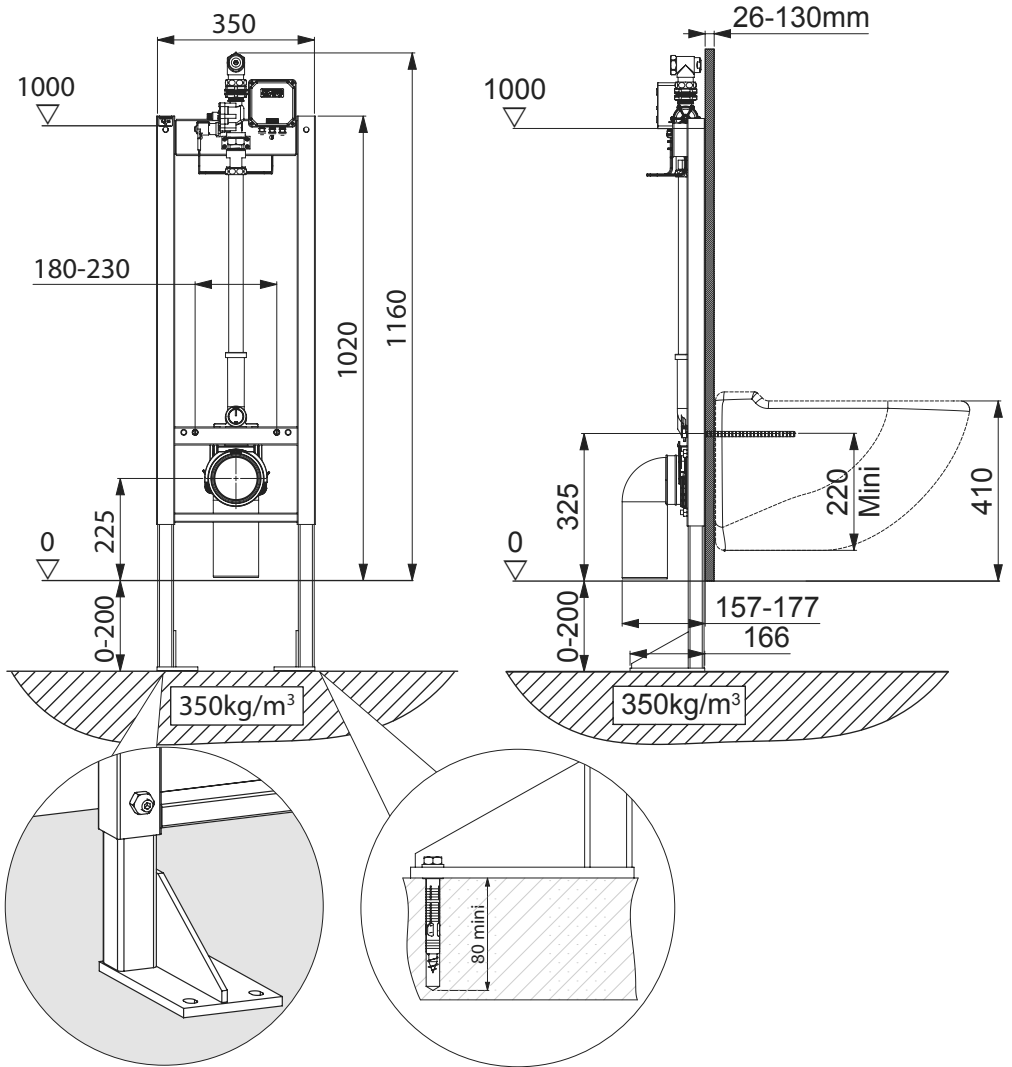
- FR** Purger soigneusement les canalisations avant la pose et la mise en service du produit.
- EN** Thoroughly flush the pipes to remove any impurities before installing and commissioning the product.
- DE** Vor Montage und Inbetriebnahme des Produkts die Anschlussleitungen regelkonform spülen.
- PL** Dokładnie wypłukać instalację przed montażem i uruchomieniem produktu.
- NL** Spoel zorgvuldig de leidingen alvorens tot installatie of ingebruikname van de kraan over te gaan.
- RU** Перед установкой и подключением устройства тщательно промыть канализационные трубы напором воды.



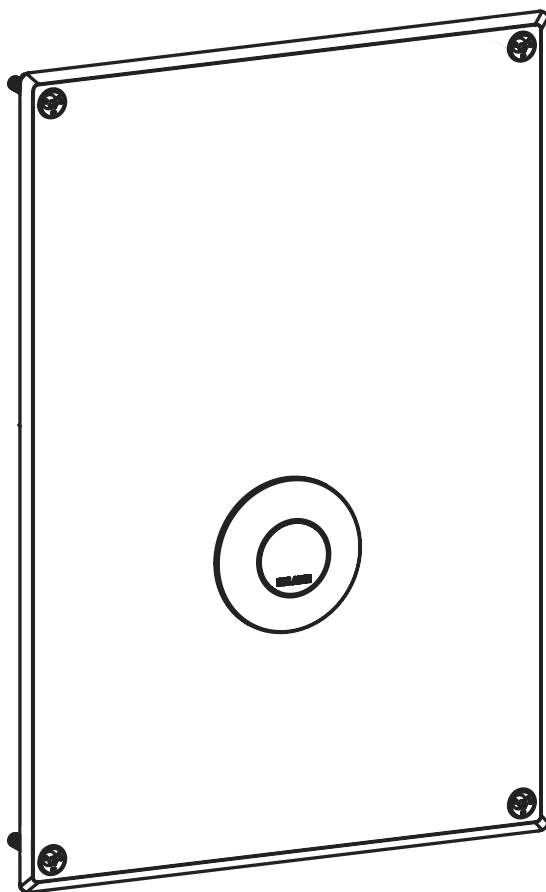
KIT 1 : 547000



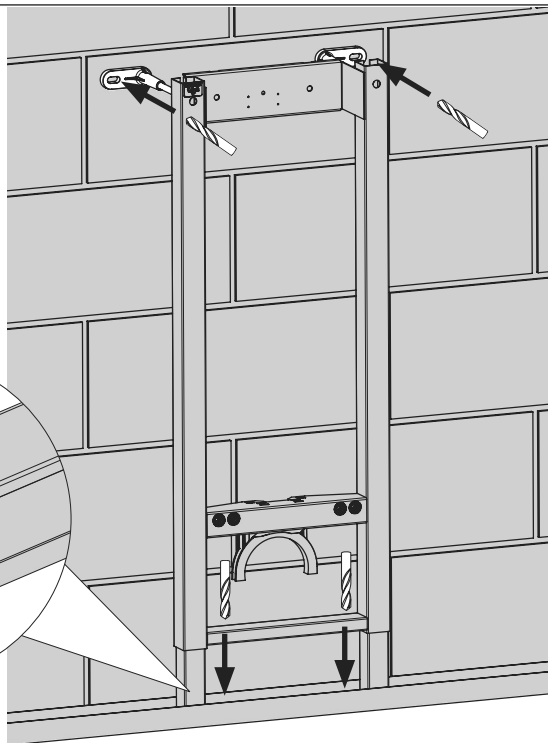
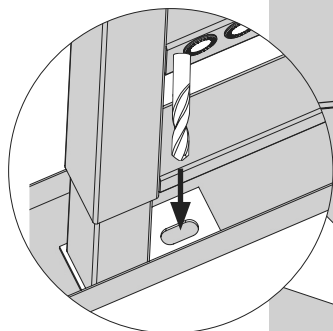
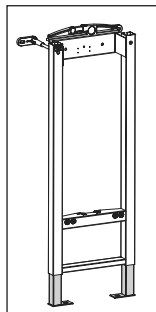
KIT 1 : 547005



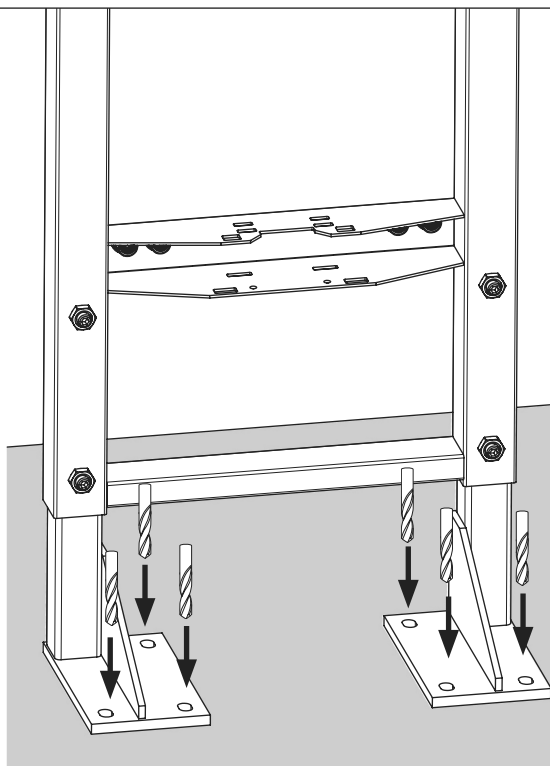
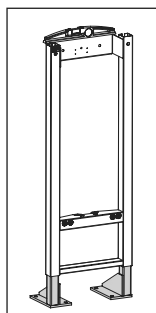
KIT 2 : 546412

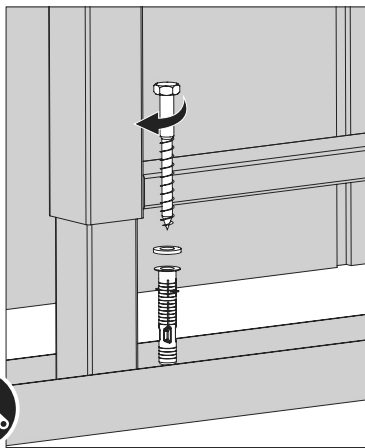
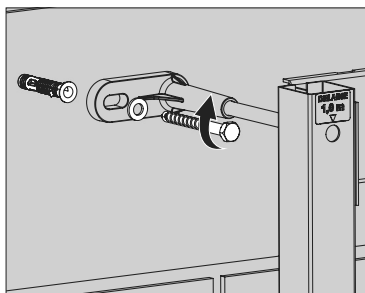
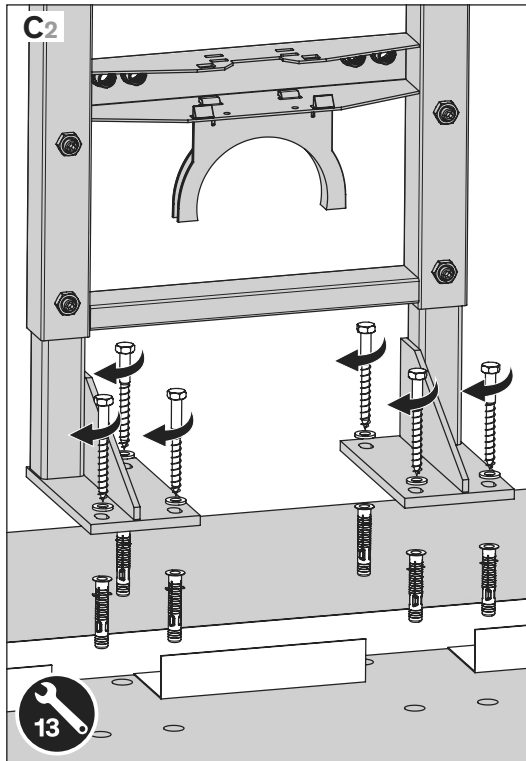
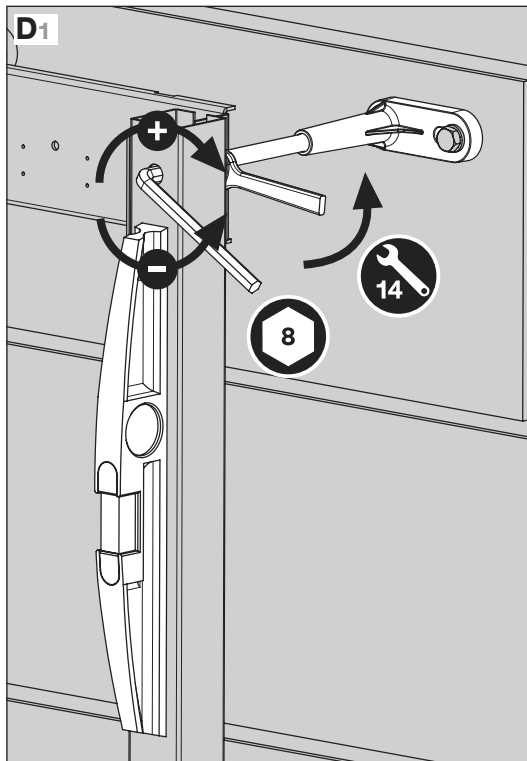
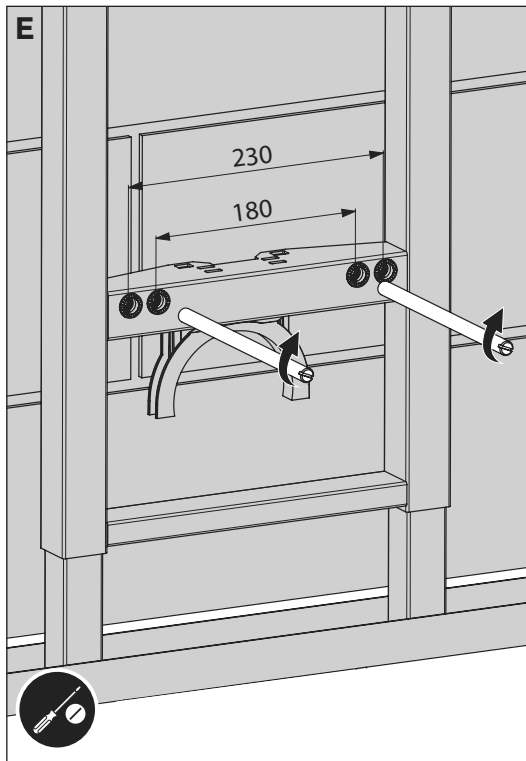


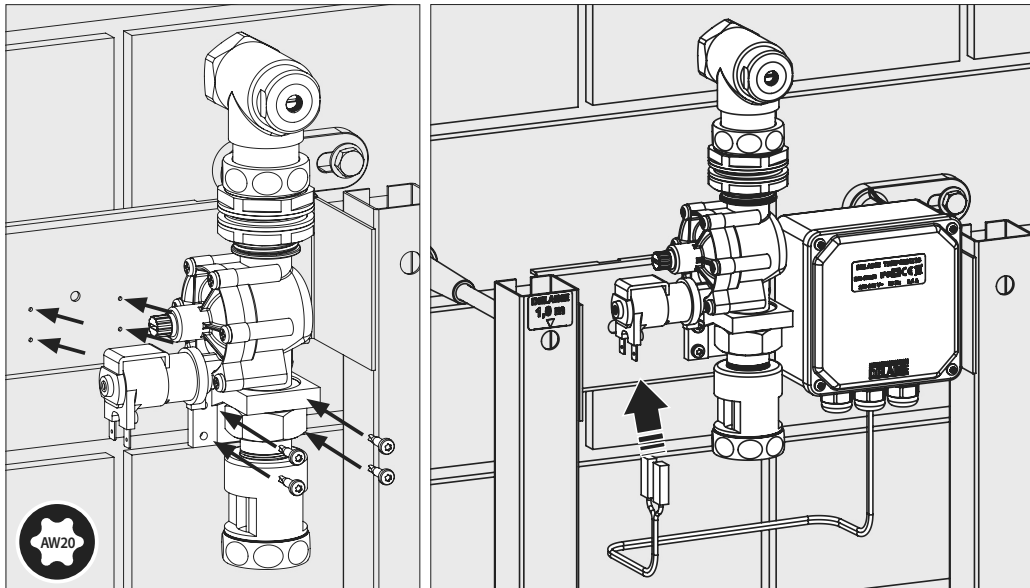
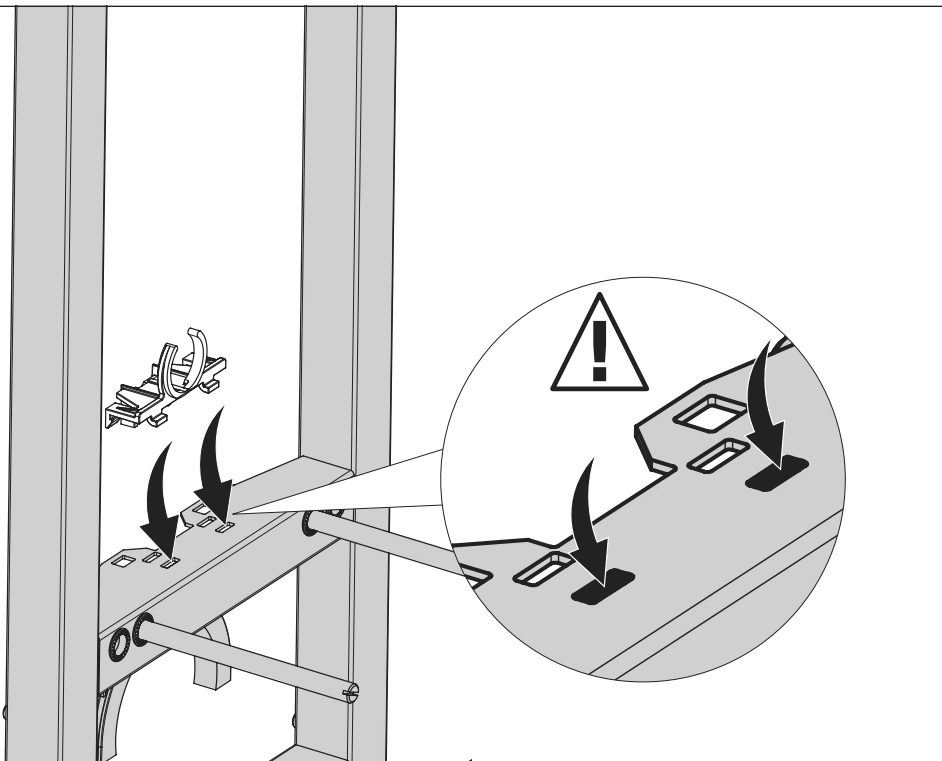
B1

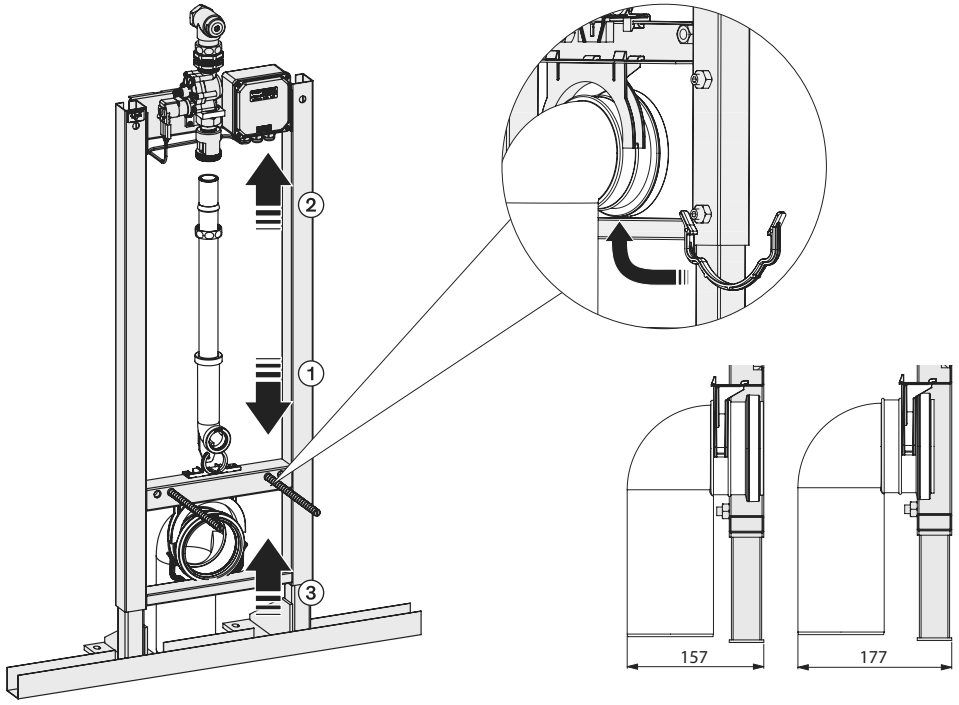
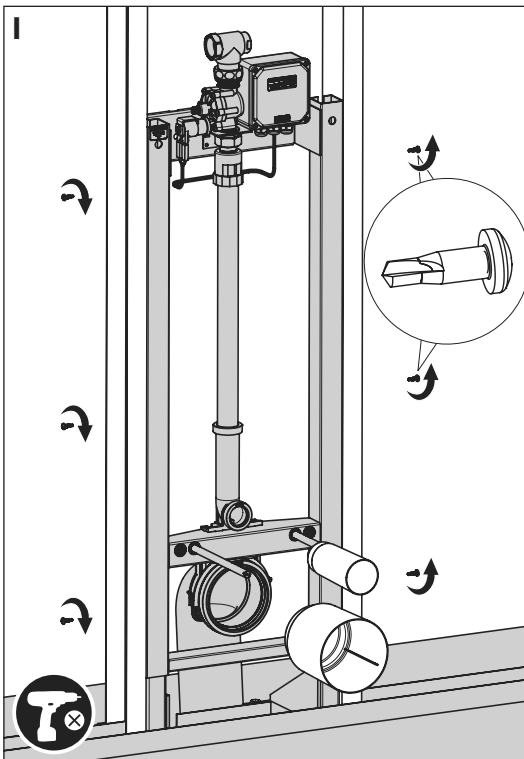
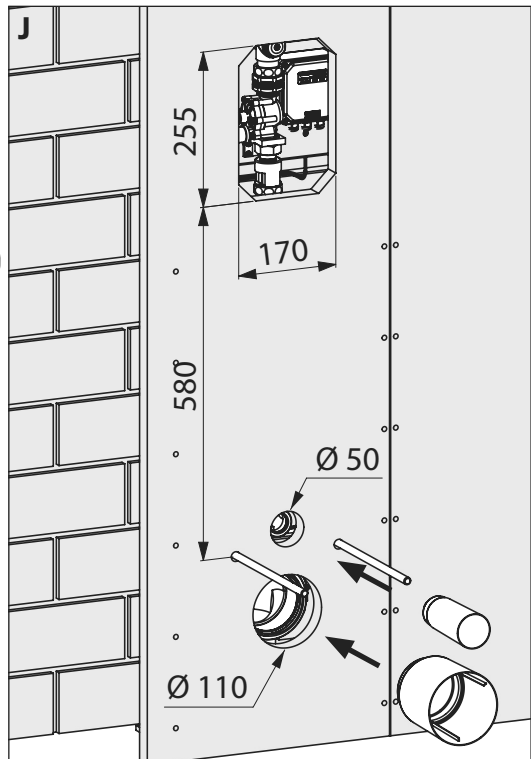


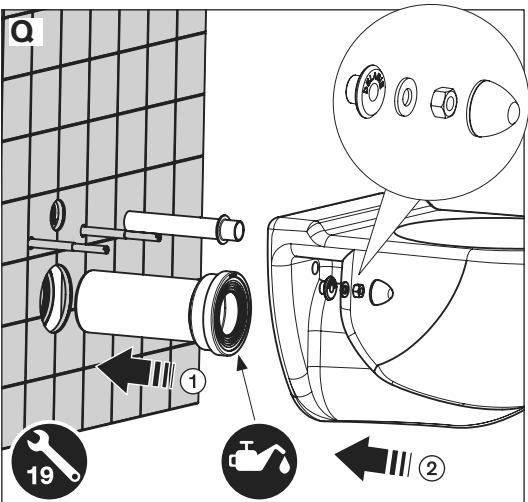
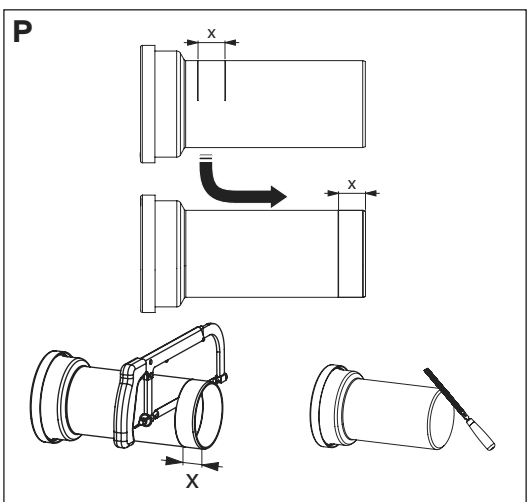
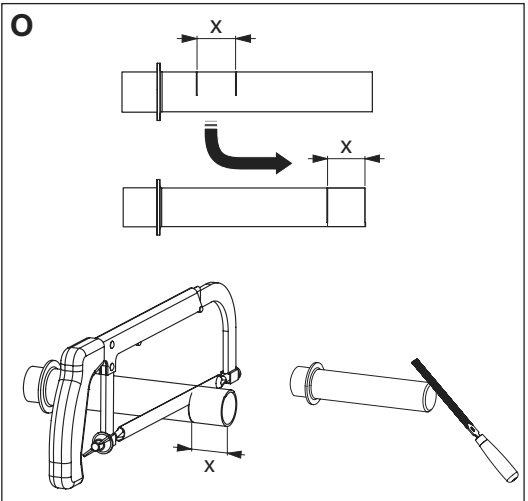
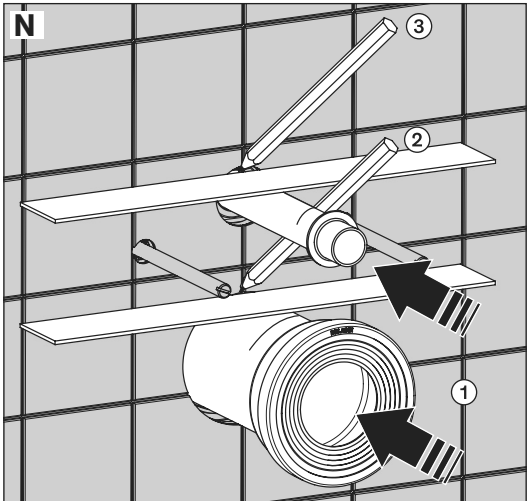
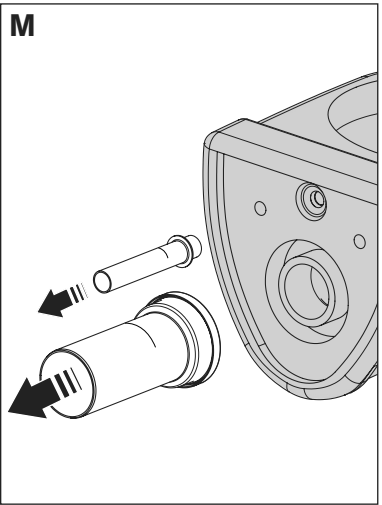
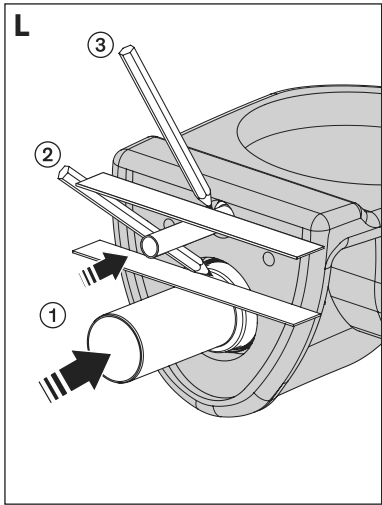
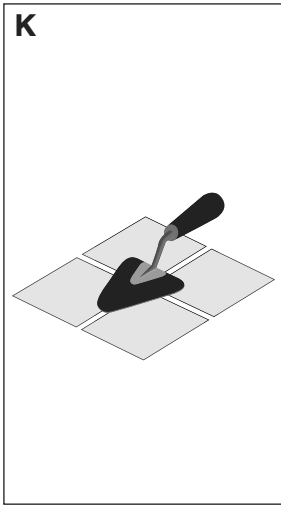
B2



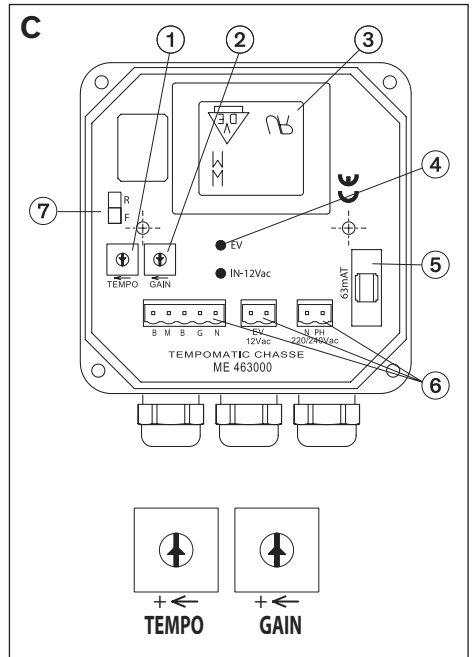
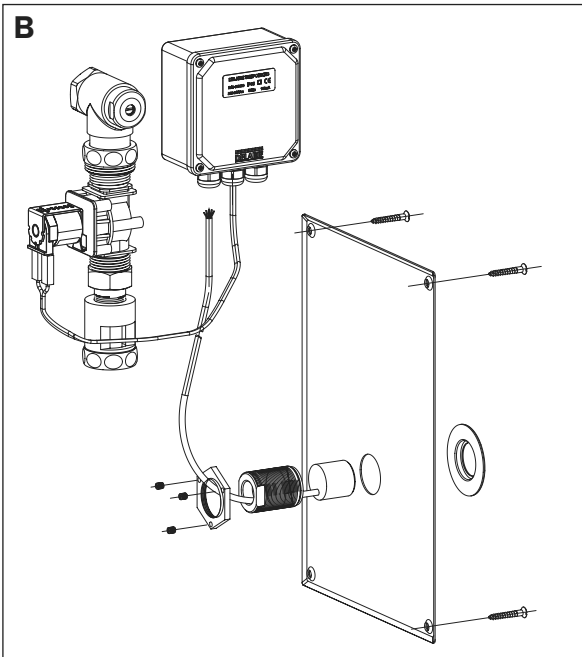
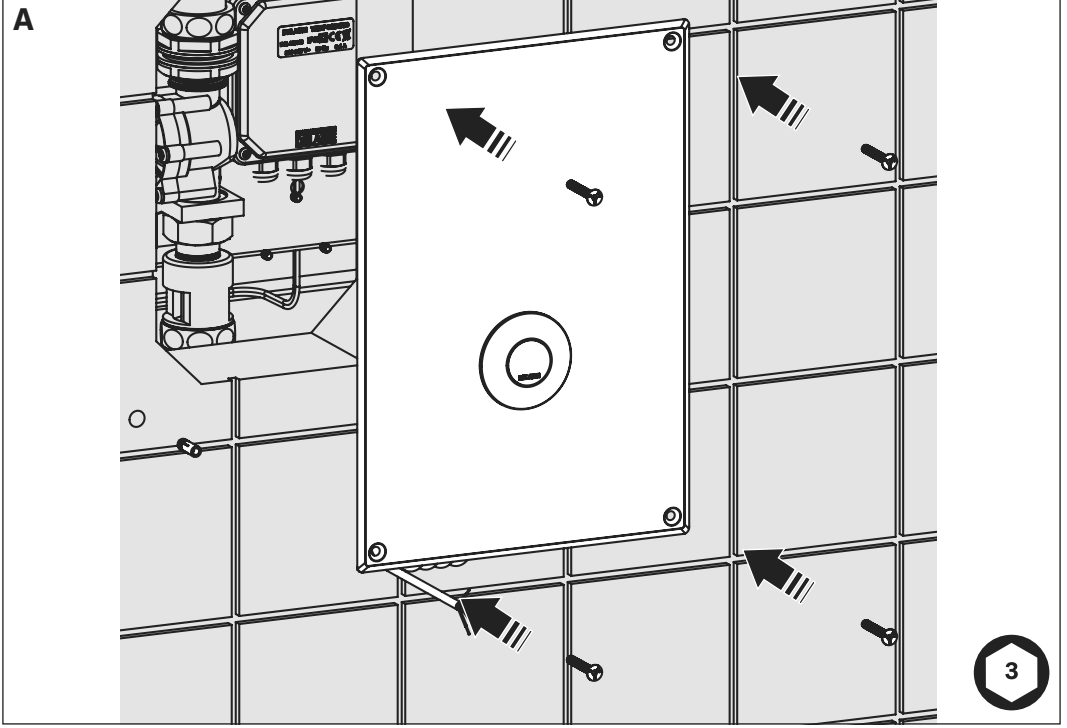
C1**C2****D1****E**

F**G**

H**I****J**



KIT 2 : 546412



Déclenchement volontaire par l'utilisateur

- Déclenchement de la chasse par approche de la main à 3 cm devant le détecteur. Possibilité de déclencher la chasse à plusieurs reprises.
- La fonction volontaire est prioritaire et annule la fonction automatique.

Ou Déclenchement automatique en cas d'oubli

- Prise en compte de l'utilisateur après 8 secondes de présence devant le champ du détecteur. La LED rouge du détecteur de présence clignote.
- Le rinçage est déclenché 5 secondes après le départ de l'utilisateur.

CARACTÉRISTIQUES TECHNIQUES

Alimentation électrique

- Alimentation électrique en 230V-50 Hz classe II (sans prise de terre). L'installation doit être conforme aux normes en vigueur dans votre pays (en France, NF C 15-100).
- Si le câble d'alimentation est endommagé, il doit être remplacé par l'installateur.
- Prévoir un moyen de séparation en amont du transformateur.
- La tenue des câbles sera assurée par une pose fixe (collier ou gaines rigides).

Alimentation hydraulique

- Pression dynamique recommandée 1 à 3 bar.
- Débit de base pour un WC classique : 1,5 l/sec.
- Débit du TEMPOMATIC : 1,3 l/sec à 2 bar, 1,5 l/sec à 3 bar.

Calculer les tuyauteries en fonction des débits probables et de la pression dynamique résiduelle.

INSTALLATION DU TEMPOMATIC

- Raccorder l'électrovanne au réseau hydraulique par un tuyau de Ø 20 minimum. Respecter le sens de circulation de l'eau : flèche gravée sur le corps.
- Le boîtier du module électronique est posé avec les presse-étoupes vers le bas.
- Raccorder l'électrovanne à la borne EV 12 V avec la connexion fournie, par le presse-étoupe du milieu.
- Raccorder le câble du détecteur sur la borne BMBGN par le presse-étoupe de gauche :
 - **fil bleu : borne bleue**
 - **fil marron : borne marron**
 - **fil blanc : borne blanche**
 - **fil gris : borne grise**
 - **fil noir : borne noire**
- Ne pas couper ni prolonger le câble du détecteur : longueur 4 m.
- Raccorder au réseau électrique 230 V avec câble normalisé Ø ext. 7 mini, aux bornes 230 V du boîtier (après sectionneur), par le presse-étoupe de droite.
- Pour éviter les interférences des rayons infrarouges, ne pas installer deux TEMPOMATIC face à face ou face à un miroir ou un objet brillant.

IL REVIENT À L'INSTALLATEUR LA RESPONSABILITÉ :

- DE S'ASSURER QU'IL N'Y A PAS DE FUITE À L'ALIMENTATION ET À L'ÉVACUATION;
- DE VÉRIFIER AU MOINS UNE FOIS PAR AN ET AUSSI SOUVENT QUE NÉCESSAIRE L'ÉTANCHÉITÉ DES JOINTS ENTRE LA ROSACE ET LA PLAQUE INOX ET LE MUR ET ENTRE LA ROSACE OU LA PLAQUE INOX ET LE CORPS DU ROBINET. EN CAS DE BESOIN, LES REMPLACER.

Le non-respect de ces conseils risque d'engendrer des infiltrations dans le mur, pour lesquelles DELABIE ne pourrait être tenu responsable.

EN CAS DE DOUTE, APPELEZ L'ASSISTANCE TECHNIQUE DELABIE AU +33 (0)3 22 60 22 74.

- **Nos robinetteries doivent être installées par des installateurs professionnels** en respectant les réglementations en vigueur, les prescriptions des bureaux d'études fluides et les règles de l'art.
- **Respecter le diamètre des tuyauteries** permet d'éviter les coups de bélier ou pertes de pression/débit (voir le tableau de calcul du catalogue et en ligne sur www.delabie.fr).
- **Protéger l'installation** avec des filtres, antibéliers ou réducteurs de pression diminue la fréquence d'entretien (pression conseillée 1 à 5 bar).
- **Poser des vannes d'arrêt** à proximité des robinets facilite l'intervention d'entretien.
- Les canalisations, filtres, clapets antiretour, robinets d'arrêt, de puisage, cartouche et tout appareil sanitaire doivent être vérifiés au moins une fois par an et aussi souvent que nécessaire.

RÉGLAGES DU TEMPOMATIC

- Légende du boîtier (**fig. C**):
 - ① Réglage de la temporisation
 - ② Réglage de la détection
 - ③ Transformateur de sécurité 230/12 V
 - ④ LED jaune allumée appareil en fonctionnement
 - ⑤ Fusible de protection
 - ⑥ Connecteurs débrochables
 - ⑦ Interrupteur : position F pour fonctionnement
- **Distance de détection** réglable de 50 à 90 cm. En sortie d'usine, la détection est préréglée à environ 70 centimètres.
Pour modifier la longueur de détection :
 - Basculer l'interrupteur (carte électronique) en position «R» (Réglage) ⑦.
 - Ajuster la longueur de détection à l'aide du potentiomètre «GAIN» ②.Exemple : Pour régler la distance à 80 cm, placer un obstacle (carton) à 80 cm devant le détecteur et tourner le potentiomètre «GAIN» jusqu'à ce que le voyant rouge du détecteur s'allume.
 - Rebasculer ensuite l'interrupteur en position «F» (Fonctionnement) ⑦.Si le voyant rouge clignote en permanence, cela indique qu'un obstacle (mur ou porte) est détecté: réduire la détection.
- **Temporisation d'écoulement** réglable de 4 à 12 secondes par potentiomètre «TEMPO» ① situé dans le boîtier électronique. Le temps d'écoulement préconisé est de 7 secondes.
- **Le débit** peut être limité par le robinet d'arrêt.

Rappel : Ne pas positionner les potentiomètres en butée maxi. ou mini.

ENTRETIEN & NETTOYAGE

- **Nettoyage du chrome et de l'Inox** : ne jamais utiliser d'abrasifs ou tout autre produit à base de chlore ou d'acide. Nettoyer à l'eau légèrement savonneuse avec un chiffon ou une éponge.
- **Mise hors gel** : purger les canalisations et actionner plusieurs fois la robinetterie pour la vider de son contenu d'eau. En cas d'exposition prolongée au gel, nous recommandons de démonter les mécanismes et de les stocker à l'abri.

Service Après-Vente :

Tél. : + 33 (0)3 22 60 22 74 - e-mail : sav@delabie.fr

Notice disponible sur : www.delabie.fr

Voluntary activation by the user

- Flushes when the hand is detected 3cm from the sensor. The flush can be activated several times.
- The voluntary flush takes priority and overrides the automatic flush.

Or automatic flush if the user forgets

- Recognises user presence after 8 seconds within the detection zone. The sensor's red LED starts to flash.
- The flush is activated 5 seconds after the user leaves.

TECHNICAL FEATURES**Electrical supply**

- Electrical supply 230V-50Hz class II (without earth). The installation must conform to local Electrical Regulations/Standards.
- If the supply cable is damaged, it must be replaced by the installer.
- Install a trip switch upstream of the transformer (e.g. circuit breaker, combined fuse box, etc.).
- Secure the cables in place with a fixed router e.g. a rigid sheath or cable holder.

Water supply

- Recommended dynamic pressure 1 - 3 bar.
- Base flow rate for a classic WC: 1.5 l/sec.
- TEMPOMATIC flow rate: 1.3 l/sec. at 2 bar, 1.5 l/sec. at 3 bar.
- Calculate the pipe size according to the probable flow rate and the residual dynamic pressure.

INSTALLING THE TEMPOMATIC

- Connect the solenoid valve to the water supply using a \varnothing 20mm pipe minimum. Ensure that the valve is mounted correctly: an arrow engraved on the body shows the direction of flow.
- The electronic unit housing should be installed with the compression glands facing downwards.
- Connect the solenoid valve to the 12V terminal EV with the connector provided, via the middle compression gland.
- Connect the detector cable to the BMBGN terminal via the left hand compression gland:
 - **Blue cable: terminal B**
 - **Brown cable: terminal M**
 - **White cable: terminal B**
 - **Grey cable: terminal G**
 - **Black cable: terminal N**
- Do not cut or lengthen the detector cable: length 4m.
- Connect the 230V electrical supply to the 230V terminal on the unit using a certified cable \varnothing 7mm (minimum external diameter), downstream of the circuit breaker, via the right hand compression gland.
- To avoid interference from infrared beams do not install two TEMPOMATIC WCs opposite each other or opposite a mirror or bright object.

THE INSTALLER MUST:

- ENSURE THAT THERE ARE NO LEAKS AT THE INLET AND AT THE EVACUATION PIPE.
- CHECK AT LEAST ONCE A YEAR (AND AS OFTEN AS NECESSARY) THE INTEGRITY OF THE SEALS BETWEEN THE STAINLESS STEEL WALL PLATE AND THE WALL, OR THE WALL PLATE AND THE VALVE, AND MAKE GOOD IF NECESSARY.

If this advice is not followed, water may leak into the wall. DELABIE cannot be held responsible for any ingress.

FOR FURTHER INFORMATION PLEASE CALL DELABIE TECHNICAL SUPPORT

UK: 01491 821821. ALL OTHER MARKETS: +33 (0)3 22 60 22 74.

- **Our valves must be installed by professional installers** in accordance with current regulations and recommendations in your country, and the specifications of the fluid engineer.
- **Sizing the pipes correctly** will avoid problems of flow rate, pressure loss and water hammer (see calculation table in our brochure and online at www.delabie.com).
- **Protect the installation** with filters, water hammer absorbers and pressure reducers to reduce the frequency of maintenance (recommended pressure from 1 to 5 bar maximum).
- **Install stopcocks** close to the valve to facilitate maintenance.
- The pipework, filters, non-return valves, stopcocks, bib taps, cartridge and all sanitary fittings should be checked at least once a year, and more frequently if necessary.

ADJUSTING THE TEMPOMATIC

- Key for the electronic unit (**Fig. C**):
 - ① Timing adjustment
 - ② Detection distance adjustment
 - ③ 230/12V safety transformer
 - ④ Yellow LED, lit when the unit is operating
 - ⑤ Protective fuse
 - ⑥ Removable connectors
 - ⑦ Switch: position "F" to operate
- **The detection distance** can be adjusted from 50 - 90cm. The detection distance is pre-set at the factory to approx. 70cm.
To adjust the detection distance:
 - On the PCB (printed circuit board) switch to position "R" ⑦.
 - Adjust the detection distance using the potentiometer "GAIN" ②.
 Example: To adjust the distance to 80cm, place an object (box) 80cm away from the sensor and turn the potentiometer "GAIN" until the red light on the sensor is lit.
 - Switch back to position "F" ⑦.
 If the red light constantly flashes, this indicates that an obstacle (a wall or door) is being detected: reduce the detection distance.
- **The timed flow** can be adjusted from 4 - 12 seconds via the potentiometer "TEMPO" ① located in the electronic unit. The timed flow is pre-set at 7 seconds.
- **The flow rate** can be adjusted via the stopcock.

Remember: Do not position the potentiometer in the minimum or maximum position.

MAINTENANCE & CLEANING

- **Cleaning chrome and stainless steel:** do not use abrasive, chlorine or any other acid-based cleaning products. Clean with mild soapy water using a cloth or a sponge.
- **Frost protection:** drain the pipes and operate the valve several times to drain any remaining water. In the event of prolonged exposure to frost, we recommend taking the mechanisms apart and storing them indoors.

After Sales Care Support:

For the UK market only: Tel. 01491 821 821 - **email:** technical@delabie.co.uk

The installation guide is available on: www.delabie.co.uk

For all other markets: Tel. +33 (0)3 22 60 22 74 - **email:** sav@delabie.fr

The installation guide is available on: www.delabie.com

Gezielte Auslösung durch den Nutzer

- Gezielte Auslösung durch Annäherung der Hand bis 3 cm vor den Sensor. Spülung kann mehrfach betätigt werden.
- Die gezielte Auslösung hat Vorrang, es erfolgt keine automatische Auslösung.

Oder automatische Auslösung (bei Vergessen)

- Erfassung des Nutzers nach 8 Sekunden Anwesenheit im Erfassungsbereich des Sensors. Die rote LED des Sensors blinkt.
- Die Spülung erfolgt 5 Sekunden nach Verlassen des Nutzers.

TECHNISCHE DATEN**Stromversorgung**

- Stromversorgung 230V-50 Hz Klasse II (ohne Erdleitung). Die Installation muss den im jeweiligen Land gültigen Normen entsprechen (in Frankreich NFC 15-100).
- Wenn das Anschlusskabel beschädigt ist, muss dieses durch den Installateur ersetzt werden.
- Trennschalter vor dem Transformator einplanen (z.B. Trennschalter, Kombi-Sicherung, usw.).
- Halt der Kabel durch festes Verlegen gewährleisten (Schelle oder starre Kabelkanäle).

Wasseranschluss

- Empfohlener Fließdruck 1 bis 3 bar.
- Berechnungsdurchfluss für Standard WC-Becken: 1,5 l/Sek.
- Spülstrom TEMPOMATIC: 1,3 l/Sek. bei 2 bar, 1,5 l/Sek. bei 3 bar.
- Rohrweitenermittlung gemäß DIN 1988-300 und DIN-EN 806-3 durchführen.

INSTALLATION DES TEMPOMATIC

- Magnetventil an Rohrleitung mit Mindest-Ø 20 anschließen. Fließrichtung des Wassers beachten: auf dem Armaturenkörper eingravierter Pfeil.
- Elektronik-Box mit den Kabelverschraubungen untenliegend montieren.
- Magnetventilkabel an der Klemme EV 12V mit mitgeliefertem Verbinder anschließen, mittlere Kabelverschraubung nutzen.
- Sensorkabel an der Klemme BMBGN anschließen, linke Kabelverschraubung nutzen:
 - **blaues Kabel: blaue Klemme**
 - **braunes Kabel: braune Klemme**
 - **weißes Kabel: weiße Klemme**
 - **graues Kabel: graue Klemme**
 - **schwarzes Kabel: schwarze Klemme**
- Kabel nicht abschneiden oder verlängern: Länge 4 m.
- Stromanschluss 230V mit normgerechtem Kabel mit Außen-Ø von mindestens 7 an die Klemmen 230V der Elektronik-Box anschließen (nach Trennschalter), rechte Kabelverschraubung nutzen.
- Zur Vermeidung von Interferenzen der Infrarotstrahlen: Zwei TEMPOMATIC nicht einander gegenüber oder gegenüber eines Spiegels oder spiegelnden Gegenstands installieren.

DER INSTALLATEUR TRÄGT DIE VERANTWORTUNG FÜR:

- DIE SICHERSTELLUNG, DASS KEINE UNDICHTIGKEIT AN ZU- UND ABLAUF BESTEHT;
- DIE ÜBERPRÜFUNG DER ABDICHTUNGEN ZWISCHEN ROSETTE ODER EDELSTAHLPLATTE UND WAND UND ZWISCHEN ROSETTE ODER EDELSTAHLPLATTE UND ARMATURENKÖRPER MINDESTENS EINMAL JÄHRLICH ODER SO OFT WIE NÖTIG. FALLS NÖTIG, SIND DIE ABDICHTUNGEN ZU ERSETZEN.

Bei Nichtbeachtung dieser Hinweise besteht die Gefahr von Einsickern in die Wand. Hierfür kann KUHFUSS DELABIE nicht haftbar gemacht werden.

IN ZWEIFELSFALL: TECHNISCHE HOTLINE KUHFUSS DELABIE UNTER +49 (0) 231 - 49 66 34 - 12 ANRUFEN.

- **Einbau und Inbetriebnahme unserer Armaturen muss von geschultem Fachpersonal** unter Berücksichtigung der allgemein anerkannten Regeln der Technik **durchgeführt werden.**
- **Angemessene Leitungsquerschnitte** verhindern Wasserschläge oder Druck- / Durchflussverluste.
- **Die Absicherung der Installation** mit Vorfiltern, Wasserschlag- oder Druckminderern reduziert die Wartungshäufigkeit (empfohlener Betriebsdruck 1 bis 5 bar).
- **Vorgelagerte Absperrventile** erleichtern die Wartung.
- Rohrleitungen, Schutzfilter, Rückflussverhinderer, Vorabsperungen, Auslaufventile, Kartusche und jede sanitäre Einrichtung müssen so oft wie nötig (mindestens einmal jährlich) überprüft werden.

EINSTELLEN DES TEMPOMATIC

- Legende für Elektronik-Box (**Abb. C**):
 - ① Einstellen der Spülzeit
 - ② Einstellen des Erfassungsabstands
 - ③ Sicherheits-Transformator 230/12 V
 - ④ Gelbe LED leuchtet wenn Gerät in Betrieb
 - ⑤ Schutzsicherung
 - ⑥ Steckverbinder
 - ⑦ Schalter: Position „F“ für Betriebsmodus
- **Erfassungsabstand** einstellbar von 50 bis 90 cm. Der Erfassungsabstand ist werkseitig auf etwa 70 Zentimeter voreingestellt.
Änderung des Erfassungsabstands:
 - Schalter ⑦ auf der Platine des Elektronikmoduls auf Position „R“ (Einstellungsmodus) stellen.
 - Erfassungsabstand über das Potentiometer „GAIN“ ② einstellen.
 Beispiel: um den Erfassungsabstand auf 80 cm einzustellen, platzieren Sie ein Objekt (Karton) 80 cm vor dem Sensor und drehen Sie das Potentiometer „GAIN“ so lange bis die rote LED des Sensors leuchtet.
 - Schalter ⑦ wieder auf Position „F“ (Betriebsmodus) stellen.
 Wenn die rote LED kontinuierlich blinkt, bedeutet dies dass ein anderer Gegenstand (Wand oder Tür) durch den Sensor erfasst wird: Erfassungsabstand verringern.
- **Spülzeit** einstellbar von 4 bis 12 Sekunden mit Hilfe des Potentiometers „TEMPO“ ①, welches sich in der Elektronik-Box befindet. Die Spülzeit ist werkseitig auf 7 Sekunden voreingestellt.
- **Durchflussmenge** kann mit Hilfe der Vorabsperung begrenzt werden.

Hinweis: Das Potentiometer niemals auf die Minimal- oder Maximal-Position stellen.

INSTANDHALTUNG & REINIGUNG

- **Reinigung der Chrom- und Edelstahlteile:** niemals scheuernde, chlor- oder säurehaltige Produkte verwenden. Mit milder Seifenlauge und einem weichen Tuch oder Schwamm reinigen.
- **Frostschutz:** Rohrleitungen absperren und Armatur zur Entleerung mehrmals betätigen. Ist der Mechanismus längerem Frost ausgesetzt, empfiehlt sich die Demontage und Einlagerung empfindlicher Bauteile.

Technischer Kundendienst:

Tel.: +49 (0) 231 - 49 66 34 - 12 - **E-Mail:** kundenservice@delabie.de
 Anleitung verfügbar unter: www.delabie.de

Zamierzone uruchamianie

- Uruchomienie spłukiwania przez przybliżenie dłoni do detektora na odległość 3 cm. Możliwość sukcesywnego uruchomienia spłukiwania.
- Funkcja uruchamiania zamierzonego ma pierwszeństwo i anuluje funkcję uruchamiania automatycznego.

Lub Uruchamianie automatyczne w przypadku zaniedbania

- Użytkownik jest brany pod uwagę po 8 sekundach obecności przed detektorem. Czerwona dioda LED w detektorze obecności miga.
- Spłukiwanie uruchamia się 5 sekund po oddaleniu się użytkownika z pola detekcji.

OPIS TECHNICZNY**Podłączenie elektryczne:**

- Zasilanie elektryczne 230V-50 Hz klasa II (bez uziemienia). Instalacja musi być zgodna z obowiązującymi normami w danym kraju (w Polsce PN-HD 60364).
- Jeśli kabel zasilający jest uszkodzony, musi być wymieniony przez instalatora.
- Przewidzieć wyłącznik przed transformatorem (np. wyłącznik, bezpiecznik, itp.).
- Zapewnić stałe ułożenie kabli (obręcz mocująca lub sztywna izolacja).

Podłączenie hydrauliczne:

- Zalecane ciśnienie dynamiczne od 1 do 3 barów.
- Podstawowy wypływ dla klasycznej miski ustępowej: 1,5 l/s.
- Wypływ TEMPOMATIC: 1,3 l/s przy 2 barach, 1,5 l/s przy 3 barach.

Obliczyć wielkość orurowania w zależności od teoretycznych przepływów i dynamicznego ciśnienia.

INSTALACJA ZAWORU TEMPOMATIC

- Podłączyć elektrozawór do instalacji hydraulicznej rurą minimum $\varnothing 20$. Przestrzegać kierunku przepływu wody: wygrawerowana strzałka na korpusie.
- Zamocować skrzynkę modułu elektrycznego dławnicami w dół.
- Podłączyć dostarczony kabel od elektrozaworu do zacisku EV 12 V przez środkową dławnicę.
- Podłączyć kabel od detektora do zacisku BMBGN przez lewą dławnicę:
 - niebieski przewód: gniazdko niebieskie
 - brązowy przewód: gniazdko brązowe
 - biały przewód: gniazdko białe
 - szary przewód: gniazdko szare
 - czarny przewód: gniazdko czarne
- Nie należy skracać, ani przedłużać kabla od detektora: długość 4 m.
- Podłączyć do sieci elektrycznej 230 V znormalizowanym kablem zewnętrzną \varnothing minimum 7 do zacisków 230 V w skrzynce (po rozłączniku) przez prawą dławnicę.
- W celu uniknięcia zakłóceń promieni podczerwieni nie należy instalować dwóch produktów TEMPOMATIC naprzeciw siebie lub naprzeciw lustra lub błyszczącego przedmiotu.

INSTALATOR JEST ODPOWIEDZIALNY ZA:

- ZAPEWNIENIE SZCZELONOŚCI ZASILANIA I EWAKUACJI WODY;
- USZCZELNIENIA MIĘDZY ROZETĄ LUB PŁYTĄ Z INOXU A ŚCIANĄ, ORAZ MIĘDZY ROZETĄ LUB PŁYTĄ Z INOXU A KORPUSEM ZAWORU MUSZĄ BYĆ SPRAWDZANE PRZYNAJMNIJ RAZ NA ROK LUB TYLKO RAZY ILE JEST TO KONIECZNE. W RAZIE POTRZEBY NALEŻY JE WYMIENIĆ.

Nieprzestrzeganie zaleceń może spowodować przeniknięcie wody do ściany, za co DELABIE nie ponosi odpowiedzialności.

W PRZYPADKU WĄTPLIWOŚCI, KONTAKT Z SERWISEM TECHNICZNYM DELABIE +48 22 789 40 52.

- **Nasza armatura musi być instalowana przez profesjonalnych instalatorów**, przestrzegając obowiązującego prawa, zapisów biur projektowych i dobrych praktyk.
- **Przestrzeganie średnicy rur** pozwala uniknąć uderzeń hydraulicznych lub straty ciśnienia/wielkości wypływu (tabele z obliczeniami w katalogu i na stronie internetowej www.delabie.pl).
- **Ochrona instalacji** filtrami, amortyzatorami uderzeń hydraulicznych lub reduktorami ciśnienia, zmniejsza częstotliwość konserwacji (Zalecane ciśnienie: 1 do 5 barów).
- **Instalacja zaworów odcinających** w pobliżu armatury ułatwia konserwację.
- Instalacja, filtry, zawory zwrotne, zawory odcinające i czerpalne, głowice oraz każde urządzenie sanitarne muszą być sprawdzane tyle razy ile jest to konieczne, jednak nie mniej niż raz w roku.

REGULACJA ZAWORU TEMPOMATIC

- Legenda skrzynki (**Rys. C**):
 - ① Regulacja czasu wypływu
 - ② Regulacja odległości detekcji
 - ③ Transformator 230/12 V
 - ④ Żółta dioda LED się świeci, urządzenie jest podłączone do prądu
 - ⑤ Bezpiecznik
 - ⑥ Zaciski
 - ⑦ Wyłącznik: pozycja F „funkcjonowanie”
- **Odległość detekcji** regulowana od 50 do 90 cm. Fabryczny nastaw odległości detekcji to około 70 cm.
Aby zmienić odległość detekcji:
 - Zmienić pozycję wyłącznika (znajdującego się na karcie elektronicznej) na pozycję R „regulacja” ⑦.
 - Dopasować odległość detekcji za pomocą potencjometru „GAIN” ②.
Przykład: Aby wyregulować odległość na 80 cm należy umieścić przeszkodę (karton) w odległości 80 cm od detektora i przekręcać potencjometr „GAIN”, aż do momentu zapalenia się czerwonej diody w detektorze.
 - Ponownie zmienić pozycję wyłącznika na pozycję F „funkcjonowanie” ⑦.
Jeśli czerwona dioda ciągle miga, to oznacza, że detektor wykrywa jakąś przeszkodę (ściana lub drzwi), w tym przypadku należy zmniejszyć odległość detekcji.
- **Czas wypływu** regulowany od 4 do 12 sekund potencjometrem „TEMPO” ① znajdującym się w skrzynce elektronicznej. Zalecany czas wypływu to 7 sekund.
- **Wypływ wody** może być ograniczony zaworem odcinającym.

Uwaga: Nie należy ustawiać potencjometru w skrajnych pozycjach (mini lub maxi).

OBSŁUGA I CZYSZCZENIE

- **Czyszczenie chromu i stali nierdzewnej:** nie należy używać środków żrących, na bazie chloru lub kwasu. Czyszczenie wodą z mydłem, za pomocą miękkiej szmatki lub gąbki.
- **Ochrona przed mrozem:** opróżnić instalację, wielokrotnie uruchomić celem ewakuacji wody. W przypadku długotrwałego narażenia mechanizmów na mróz zalecamy ich demontaż i przechowywanie w temperaturze pokojowej.

Serwis posprzedażowy i Pomoc techniczna:

Tel.: +48 22 789 40 52 - e-mail: serwis.techniczny@delabie.pl

Ulotka jest dostępna na stronie: www.delabie.pl

Handmatig gestuurde spoeling

- De spoeling start door de hand op 3 cm voor de detectie te houden. De spoeling kan meerdere keren na elkaar gestart worden.
- De handmatig gestuurde spoeling is prioritair en annuleert de automatische inwerkingstelling.

of Automatische spoeling bij nalatigheid

- Aanwezigheidsdetectie van een gebruiker nadat deze 8 seconden in het waarnemingsveld staat. Het rode Led lampje knippert.
- De spoeling wordt in werking gesteld 5 sec. na het weggaan van de gebruiker.

TECHNISCHE EIGENSCHAPPEN

Stroomtoevoer

- Stroomtoevoer 230V-50Hz klasse II (zonder aarding). De installatie dient te gebeuren volgens de plaatselijk geldende reglementering (in Frankrijk NF C 15-100).
- Indien de kabel zou beschadigd zijn, dient deze vervangen te worden door de installateur.
- Voorzie een scheidingsmiddel voor de transformator (vb. een aansluitpoort of een differentieel schakelaar, enz.).
- Zorg ervoor dat de kabels vastliggen: gebruik beugels of vaste kabelgoten.

Wateraansluiting

- Aanbevolen dynamische druk tussen 1 en 3 bar.
- Basis debiet voor een klassiek WC: 1,5 l/sec.
- Debiet van de TEMPOMATIC: 1,3 l/sec bij 2 bar, 1,5 l/sec bij 3 bar.
- Bereken de buisdiameter in functie van het waarschijnlijk debiet en de dynamische restdruk.

INSTALLATIE VAN DE TEMPOMATIC

- Sluit het elektroventiel aan op het waternet a.d.h.v. een buis met minimum Ø 20. Respecteer de stroomrichting van het water: pijl gegraveerd op het lichaam.
- De sturing van de elektronische module moet worden geplaatst met de kabelwartels naar beneden.
- Verbind het elektroventiel met de aansluitklem EV 12V d.m.v. de meegeleverde verbinding, op de middelste kabelgang.
- Verbind de kabel van de detectie met de BMBGN klem op de linkse kabelgang:
 - **blauwe draad: blauwe klem**
 - **bruine draad: bruine klem**
 - **witte draad: witte klem**
 - **grijze draad: grijze klem**
 - **zwarte draad: zwarte klem**
- De detectiekabel van 4 m mag niet afgesneden of verlengd worden.
- Sluit aan op de stroomtoevoer 230V met een genormaliseerde kabel buitendiameter min. 7 mm, op de klemmen 230V van de sturing (achter de differentieel schakelaar), via de rechtse kabelgang.
- Om interferentie van de infrarood stralen te vermijden, de TEMPOMATIC kranen niet tegenover elkaar of tegenover een spiegel of een blinkend object plaatsen.

DE INSTALLATEUR DIENT:

- ZICH ERVAN TE VERZEKEREN DAT ER GEEN LEKKEN ZIJN AAN DE TOEVOER EN DE AFVOER.
- MINSTENS ÉÉN MAAL PER JAAR EN ZO VAAK ALS NODIG DE DICHTHEID VAN DE O-RINGEN TUSSEN DE ROZET EN DE RVS PLAAT EN DE MUUR EN TUSSEN DE ROZET OF DE RVS PLAAT EN DE KRAAN TE CONTROLEREN. INDIEN NODIG DE O-RINGEN VERVANGEN.

De niet-naleving van deze aanbevelingen kan het risico op insijpeling met zich meebrengen, waarvoor DELABIE niet aansprakelijk kan worden gesteld.

IN GEVAL VAN TWIJFEL, CONTACT OPNEMEN MET DE TECHNISCHE DIENST VAN DELABIE: + 32 (0)2 520 16 76.

- **Onze kranen dienen geplaatst te worden door professionele vaklui** die de plaatselijk geldende reglementering, de voorschriften van de studieburelen en de "regels der kunst" dienen te respecteren.
- **Respecteer de benodigde diameters van de leidingen** om waterslagen of druk/debietverliezen tegen te gaan (zie de berekeningstabel in de catalogus of op www.delabiebenelux.com).
- **Bescherm de installatie** met filters, waterslagdempers of drukregelaars en beperk zo het onderhoud (Aanbevolen druk: 1 tot 5 bar).
- **Plaats stopkranen** in de nabijheid van de kraan om eventuele onderhoudswerken te vergemakkelijken.
- De leidingen, filters, terugslagkleppen, stopkranen, tapkranen, binnenwerken en andere sanitaire toestellen dienen zo vaak als nodig gecontroleerd te worden of toch minstens 1 x per jaar.

AFREGELING VAN DE TEMPOMATIC

- Legende van de sturing (**fig. C**):
 - ① Regelen van de zelfsluiting
 - ② Regelen van de detectie
 - ③ Veiligheidstransformator 230/12 V
 - ④ Gele LED brandt: toestel in werking
 - ⑤ Zekering
 - ⑥ Verwijderbare aansluitingen
 - ⑦ Schakelaar: positie F voor werking
- **Detectie afstand** regelbaar tussen 50 en 90 cm. De detectie afstand staat standaard ingesteld op 70 centimeter.
Om de detectie afstand te veranderen:
 - Zet de schakelaar (elektronische kaart) in positie "R" (Regeling) ⑦.
 - Pas de lengte aan a.d.h.v. de potentiometer "GAIN" ②.Voorbeeld: Om af te stellen op 80 cm plaatst u een voorwerp (karton) op 80 cm van de detectiecel en draait u aan de potentiometer "GAIN" tot de rode LED in de detectie gaat branden.
 - Zet de schakelaar terug in positie F "fonctionnement" ⑦.Wanneer de rode LED voortdurend pinkt, wil dit zeggen dat er een voorwerp (muur, deur) tegenover de detectiecel wordt waargenomen. In dit geval dient u de detectie afstand te verkorten.
- **Zelfsluittijd** regelbaar tussen 4 en 12 seconden d.m.v. de potentiometer "TEMPO" ① gesitueerd in de elektronische sturing. De zelfsluittijd staat standaard ingesteld op 7 seconden.
- **Het debiet** kan beperkt worden d.m.v. de stopkraan.

HERINNERING: Het wordt aanbevolen de potentiometers niet op de minimum- noch op de maximumstand te plaatsen.

ONDERHOUD EN REINIGING

- **Reinigen van chroom en rvs:** gebruik nooit schuurmiddelen en chloorhoudende of andere chemische producten: reinig met zeepwater en een zachte doek of spons.
- **Vorstvrij stellen:** spoel de leidingen en stel de kraan enkele keren na elkaar in werking zodat ze volledig geleidig wordt. Bij blootstelling aan vorst, raden we aan het mechanisme te demonteren en af te schermen.

Dienst Na Verkoop en Technische dienst:

Tel.: + 32 (0)2 520 16 76 - **e-mail :** sav@delabiebenelux.com

Deze handleiding is beschikbaar op www.delabiebenelux.com

Намеренный пуск

- Пуск при приближении руки к детектору на 3 см. Возможность нескольких сливов подряд.
- Намеренный пуск является приоритетным и отменяет автоматический пуск.

Или автоматический пуск после ухода пользователя

- Детектор срабатывает после 8 секунд присутствия в поле детекции. Красная лампочка детектора присутствия мигает.
- Ополаскивание активируется через 5 секунд после ухода пользователя.

ТЕХНИЧЕСКИЕ ХАРАКТЕРИСТИКИ

Подвод электричества

- Подвод электричества 230V-50 Гц II класса (без заземления). Установка должна соответствовать нормативам вашей страны.
- Если кабель поврежден, он должен быть заменен установщиком.
- Предусмотреть разъединитель выше трансформатора (например, селективный переключатель, комбинированный патрон предохранителя, и т.д.).
- Положение кабелей должно быть обеспечено фиксированной установкой (зажимное кольцо и жесткая оболочка).

Подвод воды

- Рекомендованное динамическое давление 1 - 3 бар.
- Базовый расход воды для классического унитаза : 1,5 л/сек.
- Расход для TEMPOMATIC : 1,3 л/сек при давлении 2 бара, 1,5 л/сек при давлении 3 бара.

Рассчитать диаметр труб в зависимости от возможного расхода и динамического давления в сети.

УСТАНОВКА TEMPOMATIC

- Подсоединить электроклапан к водопроводной сети трубой мин Ø 20. Соблюдать направление циркуляции воды: указатель на корпусе.
- Блок электронного модуля устанавливается сальниками вниз.
- Подключить электроклапан входящим в комплект соединительным проводом к коннектору EV 12B, через среднюю прокладку сальника.
- Подсоединить провод детектора к коннектору BMBGN через левую прокладку сальника:
 - синий провод: синяя клемма
 - коричневый провод: коричневая клемма
 - белый провод: белая клемма
 - серый провод: серая клемма
 - черный провод: черная клемма
- Не обрезать и не удлинять провод детектора: длина 4 м.
- Подключить к электрической сети 230 В с помощью стандартного кабеля мин. Ø 7, к клеммам блока 230В (за переключателем), через правую прокладку сальника.
- Во избежание взаимного противодействия инфракрасных лучей не устанавливать 2 TEMPOMATIC друг напротив друга или напротив зеркала или другого блестящего отражающего объекта.

В ОТВЕТСТВЕННОСТЬ УСТАНОВЩИКА ВХОДИТ:

- ОБЕСПЕЧИТЬ ОТСУТСТВИЕ ПРОТЕЧЕК В ТОЧКАХ ПОДВОДА И СЛИВА ВОДЫ;
- ГЕРМЕТИЧНОСТЬ ПРОКЛАДОК МЕЖДУ РОЗЕТКОЙ ИЛИ ПЛАСТИНОЙ ИЗ НЕРЖАВЕЮЩЕЙ СТАЛИ И СТЕНОЙ И МЕЖДУ РОЗЕТКОЙ ИЛИ ПЛАСТИНОЙ ИЗ НЕРЖАВЕЮЩЕЙ СТАЛИ И КОРПУСОМ КРАНА ДОЛЖНА ПРОВЕРЯТЬСЯ КАК МИНИМУМ РАЗ В ГОД И ТАК ЧАСТО, КАК НУЖНО. В СЛУЧАЕ НЕОБХОДИМОСТИ, ЗАМЕНЯТЬ ИХ.

Несоблюдение данных советов может повлечь за собой просачивание воды в стену, что DELABIE ответственности не несет.

ПРИ ВОЗНИКНОВЕНИИ ВОПРОСОВ ПРОСЬБА ОБРАЩАТЬСЯ В ТЕХНИЧЕСКУЮ СЛУЖБУ

DELABIE +7 495 787 95 11 / +7 495 787 62 04.

- **Наша сантехническая арматура должна устанавливаться профессиональными сантехниками** с учетом действующих нормативных актов и предписаний проектных бюро.
- **Соблюдение диаметра труб** позволяет избежать гидравлических ударов или потери давления/расхода (см. таблицу по расчету в каталоге и на сайте www.delabie.ru).
- **Защита установки** фильтрами, гасителями гидравлического удара или ограничителями давления снижает частоту процедур по уходу (рекомендованное давление: 1 - 5 бара).
- **Установка запорных вентилей** рядом с кранами облегчает техническое обслуживание.
- Канализационные трубы, фильтры, обратные клапаны, запорные вентили, водоразборный кран, картридж и любые другие сантехнические устройства должны подвергаться проверке так часто, как требуется, и как минимум раз в год.

РЕГУЛИРОВАНИЕ TEMPOMATIC

- Условные обозначения блока (**СХЕМА С**):
 - ① Регулятор интервала подачи воды
 - ② Регулятор дистанции детекции
 - ③ Трансформатор безопасности 230/12В
 - ④ Желтая лампочка включена при работе устройства
 - ⑤ Предохранитель
 - ⑥ Съёмные коннекторы
 - ⑦ Переключатель: положение F для функционирования устройства
- **Дистанция детекции** регулируется от 50 до 90 см. Базовая установка на выходе с завода около 70 сантиметров.
Чтобы изменить расстояние детекции:
 - Перевести выключатель (электронную карту) в положение "R" (Регулировка) ⑦.
 - Отрегулируйте расстояние детекции с помощью потенциометра "GAIN" ②.
 Например: Чтобы настроить расстояние в 80 см, переместите препятствие (картон) на 80 см перед детектором и поворачивайте потенциометр "GAIN" пока не загорится красная лампочка детектора.
 - Затем снова переведите выключатель в положение "F" (Функционирование) ⑦.
 Если красный индикатор непрерывно моргает, это означает, что препятствие (стена или дверь) обнаруживается: необходимо сократить расстояние детекции.
- **Интервал подачи воды регулируется от 4 до 12 секунд** потенциометром "TEMPO" ① расположенном в электронном блоке. Рекомендованный интервал - 7 секунд.
- **Расход** может быть ограничен посредством запорных вентилей.

Напоминание: Не устанавливать потенциометр на максимальное или минимальное положение.

УХОД И ЧИСТКА

- **Чистка хромированной поверхности и поверхности из нержавеющей стали:** Никогда не используйте абразивные чистящие средства и другие продукты на основе хлора или кислот. Мойте тряпкой или губкой в слегка мыльной воде.
- **Защита от замораживания:** Ополосните канализационные трубы напором воды и нажмите несколько раз на кнопку крана, чтобы опорожнить от содержащейся в нем воды. В случае длительного воздействия холодных температур, рекомендуется демонтировать механизм и хранить в теплом помещении.

Послепродажное обслуживание и техническая поддержка:

АРБАТ ФРАНС: Тел.: +7 495 787 95 11 / +7 495 787 62 04

Электронный адрес: delabie@arbat-france.com

After Sales Care and Technical Support: DELABIE SCS: E-mail: sav@delabie.fr

