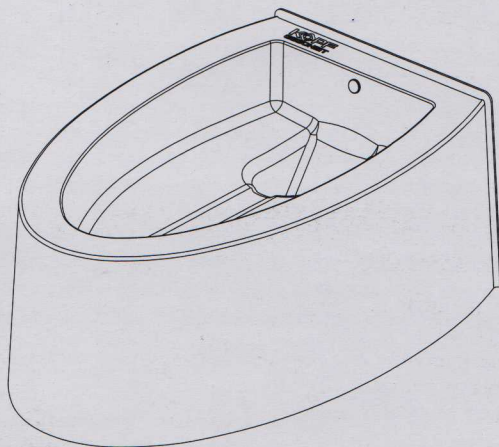


ПОЛНОСТЬЮ АВТОМАТИЧЕСКИЙ
ТУАЛЕТ ДЛЯ ДОМАШНИХ ЖИВОТНЫХ

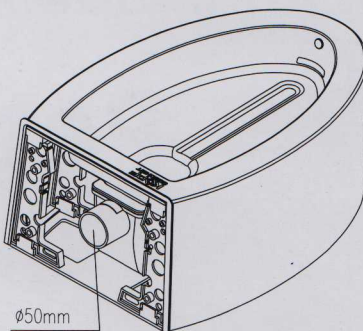
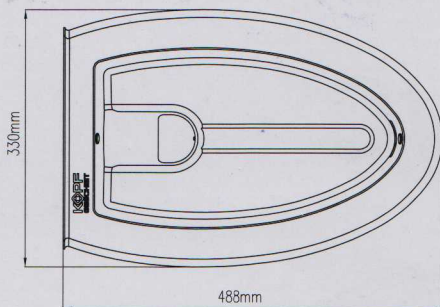
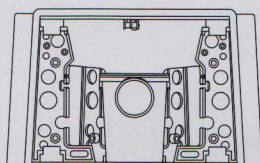
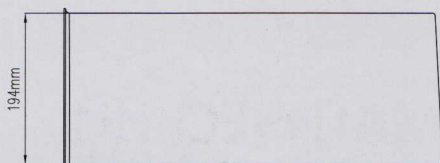
PetWC



Модель Kopfgescheit KG7010

ПАСПОРТ ИЗДЕЛИЯ

RUS



Спецификация:

Материал: объёмный каркас - ABS, съёмная оболочка - ABS+PC, клапан - медь+PP+EPDM.

Все материалы сертифицированы и разрешены к применению в ЕС и России.

Ввод воды: G1/2 дюйма

Рабочее давление: 0.3 - 0.7 МПа

Вывод в канализацию: 50 мм

Питание: 6 Вольт (батареи тип «AA», 4 штуки, не входят в комплект поставки)

В случае использования дополнительного блока питания Kopfgescheit KG-PSU2 (приобретается отдельно),

Питание: AC110-220 Вольт или AC/DC 12 Вольт

Комплект поставки:

Туалет PetWC Kopfgescheit KG-7010 - 1 штука

Прозрачная оболочка для обучения - 1 штука

Паспорт изделия - 1 штука

Инструкция по установке - 1 штука

Гарантийный талон - 1 штука

Комплект крепежа - 1 штука

Произведено:

Разработано в России. Запатентовано. Все права принадлежат компании Kopfgescheit Ltd.

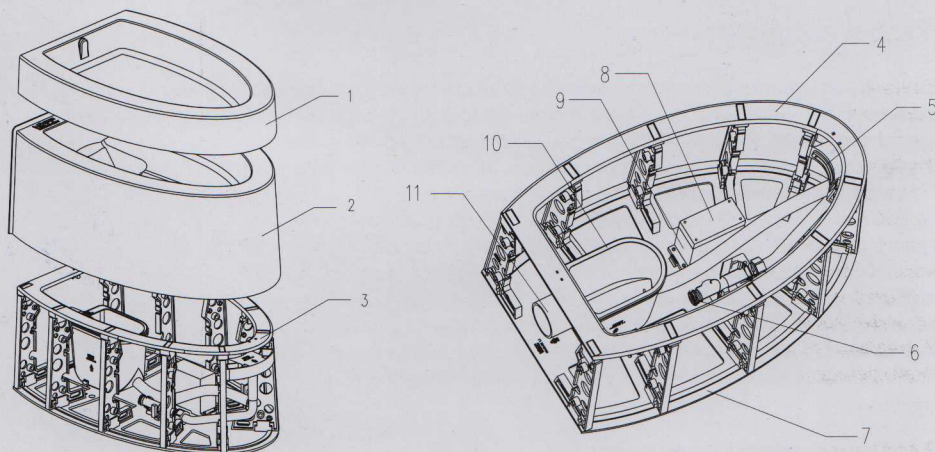
Головной офис: Kopfgescheit Ltd., Unit 605 6/F Stag Building 148-150 Queen's road, Central, Гонконг.

Адрес производства 1: Yingzheng Electron Factory, Eastern Wind Industrial Zone, Jiangmen, Китай.

Адрес производства 2: Московская обл., Ленинский район, п. Развилка, МГПЗ, Россия.

Представительство в России: ООО «Копфгешайт»Руссланд», ул. Генерала Белова, 29а, Москва, Россия

Почтовый адрес: МО, Ленинский р-н, п. Развилка, а/я 247. E-mail: Info@kopfgescheit.eu



Принцип работы:

Туалет PetWC устанавливается стационарно. К нему подводится труба с водой (6) и канализация (11). Для питания (8) можно использовать обычные батарейки типа «AA», которых хватает минимум на 1 год использования, а можно подключить внешнее питание (необходим KG-PSU2) от 110 Вольт до 230 Вольт напрямую от вашей сети переменного тока, или можно подключить 12 Вольт через понижающий трансформатор Kopfgescheit KG-AC1210 – этот вариант предпочтительнее, так как низкое напряжение безопасно в использовании. Если подведено внешнее питание, и одновременно установлены батарейки, то в случае аварийного пропадания внешнего питания, PetWC автоматически переключится на питание от батарей, а когда возобновится подача внешнего питания, переключится на него.

Когда животное оказывается внутри чаши PetWC, сенсор обнаруживает присутствие животного (LED мигает), и отслеживает момент, когда животное уйдет. Через 15 секунд после этого, если животное не вернулось, производится смыв (5). Если животное вернулось до смыва, автоматика будет ждать, когда животное уйдет снова и через 15 секунд произведет смыв (в случае повторного возвращения животного, этот процесс будет продолжаться до тех пор, пока животное будет отсутствовать более 15 секунд). Эта задержка смыва необходима для того, чтобы животное не испугалось шума воды от смыва. После смыва устройство сразу готово к повторному использованию. Если устройством не пользуются более 3 дней, оно само произведет смыв для предотвращения проникновения неприятных запахов из канализации.

Обучение животного:

Желательно, за месяц до установки PetWC, перенести старый лоток на место будущего расположения PetWC, чтобы животное привыкло к новому месту. Перекройте воду. Установите прозрачную оболочку (1) на непрозрачную (2). Возьмите немного использованного наполнителя из старого лотка (для сохранения запаха), смешайте его с новым наполнителем и насыпьте это в PetWC. Покажите животному новый "лоток". В течение недели используйте PetWC как обычный лоток. Если животное без проблем использует его, начинайте понемногу уменьшать количество наполнителя. Примерно через месяц сведите количество наполнителя до нуля. Если животное начнет использовать лоток вообще без наполнителя - всё готово. Уберите прозрачную оболочку и включите воду. Убедитесь в нормальной работе туалета и отсутствии протечек.

Каждое животное обладает индивидуальным характером, поэтому сроки указаны приблизительные. Обычно животные легко и без проблем начинают использовать PetWC, но если Ваше животное "упорствует", не отчаивайтесь - рано или поздно, любое животное привыкает к новому лотку.

Уход и эксплуатация:

Данный прибор отвечает повышенным требованиям к качеству и надежности. Сразу же после монтажа, подключения и настройки прибора, он готов к работе. Поток воды регулируется при помощи вентиля, расположенного на клапане (6). Время смыва (открытия клапана) можно изменить при помощи пульта Kopfgescheit KG-IXRC (нет в комплекте поставки). Его можно приобрести отдельно или взять бесплатно в аренду для настройки в сервисном центре Kopfgescheit.

Устройство Kopfgescheit не требует специального ухода. Регулярно протирайте его влажной салфеткой с использованием небольшого количества мыльного раствора. Не допускается использование для чистки прибора абразивных веществ или растворителей. При загрязнении клапана, допускается его частичная разборка и очистка специальными растворами, данную операцию должен производить только квалифицированный специалист. При отсутствии таких специалистов, пожалуйста, обращайтесь в ближайший сервисный центр Kopfgescheit. Имейте в виду, что эта услуга платная. Если светодиод начал постоянно мигать - замените батарейки в Блоке Питания (8) (4 штуки «AA»).

Меры предосторожности:

Устройство Kopfgescheit сертифицировано для использования только с водой. Не допускается внесение изменений в конструкцию прибора. Установка и обслуживание данного прибора должны производиться только квалифицированными специалистами. Производитель не несет никакой ответственности при несоблюдении данных условий.

Обращаем Ваше внимание, что для качественной эксплуатации бесконтактной электронной сантехники настоятельно рекомендуется установка фильтров тонкой очистки на воду.

Гарантийные обязательства:

Данные обязательства исполняются на основании Гражданского Кодекса РФ.

Гарантийный срок эксплуатации изделия - 1 год с даты продажи при условии соблюдения потребителем правил транспортирования, хранения, установки и эксплуатации.

Срок службы изделия - 5 лет.

Производитель оставляет за собой право без предупреждения вносить в конструкцию изделия изменения, не ухудшающие его потребительские свойства. Гарантийные обязательства относятся только к оригинальным деталям и комплектующим. Гарантийный ремонт выполняется бесплатно (включая стоимость работ и требуемых запчастей). Гарантия распространяется только к производственным или сырьевым дефектам изделий.

Полный текст гарантийных обязательств, а так же перечень сервисных центров, содержится в Гарантийном Талоне, входящим в комплект поставки.

Ограничения по гарантии:

Гарантийное обслуживание не распространяется на неисправности, вызванные посредством некачественного монтажа, чисткой абразивными или едкими веществами, неправильными эксплуатацией или обслуживанием. Гарантия не распространяется на приборы, подключенные к системе без фильтров тонкой очистки. Гарантийные обязательства не относятся к элементам электропитания, резиновым прокладкам и другим уплотнительным, герметизирующим материалам. Производитель не несет ответственности за ущерб, возникший при эксплуатации данного прибора.

Неисправные узлы прибора, в течение гарантийного срока, бесплатно ремонтируются или заменяются новыми. Решение о замене или ремонте узла прибора принимается Сервисным центром. Замененные детали переходят в собственность Сервисного центра.

Более подробная информация находится на сайте www.PetWC.com