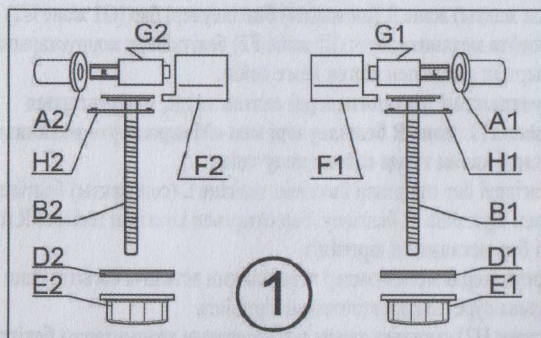


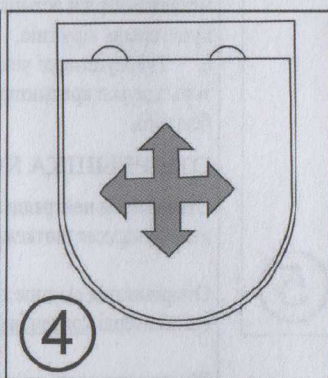
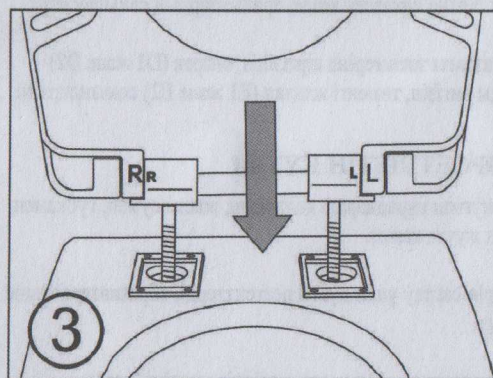
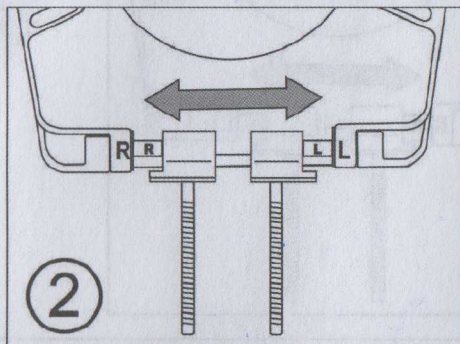
СИДЕНЬЕ ДЛЯ УНИТАЗА ДЮРОПЛАСТОВОЕ

С КРЕПЛЕНИЕМ «Микролифт»

УСТАНОВКА АРМАТУРЫ КРЕПЛЕНИЯ



УСТАНОВКА СИДЕНЬЯ НА УНИТАЗ



Комплект поставки

Сиденье с крышкой (в сборе с втулками A1 и A2)	1 комплект
Корпус крепления для механизма «Микролифт» (F1 и F2)	2 шт.
Механизм «Микролифт» (G1 и G2) с маркировками L (левый) и R (правый)	2 шт.
Шпильки полипропиленовые (B1 и B2)	2 шт.
Прокладки уплотнительные между унитазом и корпусом крепления (H1 и H2)	2 шт.
Прокладки уплотнительные (D1 и D2)	2 шт.
Гайки для фиксации крепления к унитазу (E1 и E2)	2 шт.

ИНСТРУКЦИЯ ПО УСТАНОВКЕ СИДЕНИЯ К УНИТАЗУ

- Изделие поставляется в предварительно собранном виде: сиденье и крышка с установленными втулками.
Убедитесь, что втулки (A1 и A2) вставлены в отверстия сидения.
- Вставьте в корпусы крепления, до щелчка (F1 и F2) механизмы «Микролифт» (G1 и G2) с маркировками L (левый) и R (правый).
- ВНИМАНИЕ!** Вставлять механизмы нужно строго в соответствии с маркировкой L и R на петлях сиденья и механизма «Микролифт»!
- В отверстие петли сиденья с маркировкой L вставить механизм с маркировкой L (левый). В отверстие петли сиденья с маркировкой R вставить механизм с маркировкой R (правый).
- Вставьте шпильки в нижние направляющие корпуса механизмов как показано на рисунке.
- Наденьте противоскользящие прокладки (H1 и H2) на нижнюю поверхность механизмов крепления, чтобы пазы прокладок вошли в углубления.
- Вставьте шпильки в отверстия унитаза, наденьте на них уплотнительные прокладки (D1 и D2) и зафиксируйте снизу гайками (E1 и E2).

УХОД ЗА СИДЕНИЕМ

Сиденье следует мыть теплой водой губкой или мягкой щеткой с применением нейтральных моющих средств.

Для сохранения внешнего вида сидения не используйте сильнодействующие реагенты, абразивные средства и растворители.

Гарантийный срок 2 года при соблюдении инструкции по сборке и правил ухода.

Производитель: ООО «Виркэн-Рус» Россия, 601110, Владимирская обл., г. Костерево, ул. Писцова, д.50/3,
тел/факс (49243) 42-650, 42-163
тел/факс (495) 740-43-71
e-mail: zavod@wirquin.ru
commerce@wirquin.ru

Сертификат №9
03 МАР 2020