
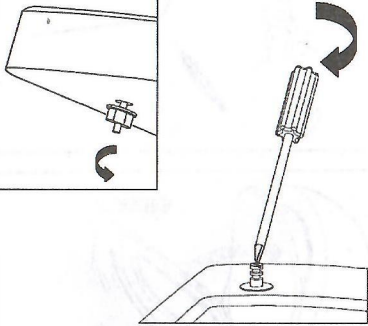
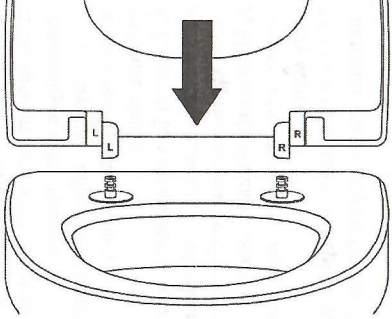
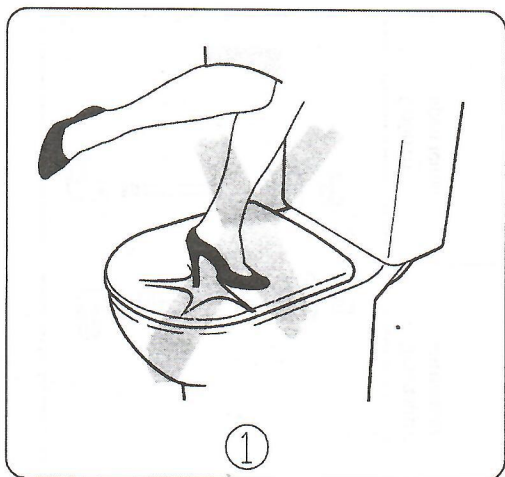
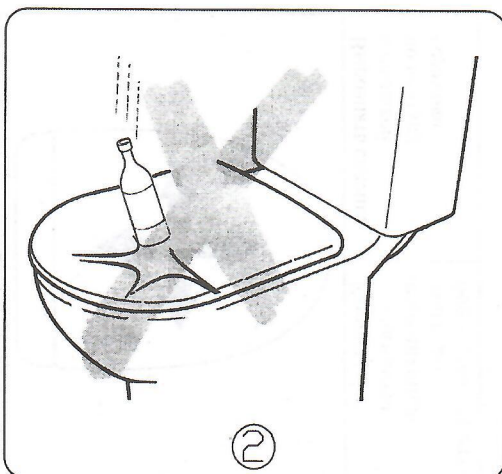
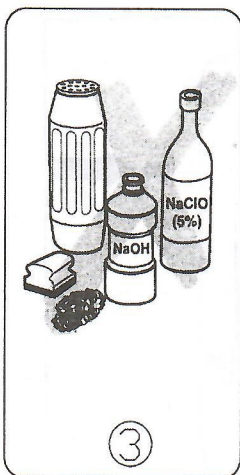
	
Собрать крепление	Бекіткішті жинаңыз	Вставить крепление в отверстие в керамике	Бекіткішті керамикадағы саңылауға салыңыз	Установить сиденье с крышкой на крепления	Қақпағы бар отырғышты бекіткіштерге орнатыңыз
					
Выровнять сиденье с крышкой по контуру керамики	Қақпағы бар отырғышты керамиканың контуры бойына тегістеңіз	Закрутить фиксирующие гайки, удерживая отверткой	Бұрағышпен ұстап тұрып, бекітуші сомындарды бұраңыз	Установить сиденье с крышкой на крепления	Қақпағы бар отырғышты бекіткіштерге орнатыңыз



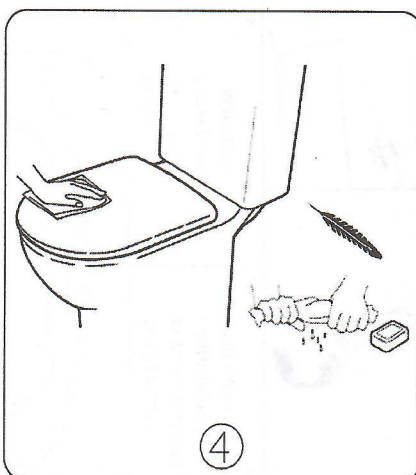
①



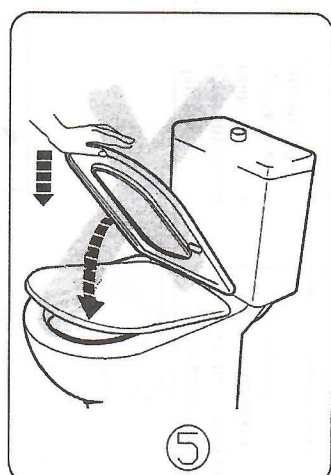
②



③



④



⑤

1, Не вставать и не садиться на крышку сиденья.  
 2, Избегать ударов сиденья твердыми предметами.  
 3, Не использовать абразивные и агрессивные химические средства, жесткие губки для уборки  
 4, При мытье сиденья с крышкой использовать мыльную воду и протирать сухой мягкой тканью.  
 5, Во избежание поломки микролифта следует закрывать сиденье плавно, без применения силы,  
 \* На поверхность сиденья кольца садиться равномерно во избежание поломки.

1, Отырғыштың қақпағына мінбеңіз және отырмаңыз.  
 2, Отырғышты қатты заттармен соққылауға жол бермеңіз.  
 3, Тазалау үшін абразивтік және агрессивті химиялық заттарды пайдалабаңыз  
 4, Қақпағы бар отырғышты жуу кезінде сабынды суды пайдаланыңыз және құрғақ жұмсақ шүберекпен сүртіңіз.  
 5, Микролифттің сынуына жол бермеу үшін отырғышты баяу, күн қолдап ұсыз жабу керек.  
 \* Сынып қалуына жол бермеу үшін дөңгелек отырғыштың бетіне бірқалыпты отыру қажет.