

Руководство по эксплуатации



*Смеситель однорукояточный с высоким изливом для кухонной мойки нижняя подводка LUX*

Поздравляем Вас с приобретением.

Мы уверены, что эта покупка Вам понравится.

Расскажите об этом Вашим друзьям и знакомым.

Всегда рады помочь Вам! С уважением, ООО "Вариолукс".

varion.ru

[vk.com/varionarmaturen](https://vk.com/varionarmaturen)

[facebook.com/varionarmaturen](https://facebook.com/varionarmaturen)

[google.ru/+VarionRu](https://google.ru/+VarionRu)

[varionarmaturen.livejournal.com](https://varionarmaturen.livejournal.com)

[twitter.com/varionarmaturen](https://twitter.com/varionarmaturen)

[odnoklassniki.ru/group/52103716798557](https://odnoklassniki.ru/group/52103716798557)



Изготовлен в Санкт-Петербурге ООО «КАЯ»

198207, С-Петербург, Трамвайный пр. д. 6,

литер А, тел. (812) 252-77-55

Дата выпуска \_\_\_\_\_

Вашему вниманию предлагается качественный смеситель для бытовых нужд, изготовленный по современным технологиям с использованием только качественных комплектующих. Современное российское и импортное оборудование для сборки и контроля обеспечивает высокое качество и надежность продукции. Смеситель адаптирован к условиям эксплуатации в России и имеет необходимые сертификаты.

## 1. НАЗНАЧЕНИЕ.

Однорукояточный смеситель для кухонной мойки “Varion-Armaturen” предназначен для смешивания и регулируемой подачи холодной и горячей воды, поступающей из систем водоснабжения. В смесителе с регулировкой напора и температуры воды одной рукояткой установлен смешивающий картридж типа KCG, Citec или Fluhs с керамическими шайбами, имеющими микропористую поверхность, заполненную температуростойкой смазкой с ресурсом не менее 500 тысяч циклов. На изливе смесителя установлен аэратор с предварительным пластмассовым сепаратором для сбора частиц ржавчины и загрязнений и многослойной мелкоячеистой сеткой, создающей мягкую, чистую струю воды. Корпусные детали изготовлены из латуни марки ЛС59-1 с хромоникелевым покрытием.

## 2. УСТАНОВОЧНЫЕ РАЗМЕРЫ И ПАРАМЕТРЫ.

- 2.1. Присоединительная резьба накидных гаек гибких шлангов подводки G1/2”
- 2.2. Максимальное расстояние до среза водопроводных труб при шлангах подводки 600 мм-520 мм, 400 мм-320 мм, 300 мм-220 мм.
- 2.3. Диаметр установочного отверстия:
- |                  |         |
|------------------|---------|
| Схема №1 Гранд   | 33-41мм |
| Схема №2 Элегант | 32-40мм |
| Схема №3 Элит    | 35-41мм |
| Схема №3 Крона   | 36-40мм |
- 2.4. Толщина полки мойки либо столешницы раковины См.
- Схему
- 2.4. Рекомендуемое давление 2,5 атм.
- 2.5. Рабочая температура - до 75 С

2.6. Масса смесителя в комплекте, не более 2,5 кг.  
(Смеситель предназначен для работы на давлении от 2 до 6,3 атм)

### **3. ПОДГОТОВКА К РАБОТЕ И ТЕХНИЧЕСКОЕ ОБСЛУЖИВАНИЕ.**

Перед установкой смесителя и выполнением работ по техническому обслуживанию перекройте подачу воды из системы водоснабжения.

#### **Порядок установки. Схема № 1,2**

Для быстрой и качественной установки мы рекомендуем специалистов нашего Сервис-центра тел. 8-921-309-34-97.

3.1. Вверните одну гибкую подводку в корпус смесителя (1).

3.2. Поместите круглую уплотнительную прокладку (2) в прорезь на нижней части корпуса смесителя.

3.3 Вверните крепежную резьбовую трубку и вторую подводку в корпус смесителя.

3.3. Поставьте корпус смесителя (1) на место его установки, так чтобы резьбовая трубка и подводка прошла через отверстие в мойке, и круглая уплотнительная прокладка (2) была между корпусом и поверхностью мойки.

Проденьте резиновую скобу и металлическую скобу через резьбовую трубку и шланги подводки.

3.4. Проденьте через шланги подводки и резьбовую трубку крепежный пластмассовый треугольник (6) (Для схемы №2).

3.6. Затем наденьте гайку на резьбовую трубку и закрепите корпус смесителя.

3.8. Прикрутите накидные гайки шлангов подводки к подводящим трубам систем водоснабжения.

#### **Порядок установки. Схема №3**

3.1. Вверните шпильку (3) и шланги подводки (7) в корпус смесителя (1).

3.2. Поместите круглую резиновую прокладку (2) в прорезь на нижней части корпуса смесителя (1).

3.3. Поставьте корпус смесителя на место его установки, так чтобы шпилька прошла через отверстие в мойке, и

стр. 4

уплотнительная круглая резиновая прокладка (2) была между корпусом и поверхностью мойки.

3.4. Закрепите корпус смесителя (1) с помощью металлической скобы (5), гайкой (6), с нижней стороны установочной полки, установив резиновую скобу (4) между мойкой и металлической скобой (5), как указано на схеме.

3.5. Прикрутите накидные гайки шлангов подводки(7) к подводющим трубам систем водоснабжения.

3.6. Если излив не присоединен к корпусу либо был вынут при монтаже, вставьте его в корпус смесителя (предварительно смазав уплотнительные кольца) и накрутите накидную гайку.

В случае разрыва прокладок из-за неаккуратной установки, гарантия на изделие не распространяется.

Подводку необходимо монтировать так, чтобы она свободно висела.

В случае, если при установке подводка оказалась натянутой, возможно ее повреждение при затяжке гаек и разрыв при последующей эксплуатации. При установке подводки с натягом гарантия на изделие не предоставляется.

**Примечание:** Смеситель не допускается чистить с применением абразивных материалов (песка, пасты с абразивами и.т.д.), средств, содержащих кислоты и высокоактивные растворители. Рекомендуется установить на квартирном вводе фильтр со сменными картриджами.

Для чистки хромированных поверхностей смесителя используйте мыльный раствор.

#### 4. ЭКСПЛУАТАЦИЯ СМЕСИТЕЛЯ.

Перед пробным пуском воды скрутите аэратор с наконечника излива, чтобы грязь и окалина, отслоившиеся во время установки, были вымыты из смесителя. После пропуска воды аэратор навернуть обратно. То же самое рекомендуется делать и после отключения воды, профилактических работ и т.д. В случае неаккуратного монтажа смесителя, а также дефектов, возникших вследствие попадания твердых, нерастворимых частиц из системы водоснабжения (изношенность сетей водоснабжения, мены

профилактические отключения, ремонты и т.д.) может возникать необходимость за некоторых деталей еще в течение гарантийного срока. Их замена не является гарантийным ремонтом.

## 5. ГАРАНТИЙНЫЕ ОБЯЗАТЕЛЬСТВА

Гарантийный срок 5 лет. Гарантийный срок исчисляется со дня продажи смесителя магазином, но не более 6-и лет с даты выпуска смесителя, указанной в паспорте изделия. Для гарантийного обслуживания необходимо сохранить кассовый (товарный) чек и эту инструкцию с отметкой о продаже, а для обмена или возврата необходима справка-заключение сервисной компании. При отсутствии или исправлении даты продажи гарантийный срок исчисляется с даты выпуска смесителя.

\* Претензии по качеству смесителя, а также качеству его комплектующих и составных частей принимаются только в течение гарантийного срока, установленного на смеситель.

\* Гарантийный ремонт осуществляется бесплатно (включая стоимость работ, материалов), только в том случае, если недостатки в изделии возникли вследствие обстоятельств, за которые отвечает изготовитель (дефекты изготовления, некачественные материалы, и т.д.), без необоснованных задержек в течение не более двадцати рабочих дней со дня обращения в уполномоченную сервисную компанию в мастерской или на дому у потребителя по усмотрению сервисной компании.

\* Дефекты устраняются путем ремонта смесителя или замены его неисправных деталей.

\* В случае возникновения претензий по качеству работы внутренних устройств смесителя не рекомендуется демонтировать его с места установки до осмотра представителем сервисной компании,

иначе невозможно будет установить наличие неисправности и ее причину. Исключение составляет замена тех частей смесителя, которые могут быть сняты со смесителя без применения специальных инструментов (излив, аэратор, рукоятки и т.д.), замена производится при доставке их потребителем в сервис центр или торговую организацию.

\* Гарантия распространяется только на смеситель.

стр. 6

\* Гарантию на установку и подключение обеспечивает монтажная организация.

### **Гарантийный ремонт не производится в случаях:**

\* Невыполнения условий установки, подключения, эксплуатации и обслуживания, изложенных в паспорте и гарантийном талоне.

\* Смеситель имеет механические повреждения от небрежного хранения, транспортировки, монтажа, неаккуратной эксплуатации.

Неисправность вызвана загрязнением, образованием известкового налета, наличием посторонних предметов в смесителе.

\* Если смеситель разбирался или ремонтировался лицом, которое не имеет сертификата на оказание услуг, выданного изготовителем, либо части изделия были заменены частями, не рекомендованными изготовителем.

Смеситель имеет дефекты хромоникелевого покрытия (потертости), возникшие вследствие нарушения правил эксплуатации, либо использования чистящих средств, содержащих кислоты и растворители.

При возникновении спора о причинах возникновения недостатков товара продавец (изготовитель) или выполняющая функции продавца (изготовителя) на основании договора с ним организация обязана провести экспертизу товара за свой счет. Потребитель вправе оспорить заключение такой экспертизы в судебном порядке.

Если в результате экспертизы товара установлено, что его недостатки возникли вследствие обстоятельств, за которые не отвечает продавец (изготовитель), потребитель обязан возместить продавцу (изготовителю) или выполняющей функции продавца (изготовителя) на основании договора с ним организации расходы на проведение экспертизы, а также связанные с ее проведением расходы на хранение и транспортировку товара (Закон Российской Федерации от 14 января 1999 года № 212-ФЗ «О защите прав потребителей, глава II, статья 18).

### **Гарантия не распространяется:**

на такие виды работ, как смазка, регулировка, чистка, замена расходных материалов и прочий уход за

смесителем, оговоренный в инструкции по эксплуатации. Факт приобретения смесителя является согласием потребителя с настоящими условиями предоставления гарантии производителем и соблюдением условий эксплуатации.

*Данные гарантийные обязательства распространяются на потребителя в трактовке ФЗ «О защите прав потребителей». Для остальных пользователей гарантийное обслуживание осуществляется в соответствии с договором о гарантийном обслуживании.*

Качество поставляемого Товара соответствует требованиям действующих межгосударственных стандартов ГОСТ 19681-2016. "Арматура санитарно-техническая водоразборная. Общие технические условия." и ГОСТ 25809-96 "Смесители и краны водоразборные. Типы и основные размеры" в части, касающейся Товара и подтверждено Техническими условиями 25.99.11-033-23109171-2017 ООО "КАЯ", а безопасность жизни, здоровья потребителей, охрана окружающей среды подтверждена Экспертным заключением от 14.10.2016 г. № 78.22.62.000.Э.3101.10.16, Сертификатом соответствия № РОСС RU.АГ99.Н11021 (срок действия по 28.11.19).

Все используемые материалы и детали соответствуют СанПин 2.1.4.1074-01.

Срок службы изделия 10 лет, шлангов подводки 5 лет, смешивающего блока 5 лет (не относиться к пластмассовым и резиновым деталям).

По вопросам гарантийного и сервисного обслуживания в г. **Санкт-Петербурге** обращаться в Сервисный Центр по адресу: Трамвайный пр. д. 6, литер А, тел. (812) 252-12-70. Часы работы С.Ц. с 10.00 до 17.00 по М.в. Субб/Воск-выходной день. почта: support@varion-armaturen.ru

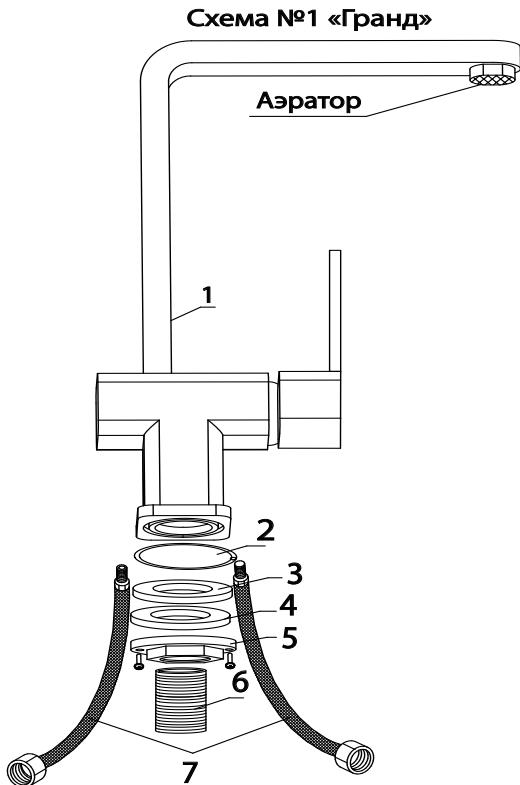
**В г. Москве:** По тел +7-(495)-646-96-62 ул. Расплетина, д. 13, инд. 123060.

**В Екатеринбурге:** ООО АСЦ "Мотив", ул. Чапаева 7 оф.36, тел:8 (343) 271-53-26; 8 (343) 271-53-36; motiv-66@mail.ru

**В Воронеже:** Сервис-центр «АКИ Стройгаз» в ул. Машиностроителей, д. 8, тел.: +7 (473) 277-49-99 (доб. 0996, 0997)

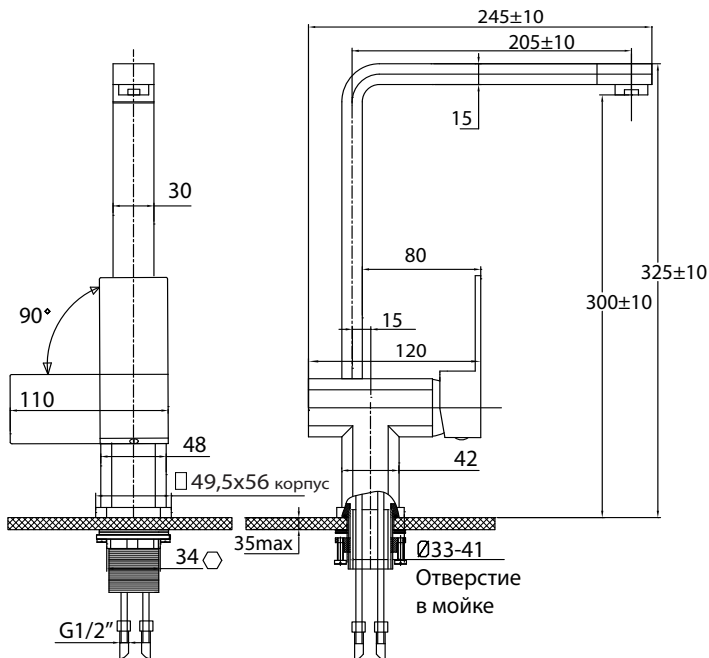
**в Твери:** Сервис-центр компании «Российская Сантехника» ул. Афанасия Никитина, д. 33, тел.: +7 (4822) 77-35-92

*В связи с постоянной работой по усовершенствованию смесителя, производитель оставляет за собой право вносить изменения в конструкцию изделия, не отраженные в данной инструкции.*



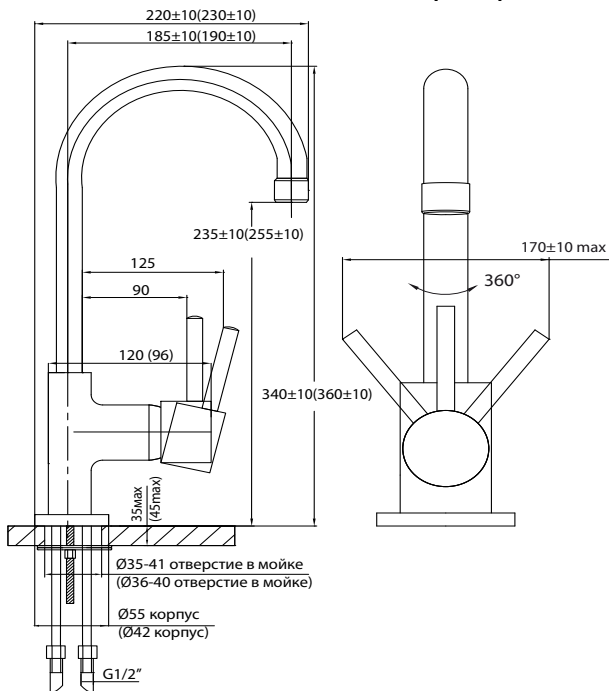


## Схема №1 «Гранд»

**Комплектность смесителя.**

1. Корпус смесителя.
2. Круглая уплотнительная прокладка-1шт.
3. Скоба резиновая-1шт.
4. Скоба металлическая-1шт.
5. Гайка с винтами-1шт.
6. Крепежная резьбовая трубка-1шт.
7. Шланги подводки- 2шт.
8. Коробка упаковочная
9. Инструкция по эксплуатации с гарантийным талоном
10. Этикетка с технической информацией.

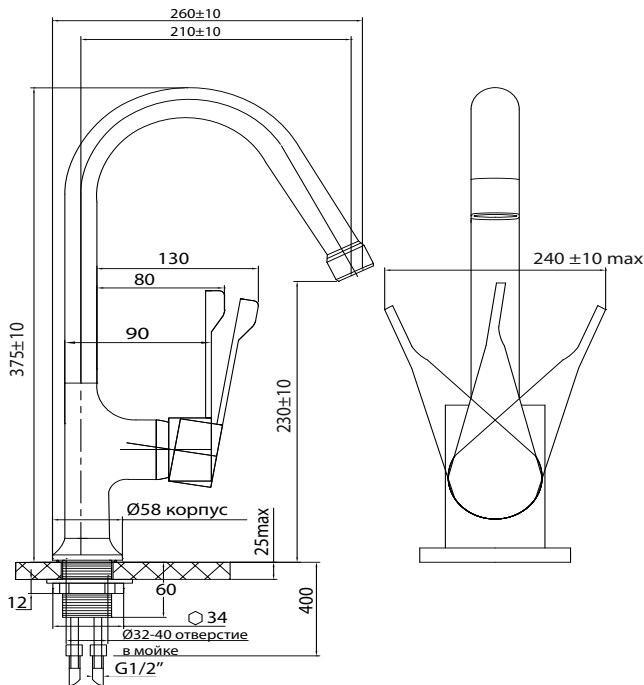
### Схема №3 «Элит» /(Krona)



### Комплектность смесителя

1. Корпус смесителя.
2. Прокладка уплотнительная.
3. Шпилька.
4. Скоба резиновая.
5. Скоба металлическая.
6. Гайка.
7. Шланги подводки -2шт.
8. Коробка упаковочная
9. Инструкция по эксплуатации с гарантийным талоном
10. Этикетка с технической информацией.

Схема №2 «Эlegant»



### Комплектность смесителя

1. Корпус смесителя.
2. Круглая уплотнительная прокладка-1шт.
3. Гайка-1шт.
4. Крепежная резьбовая трубка-1шт.
5. Шланги подводки - 2шт.
6. Крепежный пластмассовый треугольник-1шт.
7. Скоба резиновая-1шт.
8. Коробка упаковочная
9. Инструкция по эксплуатации с гарантийным талоном
10. Этикетка с технической информацией.

Схема №2 «Элегант»

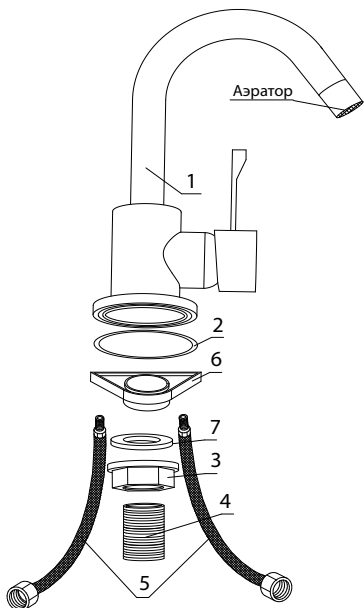
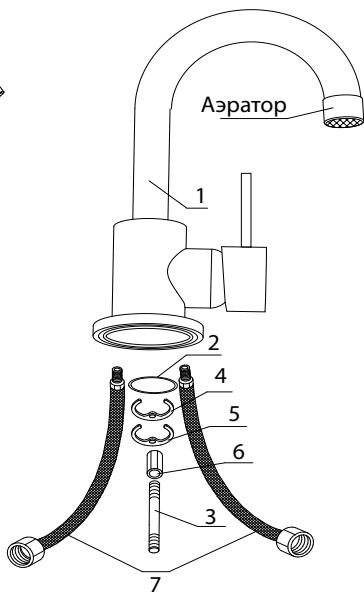


Схема №3 «Элит»



ОТМЕТКА О ПРОДАЖЕ

Смеситель \_\_\_\_\_

продан магазином \_\_\_\_\_

« \_\_\_\_ » \_\_\_\_\_ 20 \_\_\_\_ г.      Подпись \_\_\_\_\_

Гарантийный талон № 1      Штамп магазина

Наименование: \_\_\_\_\_

Дата продажи: \_\_\_\_\_

Гарантийный талон № 2      Штамп магазина

Наименование: \_\_\_\_\_

Дата продажи: \_\_\_\_\_