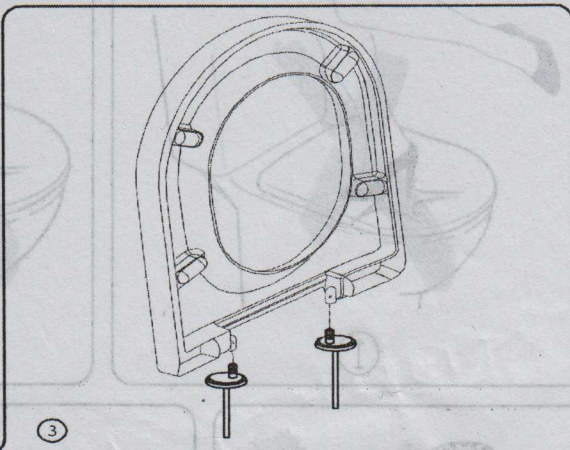
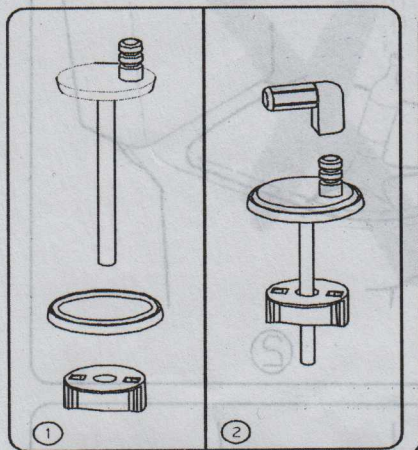
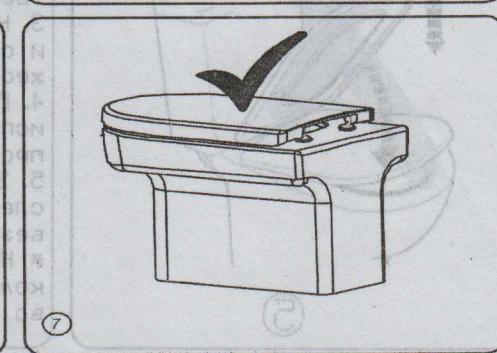
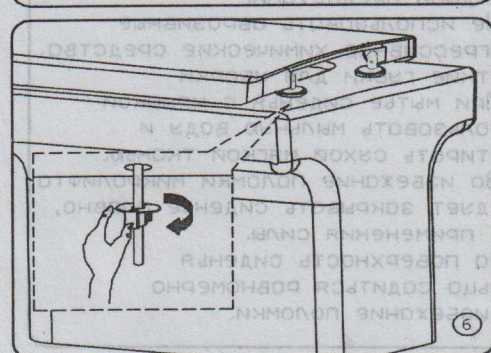
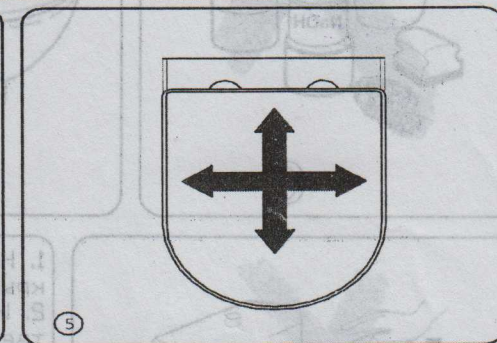
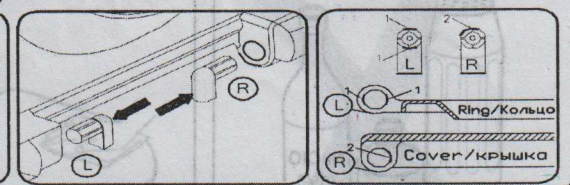
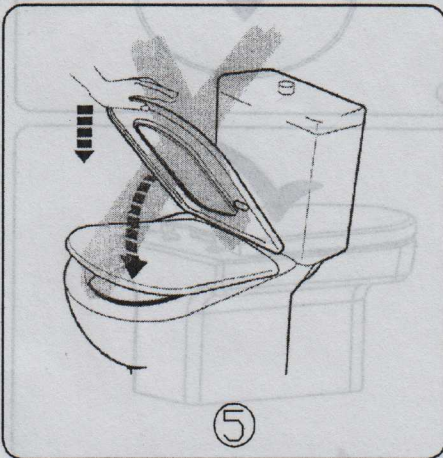
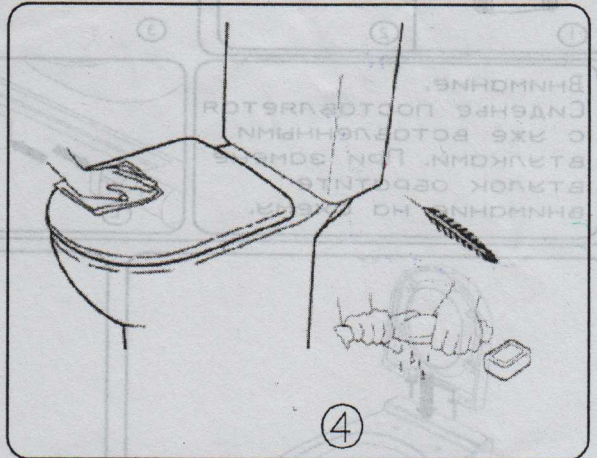
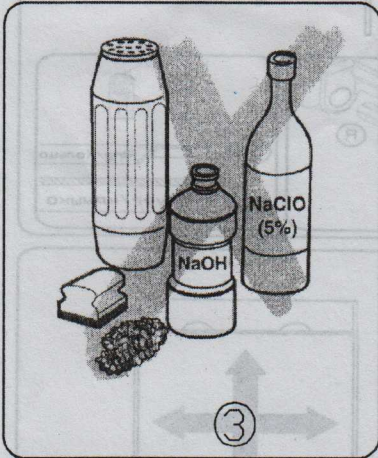
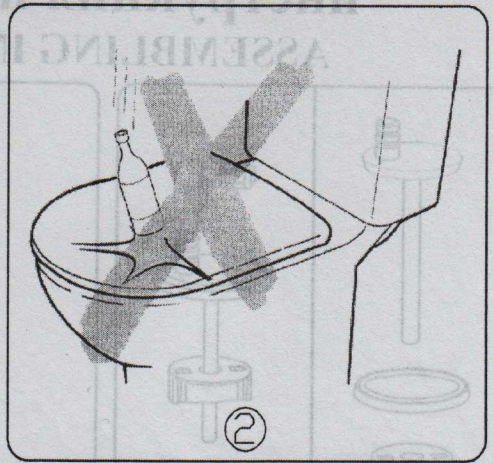
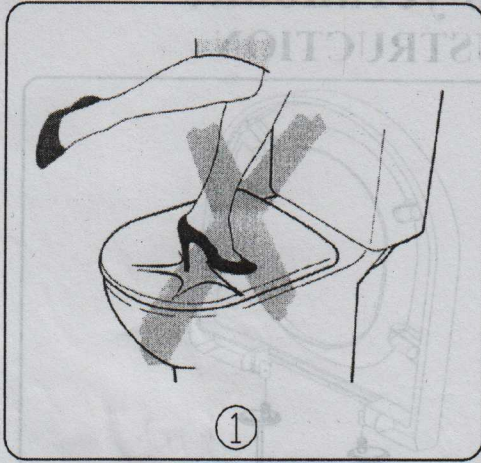


инструкция по установке ASSEMBLING INSTRUCTION



Внимание.
Сиденье поставляется с уже вставленными втулками. При замене втулок обратите внимание на схему.





1. Не вставлять и не садиться на крышку сиденья.
 2. Избегать ударов сиденья твердыми предметами.
 3. Не использовать абразивные и агрессивные химические средства, жесткие губки для уборки
 4. При мытье сиденья с крышкой использовать мыльную воду и протирать сухой мягкой тканью.
 5. Во избежание поломки микролифта следует закрывать сиденье плавно, без применения силы.
- * На поверхность сиденья кольца садиться равномерно во избежание поломки.