

## (D) Montage- und Bedienanleitung

(CN) 安裝及操作指南

(CZ) Návod k instalaci a k použití

(E) Instrucciones de montaje y de manejo

(F) Instructions de montage et mode d'emploi

(GB) Installation and operating instructions

(GR) ΟΔΗΓΙΕΣ ΕΓΚΑΤΑΣΤΑΣΗΣ ΚΑΙ ΣΥΝΤΗΡΗΣΗΣ

(H) Szerelési és használati utasítás

(I) Istruzioni di montaggio e per l'uso

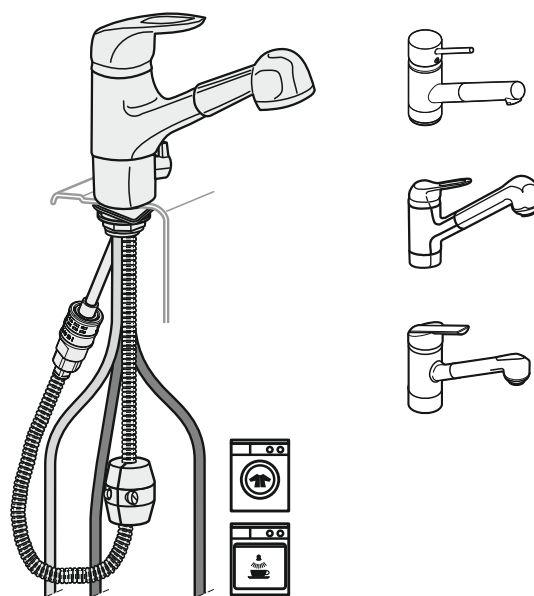
(NL) Montagehandleiding en Gebruiksaanwijzing

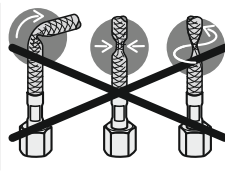
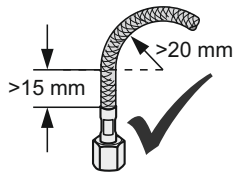
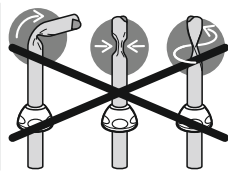
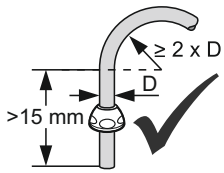
(PL) Instrukcja montażu i obsługi

(RO) Instrucțiuni de montaj și utilizare

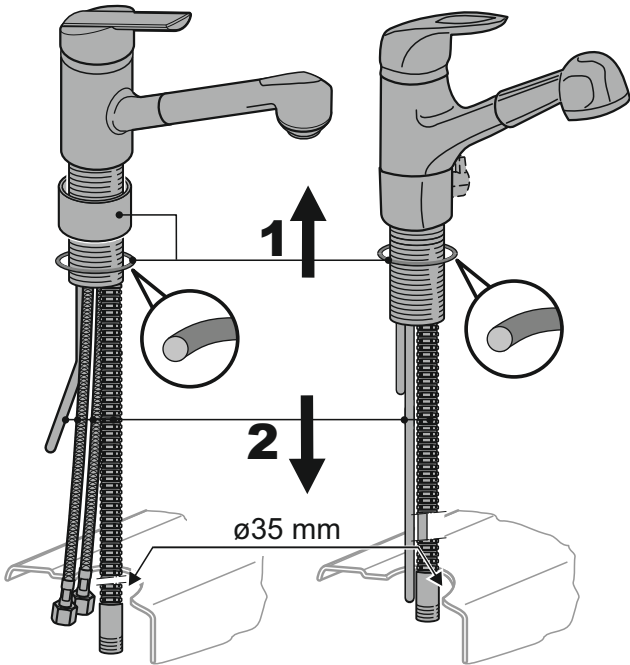
(RU) Руководство по монтажу и эксплуатации

(SK) Návod na montáž a obsluhu

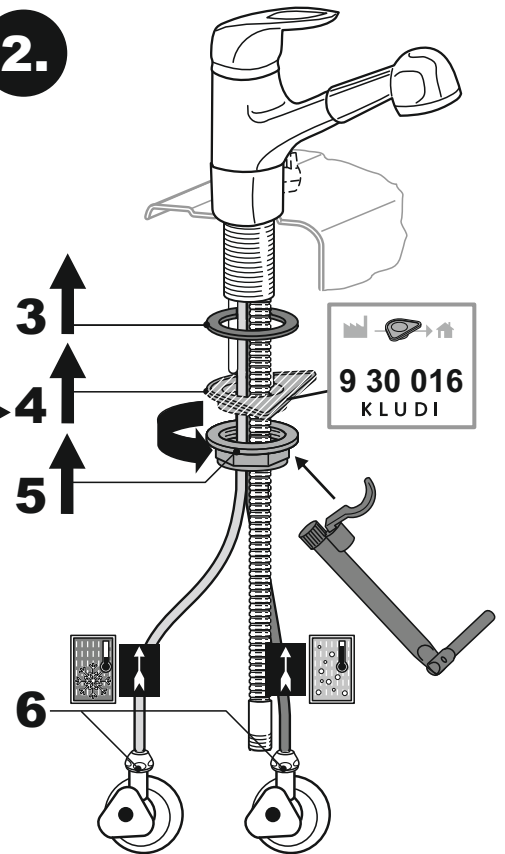




**1.**



**2.**



**3.**

