

# Инструкция по сборке

## Стойка Экология СЭ-002

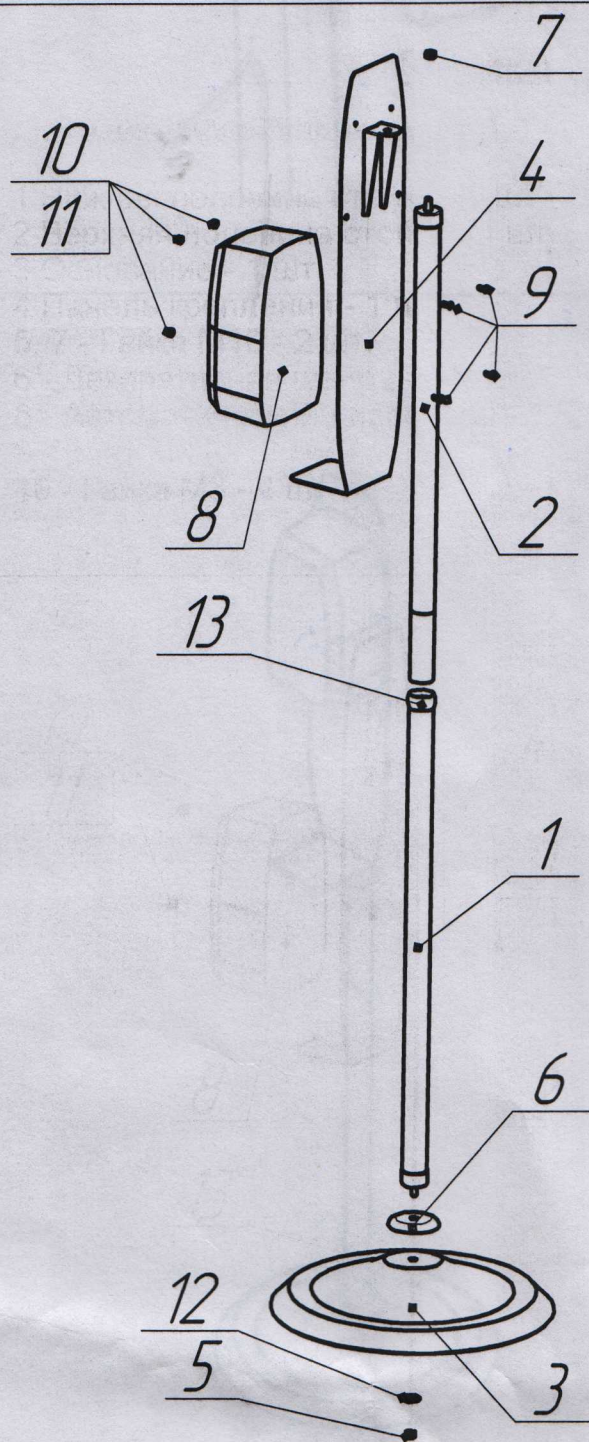
### Упаковочная информация

- 1 Нижняя половина стойки - 1 шт.
- 2 Верхняя половина стойки - 1 шт.
- 3 Основание - 1 шт.
- 4 Панель крепления - 1 шт.
- 5, 7 - Гайка М10 - 2 шт.
- 6 - Декоративная шайба - 1 шт.
- 8 - Автоматический диспенсер - 1 шт.
- 9 - Винт М3 L=12 мм - 4 шт.
- 10 - Гайка М3 - 4 шт.

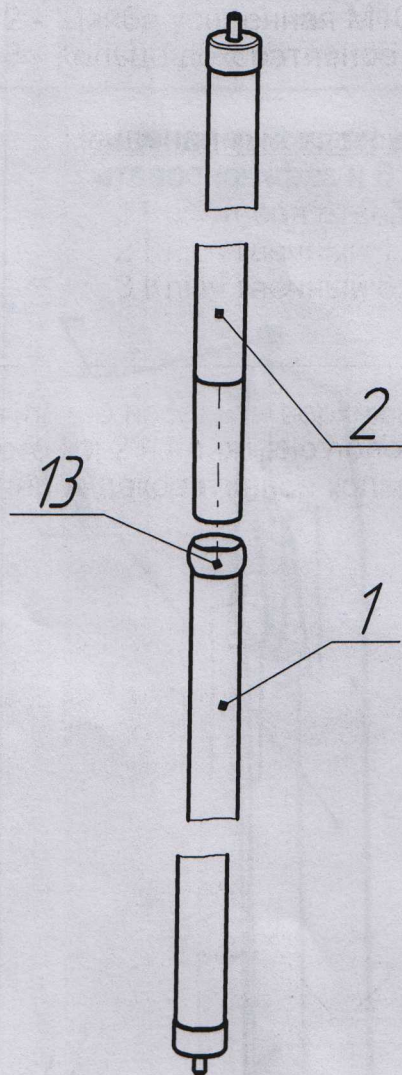
- 11 - Шайба М3 - 8 шт.
- 12 - Шайба усиленная М10 - 1 шт.
- 13 - Кольцо декоративное - 1 шт.

### Необходимые инструменты

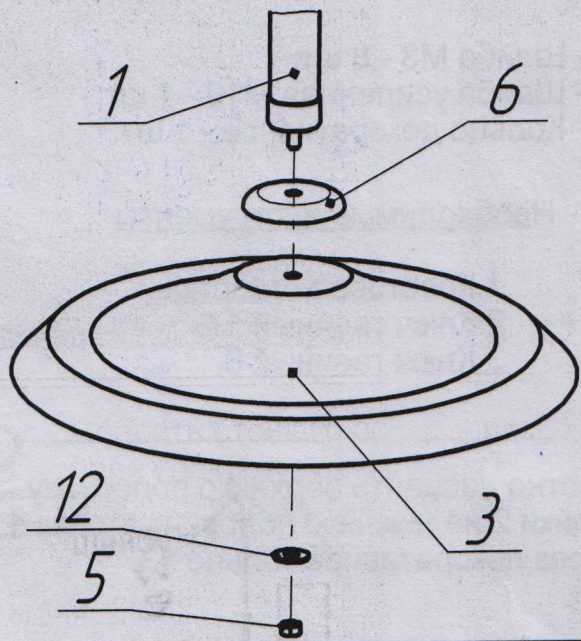
- 1 Крестовая отвертка.
- 2 Ключ гаечный 17.
- 3 Ключ гаечный 6.



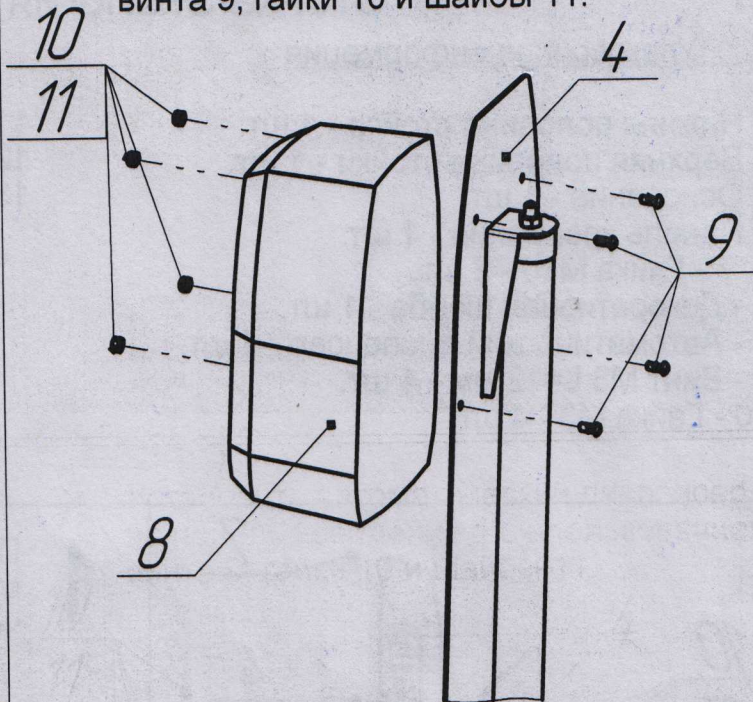
- 1** Плотно насадить верхнюю половинку стойки 2 на нижнюю половинку стойки 1, через декоративное кольцо 13.



**2** Собрать стойку с основанием 3 через декоративную шайбу 6. Зафиксировать гайкой 5 через шайбу 12.



**4** Установить автоматический диспенсер 8 на панель крепления 4 с использованием винта 9, гайки 10 и шайбы 11.



**3** Установить на стойку панель крепления 6 и зафиксировать ее гайкой 7.

