

EAN: 6414150072932

[www.oras.com/ru/products/oras/product/6662FTX](http://www.oras.com/ru/products/oras/product/6662FTX)



Бесконтактная душевая панель с ручным душем и рукояткой регулировки температуры. Электрическое подключение 12 В через отдельный трансформатор (Oras № 199501 или 199502). Подача воды начинается и прекращается, если ладонь поднести к датчику на расстояние открывания/закрывания. Подача воды продолжается до тех пор, пока пользователь стоит под душем. Когда пользователь выходит за пределы расстояния опознавания, подача воды автоматически прекращается. Аксессуары (продаются отдельно): 199880 Мыльница 199881 Опорная рукоятка

- Ванная комната, Душ, Общественные места
- Бесконтактные, Отдельный трансформатор, Термостатические
- WallMounted
- Алюминий/Хром
- Ручной душ
- регулятор температуры с термостатом
- Обратный клапан
- Гибкая подводка
- Настройка при помощи магнитного ключа

## ТЕХНИЧЕСКИЕ ДАННЫЕ

### Параметры расхода воды

Расход воды при 300 кПа **0.18 l/s**

Расход воды (300 кПа) (с ограничителем потока) **0.17 l/s**

### Технические характеристики

Подключение горячей воды **max. +70°C**  
 Рабочее давление **100 - 1000 kPa**  
 Установочные размеры **G3/4**  
 Установочная ширина **CC150**  
 ItemMaterial **Aluminium**

### Установки ПО

Продолжительность окончательного смыва **5 s**  
 Макс. время подачи воды **5 min**  
 Расстояние открывания **0 - 5 cm**  
 Расстояние опознавания **60 cm (50 / 60 cm)**

### Электрические параметры

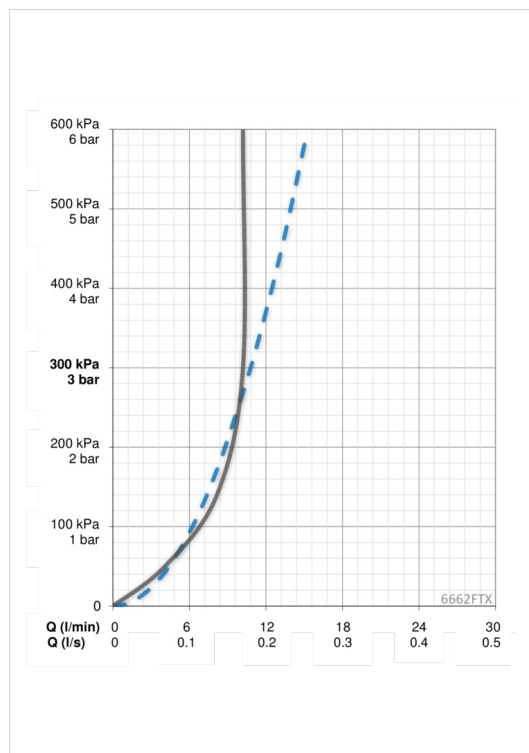
Электропитание **12 VDC**

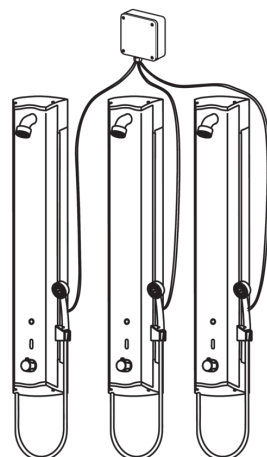
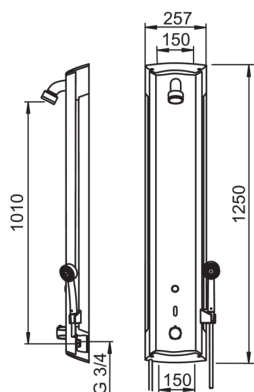
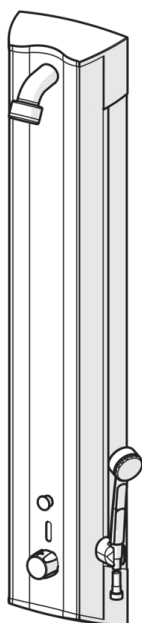
### Regulations

Директива EMC **CE 2004/108/EY**  
 Уровень шума **I (ISO 3822)**  
 Степень защиты **IP 55**

### Тип разрешения

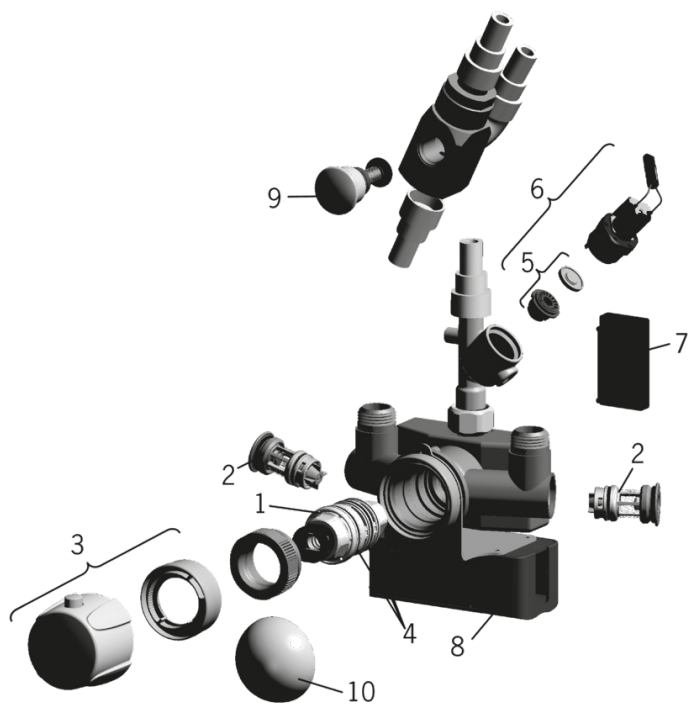
Сертификат STF **STF VTT-RTN-00114-11**





## Запасные части

### SP6662FTX



	Код
01	178780V
02	178295
03	178794V
04	178796V
05	199205V
06	199206V
07	600209V
08	601545V
09	209695
10	199276V