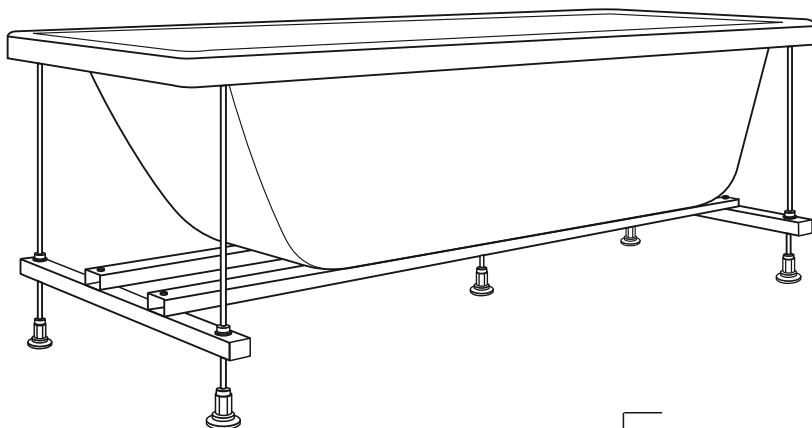




СОЗДАЙ ВАННУЮ СВОЕЙ МЕЧТЫ
МЕТАКАМ[®]
www.metakam.ru

ИНСТРУКЦИЯ

ПО МОНТАЖУ АКРИЛОВЫХ ВАНН «Light», «Standart», «Comfort» (1500/1600/1700x700мм) НА МЕТАЛЛИЧЕСКИЙ КАРКАС



Артикул: ABS_009718
ABS_011816
ABS_009780

RUS

Инструкция по монтажу акриловых ванн «Light», «Standart», «Comfort» (1500/1600/1700x700мм) на металлический каркас

ПРОИЗВОДИТЕЛЬ: ООО «СибПласт», 630068, Россия,
г. Новосибирск, ул. Приграничная, 8
☎ 8 /383/ 325 17 71 ✉ sales@metakam.ru

ФИЛИАЛ: ООО «СибПласт»,
143960, г. Реутов, Московская область, ул. Фабричная, 12
☎ 8 /495/ 777 64 37 ✉ sales1@metakam.ru

ФИЛИАЛ: ООО «СибПласт»,
620085, Россия, г. Екатеринбург, ул. Титова, 29
☎ 8 /343/ 210 80 33 ✉ screen@metakam.ru

ДИСТРИБЬЮТОР НА ТЕРРИТОРИИ РЕСПУБЛИКИ КАЗАХСТАН:
ТОО «ЦентрСтрой-7»,
Республика Казахстан, г. Караганда, ул. Молокова, 119/1
☎ 8 /7212/ 433 778, 8 /7212/ 433866 🌐 www.cs7.kz

KZ

«Light» akril shomylgysynyń jáne «Standart», «Comfort» (1500/1600/1700x700mm) metal qańqasynyń montajdaý boıynsha nusqaýlyǵy

О'НДИР'С'И: «SibPlast» JSHQ 630068, Reseı Federatsi'asy,
Novosi'birsk q., Pri'grani'c'na i'a k-si, 8
☎ 8 /383/ 325 17 71 ✉ sales@metakam.ru

ФИЛИАЛ: «SibPlast» JSHQ,
143960, Reytov q., Máskeý oblysy, Fabrika kósh., 12
☎ 8 /495/ 777 64 37 ✉ sales1@metakam.ru

ФИЛИАЛ: «SibPlast» JSHQ,
620085, Reseı, Ekaterinbýrg q., Titov kósh., 29
☎ 8 /343/ 210 80 33 ✉ screen@metakam.ru

QAZAQSTAN RESPÝBLIKASY AÝMAǴYNDAǴY DISTRIBÝTOR:
«SentrStroi-7» JSHS,
Qazaqstan Respýblkasy, Qaraqandy q., Malokov kósh., 119/1
☎ 8 /7212/ 433 778, 8 /7212/ 433866 🌐 www.cs7.kz

1		x2
2		x2
3		x4
4		x1
5		x6
6		x4
7		x8
8		x18
9		x4
10		x4
11		x20
12		x4
13		x4
14		x4

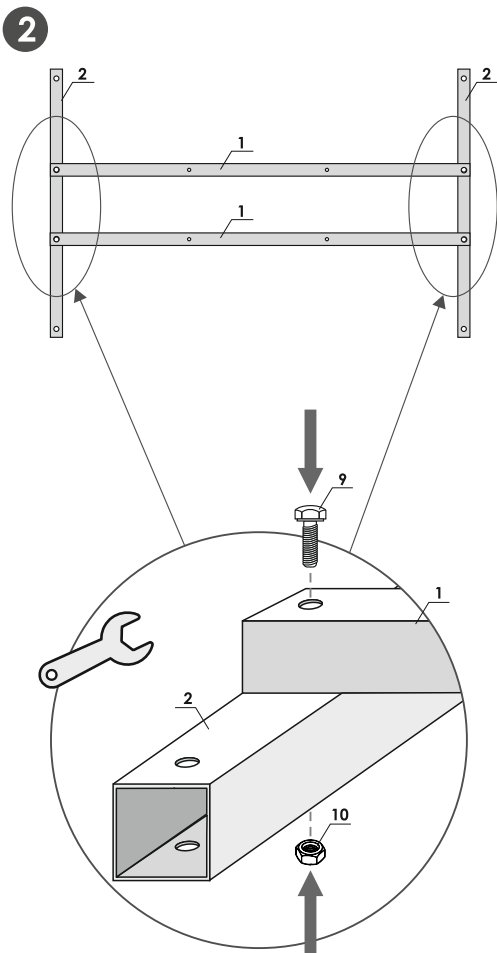
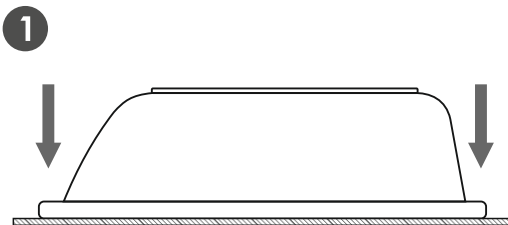


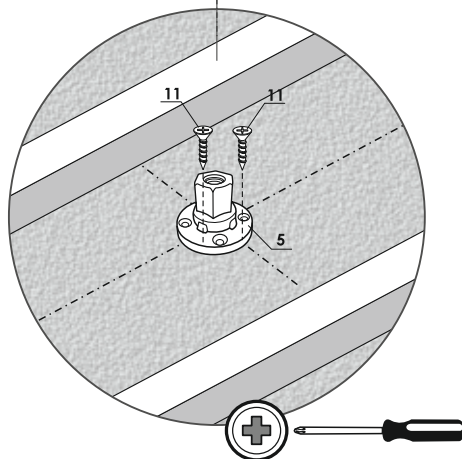
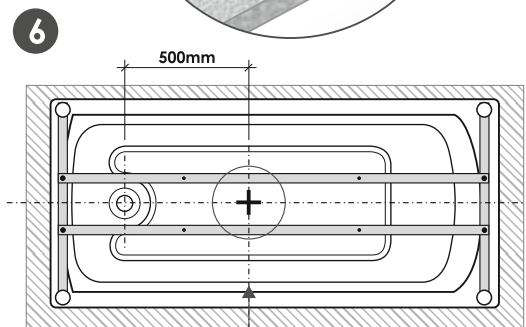
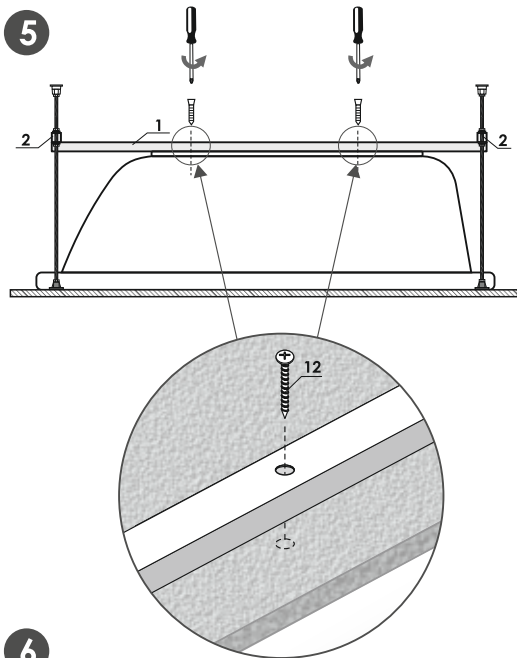
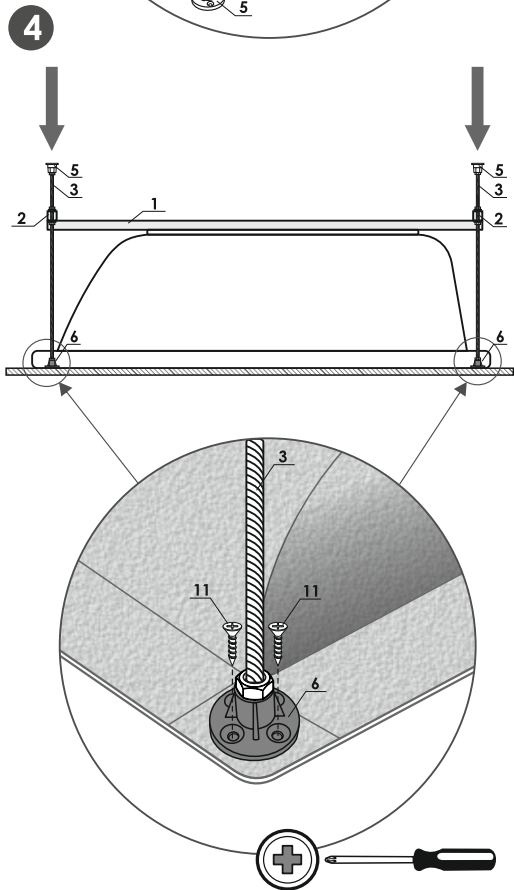
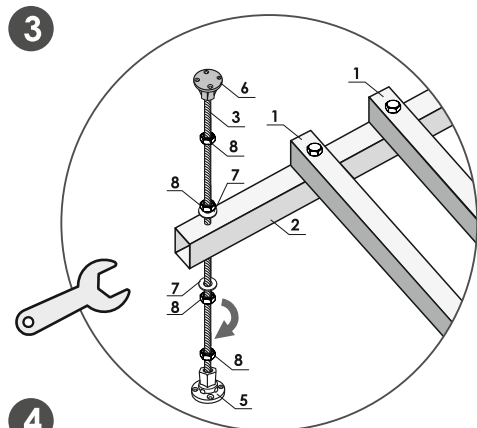
ВНИМАНИЕ!

Перед началом монтажа необходимо выдержать ванну при комнатной температуре не менее 2-х часов, а в зимнее время – не менее 24 часов.

Назар аўдарыңыз!

Montajdy bastamas buryn vannany bólme temperaturasynda keminde 2-h temperaturada ustaý qajet, al qysy ýaqytta-24 sagattan kem emes.





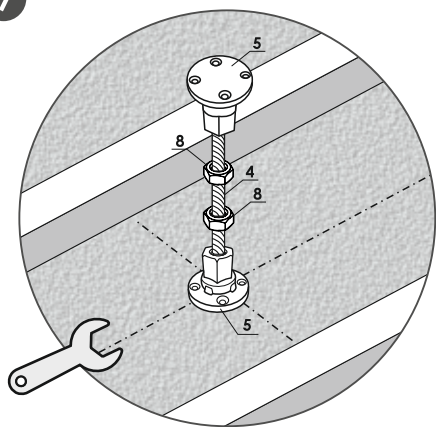
ВНИМАНИЕ!

Если в бортах ванны отсутствуют встроенные опоры №6, то закрепите их шурупами №11, согласно схеме.

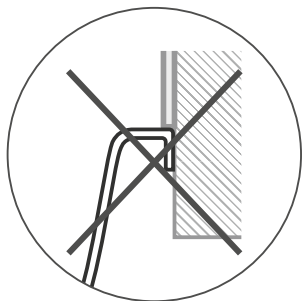
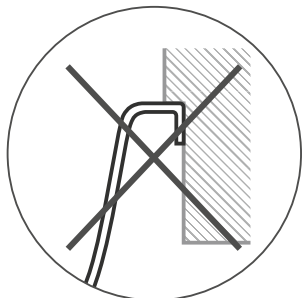
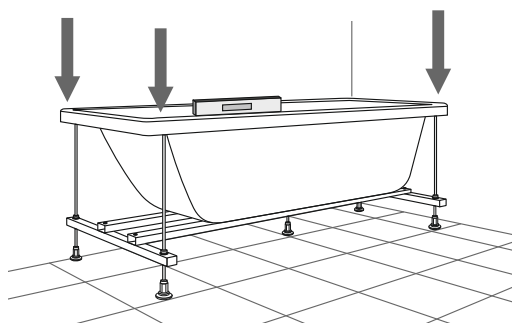
Nazar aýdaryňyz!

Eger shomylýgý bürirlerinde №6 ornatylýan tireýler bolmasa, onda syzbağa säikes №11 burandalarmen bekiňiňiz.

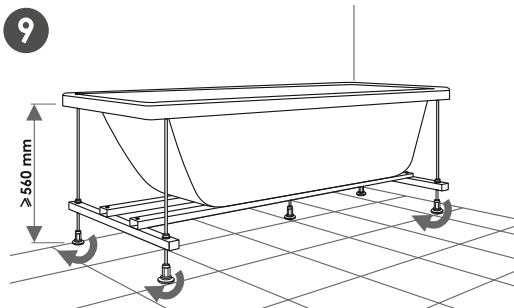
7



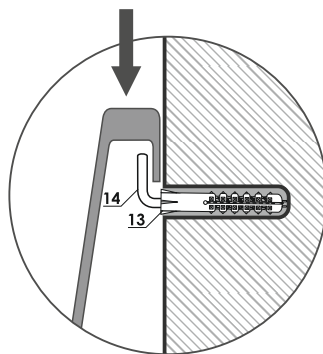
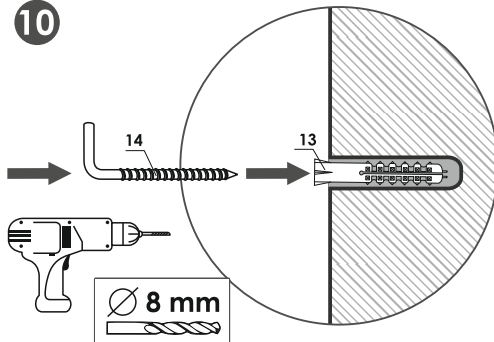
8



9



10



11

