



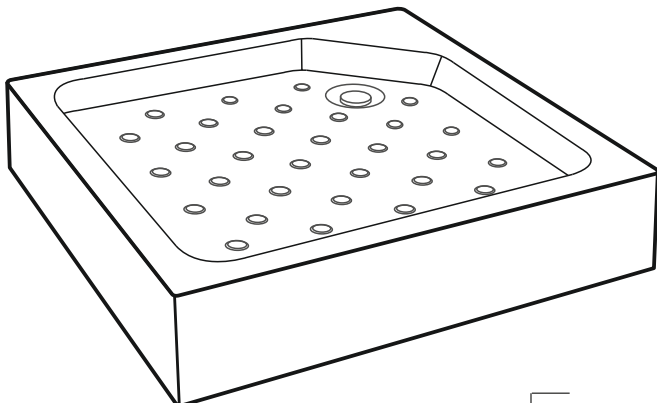
СОЗДАЙ ВАННУЮ СВОЕЙ МЧТЫ

**МЕТАКАМ**<sup>®</sup>

www.metakam.ru

# АКРИЛОВЫЙ ДУШЕВОЙ ПОДДОН «Universal N»

ПАСПОРТ ИЗДЕЛИЯ

Артикул: АПС\_011739  
АПС\_011738

RU

**Акриловый душевой поддон «Universal N».**  
Паспорт изделия.**ПРОИЗВОДИТЕЛЬ: ООО «СибПласт»**, 630068, Россия,  
г. Новосибирск, ул. Приграничная, 8

☎ 8 /383/ 325 17 71 ✉ sales@metakam.ru

**ФИЛИАЛ: ООО «СибПласт»**,  
143960, г. Реутов, Московская область, ул. Фабричная, 12

☎ 8 /495/ 777 64 37 ✉ sales1@metakam.ru

**ФИЛИАЛ: ООО «СибПласт»**,  
620085, Россия, г. Екатеринбург, ул. Титова, 29

☎ 8 /343/ 210 80 33 ✉ screen@metakam.ru

**ДИСТРИБЬЮТОР НА ТЕРРИТОРИИ РЕСПУБЛИКИ КАЗАХСТАН:**  
**ТОО «ЦентрСтрой-7»**,  
Республика Казахстан, г.Караганда, ул.Молокова, 119/1

☎ 8 /7212/ 433 778, 8 /7212/ 433866 🌐 www.cs7.kz

KZ

**«Universal N» tuğyry bar akril shomylğysy.**  
Buiym tóluqjaty.**О`НДИРҮ`С`І: "SibPlast" JSHQ** 630068, Resei` Federatsi`asy,  
Novosi`bir'sk q., Pri`grani`c`nai` a`k-si, 8

☎ 8 /383/ 325 17 71 ✉ sales@metakam.ru

**ФИЛИАЛ: «SibPlast» JSHQ**,  
143960, Reýtov q., Máskeý oblysy, Fabrika kósh., 12

☎ 8 /495/ 777 64 37 ✉ sales1@metakam.ru

**ФИЛИАЛ: «SibPlast» JSHQ**,  
620085, Resei, Ekaternbýrg q., Titov kósh., 29

☎ 8 /343/ 210 80 33 ✉ screen@metakam.ru

**QAZAQSTAN RESPUBLIKASY AÝMAǴYNDAGY DISTRIBIÝTOR:**  
**«SentrStroi-7» JSHS**,  
Qazaqstan Respyblkasy, Qaraǵandy q., Molokov kósh., 119/1

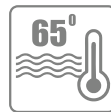
☎ 8 /7212/ 433 778, 8 /7212/ 433866 🌐 www.cs7.kz

ДЛИНА	ШИРИНА	ВЫСОТА	ГЛУБИНА	Д СЛИВНОГО ОТВЕРСТИЯ
800 мм	800 мм	160 мм	60 мм	90 мм
900 мм	900 мм	160 мм	60 мм	90 мм

## ИСПОЛЬЗОВАНИЕ

Использование поддона допустимо только в том случае, если его монтаж произведен в соответствии с инструкцией, а предписания по безопасности неукоснительно соблюдаются.

- » Поддон следует эксплуатировать в комнатных условиях.
- » При эксплуатации температура воды не должна превышать 65°С.
- » Полиуретановое покрытие следует предохранять от длительного воздействия ультрафиолетового излучения (прямых солнечных лучей).
- » Не рекомендуется мыть в поддоне животных.
- » Акриловый поддон предназначен исключительно для приема водных процедур.



МАКСИМАЛЬНАЯ  
ТЕМПЕРАТУРА ВОДЫ!



БЕРЕЖЬ ОТ ПРЯМЫХ  
СОЛНЕЧНЫХ ЛУЧЕЙ



НЕ РЕКОМЕНДУЕТСЯ  
МЫТЬ В ПОДДОНЕ  
ЖИВОТНЫХ!

### ВНИМАНИЕ!

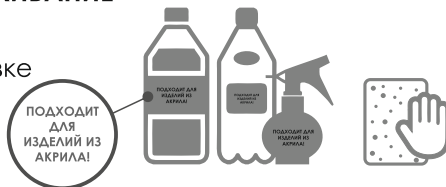
**Использование поддона не по назначению может привести к повреждению поверхности изделия, изменению его внешнего вида, потере потребительских свойств.**

## МОНТАЖ

**ВНИМАНИЕ!** При монтаже акрилового поддона использовать сифон диаметром, соответствующим диаметру сливного отверстия, указанного в паспорте к изделию.

## УХОД И ОБСЛУЖИВАНИЕ

Для очистки поддона следует использовать мягкую губку и моющие средства, на упаковке которых указано, что они подходят для изделий из акрила.



### ВНИМАНИЕ!

**Категорически запрещается использовать абразивные моющие средства, жесткие губки или щетки.**

Не допускайте контакта моющих средств с изделием более 5 минут.

### ВНИМАНИЕ!

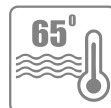
**Рекомендуется раз в полгода проверять степень затяжки гаек на каркасе для поддона.**

UZYNDYǴY	ENI	TEREǞDIGI	ГЛУБИНА	D СЛИВНОГО ОТВЕРСТИЯ
800 mm	800 mm	160 mm	60 mm	90 mm
900 mm	900 mm	160 mm	60 mm	90 mm

### PAIDALANÝ

Akrildi jańbyrlatqysh tuǵyrdy paidalaný eger onyń montajy nusqaýlyqqa saıkes óndirilgen bolsa ǵana qol jetimdi, al qaýıpsizdik alǵysharttary qatań túrde saqtalady.

- » Akrildi jańbyrlatqysh tuǵyrdy bólime jaǵdailarynda paidalaný usynylady.
- » Paidalaný kezinde sýdyń temperatýrasy 65 C-tan aspaýy tiis.
- » Poliýretandy jabyndy últra kúlgin saýlelerden uzaq áser etýden saqtay usynylady (tikelei kún saýleleri).
- » Akrildi jańbyrlatqysh tuǵyrda janýarlardy jýyndyrýǵa bolmaidy.
- » Akrildi jańbyrlatqysh tuǵyr sý emsharalaryn qabyldaýǵa arnalǵan.



SÝDYN EN JOǴARY  
TEMPERATÝRASY!



TIKELEI KÚN SÁYLESENEN  
GORǴAY!



JANÝARLAR VANNASYNDA  
JÝYǵA BOLMAIDY!

### NAZAR AÝDARYǞYZ!

Akrildi jańbyrlatqysh tuǵyrdy taǵaıyndaý boıynsha paidalanbaý buıym betiniń búlinýine, onyń syrtqy túriniń ózgerýine, tutyny qasietteriniń joılyǵyna alyp kelýi múmkin.

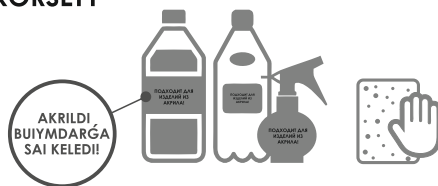
### MONTAJDAÝ

#### NAZAR AÝDARYǞYZ!

Akril shomylgysyn montajdaý kezinde buıymdar tólqujatynda kórsetilgen tóǵy tesikteriniń diametrine sgikes keletin sifon diametrin paidalaný qajet.

### KÚTIM JÁNE QYZMET KÓRSETÝ

Akrildi jańbyrlatqysh tuǵyrdy tazartý kezinde jumsaq ysqshty jáne jýatyn quraldardy qoldaný usynylady, olardyń qaptamasynda kórsetilgen, olar akrildi shomylgylarǵa saı keledi.



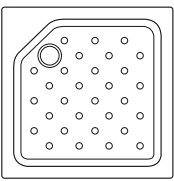
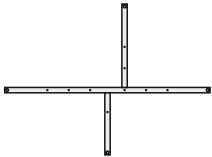


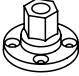





#### NAZAR AÝDARYǞYZ!

Abrazivti jýatyn quraldardy, qatty ysqshtardy nemese sheńkalardy paidalanýǵa qatań tıym salynady.

Jumys kezinde buıymdy jýatyn quraldardy 5 minýttan artyq ustaýǵa jol bermeńiz.

#### NAZAR AÝDARYǞYZ!

Shomylgý qańqasyndaǵy somyndardyń buralý dárejesin jarty jylda bir ret tekserý usynylady.

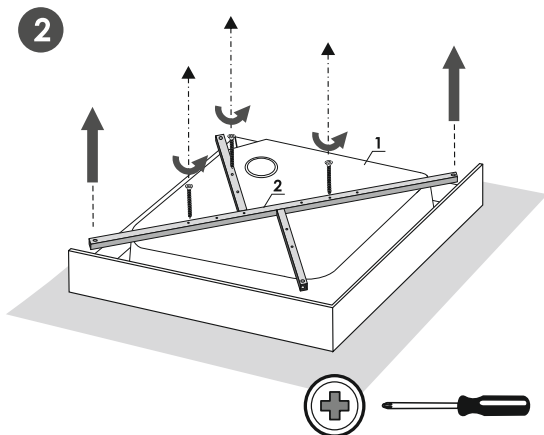
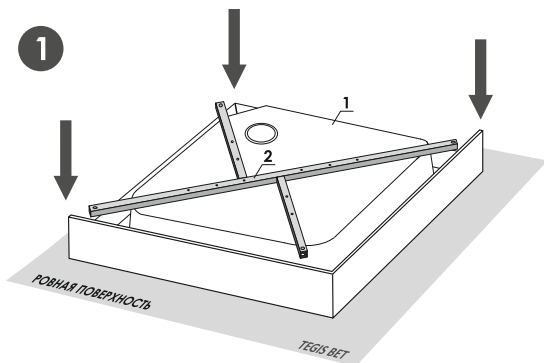
1		x1
2		x1
3	 L=100mm	x3
4	 L=120mm	x1
5		x4
6	 M12	x8
7	 M12	x12
8	 8x50	x4
9	 5x60	x4
10	 3.5x40	x6

**ВНИМАНИЕ!**

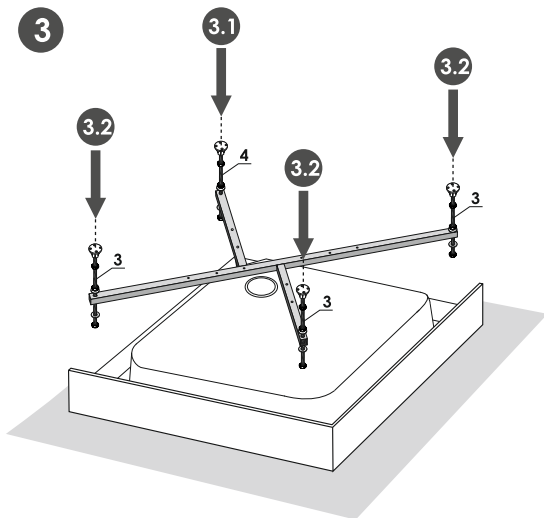
В комплект входит: поддон, сварной каркас и комплектующие.  
Сифон приобретается отдельно.

**Nazar aýdarýnýz!**

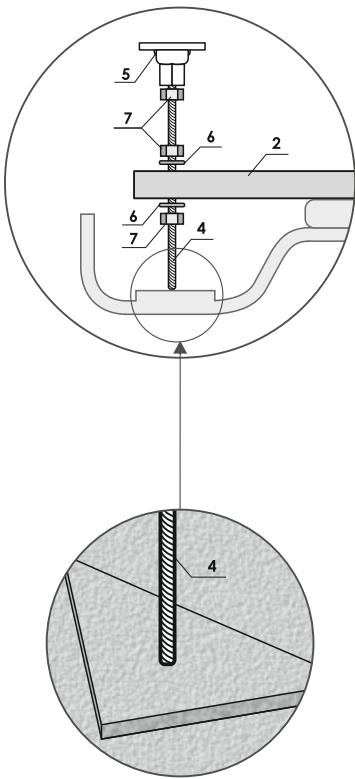
Jnaqqa kiredi: tuýyr, dánekerlengen qańqa jáne jnaqqa kiretin.  
Sifon jeke satylady.



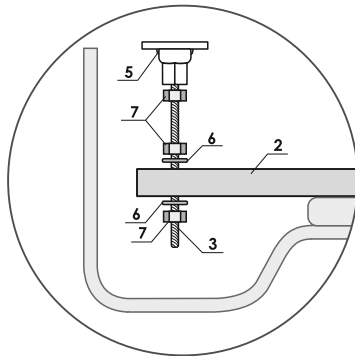
Открутите раму (рама прикручена в транспортировочном положении).  
Jaқтауға аналдырып бұраңыз (jaқтау tasymaldaý jaǵдайында бурap bekitilgen).



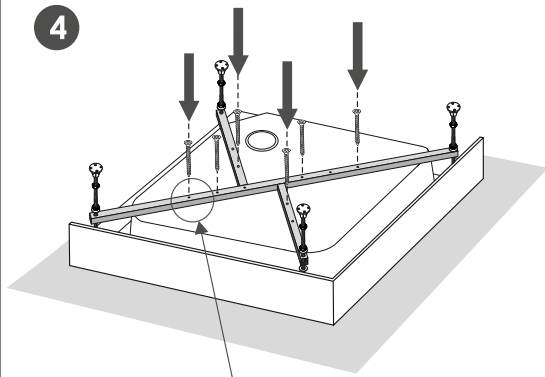
3.1



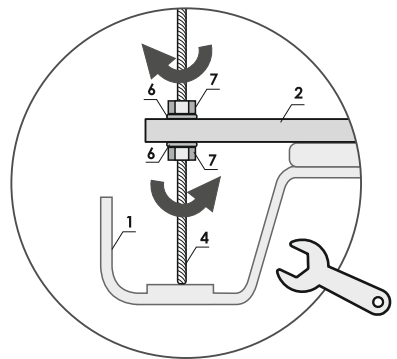
3.2



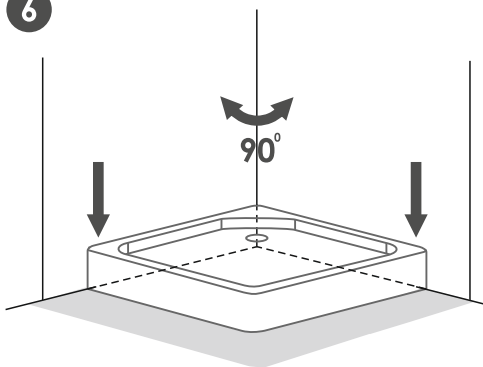
4



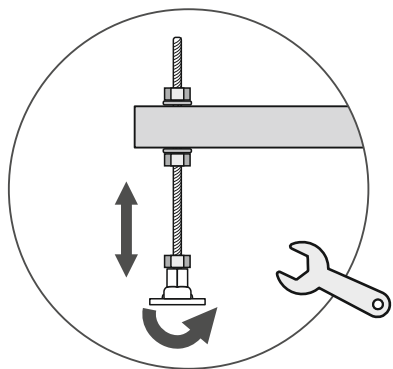
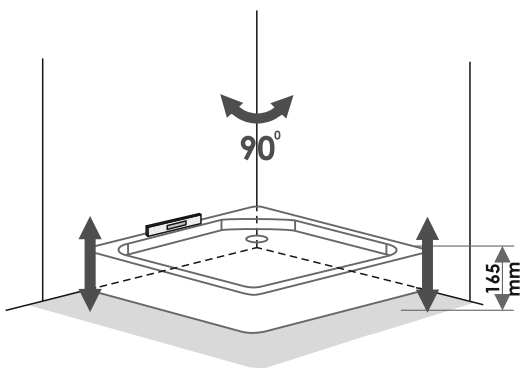
5



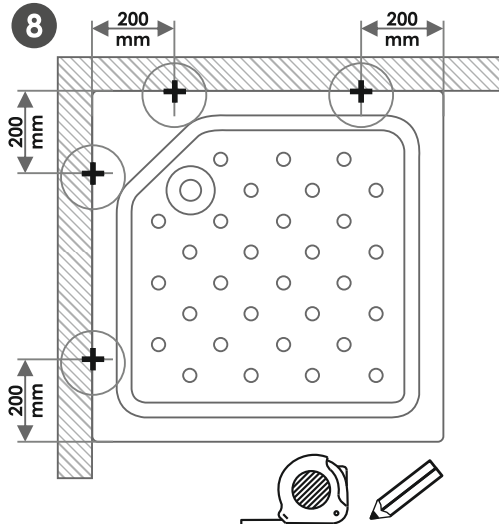
6



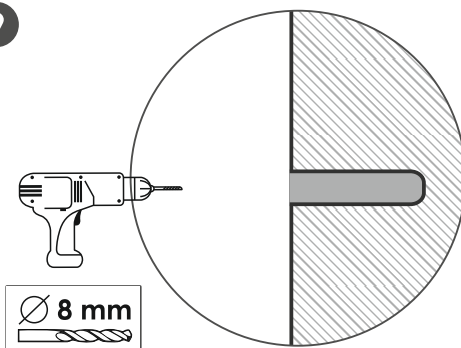
7



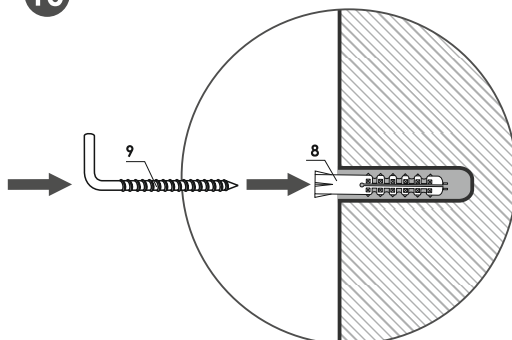
8



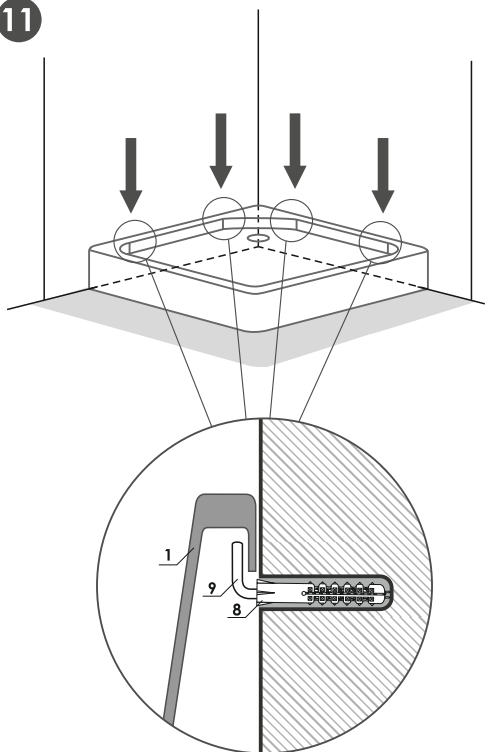
9



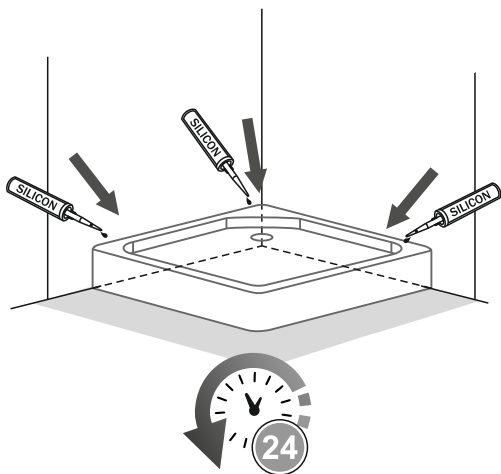
10



11



12



» Срок гарантии изделия составляет 10 лет.



**ВНИМАНИЕ!**

Гарантия не распространяется на повреждения и дефекты, возникшие из-за нарушения правил и условий, описанных в паспорте.

Гарантия также не распространяется на изделия, поврежденные вследствие действий непреодолимой силы (стихийные бедствия, пожар и т.п.).

» Buymnyń kepildik merzimi 10 jyldy quraidy.



**NAZAR AÝDARYŇYZ!**

Keplideme tólqajatta sıpatalğan erejeler men sharttar buzylýynan týyndağan búlinýine jáne aqaýlaryna berilmeidi:

Keplideme sondaı-aq igerilmeitin kúsh áreketinen búlingen buymdarǵa berilmeidi (apattyq oqıǵalar, órt jáne t.b.).