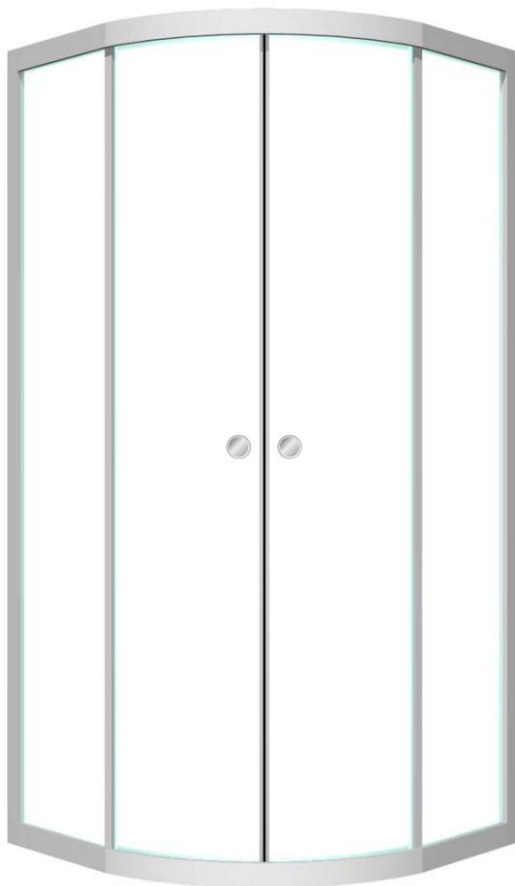


# ИНСТРУКЦИЯ

## ПО УСТАНОВКЕ И ЭКСПЛУАТАЦИИ ДУШЕВОГО ОГРАЖДЕНИЯ «Classic»



ГАБАРИТНЫЕ РАЗМЕРЫ:

**790x790x1750** мм

**890x890x1750** мм



**СПАСИБО  
ЗА ПОКУПКУ!**

## **УВАЖАЕМЫЙ ПОКУПАТЕЛЬ!**

Благодарим Вас за выбор продукции торговой марки «МЕТАКАМ®». Вы сделали хороший выбор - приобрели качественную продукцию отечественного производителя, отвечающую современным требованиям и нормам. Для того, чтобы продукция нашей марки прослужила Вам длительное время, необходимо придерживаться данной инструкции.

Ни один производитель душевых ширм не дает 100 процентную гарантию от протечек, так как душевые ограждения не могут обеспечить эффект аквариума, а защищают помещения от брызг воды. Появление единичных капель воды за пределами ширмы считается нормой.

### **Причинами протечки воды могут быть:**

- » некачественный монтаж;
- » избыточная кривизна стен;
- » установка изделий без использования уровня;
- » естественный износ уплотнителей;
- » некачественная обработка силиконовым герметиком.

### **👉 ВНИМАНИЕ!!!**

**Пожалуйста, внимательно изучите настоящее руководство по установке и эксплуатации душевой ширмы для того, чтобы обеспечить изделию максимально безопасные и эффективные монтаж, использование и обслуживание.**

## **РАСХОДНЫЕ МАТЕРИАЛЫ**

Несмотря на то, что в наших изделиях используются качественные комплектующие, некоторые детали являются расходным материалом и на них не распространяется замена по гарантии, в связи с естественным износом.

### **К таким расходным материалам относятся:**

- » уплотнители
- » двигающиеся элементы (ролики)

Данные комплектующие, а так же стеклянные детали (в случае боя) и детали из алюминия, Вы можете приобрести у производителя.

### **👉 ВНИМАНИЕ!!!**

**Производитель рекомендует доверить монтаж квалифицированным специалистам.**

Перед началом монтажа необходимо осмотреть все детали на наличие/отсутствие механических повреждений, которые могут быть вызваны при транспортировке.

### **👉 ВНИМАНИЕ!!!**

**После монтажа деталей претензии по повреждениям не принимаются.**



СОЗДАЙ ВАННУЮ СВОЕЙ МЧТЫ  
**МЕТАКАМ®**  
www.metakam.ru

**ИНСТРУКЦИЯ ПО УСТАНОВКЕ И ЭКСПЛУАТАЦИИ  
ДУШЕВОГО ОГРАЖДЕНИЯ**

Изделие крепится к стене при помощи пластиковых дюбелей (входят в комплект). Если дюбели из комплекта поставки не соответствуют типу стен, то они приобретаются отдельно.

Облицовка стен должна быть выполнена по уровню. Две стены, образующие угол для монтажа изделия, должны сходиться под углом **90 градусов**.

## МЕРЫ БЕЗОПАСНОСТИ

Душевые ширмы нашего производства комплектуются **качественными закаленными стеклами, производимыми в соответствии с нормами и правилами.**

При разрушении стекло не образует острых углов, а распадается на маленькие частицы. Таким образом, минимизируется возможность пораниться о стекло.

Кроме того, Вы можете заказать и заменить одно разрушенное стекло, а не покупать новое изделие целиком.

## РЕКОМЕНДАЦИИ ПО НАНЕСЕНИЮ СИЛИКОНОВОГО ГЕРМЕТИКА

### **ВНИМАНИЕ!!!**

**Производитель настоятельно рекомендует при монтаже ширмы использовать только прозрачный антибактериальный силиконовый герметик.**

Это способствует долговечности покрытия и сохранению эстетической составляющей изделия.

Нанесение герметика является важнейшим моментом монтажа изделия и требует наличия опыта.

### **ВНИМАНИЕ!!!**

**Герметик наносится на очищенную, обезжиренную, сухую поверхность.**

Ширина шва должна быть вдвое больше его глубины. Затем производится затирка до образования пленки.

### **Рекомендованные места обработки изделия:**

- » периметр неподвижных стекол с внутренней и внешней сторон;
- » примыкание нижней направляющей к поддону или трапу;
- » примыкание рамочных профилей к стенам с внутренней и внешней сторон.

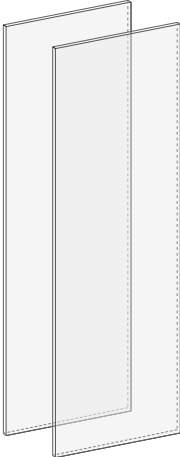
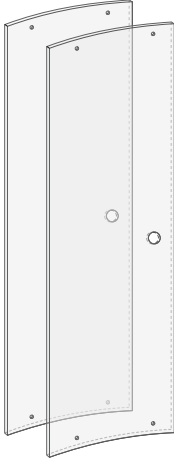

Допускается отсутствие нанесения силиконового герметика с внешней стороны изделия для сохранения эстетического вида примыкания к стенам.

### **ВНИМАНИЕ!!!**

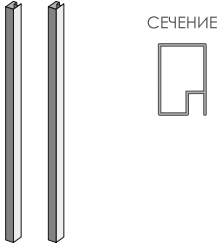
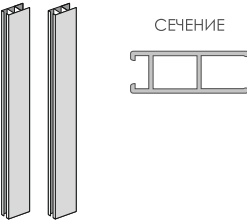
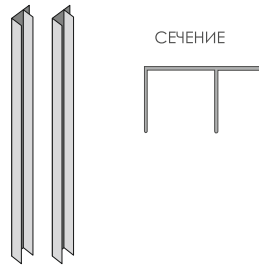



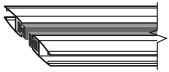
**По окончании герметизации рекомендуется не пользоваться изделием в течении 48 часов!**



## КОМПЛЕКТУЮЩИЕ


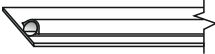
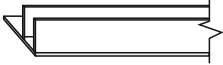

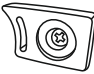
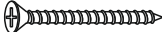
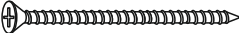

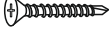


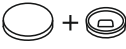
№ п/п	НАИМЕНОВАНИЕ	КОЛИЧЕСТВО	ЭСКИЗ	НОМЕР ПО СХЕМЕ СБОРКИ
1	СТЕКЛО ПРЯМОЕ (неподвижное)	2 шт.		1
2	СТЕКЛО ГНУТОЕ (подвижное)	2 шт.		2
3	НАПРАВЛЯЮЩИЙ ПРОФИЛЬ (ДУГА)	2 шт.		3



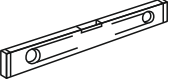


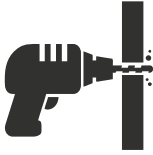


№ п/п	НАИМЕНОВАНИЕ	КОЛИЧЕСТВО	ЭСКИЗ	НОМЕР ПО СХЕМЕ СБОРКИ
4	ВЕРТИКАЛЬНЫЙ РАМОЧНЫЙ ПРОФИЛЬ	2 шт.		4
5	ВЕРТИКАЛЬНЫЙ СТОЕЧНЫЙ ПРОФИЛЬ	2 шт.		5
6	УСТАНОВОЧНЫЙ ПРОФИЛЬ	2 шт.		6
7	РОЛИК ВЕРХНИЙ (с винтом)	4 шт.		7
8	РОЛИК НИЖНИЙ (с кнопкой)	4 шт.		8
9	РУЧКА	4 шт.		9
10	МАГНИТНЫЙ ПРОФИЛЬ	2 шт.		10



## КОМПЛЕКТУЮЩИЕ

№ п/п	НАИМЕНОВАНИЕ	КОЛИЧЕСТВО	ЭСКИЗ	НОМЕР ПО СХЕМЕ СБОРКИ
11	УПЛОТНИТЕЛЬ СТЕКЛА	4 шт.		11
12	УПЛОТНИТЕЛЬ ВОДООТВОДНОЙ	2 шт.		12
13	F-ОБРАЗНЫЙ УПЛОТНИТЕЛЬ	2 шт.		13
14	ДЮБЕЛЬ ПЛАСТИКОВЫЙ 6x60	6 шт.		14
15	ДЕМПФЕРЫ РОЛИКОВ	8 шт.		15
16	ШУЦ 3,9x50	8 шт.		16
17	ШУЦ 4x70	6 шт.		17
18	ШУЦ 3,9x9,5 со сверлом (полусфера)	4 шт.		18
19	ШУЦ 3,9x13 со сверлом	6 шт.		19
20	САМОРЕЗ 3,9x9,5 (потай)	8 шт.		20
21	ЗАГЛУШКА Д8 (для отверстий в верхних профилях)	4 шт.		21
22	ЗАГЛУШКА УНИВЕРСАЛЬНАЯ (декоративная)	12 шт.		22

## ИНСТРУМЕНТ ДЛЯ МОНТАЖА

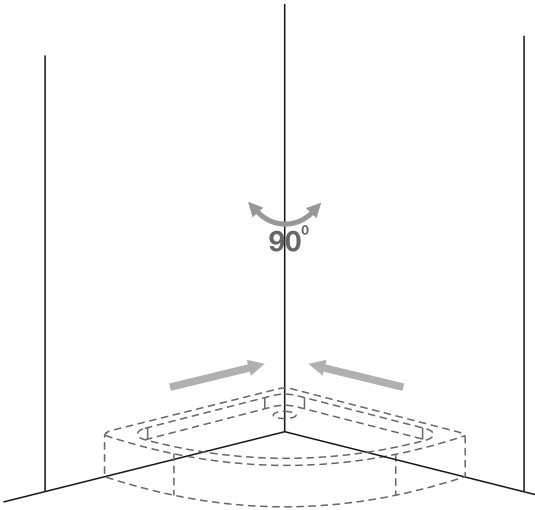
УРОВЕНЬ (А)	ОТВЕРТКА (В)	КАРАНДАШ (С)	ДРЕЛЬ (D)	СИЛИКОНОВЫЙ ГЕРМЕТИК (Е)	ШУРУПОВЕРТ (F)
					 БИТЫ PH и PZ



# МОНТАЖ ИЗДЕЛИЯ

## ВНИМАНИЕ!!!

Монтаж изделия начинается только после окончания установки поддона по строительному уровню и подключения и проверки всех коммуникаций.

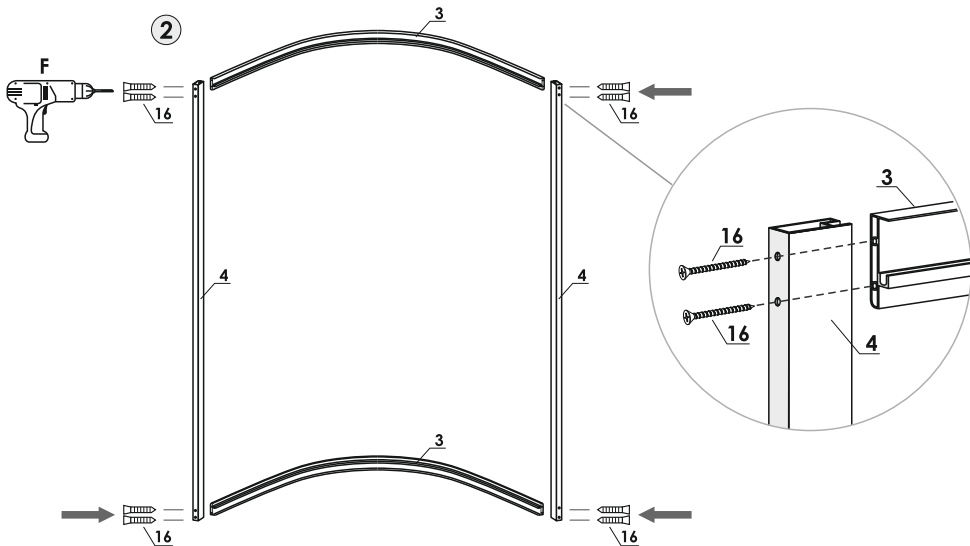


1. Удалите упаковку с деталей изделия (рис.1).

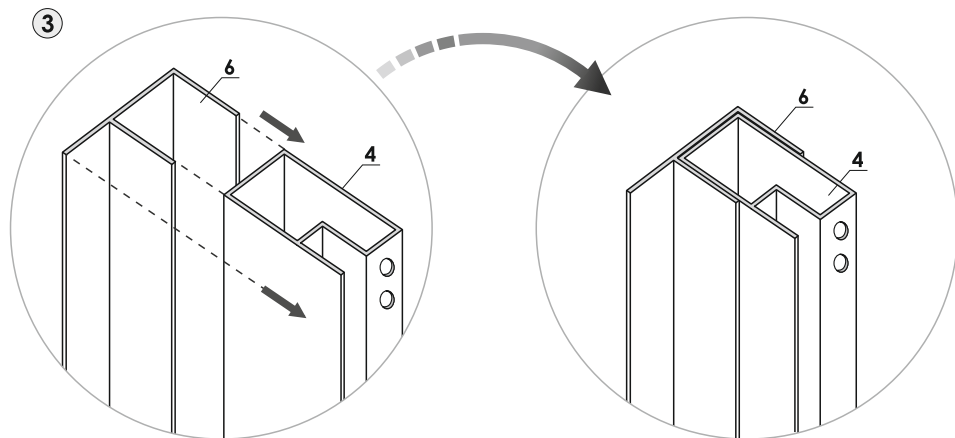
①



2. Используя шурупы 4x45, соедините направляющий профиль с вертикальными рамочными профилями через просверленные отверстия (рис.2).

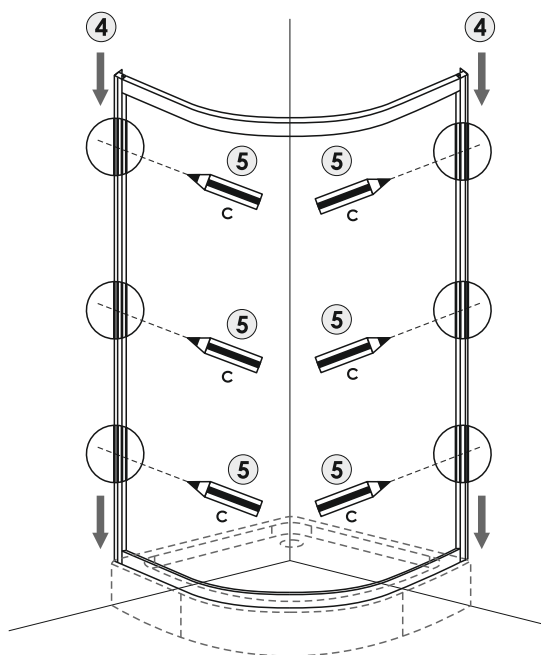


3. На рамочные профили наденьте установочные профили крылом внутрь (рис.3).



4. Разместите собранную раму на поддоне или трапе, выставив по уровню (рис.4).

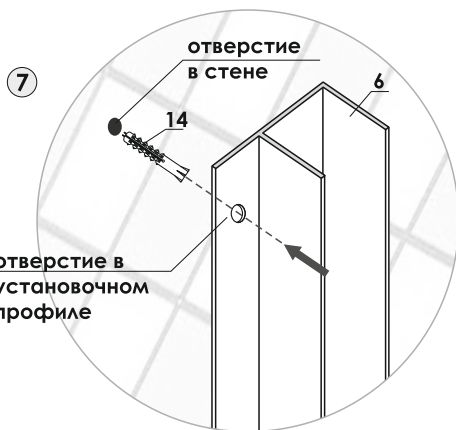
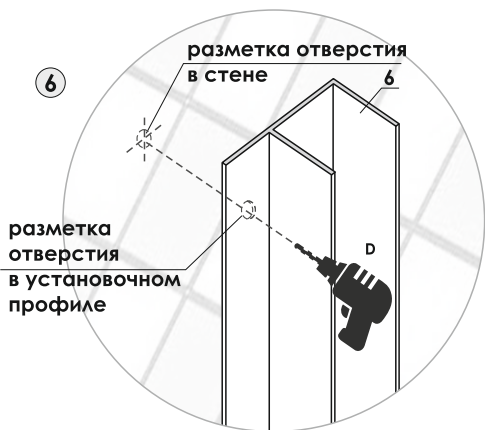
5. Произведите разметку для сверления стен и установочного профиля (рис.5).





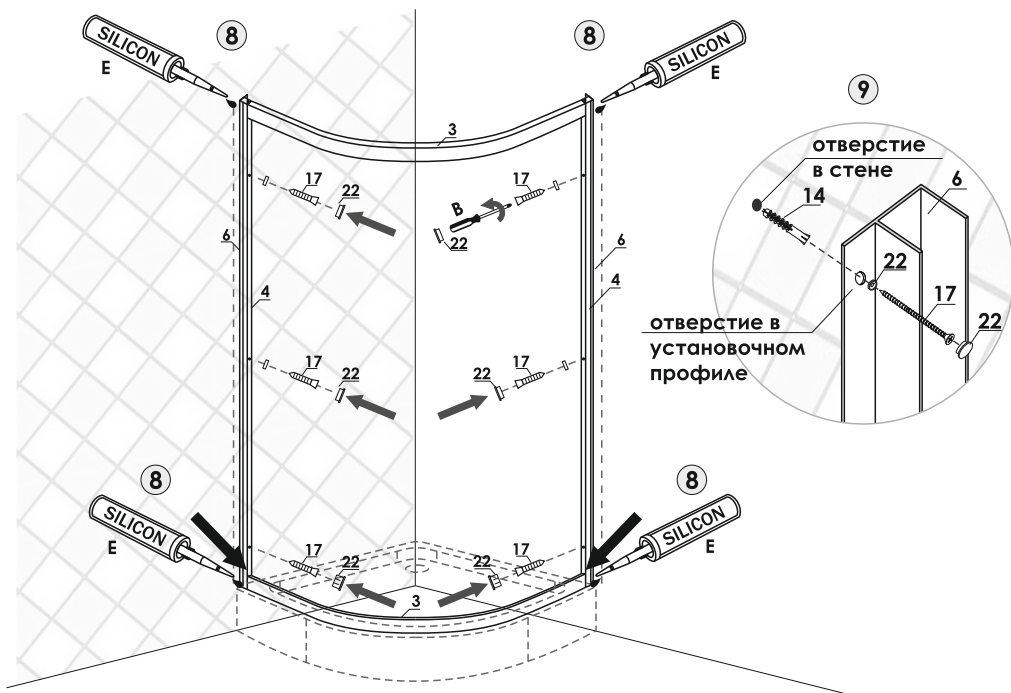
6. Просверлите стены и установочный профиль (рис.6).

7. Установите дюбели (рис.7).

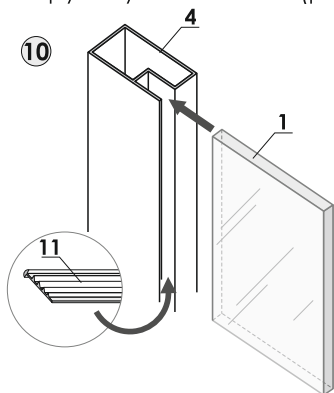


8. Нанесите силиконовый герметик в места примыкания нижней направляющей и рамочных профилей (рис.8).

9. Разместите изделие на поддоне или трапе и зафиксируйте шурупами 4x70 к дюбелям. Отверстия закройте декоративными заглушками (рис.9).



10. Неподвижные стекла (прямые) вставьте в пазы вертикальных рамочных профилей и зафиксируйте уплотнителем (рис.10).



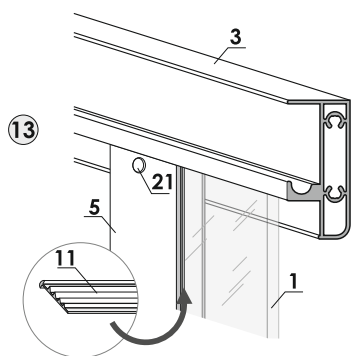
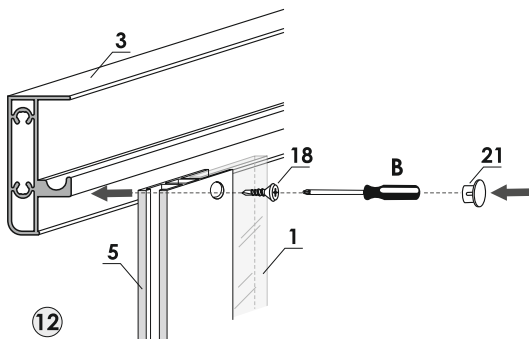
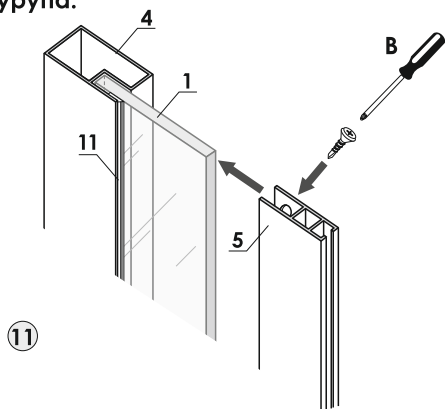
**ВНИМАНИЕ!!!**

Для удобства установки уплотнителя  
можно воспользоваться  
пластиковым шпателем.

11. Задвиньте на прямое стекло ответные вертикальные стоечные профили (рис.11).
12. Зафиксируйте стоечные профили шурупами 3,5х9,5 со сверлом (полусфера) к верхним направляющим. Закройте отверстия заглушками Д8 (рис.12).
13. Зафиксируйте стекло в стоечном профиле уплотнителем (рис. 13).

**ВНИМАНИЕ!!!**

Необходимо дозировать усилие закручивания во избежание проворачивания шурупа.



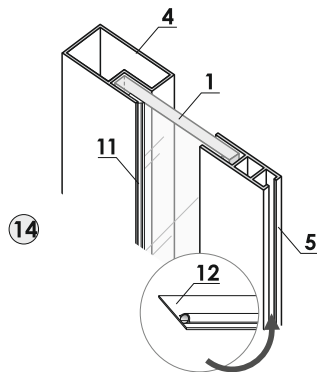
14. В пазы стоечных профилей установите водоотводной уплотнитель крылом внутрь (рис.14).

**ВНИМАНИЕ!!!**

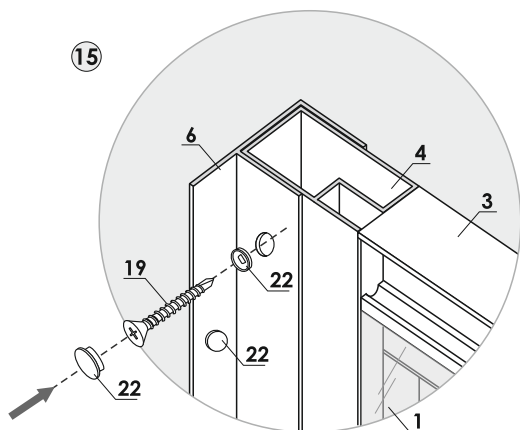
Не торопитесь с обрезкой  
излишков уплотнителя.

Дайте ему отстояться  
некоторое время для  
усадки.

Для удобства используйте  
мыльную воду.

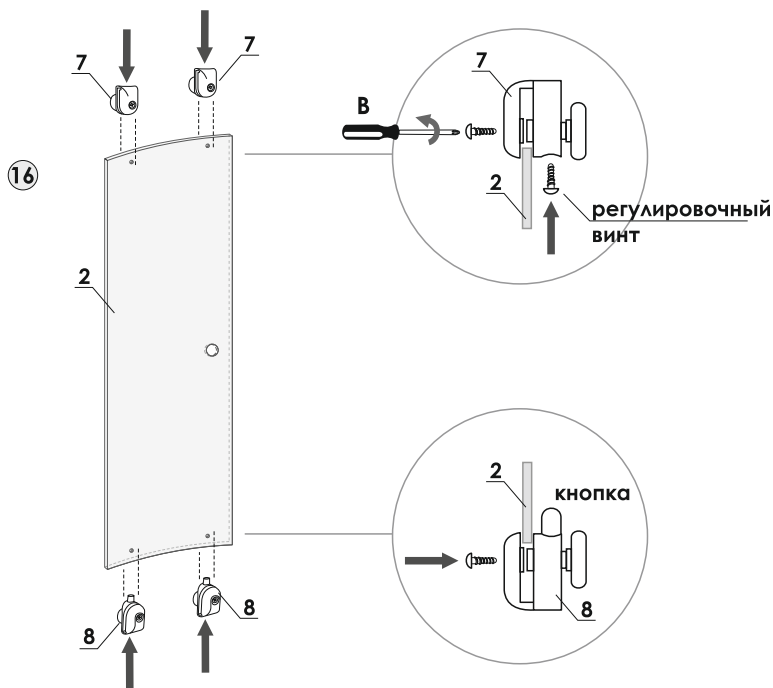


15. Закрепите между собой собранную раму (рамочный, стоечный и направляющие профиля) и установочный профиль с внутренней стороны ширмы шурупами 3,9х13. Используйте декоративные заглушки (рис. 15).



16. На подвижные (скругленные) стекла смонтируйте ролики - 2 верхних (с регулировочными винтами) и 2 нижних (с кнопками) на каждое стекло (сориентируйте правильно отверстия под ручки).

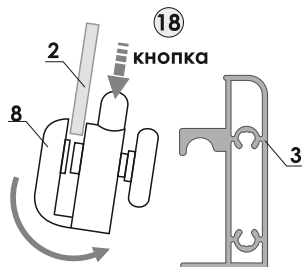
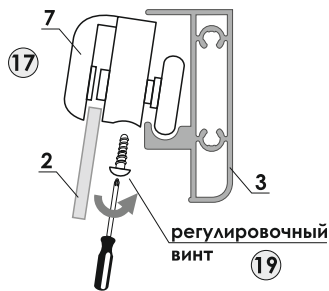
**Колеса роликов должны быть с выгнутой стороны стекла (рис. 16).**



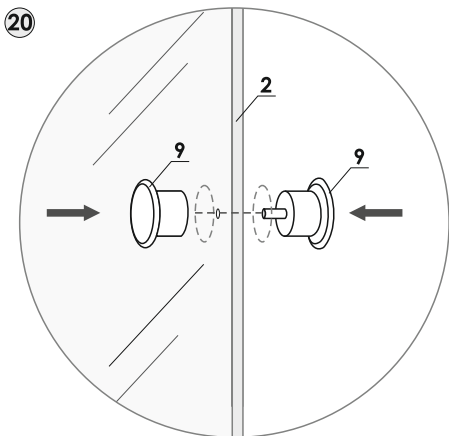
17. Оденьте стекло верхними роликами на верхнюю направляющую (рис. 17).
18. Нажав на кнопки нижних роликов, оденьте их на нижнюю направляющую (рис.18).
19. При помощи регулировочных винтов, при необходимости, отрегулируйте ролики таким образом, чтобы они надежно зацеплялись за направляющие профили (рис.19).

**ВНИМАНИЕ!!!**

Если нижние ролики не защелкиваются в паз нижней направляющей, необходимо произвести регулировку вылета верхних роликов, вращая регулировочные винты.



20. Установите ручки (рис.20).



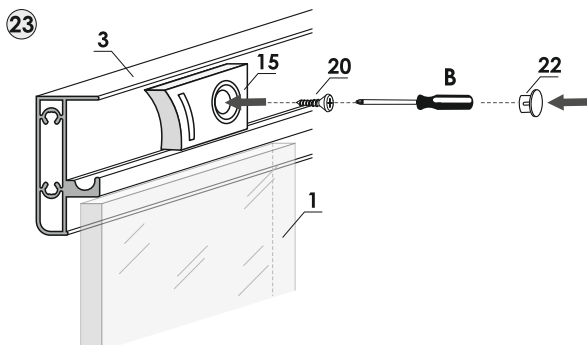
21. Установите магнитный профиль на подвижные стекла в место смыкания (рис.21).  
 22. С другой стороны подвижного стекла установите F-образный уплотнитель, крылом к внешней стороне (рис.22).



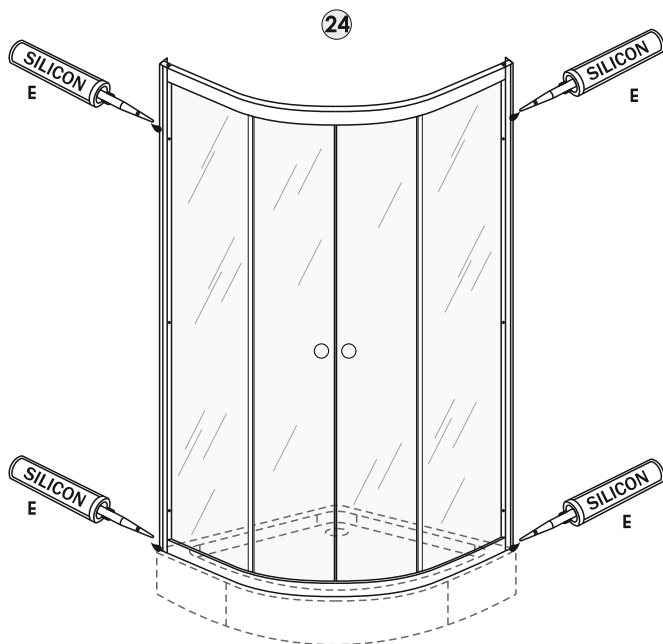
23. По разметке на верхних направляющих просверлите отверстия диаметром 2-2,5 мм и установите демпферы роликов, используя саморезы 3,5х9,5 (полусфера). Закройте отверстия декоративными заглушками (рис.23).

**ВНИМАНИЕ!!!**

Необходимо дозировать усилия закручивания во избежание проворачивания шурупа.



24. Произведите обработку изделия силиконовым герметиком, согласно рекомендациям написанным выше (рис.24).



**ВНИМАНИЕ!!!**  
После обработки  
силиконовым  
герметиком, изделие  
можно использовать  
через 48 часов.

## ЭКСПЛУАТАЦИЯ И УХОД

1. При осуществлении водных процедур или мытья душевой ширмы стоит избегать попадания сильной струи воды на уплотнитель и места наименьшей герметизации.

2. **Для сохранения прозрачности и блеска стекла на длительное время, необходимо регулярно очищать его от известкового налета:**

- » используйте чистящие средства для ухода за стеклами;
- » используйте мягкие полотенца и салфетки из микрофибры;
- » избегайте абразивных средств.

3. **Уход за элементами из алюминия:**

- » детали изделия протирайте влажной тряпкой с добавлением мыла или мягких моющих средств;
- » регулярно очищайте желоб направляющей роликов.

 **ВНИМАНИЕ!**

**В случае появления протечек воды - место протекания высушить, обезжирить, обработать силиконовым герметиком.**

## ГАРАНТИЯ ПРОИЗВОДИТЕЛЯ

Производитель устанавливает на изделие гарантийный срок, который составляет **24 месяца** с момента приобретения изделия потребителем.

 **ВНИМАНИЕ!!!**

**По истечении гарантийного срока претензии потребителя по качеству изделия не принимаются.**

## ОГРАНИЧЕНИЯ ГАРАНТИИ

 **ВНИМАНИЕ!!!**

**Гарантия не распространяется на:**

- » дефекты, связанные с неправильной установкой;
- » дефекты, возникшие в связи с неправильным применением и уходом за изделием;
- » естественный износ изделия при интенсивном использовании;
- » повреждения изделия в связи с действием непреодолимой силы (стихия, пожар и т. п.);
- » дефекты, связанные с применением изделия в неправильных или экстремальных условиях.



24.06.2020г.



POCC RU.HO12.H01574  
ТУ 25.99.11-002-77550768-2017

ООО «СибПласт»,  
630068, Россия,  
г. Новосибирск,  
ул. Приграничная, 8  
☎ **8 /383/ 325 17 71**  
✉ **sales@metakam.ru**

ООО «СибПласт»,  
143960, Россия, г. Реутов,  
Московская область,  
ул. Фабричная, 12  
☎ **8 /495/ 777 64 37**  
✉ **sales1@metakam.ru**

ООО «СибПласт»,  
620085, Россия,  
г. Екатеринбург,  
ул. Титова, 29  
☎ **8 /343/ 210 80 33**  
✉ **screen@metakam.ru**

ООО «Пластиклайн»,  
02099, Украина, г.Киев,  
ул. Бориспольская, 9  
☎ **+38 /044/ 369 56 72**  
**+38 /067/ 433 77 66**  
✉ **sale@metakam.ua**