

AM101/1500L Medic Assistant

Скрытая система инсталляции для сухой установки (для гипсокартона) регулируемая по высоте – для людей с ограниченными физическими возможностями

Область применения

Для установки на готовый пол

Для монтажа перед несущей стеной или в несущей конструкции – для людей с ограниченными физическими возможностями (например, после операции)

Для установки подвесного унитаза с интервалом крепления 180 мм или 230 мм

Для регулировки высоты туалета в диапазоне 300 мм

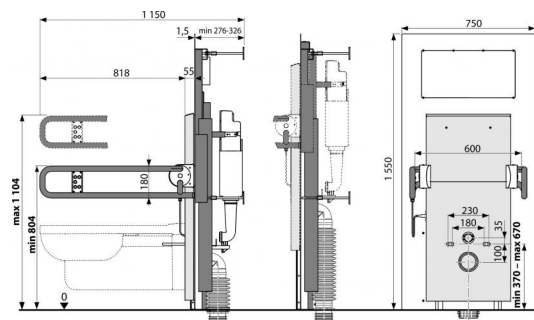
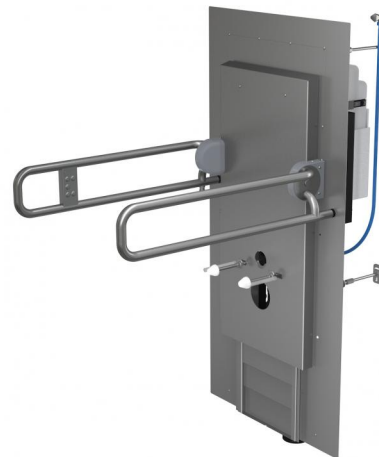
Для подвесных унитазов

Свойства

- Двойной смыв, независимо регулируемый, с гигиеническим резервом
- Электрический линейный привод – аккумулятор, позволяющий регулировать высоту унитаза в пределах 300 мм
- Глубина монтажа в стену регулируется в диапазоне 50 мм, от 276 до 326 мм
- Конструкция полистирольной изоляции предотвращает процесс конденсации на поверхности бачка и ослабляет вибрацию в строительной конструкции
- Конструкция рамы для сухой установки перед несущей стеной с корпусом из нержавеющей стали
- Материал несущей конструкции: металл, обработанный порошковой краской
- Бачок изготовлен из одного фрагмента, что обеспечивает его 100% герметичность
- Установленная скрытая система инсталляции система закрыта корпусом из нержавеющей стали AISI 316L и не требует дополнительных усиливающих или анкерных элементов
- Складные поручни с электронной панелью управления, которая позволяет двойной смыв и регулировку высоты унитаза

Содержание комплекта

- Два складных поручней с электроприводом
- Электрический линейный привод – аккумулятор
- Монтажный комплект для крепления унитаза: шпилька M12 – 2 шт., шайба – 4 шт., колпачок – 2 шт., гайка – 2 шт., гофрированный рукав – 2 шт.
- Монтажный комплект: винт Ø8×60 – 6 шт., дюбель Ø12 – 6 шт., шайба – 6 шт.
- Гибкое соединение на водосток
- Стоковое колено из полиэтилена Ø90/110, PE-HD
- Бачок с впускным и выпускным механизмом
- Корпус из прочной нержавеющей стали AISI 316L (1.4404)
- Самонесущая рама
- Прокладка стока, полипропиленовая перемычка, уплотнитель перемычки, монтажная крышка
- Впускная прокладка, полипропиленовое уплотнение, гофрированный вкладыш, монтажная крышка



Код заказа, Логистическая информация

Код	EAN	Вес (шт упаковка паллета)	Размеры (шт упаковка)	Количество (упаковка паллета)
AM101/1500L	8595580554828	105,8020 105,8020 125,8020 кг	1686×835×654 1686×835×654 мм	1 1 шт

Гарантии 2/15 лет
Таможенный код 39229000

Технические параметры

- Рекомендуемый диапазон давления воды 0,3-0,5 МПа
- Рабочий диапазон давления воды 0,15-0,8 МПа
- Гигиенический резерв 3 л
- Малый смыв 2-9 л
- Мощность 100–240 V AC, 50/60 Hz, 2500 mА
- Объем воды в бачке 9 л
- Подключение воды сзади с помощью углового вентиля G3/8"
- Эксплуатационная нагрузка поручней 200 kg
- Стандартные настройки малого смыва 3 л
- Стандартные настройки большого смыва 6 л
- Большой смыв 2-9 л
- Испытание на грузоподъемность туалета 400 kg