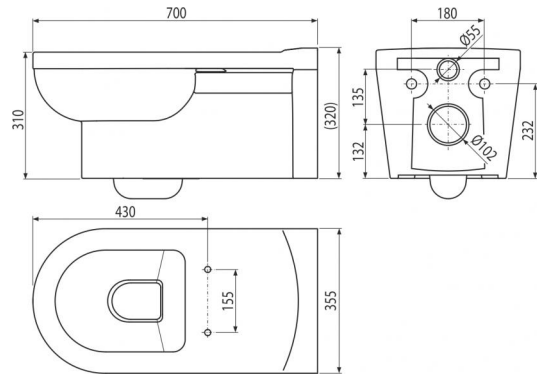


WC Alca MEDIC

Подвесной унитаз для людей с ограниченными физическими возможностями (



Область применения

Для монтажа к скрытым системам инсталляции

Для настенного монтажа

Для лиц с ограниченными физическими возможностями и ограниченной подвижностью

Свойства

- Цвет: белый
- Глубокий смыв
- Материал: керамика
- Расстояние между монтажными отверстиями 180 мм

Содержание комплекта

- Унитаз

Код заказа, Логистическая информация

| Код | EAN | Вес (шт упаковка паллета) | Размеры (шт упаковка) | Количество (упаковка паллета) |
|---------------|---------------|----------------------------------|------------------------------|------------------------------------|
| WC Alca MEDIC | 8595580504915 | 31,1500 31,1500 206,9000 кг | 700×355×400 700×355×400 мм | 1 6 шт |

Гарантии

2/2 лет

Таможенный код

69109000