

П А С П О Р Т

ПЕДАЛЬНЫЙ ПУСК ДЛЯ БАЧКА УНИТАЗА

Настоящий паспорт, объединённый с инструкцией по монтажу и эксплуатации, представлен на устройство «Педальный пуск для бачка унитаза».

1. Основные сведения об изделии и технические данные

1.1. Устройство предназначено для привода сливного клапана арматуры бачка унитаза воздействием на ножную педаль, позволяя избегать ручных прикосновений при пользовании унитазом. Конструкция устройства сохраняет также и возможность слива воды от штатной кнопки арматуры расположенной в крышке бачка.

1.2. Устройство применимо для привода сливных клапанов, располагающих механизмом кнопочного пуска с подвижной платформой, подстраиваемой под отверстие в крышке бачка, конструктивно позволяющих осуществлять работу системы без нарушения функционирования штатного кнопочного механизма сливного клапана. Рынок располагает достаточным выбором типов такой арматуры разных производителей, способной удовлетворить запросам покупателей в категории цена-качество.

Применение конкретного типа сливного клапана в изделии «Педальный пуск для бачка унитаза» согласовывается с Покупателем на стадии оформления заказа.

1.2 Устройство и работа.

Конструктивно устройство (Рис.1) состоит из двух узлов, один из которых, пневмопривод 1, закреплён на платформе кнопочного узла 2 сливного клапана. Вторым узлом является ножная педаль 3. Пневмопривод 1 соединён импульсной трубкой со штуцером 5, шлангом 7, с педалью 3. Штуцер 5 одновременно является элементом крепления бачка к полке унитаза. Педальный шланг защищён бронированной нержавеющей оболочкой. При нажатии на педаль образующийся пневмоимпульс, по шлангу передаётся на пневмопривод 1, осуществляющий подъем штока сливного клапана. Педаль может располагаться вблизи унитаза в свободном положении или закрепляться в полу тремя шурупами, как показано на рис.2, посредством ушек в её основании и замочной прорези в нержавеющей пластине подошвы.

1.3 Все детали педального пуска обладают антикоррозионными свойствами и инертностью к окружающей среде, что позволяет применять при обработке объекта моющие и дезинфицирующие средства, определённые санитарными нормами и правилами (СанПиН).

1.4 Конструкция изделия, его промышленные образцы, а также товарный знак защищены патентами и являются объектами интеллектуальной собственности производителя.

1.5 Технические характеристики изделия.

1.5.1 Ножное усилие срабатывания устройства – не более 80Н (8 кгс).

1.5.2 Ресурс работы изделия – не менее 150 тыс. циклов срабатываний.

2. Сертификация

Изделие выполнено по ТУ-4950-00376510904-2005, не подлежит обязательной сертификации (согласно постановления Госстандарта РФ № 64 от 30.07.2002г. в редакции от 30.04.2005г. а также санитарно-эпидемиологической экспертизе (на основании з Роспотребнадзора №776 от 21.11.05 г).

3. Комплектность изделия

Изделие в продажу поставляется сборочными узлами максимально удобными для монтажа.

В состав изделия входят следующие узлы, детали и др. предметы:

- педаль со шлангом;
- пневмоприводной механизм в сборе со сливным клапаном;
- болт с гайкой для крепления бачка к унитазу;
- паспорт, инструкция по монтажу;
- информационная табличка настенного расположения.

Примечание. Остальное оснащение бачка (прокладка между бачком и полкой унитаза, а также тип наполнительного клапана), производится пользователем самостоятельно, исходя из конкретной ситуации (нижнего или бокового подвода воды) и в данную комплектацию не входит.

Изделие упаковано в полиэтиленовый пакет.

4. Гарантии изготовителя

4.1 Гарантийный срок эксплуатации – 6 месяцев со дня продажи.

4.2 Гарантийный срок хранения – 18 мес. от даты выпуска изделия.

4.3 Гарантия располагается на всё изделие входящее в упаковку.

4.4 Гарантия снимается при наличии фактов деформации или нарушения целостности деталей входящих в упаковку.

5. Порядок предъявления рекламаций

5.1 Рекламации подлежат изделия, параметры которых не соответствуют заявляемым техническим характеристикам и комплектности.

5.2 Не подлежат рекламации изделия с формулировкой «не соответствие техническим характеристикам», если они были связаны с нарушением п. 6.4.

6. Инструкция по монтажу и эксплуатации

Для сбора устройства следует выполнить действия, показанные на рис. 1.

6.1 Собрать и установить узел узел сливного клапана с пневмоприводным механизмом.

6.2 Произвести регулировку высоты расположения платформы кнопочного пуска под действующие габариты крышки бачка а также настроить уровень аварийного перелива воды системой регулировки переливной трубки сливного клапана руководствуясь прилагаемой инструкцией от производителя сливного клапана. Прикрепить бачок к унитазу посредством металлического болтового соединения 4 и переходного штуцера 5.

6.3 Педаль может располагаться на полу как в свободном положении, так и в закреплённом. При варианте крепления педали к полу, на рис. 2 обозначены места расположения крепежных элементов. Для фиксации, вначале закрепляется замковый зацеп пластины подошвы, а затем ушные вырезы в районе присоединительного шланга.

6.4 **Внимание!** Сборку пластмассовых соединений производить осторожно, момент затяжки полиамидной гайки штуцера не должен превышать 4Нм.

6.5 Присоединить свободный конец трубки педального шланга к штуцеру 5, одеть на соединение металлический гофрошланг 7, обжав место соединения червячным хомутом 8.

6.6 Перед окончательной установкой крышки бачка следует проверить герметичность соединений пневмосистемы бачка, наполнив его водой и нажав на педаль в течение нескольких секунд, убедиться в на отсутствии выхода пузырьков воздуха.

6.7 Отрегулировать высоту крепления и ход кнопки кнопочного узла 2, убедиться что, при воздействии на педаль и нажатия на кнопку, рычажный механизм пневмопривода и кнопочный узел работают свободно без трений и перекосов.

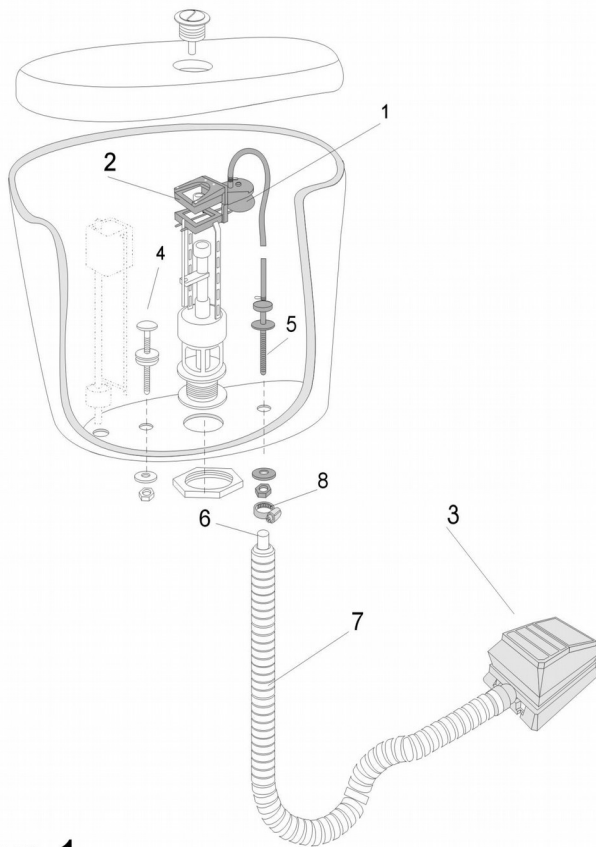


Рис-1

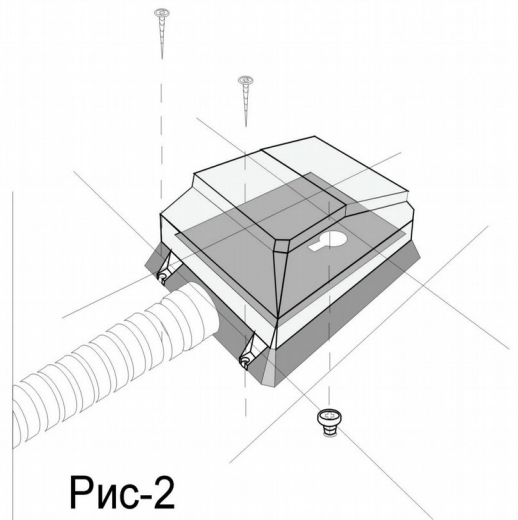


Рис-2