

**ИНФОРМАЦИЯ ДЛЯ ПОТРЕБИТЕЛЯ:**

Под товарным знаком Santek производится продукция из натурального природного сырья, при этом особое внимание уделяется экологии. Керамические сантехнические изделия изготавливаются согласно требованиям ГОСТ 21485-94, ГОСТ 15167-93.

**КОМПЛЕКТНОСТЬ:**

Умывальник – 1 шт.  
Хромированное кольцо – 1 шт.  
Гарантийный талон – 1 шт.  
Инструкция по установке – 1 шт.  
Комплект крепления раковины к стене – 1 шт.\*

\* Для мебельных умывальников крепление к стене в комплект не входит.

\*\* Внимание! Кронштейны и сифон включены только в комплектацию умывальников «Пилот» (с кронштейном, крепежом и сифоном), арт. 1.WH30.1.970, 1.WH30.1.971.

**Внимание! При покупке умывальника проверяйте его комплектность.**

**Производитель оставляет за собой право по своему усмотрению вносить изменения в конструкцию, дизайн и комплектацию изделия, не ухудшающие потребительские свойства изделия.**

**ПРАВИЛА ЭКСПЛУАТАЦИИ:**

В процессе ухода за сантехническими керамическими изделиями запрещается:

- использовать абразивные или агрессивные химические вещества;
- использовать металлические щетки и иные металлические предметы, которые могут повредить глазурованное покрытие изделия.

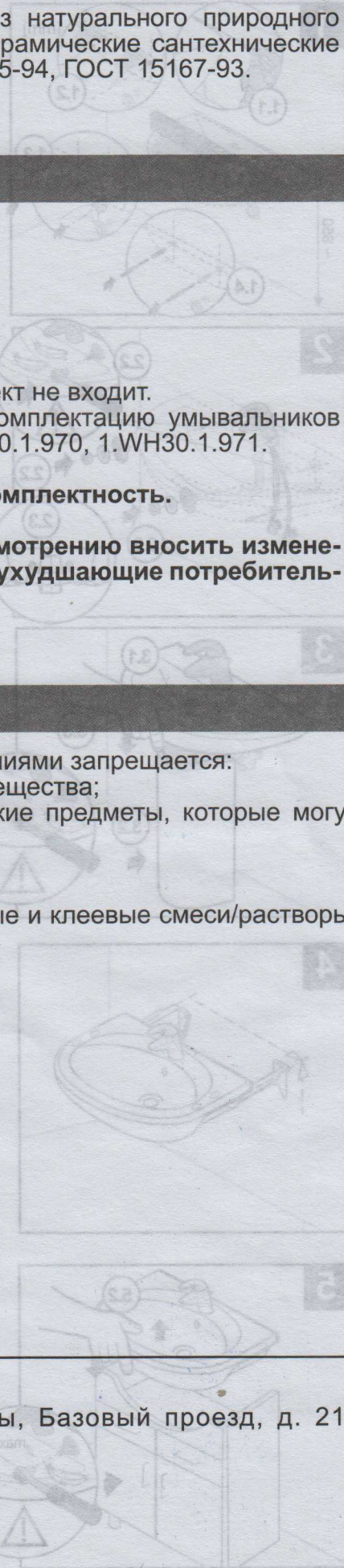
**Запрещается!** Высыпать/выливать в умывальник цементные и клеевые смеси/растворы, а также мусор, бытовые отходы.

**Срок гарантийного обслуживания: 5 лет**  
**Срок эксплуатации: 20 лет**

**ПРОИЗВОДИТЕЛЬ:**

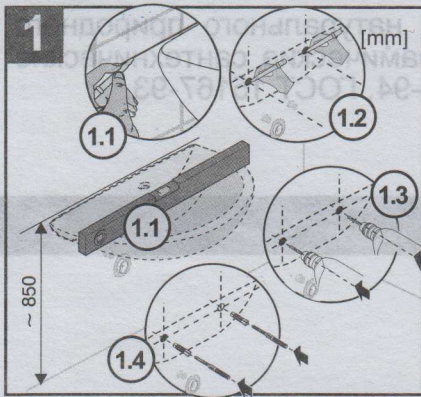
428020, Россия, Чувашская республика, г. Чебоксары, Базовый проезд, д. 21а,  
ООО «КЕРАМИКА»

[www.santek.ru](http://www.santek.ru)



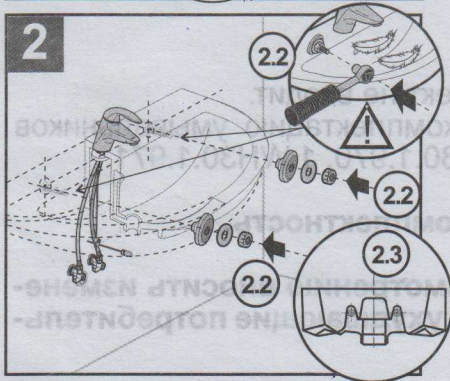


## ИНСТРУКЦИЯ ПО УСТАНОВКЕ:

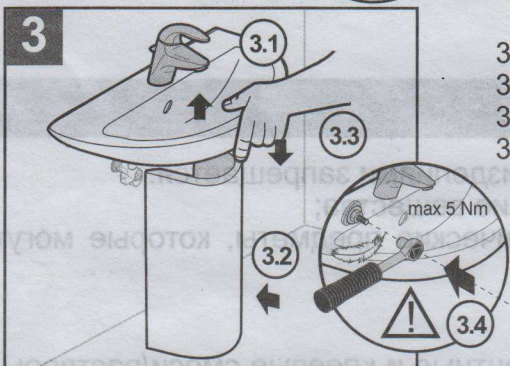


### УСТАНОВКА УМЫВАЛЬНИКА НА ПОСТАМЕНТ

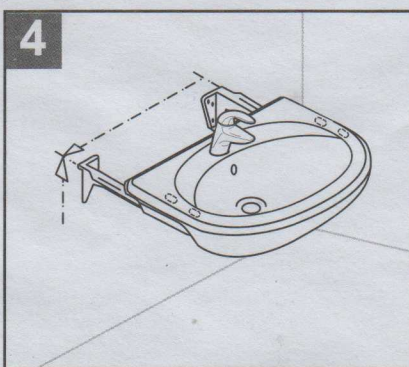
- 1.1 Сделать отметку на стене и провести горизонтальную линию для того, чтобы по ней выставить умывальник с учетом высоты постамента/тумбы/стиральной машины.
- 1.2 Сделать отметки на стене для крепежа по монтажным отверстиям, расположенным по задней стенке умывальника.
- 1.3 Просверлить отверстия. Диаметр сверла и глубина сверления указаны в инструкции к монтажному комплекту.
- 1.4 Установить в отверстия дюбеля и вкрутить шпильки из монтажного комплекта.



- 2.1 Смонтировать на умывальнике сифон и смеситель. Установить умывальник на крепежи.
- 2.2 Установить шайбу, гайку и неплотно затянуть.
- 2.3 Внимание! Форма монтажных отверстий на умывальниках шириной 40 см отличается от формы монтажных отверстий для умывальников шириной более 40 см. Такие умывальники насаживаются на шпильки, а потом затягиваются гайками (см. рисунок 2.3).

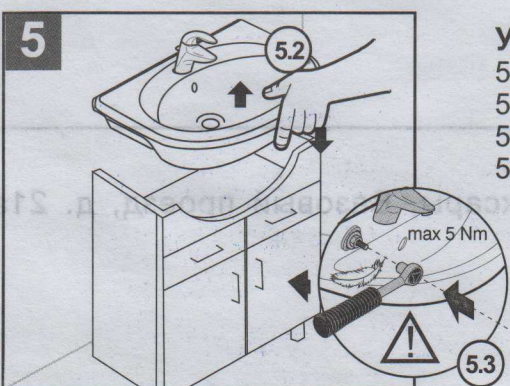


- 3.1 Приподнять край умывальника.
- 3.2 Установить постамент.
- 3.3 Опустить и зафиксировать умывальник на постаменте.
- 3.4 Полностью затянуть гайки, не прилагая чрезмерного усилия.



### УСТАНОВКА УМЫВАЛЬНИКА НА МЕТАЛЛИЧЕСКИХ КРОНШТЕЙНАХ

- 4.1 Произвести действия, указанные в пункте 1.1.
- 4.2 Установить 2 кронштейна (на шурупах, болтах или методом пристрелки) на расстоянии, соответствующем размеру между крепежными отверстиями на умывальнике.
- 4.3 Смонтировать на умывальнике сифон и смеситель. Установить умывальник на кронштейны.
- 4.4 Полностью затянуть гайки, не прилагая чрезмерного усилия.



### УСТАНОВКА УМЫВАЛЬНИКА НА ТУМБУ

- 5.1 Произвести действия, указанные на рисунках 1, 2.
- 5.2 Установить умывальник на тумбу.
- 5.3 Полностью затянуть гайки, не прилагая чрезмерного усилия.
- 5.4 Внимание! При установке умывальника на тумбу следует соблюдать правила монтажа, описанные в инструкции к тумбе.